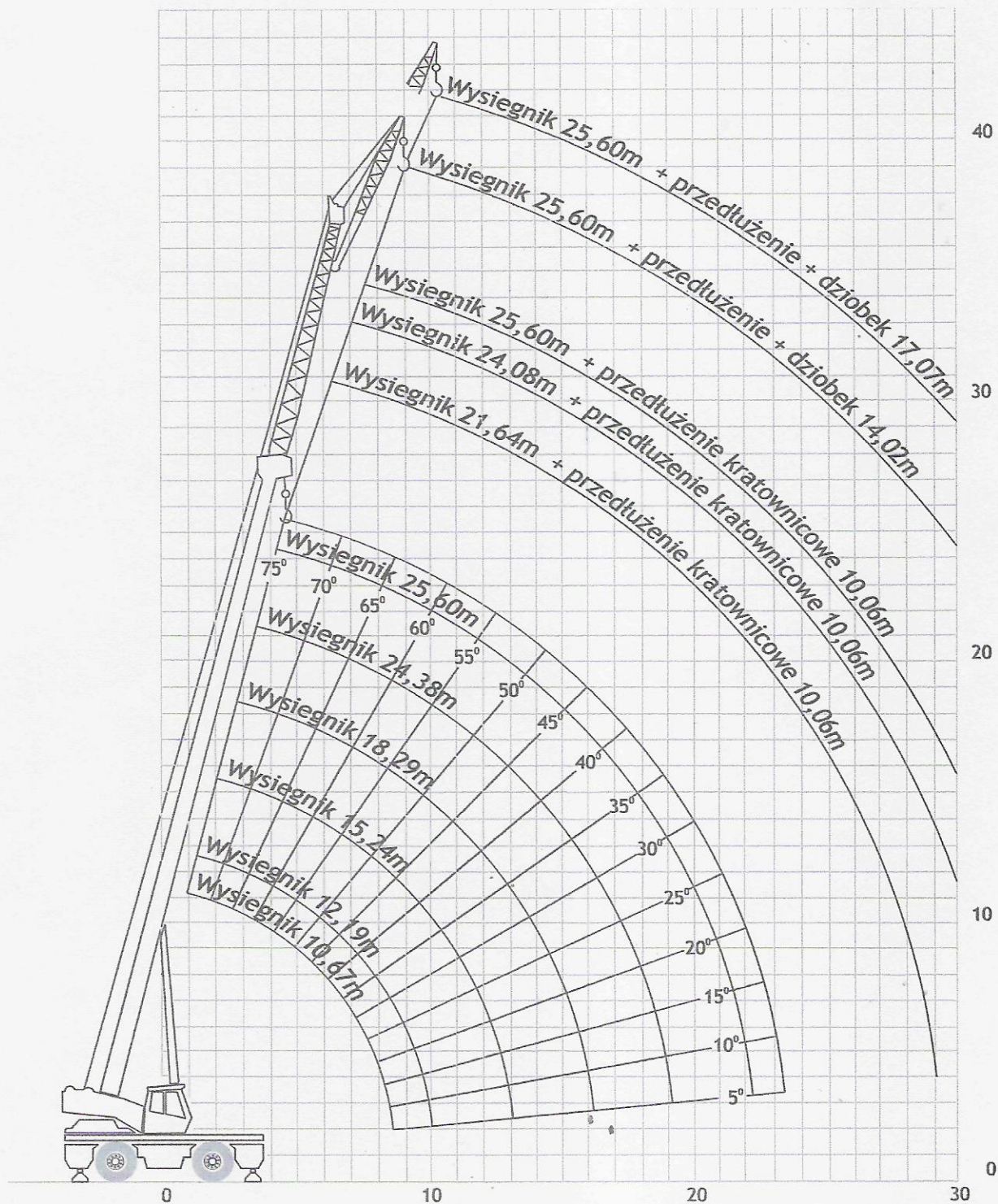


COLES HUSKY 36/40 TSC

UDŹWIG MAKSYMALNY 36 TON

HERKULES
GANTTEL GROUP

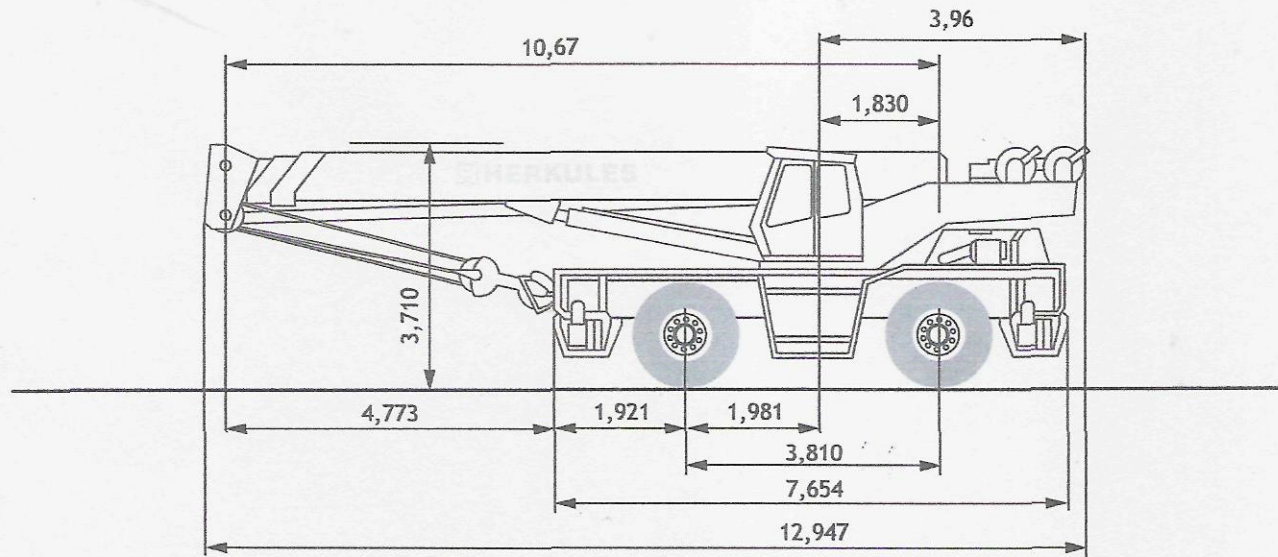


HERKULES

Oddział Warszawa, ul. Marywilska 44, 03-042 Warszawa, tel.: +48 22 519 44 14; fax: +48 22 519 44 15, e-mail: dzwigi.warszawa@ganttel.pl
Oddział Gdansk, ul. Budowlanych 25, 80-298 Gdansk, tel.: +48 58 524 59 36; fax: +48 58 527 37 79, e-mail: dzwigi.gdansk@ganttel.pl
Oddział Katowice, ul. Wrocławska 2, 40-217 Katowice, tel.: +48 32 353 24 76; fax: +48 353 24 76, e-mail: dzwigi.katowice@ganttel.pl
Oddział Wrocław, ul. Cz. Klimasa 42/46, 50-515 Wrocław, tel.: +48 71 333 66 77; e-mail: dzwigi.wroclaw@ganttel.pl

COLES HUSKY 36/40 TSC

UDŹWIG MAKSYMALNY 36 TON



DANE TECHNICZNE:

UDŹWIG MAKSYMALNY: 36 TON

OBSZAR PRACY: 360°



10,67 m - 25,60 m



360°



WYSIĘGNIK GŁÓWNY: 25,6 M

WYSIĘGNIK POMOCNICZY: 17 M

Tabela udźwigności żurawia COLES HUSKY 36/40 TSC - wysięgnik podstawowy

WYSIĘG	WYSIĘG							NA KOŁACH		
	10,67	10,67-12,19	12,19-15,24	15,24-18,29	18,29-21,34	21,34-24,38	24,38-25,60	WYSIĘGNIK 10,67-18,29		
	NA PODPORACH							NIERUCHOMO		
CAŁKOWITE ZSUNIĘCIE	PEŁNY OBRÓT							DO 5 KM/H		
	00/1	00/65	00/67	00/69	00/71	00/86	00/2	NAD PRZODEM	PEŁNY OBRÓT	NAD PRZODEM
3,0	36 700	27 210	26 300							
3,5	33 000	27 210	26 000	22 500						
4,5	25 500	25 500	25 000	20 600	17 800					
6,0	19 300	19 300	19 300	19 150	16 050	13 200	11 400	5,0	10 850	7 050
7,5	15 300	15 200	15 200	15 150	14 600	12 200	10 950	6,0	9 200	5 200
9,5		12 650	12 650	12 650	12 650	10 600	9 600	7,5	7 550	3 600
10,5		9 050	9 050	9 050	9 050	8 200	7 600	9,0	6 000	2 750
12,5		7 250	7 250	7 250	7 250	7 150	6 600	10,5	4 700	1 950
13,5			5 750	5 750	5 750	5 750	5 750	12,0	3 600	1 200
12,0			4 850	4 850	4 850	4 850	4 850	13,5	3 000	850
16,5				4 050	4 050	4 050	4 050	15,0	2 350	
18,0				3 450	3 450	3 450	3 450			
19,5					2 900	2 900	2 900			
21,0						2 400	2 400			
22,5							2 000			

Udźwignienie z bloku hakowego	Ilość pasm liny	10	9	8	7	6	5	4	3	2	1
Dopuszczalne obciążenie		36 700	33 000	30 300	26 750	23 150	19 500	15 750	11 900	8 000	4 050

CIĘŻARY W KG	
ZBLOCZE WIELOPASMOWE	440
ZBLOCZE TRZYPASMOWE	150
HAK POJEDYCZY	100
KRATOWNICA 10,06	630

OBCIĄŻENIE NOMINALNE ZBLOCZA HAKOWEGO TRZYPASMOWEGO 10 160 KG ŻURAW MOŻE PRACOWAĆ NA PODŁOŻU TWARDYM I PŁASKIM. OBCIĄŻENIA PODANE PONIŻEJ GRUBĄ LINIĄ PODYKTOWANE SĄ WARUNKAMI WYTRZYMAŁOŚCIOWYMI. CIĘŻARY ZAMONTOWANYCH PRZEDŁUŻEŃ WYSIĘGNIKA, ZBLOCZY, ZAWIESI NALEŻY DODAC DO CIĘŻARU ŁADUNKU/ CIĘŻARY DO 10 000 KG MOŻNA TELESKOPOWAĆ.



Oddział Warszawa, ul. Marywilska 44, 03 042 Warszawa, tel. +48 22 519 44 14, fax: +48 22 519 44 15, e-mail: dzwigi.warszawa@gastel.pl
 Oddział Gdańsk, ul. Budowlanych 25, 80 298 Gdańsk, tel. +48 58 524 59 36, fax: +48 58 522 37 79, e-mail: dzwigi.gdansk@gastel.pl
 Oddział Katowice, ul. Wrocławska 2, 40 217 Katowice, tel. +48 32 353 24 76, fax: +48 32 353 24 76, e-mail: dzwigi.katowice@gastel.pl
 Oddział Wrocław, ul. Cz. Klimasa 42/46, 50 515 Wrocław, tel. +48 71 333 66 77, e-mail: dzwigi.wroclaw@gastel.pl

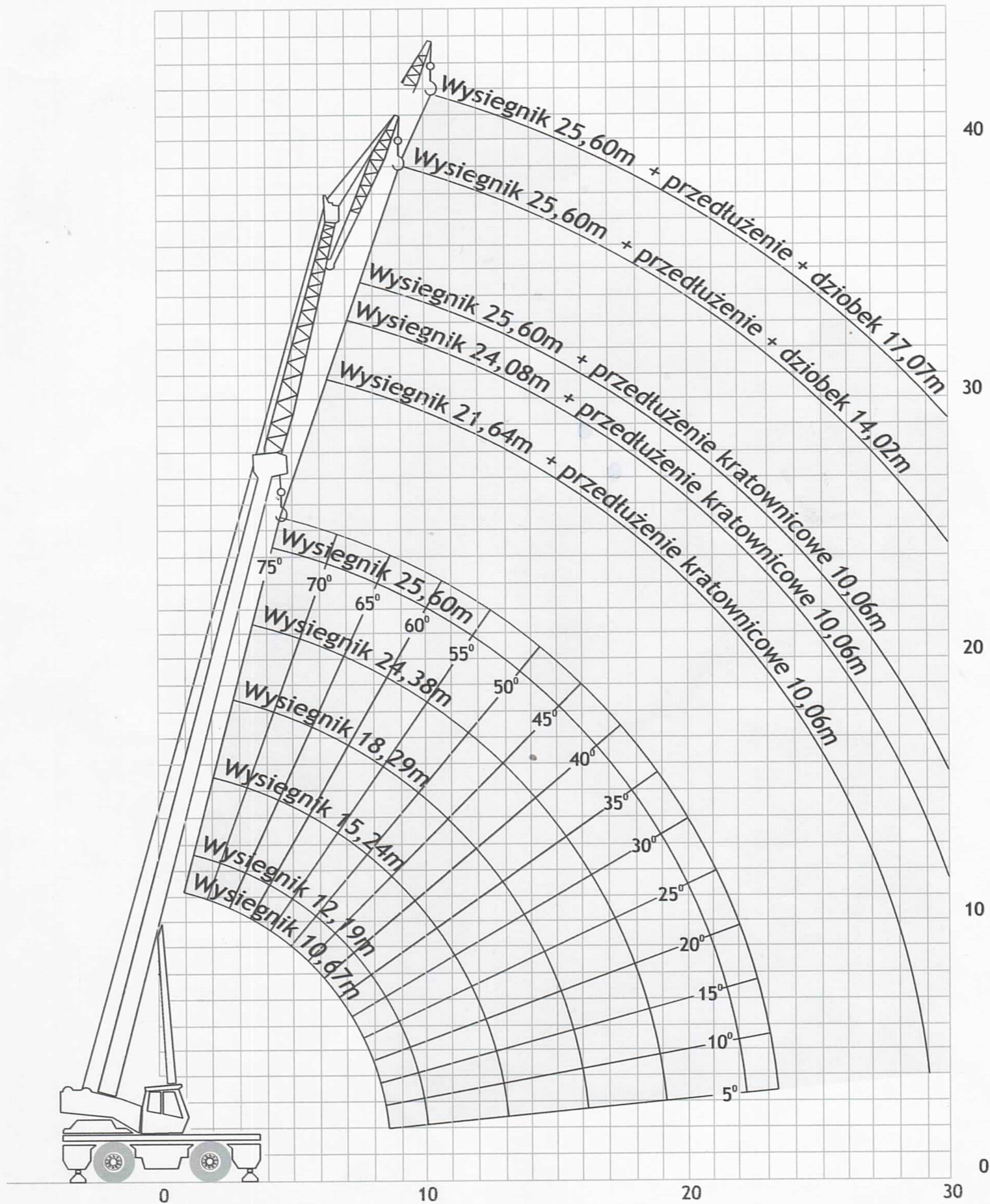
COLES HUSKY 36/40 TSC

UDŹWIG MAKSYMALNY 36 TON



HERKULES

GASTEL GROUP



Oddział Warszawa, ul. Marywińska 44, 03-042 Warszawa, tel. +48 22 519 44 14, fax: +48 22 519 44 15, e-mail: dzwigi.warszawa@gastel.pl
Oddział Gdańsk, ul. Budowlanych 25, 80-298 Gdańsk, tel. +48 58 524 59 36, fax: +48 58 522 37 79, e-mail: dzwigi.gdansk@gastel.pl
Oddział Katowice, ul. Wrocławska 2, 40-217 Katowice, tel. +48 32 353 24 76, fax: +48 353 24 76, e-mail: dzwigi.katowice@gastel.pl
Oddział Wrocław, ul. Cz. Klimasa 42/46, 50-515 Wrocław, tel.: +48 71 333 66 77, e-mail: dzwigi.wroclaw@gastel.pl