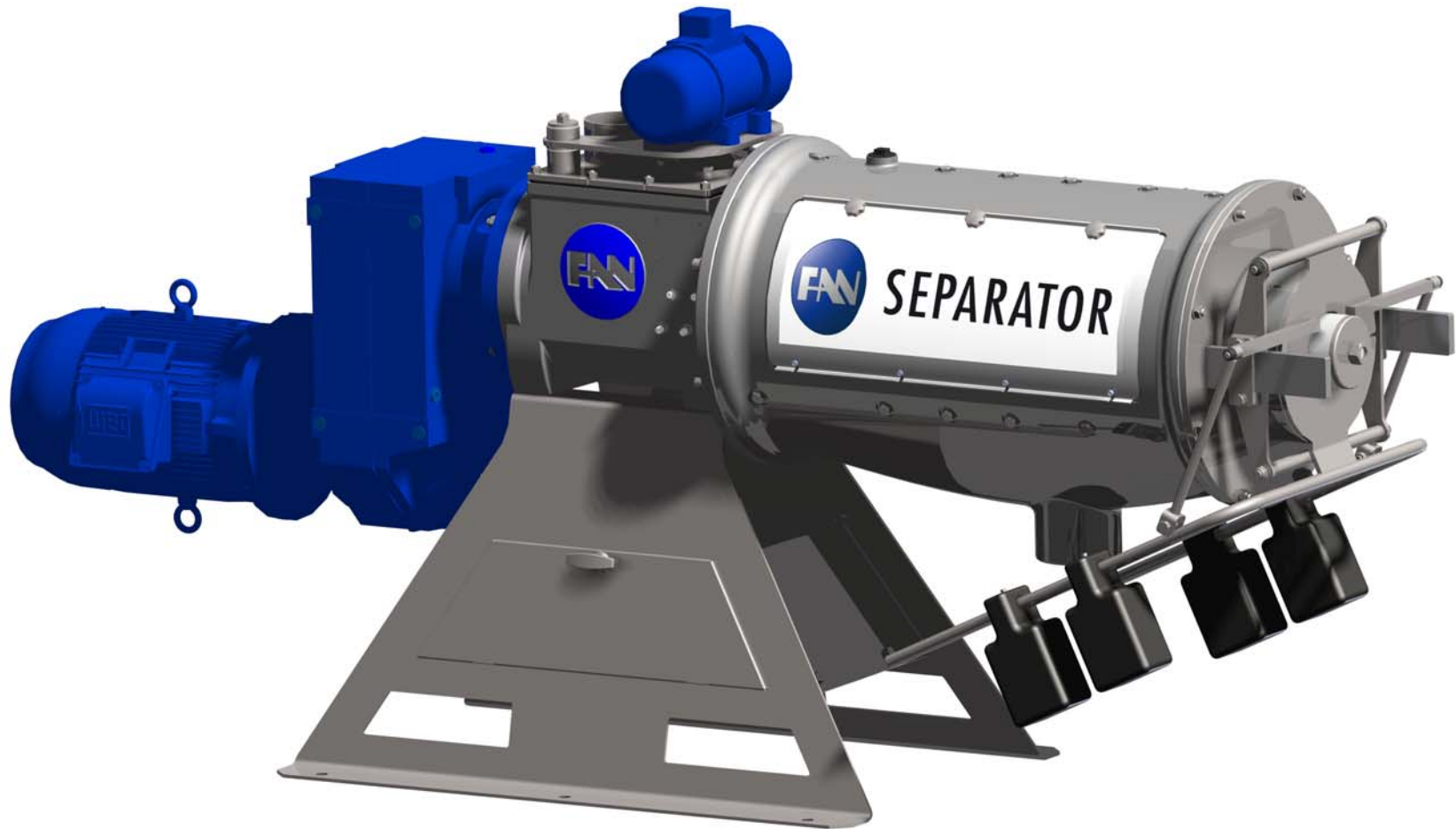


ER SATZTEILLISTE / LIST OF SPARE PARTS



SEPARATOR PSS3.2 - 780

A BAUER Group company

F11132780

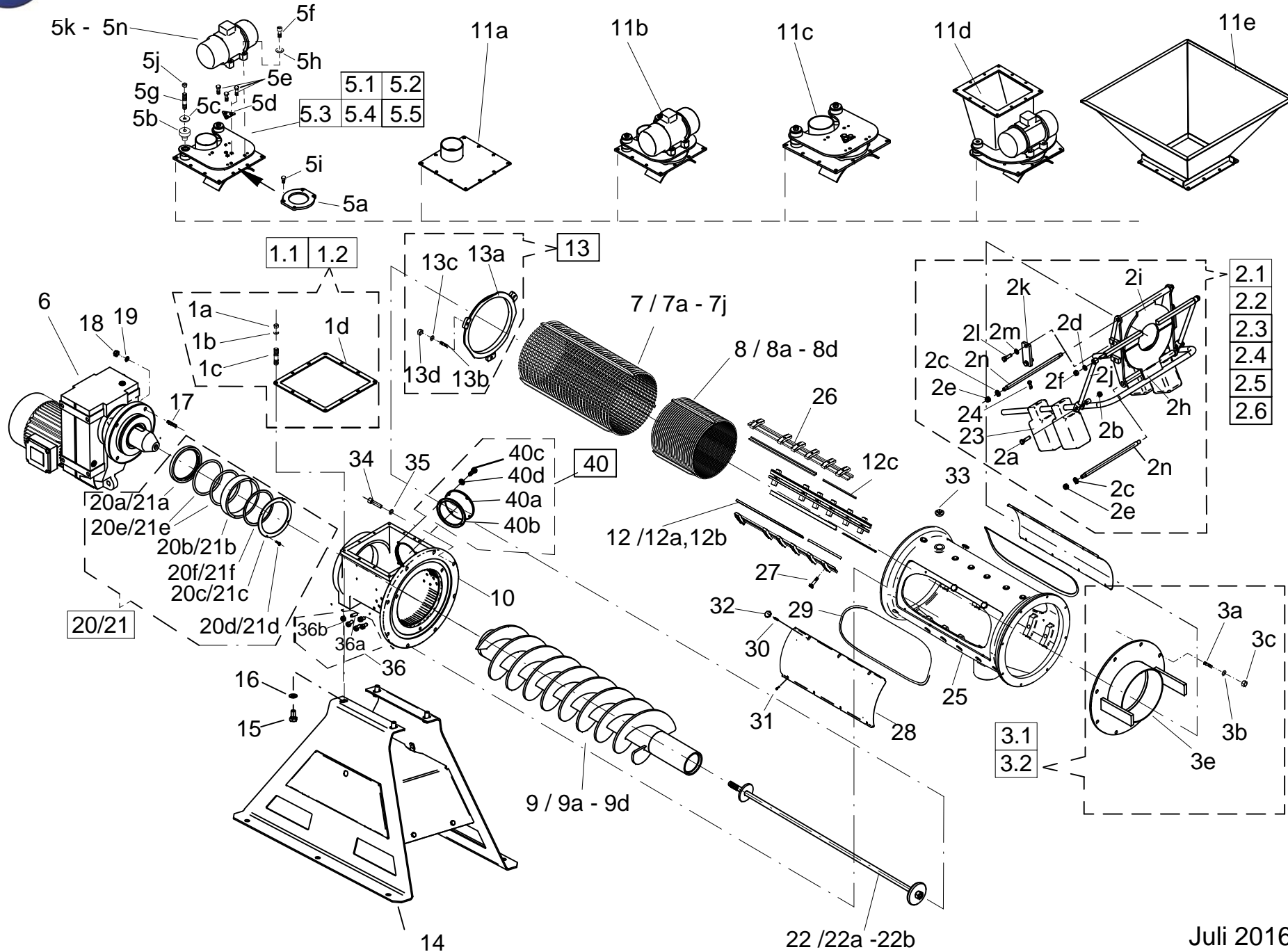
Juli 2016



SEPARATOR PSS3.2 -780

A BAUER Group company

F111 32780



PosNr Ref.No.	Teil Nr. Part No.	Menge Qty.	Artikelbezeichnung	Description
★ 1.1	F11099002	1	Set Schrauben-Rahmendichtung Separatoreinlauf	screw set inlet
1a		12	Sechskantmutter ISO 8673 -M8 A4 (DIN 934)	hexagon nut ISO 8673 - M8 A4 (DIN 934)
1b		12	Unterlegscheibe ISO 7090 - 8 A4 (DIN 125)	washer ISO 7090 - 8 A4 (DIN 125)
1c		12	Stiftschraube DIN 939 - M8 x 25 A4	stud bolt DIN 939 - M8 x 25 A4
1d		1	Rahmendichtung	frame seal
★ 1.2	F11501020	1	Rahmendichtung	frame seal
1d		1	Rahmendichtung	frame seal
★ 2.1	F11099006	1	Kleinteileset Doppelklappe	small part set output regulator
2a		2	Sechskantschraube ISO 4014 - M10 x 45, A4	hexagon bolt ISO 4014 - M10 x 45, A4
2b		2	Sicherungsmutter ISO 10511 - M10 , A4 (DIN 985)	self securing nut ISO 10511- M10,A4 (DIN 985)
2c		4	Unterlegscheibe ISO 7090 - 13 , A4 (DIN 125)	washer ISO 7090 - 13, A4 (DIN 125)
(2c)		4	Unterlegscheibe ISO 7090 - 15 , A4 (DIN 125) (bis Mai 2011)	washer ISO 7090 - 15, A4 (DIN 125)(until may 2011)
2d		2	Unterlegscheibe ISO 7090 - 10,5 , A4 (DIN 125)	washer ISO 7090 - 10,5, A4 (DIN 125)
2e		4	Sicherungsmutter ISO10511 -M12 A4 (DIN985)	self securing nut ISO 10511- M12,A4 (DIN 985)
(2e)		4	Sicherungsring DIN 471 15 x 1 A4 (Version bis Mai 2011)	retaining ring DIN 471 15 x1 A4)(until may 2011)
(2e)		4	Sicherungsscheibe DIN6799-12 rostfrei (Version b.März 2008)	retaining washer DIN6799-12 (until March 2008)
2f		2	Sicherungsmutter ISO10511-M10 A4 (DIN985)	self securing nut ISO 10511- M10,A4 (DIN 985)
(2f)		2	Sicherungsring DIN 471 10 x 1 A4 (Version bis Mai 2011)	retaining ring DIN 471 10 x1 A4 (until May 2011)
(2f)		2	Sicherungsscheibe DIN6799-8 rostfrei (Version b.März 2008)	retaining washer DIN6799-8 (until March 2008)
★ 2.2	F10343933	1	Doppelklappe komplett (Kleinteile 2a-2n)	output regulator complete (small part 2a-2n)



mit ★ gekennzeichnete Positionen werden als Ersatzteile geführt !

- bei nicht mit einem ★ gekennzeichneten Positionen Preis & Lieferzeit nur auf Anfrage

Positions marked with ★ are listed as spare parts !

Parts without a ★ are not available as Spare Part. Price and delivery time only on request.

SEPARATOR PSS3.2 - 780

A BAUER Group company

F11132780

Juli 2016

PosNr Ref.No.	Teil Nr. Part No.	Menge Qty.	Artikelbezeichnung	Description
★ 2.3	F11099056	1	Set Doppelklappe unten	set output regulator bottom
2a		2	Sechskantschraube ISO 4014 - M10 x 45, A4	hexagon bolt ISO 4014 - M10 x 45, A4
2b		2	Sicherungsmutter ISO 10511 - M10 A4 (DIN 985)	self securing nut ISO 10511- M10,A4(DIN 985)
2c		2	Unterlegscheibe ISO 7090 - 13 A4 (DIN 125)	washer ISO 7090 - 13, A4 (DIN 125)
2e		2	Sicherungsmutter ISO10511 - M12 A4 (DIN985)	self securing nut ISO 10511- M12,A4 (DIN 985)
2h		1	Doppelklappe unten PSS 3.2	output regulator bottom PSS 3.2
2n		1	Achse	axle
★ 2.4	F11099057	1	Set Doppelklappe oben	set output regulator top
2c		2	Unterlegscheibe ISO 7090 - 13 A4 (DIN 125)	washer ISO 7090 - 13 A4 (DIN 125)
2d		2	Unterlegscheibe ISO 7090 - 10,5 A4 (DIN 125)	washer ISO 7090 - 10,5 A4 (DIN 125)
2e		2	Sicherungsmutter ISO10511 -M12 A4 (DIN985)	self securing nut ISO 10511- M12 A4 (DIN 985)
2f		2	Sicherungsmutter ISO10511-M10 A4 (DIN985)	self securing nut ISO 10511- M10 A4 (DIN 985)
2i		1	Doppelklappe oben PSS 3.2	output regulator top PSS 3.2
2n		1	Achse	axle
★ 2.5	F11099008	1	Set Anlenkung	set linkage
2a		2	Sechskantschraube ISO 4014 - M10 x 45, A4	hexagon bolt ISO 4014 - M10 x 45, A4
2b		2	Sicherungsmutter ISO 10511 - M10, A4 (DIN 985)	self securing nut ISO 10511- M10,A4 (DIN 985)
2j		2	Anlenkung	linkage
★ 2.6	F11099009	1	Set Klemmbacken	set clamping jaws
2k		2	Klemmplatte	clamping plate
2l		4	Schraube DIN 933 - M10 x35, A4	screw DIN 933 - M10 x 35,A4
2m		4	Unterlegscheibe ISO7090-10,5 A4 DIN125	washer ISO 7090 - 10,5 A4 (DIN 125)



mit ★ gekennzeichnete Positionen werden als Ersatzteile geführt !

- bei nicht mit einem ★ gekennzeichneten Positionen Preis & Lieferzeit nur auf Anfrage

Positions marked with ★ are listed as spare parts !

Parts without a ★ are not available as Spare Part. Price and delivery time only on request.

SEPARATOR PSS3.2 - 780

F11132780

A BAUER Group company

Juli 2016

PosNr Ref.No.	Teil Nr. Part No.	Menge Qty.	Artikelbezeichnung	Description
★ 3.1	F11099033	1	Halbes Schraubenset Presskopf (PSS 3.2)	half screw set pressflange (PSS3.2)
3a		4	Stiftschraube DIN 939 M12 x 30 A4	stud bolt DIN 939 - M12 x 30 A4
3b		4	Unterlegscheibe ISO 7090 - 13 A4 (DIN 125)	washer ISO 7090 - 13 A4 (DIN 125)
3c		4	Sechskantmutter ISO 8673 - M12 A4(DIN 934)	hexagon nut ISO 8673 - M12 A4 (DIN 934)
3d		1	Loctite 243, 5 ml	Loctite 243, 5 ml
★ 3.2	F10343931	1	Presskopf (PSS 3.2)	pressflange (PSS 3.2)
3e		1	Presskopf (PSS 3.2)	pressflange (PSS 3.2)
★ 5.1	F11099039	1	Reparaturset MO - Lager	repair set MO bearing
5b		2	MO - Lager Ø48/31/13,5 x 50/ 13 mm	MO bearing Ø48/31/13,5 x 50/ 13 mm
5c		2	Unterlegscheibe DIN 440 - 13,5, A4	washer DIN 440 - 13,5, A4
5g		2	Stiftschraube DIN 939 - M12 x 70 A4	stud bolt DIN 939 - M12 x 70 A4
5j		2	Sechskantmutter ISO 10511 - M12, Edelstahl (DIN 985) A2	hexagon nut ISO 10511 - M12, (DIN 985)A2
★ 5.2	F11099029	1	Reparaturset Oszillatormembran	repair set oscillator membrane
5a		1	Membran für Oszillator, V2	membrane oscillator, V2
5d		1	Sicherungsblech für Oszillator, Edelstahl	locking plate oscillator, stainless steel
5e		3	Sechskantschraube ISO 4017 - M12 x 30, A4 (DIN 933)	hexagon bolt ISO 4017 - M12 x 30, A4 (DIN 933)
5f		4	Zylinderschraube mit Innensechskant ISO 4762 - M12x45 A4	cap screw, socket head ISO 4762 - M12 x 45, A4
5h		4	Federring DIN 127- B12, A4	spring washer DIN 127-B12, A4
5i		4	Sechskantschraube ISO 4017 - M10 x 20, A4 (DIN 933)	hexagon bolt ISO 4017 - M12 x 20, A4 (DIN 933)
5j		2	Sechskantmutter ISO 10511 - M12, (DIN 985)A2	hexagon nut ISO 10511 - M12 , (DIN 985)A2
★ 5.3	F10243220	1	Membran für Oszillator	membrane oscillator
5a		1	Membran für Oszillator, V2	membrane oscillator, V2



mit ★ gekennzeichnete Positionen werden als Ersatzteile geführt !

- bei nicht mit einem ★ gekennzeichneten Positionen Preis & Lieferzeit nur auf Anfrage

Positions marked with ★ are listed as spare parts !

Parts without a ★ are not available as Spare Part. Price and delivery time only on request.

SEPARATOR PSS3.2 - 780

A BAUER Group company

F11132780

Juli 2016

PosNr Ref.No.	Teil Nr. Part No.	Menge Qty.	Artikelbezeichnung	Description
5.4		1	Vibratorauswahl	vibrator assortment
★ 5k	F10200401	1	Vibrator- 400V / 50Hz	vibrator-400V/50Hz
★ 5l	F10200201	1	Vibrator- 200V/50Hz	vibrator-200V/50Hz
★ 5m	F10200202	1	Vibrator- 200V/60Hz	vibrator-200V/60Hz
★ 5n	F10200402	1	Vibrator- 480V/60Hz	vibrator-480V/60Hz
★ 5.5	F11099011	1	Set Motorschutzdeckel Oszillator S90 inkl. Dichtung und Schrauben	set motor protection cover for oscillator S90 including seal and screws
★	F11099052	1	Set Motorschutzdeckel Oszillator S02 inkl. Dichtung und Schrauben	set motor protection cover for oscillator S02 including seal and screws
★ 6		1	Getriebemotor	gear motor
7			Siebauswahl	screen assortment
★ 7a	F10521025P	1	SI 0,25 R Siebkorb 520 inkl. G-Profile Teil Nr.12b	screenbasket SI 0,25R – 520 incl. G-profiles part no.12b
★ 7b	F10521035P	1	SI 0,35 R Siebkorb 520 inkl. G-Profile Teil Nr.12b	screenbasket SI 0,35R – 520 incl. G-profiles part no.12b
★ 7c	F10521050P	1	SI 0,50 R Siebkorb 520 inkl. G-Profile Teil Nr.12b	screenbasket SI 0,50R – 520 incl. G-profiles part no.12b
★ 7d	F10521075P	1	SI 0,75 R Siebkorb 520 inkl. G-Profile Teil Nr.12b	screenbasket SI 0,75R – 520 incl. G-profiles part no.12b
★ 7e	F10521100P	1	SI 1,00 R Siebkorb 520 inkl. G-Profile Teil Nr.12b	screenbasket SI 1,00R – 520 incl. G-profiles part no.12b
★ 7f	F10552025P	1	SI 0,25 HD Siebkorb 520 inkl. T-Profile Teil Nr.12a	screenbasket SI 0,25HD – 520 incl. T-profiles part no.12a
★ 7g	F10552035P	1	SI 0,35 HD Siebkorb 520 inkl. T-Profile Teil Nr.12a	screenbasket SI 0,35HD – 520 incl. T-profiles part no.12a
★ 7h	F10552050P	1	SI 0,50 HD Siebkorb 520 inkl. T-Profile Teil Nr.12a	screenbasket SI 0,50HD – 520 incl. T-profiles part no.12a
★ 7i	F10552075P	1	SI 0,75 HD Siebkorb 520 inkl. T-Profile Teil Nr.12a	screenbasket SI 0,75HD – 520 incl. T-profiles part no.12a
★ 7j	F10552010P	1	SI 1,00 HD Siebkorb 520 inkl. T-Profile Teil Nr.12a	screenbasket SI 1,00HD – 520 incl. T-profiles part no.12a



mit ★ gekennzeichnete Positionen werden als Ersatzteile geführt !

- bei nicht mit einem ★ gekennzeichneten Positionen Preis & Lieferzeit nur auf Anfrage

Positions marked with ★ are listed as spare parts !

Parts without a ★ are not available as Spare Part. Price and delivery time only on request.

SEPARATOR PSS3.2 - 780

A BAUER Group company

F11132780

Juli 2016

PosNr Ref.No.	Teil Nr. Part No.	Menge Qty.	Artikelbezeichnung	Description
8			Siebauswahl	screen assortment
★ 8a	F10532025P	1	SI 0,25 HD Siebkorb 260 inkl. T-Profil Teil Nr.12c	screenbasket SI 0,25HD – 260 incl. T-profiles part no.12c
★ 8b	F10532035P	1	SI 0,35 HD Siebkorb 260 inkl. T-Profil Teil Nr.12c	screenbasket SI 0,35HD – 260 incl. T-profiles part no.12c
★ 8c	F10532050P	1	SI 0,50 HD Siebkorb 260 inkl. T-Profil Teil Nr.12c	screenbasket SI 0,50HD – 260 incl. T-profiles part no.12c
★ 8d	F10532075P	1	SI 0,75 HD Siebkorb 260 inkl. T-Profil Teil Nr.12c	screenbasket SI 0,75HD – 260 incl. T-profiles part no.12c
★ 8e	F10532100P	1	SI 1,00 HD Siebkorb 260 inkl. T-Profil Teil Nr.12c	screenbasket SI 1,00HD – 260 incl. T-profiles part no.12c
9			Schneckenauswahl	auger assortment
★ 9a	F10412210	1	Schnecke 200/1060/1300TD SFK A 5-10/2	auger 200/1060/1300TD SFK A 5-10/2
★ 9b	F10422210	1	Schnecke 200/1060/1300TD SFK I 10-10/2	auger 200/1060/1300TD SFK I 10-10/2
★ 9c	F10422191	1	Schnecke 200/1060/1300TS SFK I 10-10/2	auger 200/1060/1300TS SFK I 10-10/2
★ 9d	F10432780	1	Schnecke 200/1060/1300TD LFK I 10-10/2	auger 200/1060/1300TD LFK I 10-10/2
★ 9e	F10432781		Schnecke 200/1060/1300TS LFK I 10-10/2	auger 200/1060/1300TS LFK I 10-10/2
10	F10113006	1	Einlaufgehäuse PSS3.2 (Getriebemotor ≤7,5kW)	inletbody PSS 3.2 (gear motor ≤7,5kW)
11			Zulaufauswahl:	inlet options:
★ 11a	F10243100	1	Einlaufdeckel	inlet cover
★ 11b	F10243202	1	Oszillator ohne Trichter mit Motor 400V 50Hz	oscillator without hopper with motor 400V 50Hz
★ 11c	F10243298	1	Oszillator ohne Motor	oscillator without motor
★ 11d	F10243402	1	Oszillator mit Trichter mit Motor 400V50Hz	oscillator with hopper with motor 400V 50Hz
★ 11e	F10243600	1	Trichter	hopper
12			Profile siebabhängig	depending on screen
★ 12a	F10543912	1	PTFE-T-Profil für Sieb 520mm	PTFE-T-profile for screen 520mm
★ 12b	F10543927	1	PA - G Profil f. Sieb 520mm	PA- G profile for screen 520mm
★ 12c	F10543916	1	PTFE-T Profil f. Sieb 260mm	PTFE-T profile for screen 260mm

mit ★ gekennzeichnete Positionen werden als Ersatzteile geführt !

- bei nicht mit einem ★ gekennzeichneten Positionen Preis & Lieferzeit nur auf Anfrage

Positions marked with ★ are listed as spare parts !

Parts without a ★ are not available as Spare Part. Price and delivery time only on request.



SEPARATOR PSS3.2 - 780

A BAUER Group company

F11132780

Juli 2016

PosNr Ref.No.	Teil Nr. Part No.	Menge Qty.	Artikelbezeichnung	Description
★ 13	F10543104	1	Gehäuseschutzring PSS 3.2 Set	body protection ring PSS 3.2 set
13a		1	Gehäuseschutzring PSS 3.2	body protection ring PSS 3.2
13b		3	Stiftschraube DIN939-M10x30 A4	stud bolt DIN939-M10x30 A4
13c		3	Scheibe DIN125-A10,5 A4	washer DIN 125 - A10,5 A4
13d		3	Mutter DIN 985- M10A4	hexagon nut DIN 985- M10 A4
★ 14	F10101060	1	Gestell PSS 3.2	Stand PSS 3.2
★ 15	0611159	4	Schraube DIN933-M16x30 A4	screw DIN933 - M16 x 30 A4
★ 16	0611993	4	Scheibe DIN125-A17 A2	washer DIN 125 - A17 A2
★ 17	0611418	4	Schraube DIN 939- M12 x55 A4 (f. Getriebemotor ≤7,5kW)	stud bolt DIN 939 - M12 x 55 A4(f. gear motor ≤7,5kW)
★ 18	0611537	4	Mutter DIN 985- M 12 A4 (f. Getriebemotor ≤7,5kW)	hexagon nut DIN985-M12 A4 (f. gear motor ≤7,5kW)
★ 19	0611996	4	Scheibe DIN125 -A 13 - A4 (f. Getriebemotor ≤7,5kW)	washer DIN 125 - A13 - A4 (f. gear motor ≤7,5kW)
★ 20	F10496020	1	Zusatzabdichtung SFK	additional sealing SFK
★ 20a	F10496021	1	Gleitring SFK	sliding ring SFK
20b		1	Hülse SFK	bush SFK
20c		1	Ring SFK	ring SFK
20d		4	Schraube DIN912-M5x16 A4	screw DIN912 - M5x16 A4
20e		2	O-Ring 125x12 -NBR70	o-ring 125x12 NBR70
20f		1	Distanzscheibe SFK 2mm	distance washer SFK 2mm
★ 21	F10496030	1	Zusatzabdichtung LFK	additional sealing LFK
★ 21a	F10496031	1	Gleitring LFK	sliding ring LFK
21b		1	Hülse LFK	bush LFK
21c		1	Ring LFK	ring LFK
21d		4	Schraube DIN912-M5x16 A4	screw DIN912 - M5x16 A4

mit ★ gekennzeichnete Positionen werden als Ersatzteile geführt !

- bei nicht mit einem ★ gekennzeichneten Positionen Preis & Lieferzeit nur auf Anfrage

Positions marked with ★ are listed as spare parts !

Parts without a ★ are not available as Spare Part. Price and delivery time only on request.



SEPARATOR PSS3.2 - 780

A BAUER Group company

F11132780

Juli 2016

PosNr Ref.No.	Teil Nr. Part No.	Menge Qty.	Artikelbezeichnung	Description
21e		2	O-Ring 135x8 -NBR70	o-ring 135x8 NBR70
21f		1	Distanzscheibe LFK 2mm	distance washer LFK 2mm
22			Innenverstrebung	auger bolt
★ 22a	F115 43021	1	Innenverstrebung M20x1210 für SFK	auger bolt M20 x 1210 for SFK
★ 22b	F115 43023	1	Innenverstrebung M20x1155 für LFK	auger bolt M20 x 1155 for LFK
★ 23	F103 00010	4	Gewicht für Ausstoßregler	weight for output regulator
★ 24	061 1308	4	Sechskantschraube DIN 933-M10x25 A4	hexagon bolt DIN 933 - M10x25 A4
★ 25	F111 00780	1	Siebgehäuse PSS3.2-780 m.Arretierungsschienen und Deckel kpl.	cast iron body PSS3.2-780 incl. screen guide rails and cover cpl.
★ 26	F105 43935	1	Siebführungsschienen HD 25/780(Satz m. 3Stk)	screen guide rails HD 25/780 (set with 3 pieces)
★ 27	F116 51005	18	Sicherungsschraube M12x50	self securing screw M12x50
★ 28	F101 93786	2	Deckel 780	cover 780
★ 29	F110 99064	1	Reparaturset Dichtung Siebgehäuse Separator	repair set sealing separator housing
★ 30	061 1355	6	Gewindestift DIN916-M8x25 A4	headless screw DIN916.M8x25
★ 31	061 1281	8	Schraube DIN912-M5x16	screw DIN912-M5x16
★ 32	062 5025	6	Sterngriff M8 Edelstahl	star grip M8stainless steal
★ 33	061 3700	1	Verschlussschraube 1"	Locking screw 1"
★ 34	0611450	8	Schraube DIN912-M12x40 A4	cap screw, socket head M12x40 A4
★ 35	0611996	8	Scheibe DIN 125-A13 A4	washer DIN 125 - A13 A4
★ 36	F10109085	1	Set Abstreifschrauben	Set of scraper bolts
36a		10	Gewindestift mit Innensechskt. DIN915 – M10x30 – A4	grub screw with hexagon socket DIN915 –
36b		10	Sechskantmutter DIN934 – M10 – A4	hexagon nut DIN934 – M10 – A4
37				



mit ★ gekennzeichnete Positionen werden als Ersatzteile geführt !

- bei nicht mit einem ★ gekennzeichneten Positionen Preis & Lieferzeit nur auf Anfrage

Positions marked with ★ are listed as spare parts !

Parts without a ★ are not available as Spare Part. Price and delivery time only on request.

SEPARATOR PSS3.2 - 780

A BAUER Group company

F11132780

Juli 2016

PosNr Ref.No.	Teil Nr. Part No.	Menge Qty.	Artikelbezeichnung	Description
38				
39				
★ 40	F110 99099	1	Abdeckung Druckschalter kpl. besteht aus: Pos40a-d	Cover plate cpl includes: Pos40a-d
40a		1	Abdeckung Druckschalter	Cover plate
40b	200 3679	1	Dichtung Druckschalter	Cover seal
40c		4	Schraube DIN912 M6x16 A4	screw DIN912-M6x16 A4
40d		4	Scheibe DIN125 A6,4 A4	washer DIN125-A6,5 A4



mit ★ gekennzeichnete Positionen werden als Ersatzteile geführt !

- bei nicht mit einem ★ gekennzeichneten Positionen Preis & Lieferzeit nur auf Anfrage

Positions marked with ★ are listed as spare parts !

Parts without a ★ are not available as Spare Part. Price and delivery time only on request.

SEPARATOR PSS3.2 - 780

F11132780

A BAUER Group company

Juli 2016