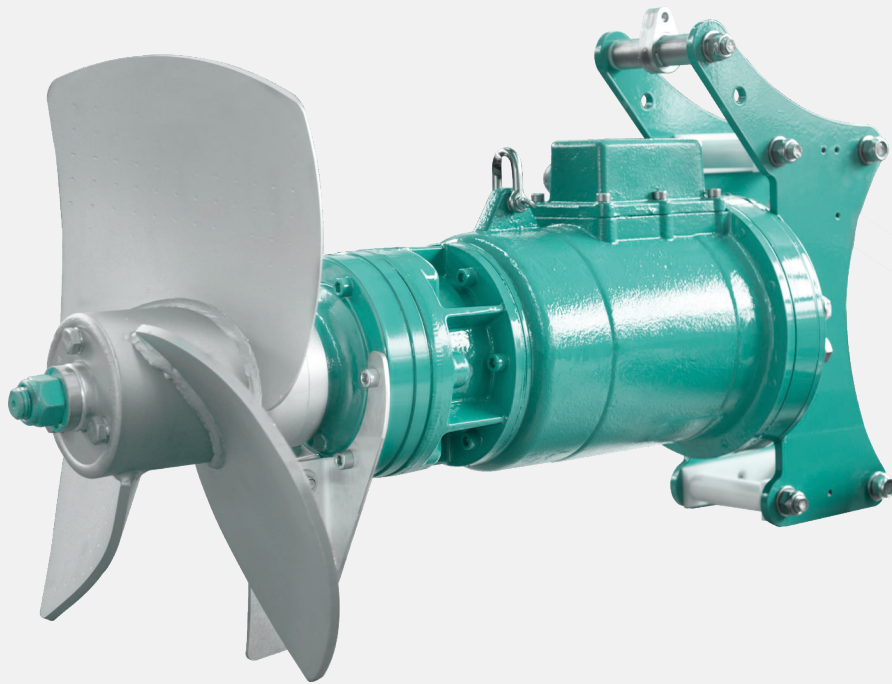


Tauchmotorrührwerke
Submersible motor agitators

Optimix 2G 75-380
Optimix 2G 90-380

für Güllebehälter
for manure tanks



Ersatzteilliste
Spare parts list

Originalausgabe
Original edition

Inhaltsverzeichnis
Table of contents

| | |
|--|---|
| 1. Optimix 2G komplett inkl. Führungseinheit Optimix 2G assembly incl. guiding unit | 3 |
| 2. Planetengetriebe inkl. Lagerflansch Planetary gear incl. bearing flange | 5 |
| 3. Tauchmotor Submersible motor | 7 |
| 4. Führungseinheit Guiding unit | 9 |

Optimix 2G - Ersatzteilliste Optimix 2G - Spare parts list



1. Optimix 2G komplett inkl. Führungseinheit Optimix 2G assembly incl. guiding unit

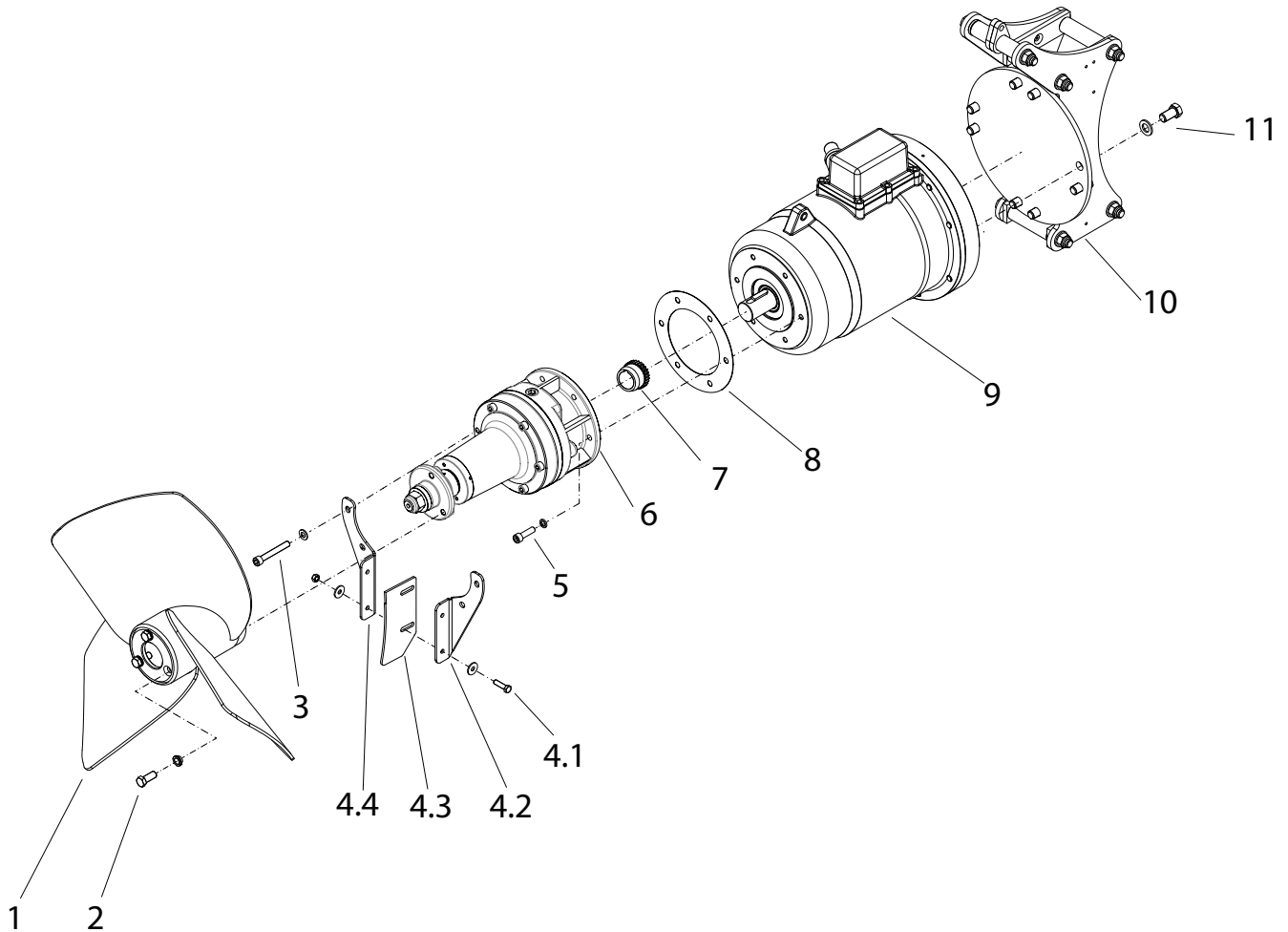


Abb. 1: Optimix 2G komplett inkl. Führungseinheit
Optimix 2G assembly incl. guiding unit

| Pos. Item | Art-Nr. Art. N° | Stk. Quant. | Bezeichnung | Description | Bemerkungen Notes |
|-----------|-----------------|-------------|--|------------------------------|--|
| 1 | * | 1 | Rührflügel HD+ 520 | Propeller HD+ 520 | für/for 7,5 kW; 50 Hz; 380 rpm |
| | | | Rührflügel HD+ 560 | Propeller HD+ 560 | für/for 9,0 kW; 50 Hz; 380 rpm |
| 2 | 41365 | 1 | Schrauben ISO 4017 - M12x30 A2 mit Limesringe A2 | Screw with lock washer ss304 | Satz mit 3 Stück/set of 3 Limesringe bei Rührflügelwechsel ersetzen!/ Replace lock washer when replacing propeller! |
| 3 | 139572 | 6 | Innensechskantschraube | Hexagon socket screw | ISO 4762 - M10x70 A2 |
| | 100262 | 6 | Scheibe | Washer | ISO 7089 - 10 A2 |
| 4 | 139618 | 1 | Abstreifhalter kpl. V2A | Scraper holder assy. ss304 | V2A/ss304 (1.4301) |

Optimix 2G - Ersatzteilliste Optimix 2G - Spare parts list



| | | | | | |
|-----|--------|---|----------------------------|----------------------------|--|
| 4.1 | 100298 | 2 | Sechskantschraube | Hexagon screw | ISO 4017 - M8x25 A2 |
| | 100313 | 2 | Sicherungsmutter | Lock nut | ISO 10511 - M8 A2 |
| | 100458 | 4 | Scheibe | Washer | ISO 7093 - 8 A2 |
| 4.2 | 139624 | 1 | Abstreifhalter links V2A | Scraper holder left ss304 | (1.4301) |
| 4.3 | 131132 | 1 | Abstreifblech HD+ V2A | Scraper HD+ ss304 | 4mm (1.4301) |
| 4.4 | 139620 | 1 | Abstreifhalter rechts V2A | Scraper holder right ss304 | (1.4301) |
| 5 | 100274 | 6 | Innensechskantschraube | Hexagon socket screw | ISO 4762 - M10x30 A2 |
| | 49525 | 6 | Federring | Spring ring | DIN 127 - 10 A2 |
| 6 | 117150 | 1 | Planetengetriebe i=3,83 ** | Planet gear unit i=3.83 ** | i = 3.83 / 5905-M12 inkl. Lagerflansch und GLRD / incl. bearing flange and GLRD |
| 7 | 61046 | 1 | Profilbuchse Ø28 | Profil bushing Ø28 | 5905-4C |
| 8 | 61175 | 1 | Flachdichtung | Gasket | Ø200x131x1 |
| 9 | * | 1 | Tauchmotor 7,5 kW | Submersible motor 7.5 kW | 400V-50Hz |
| | | | Tauchmotor 9,0 kW | Submersible motor 9.0 kW | 400V-50Hz |
| 10 | 127145 | 1 | Führungseinheit kpl. | Guiding unit assy. | für/for 100x100 |
| | 127147 | | Führungseinheit kpl. | Guiding unit assy. | für/for 120x120 |
| | 127149 | | Führungseinheit kpl. | Guiding unit assy. | für/for 150x150 |
| | 128157 | | Führungseinheit kpl. | Guiding unit assy. | für/for 4"x4" |
| 11 | 105692 | 8 | Sechskantschraube | Hexagon screw | ISO 4017 - M16x30 A2 |
| | 108137 | 8 | Scheibe | Washer | ISO 7089 - 16 A2 |

* Rührflügel: Standard lackiert, Optional gehärtet, V2A oder V2A gehärtet; Rührflügelgröße gemäß SUMA-Auslegung (siehe SUMA-Lieferschein)

* Propeller: standard coated, optional hardened; V2A or V2A hardened; propeller size according to SUMA-specification (see supply note)

** Tauchmotor: abhängig von Kabeltyp und -länge (siehe SUMA-Lieferschein)

** Submersible motor: depends on cable type and length (see supply note)

2. Planetengetriebe inkl. Lagerflansch
Planetary gear incl bearing flange

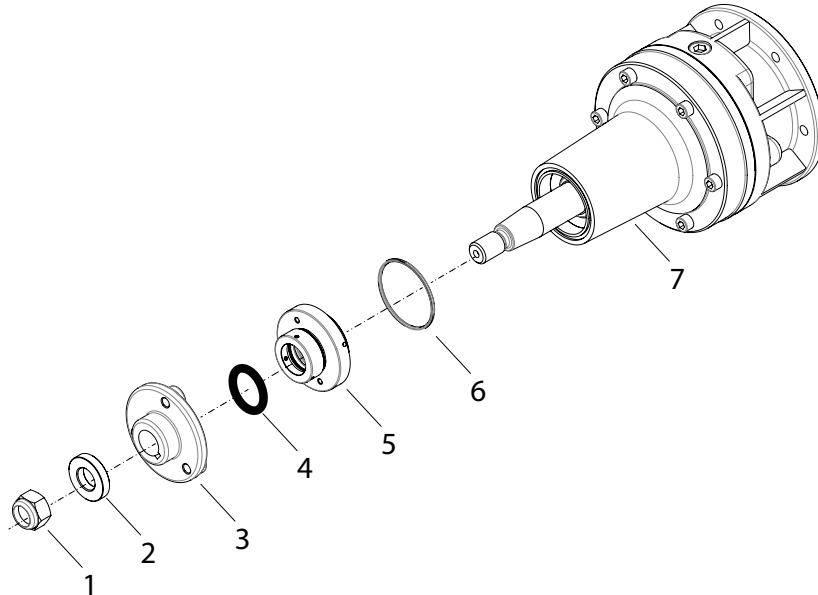


Abb. 2: Planetengetriebe inkl. Lagerflansch
 Planetary gear incl. bearing flange

| Pos. Item | Art.-Nr. Art. N° | Stk. Quant. | Bezeichnung | Description | Bemerkungen Notes |
|-----------|------------------|-------------|--------------------------------|-------------------------|---|
| 1 | 41505 | 1 | Sicherungsmutter | Lock nut | ISO 10511 - M24 A2 |
| 2 | 41405 | 1 | Scheibe V2A | Washer ss303 | Ø25x50x10 (1.4305) |
| 3 | 41350 | 1 | Flügelnabe | Cone hub | vz./galv. |
| 4 | 112493 | 1 | O-Ring | O-ring | ISO 3601 NBR - 35x7 |
| 5 | 139417 | 1 | Gleitrindichtungssatz kpl. V2A | Face seal, assy. ss304 | Ø35 - M70 SiC/SiC (1.4301) |
| 6 | 102489 | 1 | O-Ring | O-ring | ISO 3601 NBR - 74x3 |
| 7 | 117149 | 1 | Planetengetriebe i=3,83 | Planet gear unit i=3.83 | i = 3.83 / 5905-M12 inkl. Lagerflansch / incl. bearing flange |



Positionen 1 - 7 komplett montiert zu SUMA oder SUMA-Händler senden.
 Lebensgefahr und Gewährleistungsverlust bei eigener Demontage!



Send items 1 - 7 to SUMA or SUMA dealer completely assembled.
 Danger to life and loss of warranty if dismounted alone!

3. Tauchmotor
Submersible motor

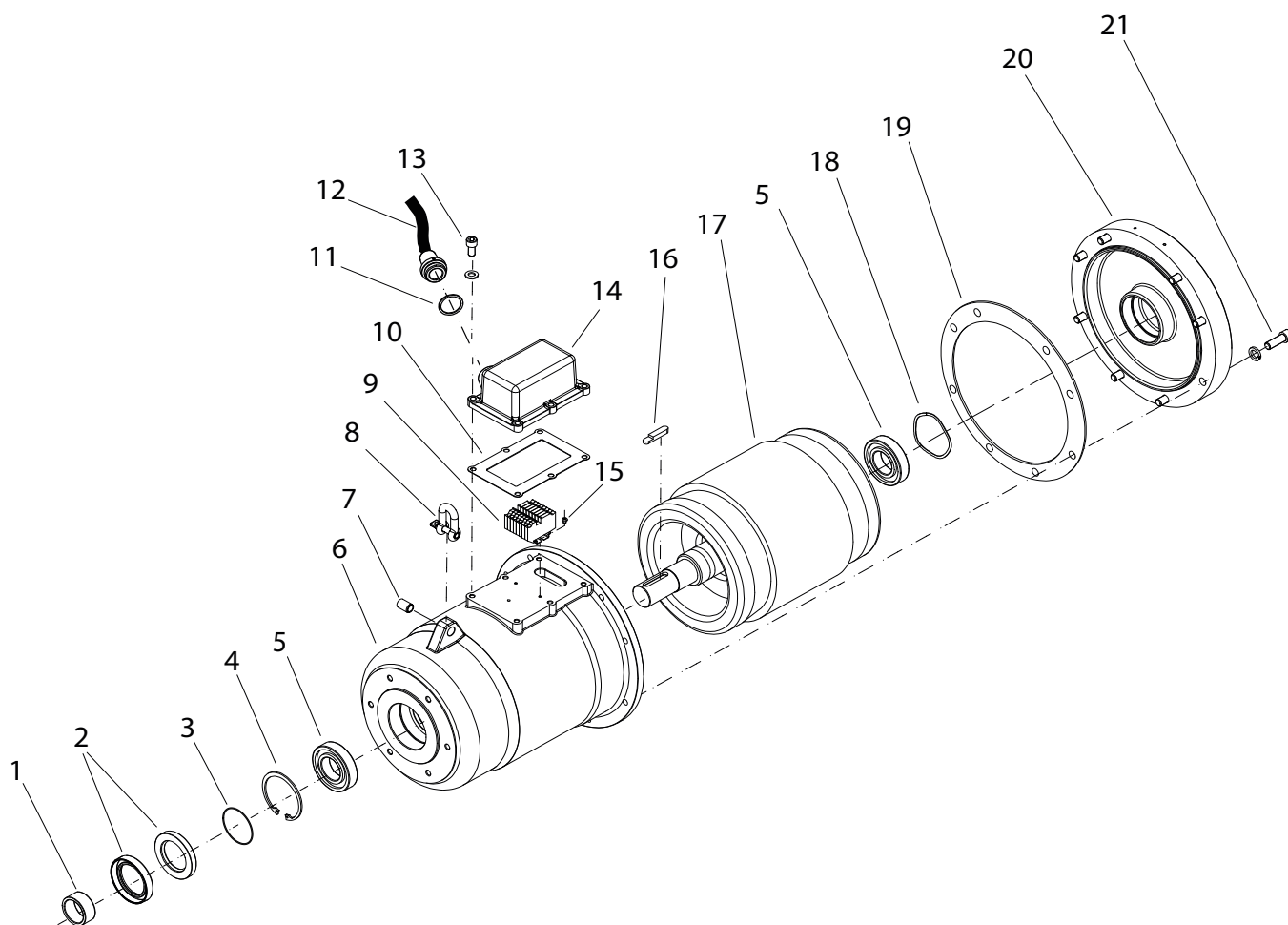


Abb. 3: Einbaumotor
 Built-in motor

| Pos. Item | Art.-Nr. Art. N° | Stk. Quant. | Bezeichnung | Description | Bemerkungen Notes |
|--------------|---------------------|----------------|-----------------|--------------------|----------------------|
| 1 | 40700 | 1 | Innenring | Inside ring | Ø35x40x20 |
| 2 | 125096 | 2 | Wellendichtring | Shaft seal ring | DIN 3670 - 40x72x7 |
| 3 | 125395 | 1 | O-Ring | O-Ring | ISO3601 33x1,5 NBR |
| 4 | 100340 | 1 | Sicherungsring | Lock ring | DIN 472 - 72x2,5 St. |
| 5 | 63820 | 2 | Kugellager | Ball bearing | 6207.C3 |
| 6 | 125162 | 1 | Topfgehäuse | Cup-shaped housing | GGG40 |
| 7 | 127794 | 1 | Hülse | Bushing | Ø14,7x21,5 POM |
| 8 | 100552 | 1 | Schäkel V4A | Shakle ss316 | M8358-4-10 |
| 9 | 128184 | 1 | Klemmblock | Clamp block | ATEX für 9 kW |
| | 128183 | 1 | Klemmblock | Clamp block | ATEX für 15 kW |
| 10 | 64400 | 1 | Flachdichtung | Gasket | Centellen |
| 11 | 100555 | 1 | Dichtring | Seal ring | DIN7603 A-32x38x2 Cu |

Optimix 2G - Ersatzteilliste Optimix 2G - Spare parts list



| Pos. Item | Art.-Nr. Art. N° | Stk. Quant. | Bezeichnung | Description | Bemerkungen Notes |
|-----------|------------------|-------------|---|--|--|
| 12 | * | 1 | Anschlusskabel inkl. verpresster Kabelverschraubung | electric cable incl. grouted cable gland | 7x4 mm ² + 4x1.5 mm ² |
| | | | Anschlusskabel inkl. verpresster Kabelverschraubung | electric cable incl. grouted cable gland | 7x4 mm ² + 4x1 mm ² geschirmt/screened |
| 13 | 102573 | 6 | Innensechskantschraube | Hexagon socket screw | ISO 4762 - M8x25 A2 |
| | 106435 | 6 | Federring | Spring ring | DIN 7980 - 8 A2 |
| 14 | 125567 | 1 | Klemmkasten | Clamp housing | Kabeleingang schräg cable inlet inclined GGG40 |
| 15 | 103113 | 2 | Linsenschraube | Pan-head screw | ISO 7045 - M4x5 A2 |
| 16 | 117186 | 1 | Passfeder | Feather key | ISO 2491 A - 8x7x40 C45K |
| 17 | 124098 | 1 | Einbaumotor 7,5 kW | Built-in motor 7.5 kW | 400V-50Hz |
| | 124097 | 1 | Einbaumotor 9,0 kW | Built-in motor 9.0 kW | 400V-50Hz |
| 18 | 64820 | 1 | Wellfeder | Wave spring | KAS 72 |
| 19 | 64920 | 1 | Flachdichtung | Gasket | 209x262x1 |
| 20 | 127228 | 1 | Deckel | Cover | Stahl/steel |
| 21 | 100274 | 8 | Innensechskantschraube | Hexagon socket screw | ISO 4762 - M10x30 A2 |
| | 100269 | 8 | Federring | Spring ring | DIN 7980 - 10 A2 |

* Anschlusskabel: Länge kundenspezifisch als Meterware und gemäß SUMA-Lieferschein

* Electric cable: length customized per meter and according to supply note of SUMA

4. Führungseinheit
Guiding unit

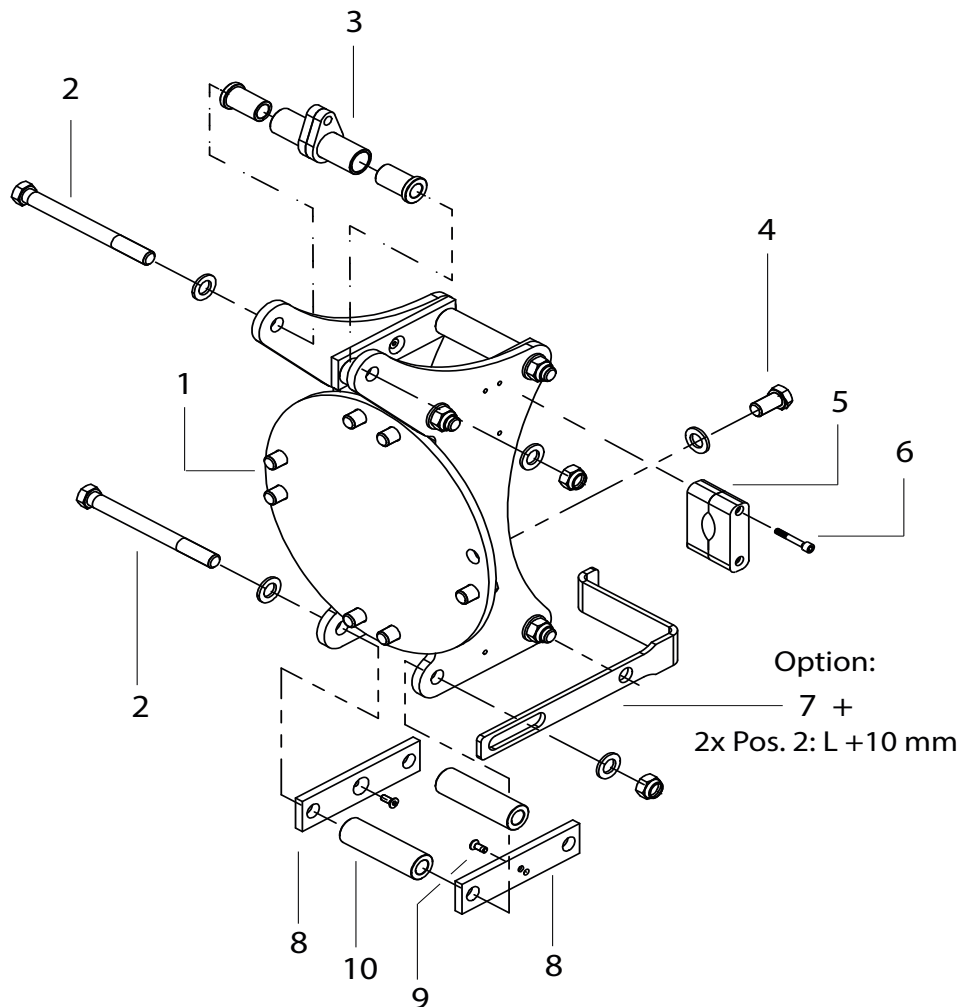


Abb. 4: Führungseinheit
Guiding unit

| Pos. Item | Art.-Nr. Art. N° | Stk. Quant. | Bezeichnung | Description | Bemerkungen Notes |
|-----------|------------------|-------------|-------------------|---------------|--|
| 1 | 127079 | 1 | Führungseinheit | Guiding unit | für/for 100x100; 4"x4" |
| | 127081 | | Führungseinheit | Guiding unit | für/for 120x120 |
| | 127155 | | Führungseinheit | Guiding unit | für/for 150x150 |
| 2 | 111384 | 1 | Sechskantschraube | Hexagon screw | für/for 100x100; 4"x4": ISO 4014 M16x170 A2 |
| | 104594 | | Sechskantschraube | Hexagon screw | für/for 120x120: ISO 4014 M16x190 A2 |
| | 109753 | | Sechskantschraube | Hexagon screw | für/for 150x150: ISO 4014 M16x230 A2 |
| | 104596 | 5 | Sicherungsmutter | Lock nut | ISO 10511 - M16 A2 |
| | 174839 | 10 | Scheibe | Washer | Ø17-30-3-POM |

Optimix 2G - Ersatzteilliste
Optimix 2G - Spare parts list



| Pos. Item | Art.-Nr. Art. N° | Stk. Quant. | Bezeichnung | Description | Bemerkungen Notes |
|-----------|------------------|-------------|----------------------------|--------------------------------|-----------------------------------|
| 3 | 127179 | 1 | Aufhängung kpl. | Mounting assy. | für/for 100x100 + 4"x4"; POM/A4 |
| | 127181 | | Aufhängung kpl. | Mounting assy. | für/for 120x120; POM/A4 |
| | 127183 | | Aufhängung kpl. | Mounting assy. | für/for 150x150; POM/A4 |
| 4 | 105692 | 8 | Sechskantschraube | Hexagon screw | ISO 4017 - M16x30 A2 |
| | 108137 | 8 | Scheibe | Washer | ISO 7089 - 16 A2 |
| 5 | 103945 | 2 | Zugentlastungsschelle kpl. | Strain relief clip assy. | |
| 6 | 111743 | 2 | Innensechskantschraube | Hexagon socket screw | ISO 4762 - M6x70 A2 |
| | 106381 | 2 | Scheibe | Washer | ISO 7089 - 6 A2 |
| 7 | 112414 | 1 | Mitnehmerbügel V2A | Mounting driving bracket ss304 | Option: + 2x Pos. 2: L + 10 mm |
| 8 | 127050 | 4 | Gleitleiste | Slide plate | für/for 100x100/POM |
| | 127052 | | Gleitleiste | Slide plate | für/for 120x120/POM |
| | 127054 | | Gleitleiste | Slide plate | für/for 150x150/POM |
| | 127614 | | Gleitleiste | Slide plate | für/for 4"x4"/POM |
| 9 | 127323 | 4 | Senkschraube | Countersunk screw | ISO 10642 A2 - M6x16 |
| 10 | 107250 | 4 | Gleitrolle | Slide roller | für/for 100x100/POM Ø30 |
| | 127060 | | Gleitrolle | Slide roller | für/for 120x120/POM Ø30 |
| | 110032 | | Gleitrolle | Slide roller | für/for 150x150/POM Ø30 |
| | 127620 | | Gleitrolle | Slide roller | für/for 4"x4"/POM Ø28,4 |



FAX-Bestell-Formular

FAX order form

SUMA Rührtechnik GmbH

Martinszeller Str. 21

DE-87477 Sulzberg

Telefax +49 83 76/92 131-19

| | |
|----------------------------------|--|
| Betreiber Operator | |
| Anschrift Address | |
| PLZ Ort Postal code, location | |
| Telefon Phone | |
| Maschine Machine | |
| Typ / Nr. Type / n° | |
| Datum Date | |

| Pos. Item | Art.-Nr. Art. N° | Stk. Quant. | Bezeichnung Description | Bemerkungen Notes |
|--------------|---------------------|----------------|----------------------------|----------------------|
| | | | | |
| | | | | |
| | | | | |
| | | | | |
| | | | | |
| | | | | |
| | | | | |
| | | | | |
| | | | | |
| | | | | |
| | | | | |
| | | | | |
| | | | | |
| | | | | |
| | | | | |
| | | | | |
| | | | | |
| | | | | |
| | | | | |

Lieferart/type of delivery:

Normal/standard Express/express

Unterschrift/signatures

| | |
|--|-------|
| | |
| | Datum |



SUMA Rührtechnik GmbH

Martinszeller Str. 21
DE-87477 Sulzberg
Phone +49 83 76/92 131-0
Fax +49 83 76/92 131-19
E-Mail: info@suma.de
Internet: www.suma.de

Alle Rechte vorbehalten / All rights reserved
© 2019 Originalausgabe / Original edition