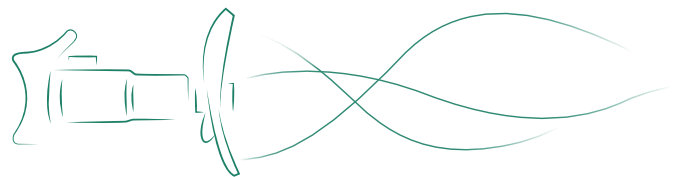




Tauchmotorrührwerk Submersible agitator

OPTIMIX 2A/2G & 3A/G & 4A/4G

Ersatzteilliste Spare parts list



Impressum | Imprint

SUMA Rührtechnik GmbH

Martinszeller Str. 21
DE-87477 Sulzberg
Telephone +49 83 76/92 131-0
Fax +49 83 76/92 131-19
info@suma.de
www.suma.de

Alle Rechte vorbehalten. Weitergabe an Dritte, Vervielfältigung oder Änderungen dieser Betriebsanleitung sind ohne Zustimmung der SUMA Rührtechnik GmbH nicht zulässig. Technische Änderungen vorbehalten.

All rights reserved. Passing these operating instructions on to third parties, reproducing them or changing them is not permitted without the consent of SUMA Rührtechnik GmbH.

Subject to technical changes.

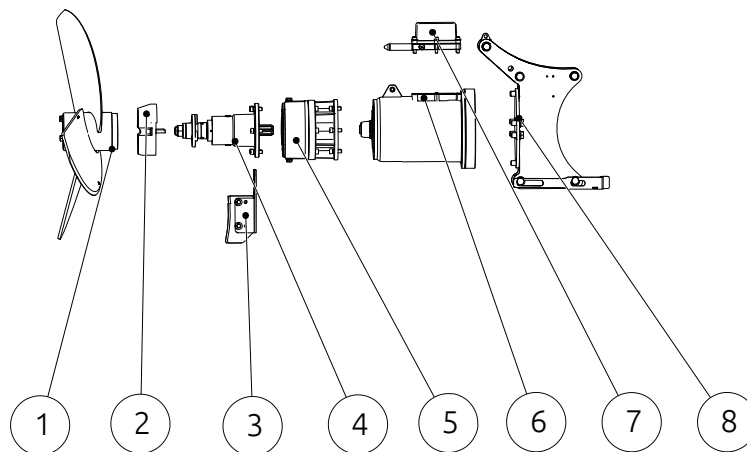
© SUMA Rührtechnik GmbH

2024 - 09 Originanlausgabe/Original edition

ersatzteile@suma.de

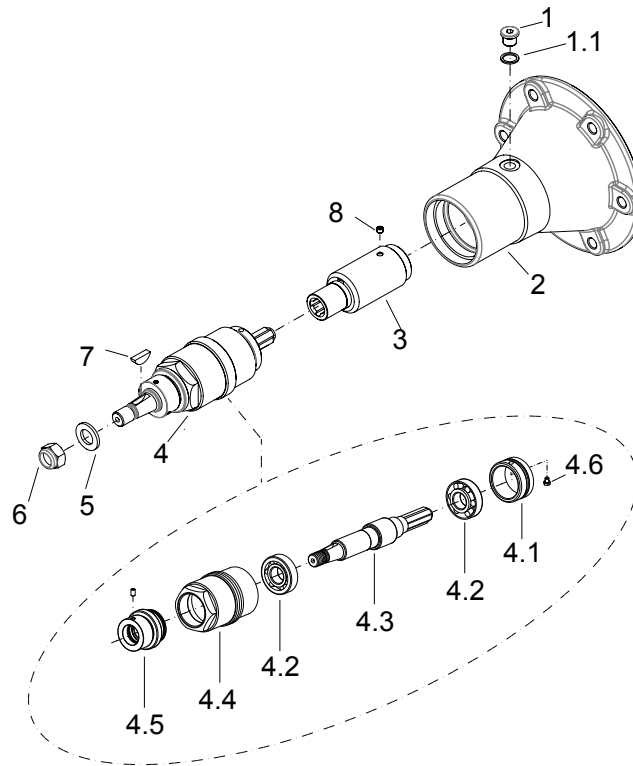
Inhaltsverzeichnis / Table of contents

1. Lagergehäuse/Bearing housing	3
2. Lagerflansch F7/Bearing flange F7	4
3. Lagerflansch F9/Bearing flange F9	5
4. Planetengetriebe i=5,33/Planetary gear i=5.33	6
5. Planetengetriebe für i=3.83 & i=5,25/Planetary gear for i=3.83 & i=5.25	7
6. Planetengetriebe i=5,35/Planetary gear i=5.35	9
7. Getriebe und Lagerflansch/Gear box and bearing flange	10
8. Tauchmotor/Submersible motor 2G/4G	11
9. Tauchmotor/Submersible motor 3G	13
10. Führungseinheit/Guiding unit	14
11. Führungseinheit 3G/Guiding unit 3G	16
12. Abstreifer	17
13. POM-Schutz	17



1	Rührflügel	Agitator blade
2	POM-Schutz	POM protection clamp
3	Abstreifer	Scraper
4	Lagerflansch	Bearing housing
5	Getriebe	Gear unit
6	Motor	Motor
7	Klemmkasten	Clamp housing
8	Führungseinheit	Guiding unit

1. Lagergehäuse/Bearing housing

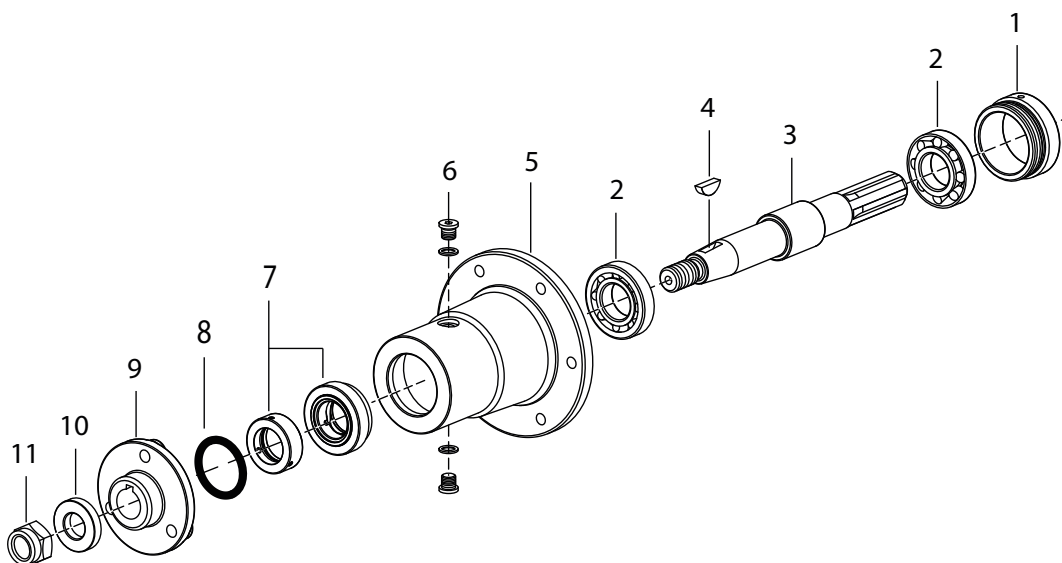


i gilt für / applies to:

OPTIMIX 2G: 30-720, 40-950, 75/90-1450

Pos. Item	Art.-Nr. Art. N°	Stk. Quant.	Bezeichnung	Description	Bemerkungen Notes
	50960E	1	Lagergehäuse V2A kpl. mit Gleitringdichtung	Bearing housing, assy. with mechanical seal	
	147153	1	Lagergehäuse kpl. V4A	Bearing housing, assy. ss316	
1	100273	1	Verschlusschraube	Screw plug	DIN 908 - G1/4 A4
1.1	100553	1	Dichtring	Seal ring	DIN 7603 A-14x18x1,5 Cu
2	60121	1	Rohrflansch	Tube flange	GGG40
3	50300	1	Motorkupplung	Motor coupling	Ø28
4	50960E	1	VA-Lagergehäuse kpl. GLRD mit VA-Konuswelle	Bearing house assy. GLRD with conical shaft	V2A/ss304
	194891	1	VA-Lagergehäuse kpl. GLRD mit VA-Konuswelle	Bearing house assy. GLRD with conical shaft	V4A/ss316
4.1	50700	1	Gewinding	Threaded ring	M50x1,5x40x25
4.2	51460	2	Kegelrollenlager	Ball bearing	DIN 720 32005
4.3	50460	1	Konuswelle Ø25	Conical shaft Ø25	V2A / ss303 (1.4305)
4.4	50950	1	Lagergehäuse leer	Bearing house empty	
4.5	51660	1	Gleitringdichtungssatz kpl. V2A	Face seal, assy. ss304	Ø25 SiC/SiC (1.4301)
	147139	1	Gleitringdichtungssatz kpl. V4A	Face seal, assy. ss316	Ø25 SiC/SiC (1.4301)
5	108137	1	Scheibe	Washer	ISO 7089 - 16 A2
6	104596	1	Sicherungsmutter	Lock nut	ISO 10511 - M16 A2
7	51910	1	Scheibenfeder	Woodruff key	ISO 3912 6x4 A4
8	51200	1	Gewindestift	Threaded pin	ISO 4029 - M6x6 St.
-	136680	*	Getriebeöl	Gear oil	Blasia SX 320

2. Lagerflansch F7/Bearing flange F7



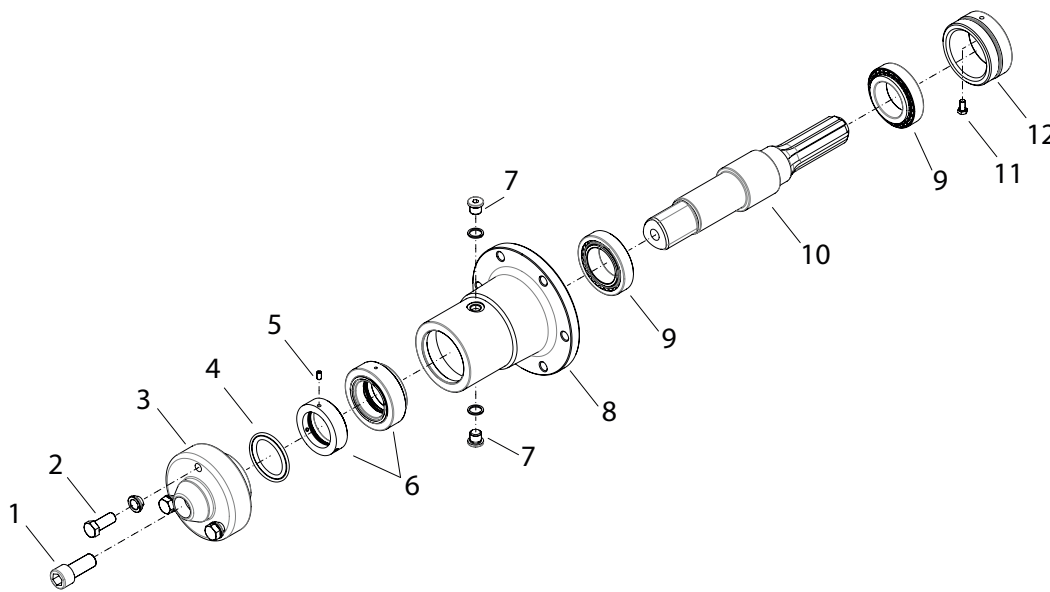
i gilt für / applies to:

OPTIMIX 2G, außer/except: 30-720, 40-950, 75/90-1450, 150-275/280, 3G/A

Pos. Item	Art.-Nr. Art. N°	Stk. Quant.	Bezeichnung	Description	Bemerkungen Notes
	157695E	1	Lagerflansch F7	Bearing flange F7	OM 2G außer/except -> F9
	110369	1	Lagerflansch F7 kpl.	Bearing flange F7, assy.	V2A / ss304
	140787	1	Lagerflansch F7 kpl.	Bearing flange F7, assy.	V4A / ss316
1	61420	1	Gewinding	Threaded ring	M74x1,5
	100391	1	Sechskantschraube	Hexagon screw	ISO 4017 - M6x12 vz./galv.
2	40800	2	Kegelrollenlager	Tapered roller bearing	DIN720 - 30207-A
3	157693	1	Konuswelle Ø35	Conical shaft Ø35	gehärtet/ hardened
	40285	1	Konuswelle	Conical shaft Ø35	Ø35 V2A/ss304 (1.4301)
	40286	1	Konuswelle	Conical shaft	Ø35 V4A/ss316 (1.4571)
4	41210	1	Scheibfeder V4A	Woodruff key ss316	ISO 3912 - 8x4 (1.4462)
5	61410	1	Lagerflansch F7	Bearing flange F7	Stahl/steel
	161659	1	Lagerflansch F7	Bearing flange F7	V2A/ss304 (1.4301)
	138769	1	Lagerflansch F7	Bearing flange F7	V4A/ss316 (1.4404)
6	100273	2	Verschlusschraube	Screw plug	DIN 908 - G 1/4 A4
	121617	2	Dichtring	Seal ring	DIN 7603 - A13x18x1,5 Cu
7	61430	1	Gleitringdichtungssatz kpl. V2A	Face seal, assy. ss304	Ø35 SiC/SiC (1.4301)
	140791	1	Gleitringdichtungssatz kpl. V4A	Face seal, assy. ss316	Ø35 SiC/SiC (1.4571)
8	100505	1	O-Ring	O-ring	ISO 3601 - 35x10 NBR
9	41350	1	Flügelnabe	Cone hub	vz./galv.
10	41405	1	Scheibe V2A	Washer ss303	Ø25x50x10 (1.4305)
	140400	1	Scheibe V4A	Washer ss316	Ø25x50x10 (1.4571)
11	41505	1	Sicherungsmutter	Lock nut	ISO 10511 - M24 A2
-	136680	*	Getriebeöl	Gear oil	Blasia SX 320
12	41365	1	Montagesatz für Rührflügel V2A	Mounting kit for propeller ss304	Satz mit 3 Stück/set of 3
	41367	1	Montagesatz für Rührflügel V4A	Mounting kit for propeller ss316	Satz mit 3 Stück/set of 3

* Artikel sind variantenabhängig. Bitte kontaktieren Sie unsere Serviceabteilung. / Articles are variant-dependent. Please contact our service department. mail: ersatzteile@suma.de

3. Lagerflansch F9/Bearing flange F9



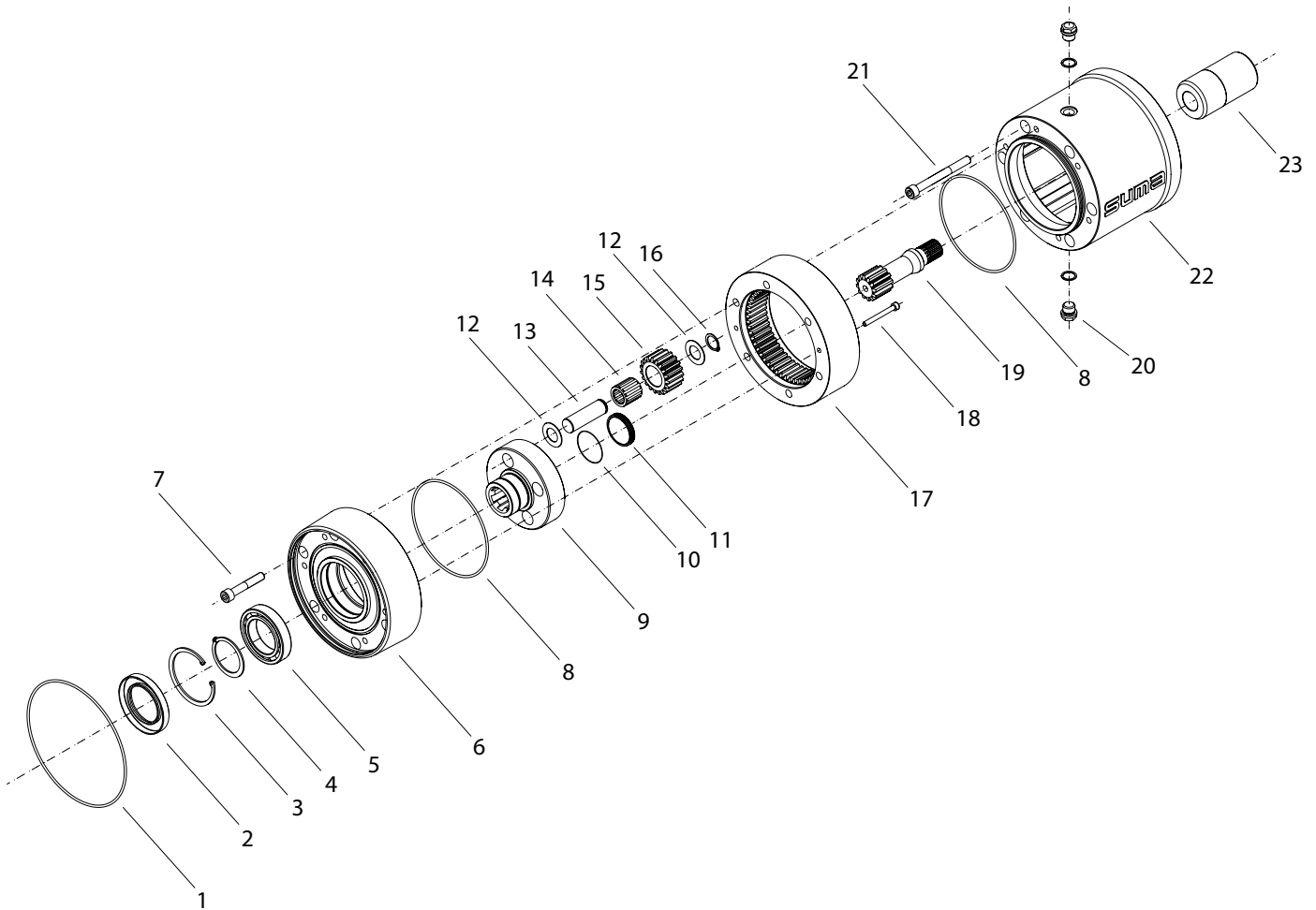
i gilt für / applies to:

OPTIMIX 2G 150-275/280, OPTIMIX 3G/3A

Pos. Item	Art.-Nr. Art. N°	Stk. Quant.	Bezeichnung	Description	Bemerkungen Notes
	164471E	1	Lagerflansch F9 kpl.	Bearing flange F9 cpl.	2G 150-275/280, 3G/A
	189740E	1	Lagerflansch F9 kpl.	Bearing flange F9 cpl.	V2A/ss304
	186629E	1	Lagerflansch F9 kpl.	Bearing flange F9 cpl.	V4A/ss316
1	158597	1	Innensechskantschraube	Hexagon socket screw	ISO 4762 - M16x40 A4
2	41365	1	Montagesatz für Rührflügel V2A	Mounting kit for propeller ss304	Satz mit 3 Stück/set of 3
	41367	1	Montagesatz für Rührflügel V4A	Mounting kit for propeller ss316	Satz mit 3 Stück/set of 3
3	157373	1	Rührflügelnahe V2A	Propeller hub ss303	(1.4305)
4	149455	1	O-Ring	O-ring	ISO 3601 - 45x8 NBR
5	100285	3	Gewindestift	Threaded pin	ISO 4029 - M5x10 A2
6	114519	1	Gleitringdichtungssatz kpl. V2A	Face seal, assy. ss304	Ø45 SiC/SiC (1.4301)
	144295	1	Gleitringdichtungssatz kpl. V4A	Face seal, assy. ss316	Ø45 SiC/SiC (1.4571)
7	100273	2	Verschlusschraube	Screw plug	DIN 908 - G1/4 A4
	173962	2	Dichtring	Seal ring	1/4 VA FPM
8	102816	1	Flanschgehäuse F9	Flange housing F9	GGG
	107665	1	Lagerflansch F9 V2A	Bearing flange F9 ss303	(1.4305)
	144818	1	Lagerflansch F9 V4A	Bearing flange F9 ss316	(1.4571)
9	106024	2	Kegelrollenlager	Tapered roller bearing	DIN 720 - 32009
10	185806	1	Polygonwelle	Polygon shaft	Ø45, Stahl / steel
11	100391	1	Sechskantschraube	Hexagon screw	ISO 4017 - M6x12 vz./galv.
12	107679	1	Gewinding	Threaded ring	M78x1,5
-	136680	*	Getriebeöl	Gear oil	Blasia SX 320

* Artikel sind variantenabhängig. Bitte kontaktieren Sie unsere Serviceabteilung. / Articles are variant-dependent. Please contact our service department. mail: ersatzteile@suma.de

4. Planetengetriebe i=5,33/Planetary gear i=5.33

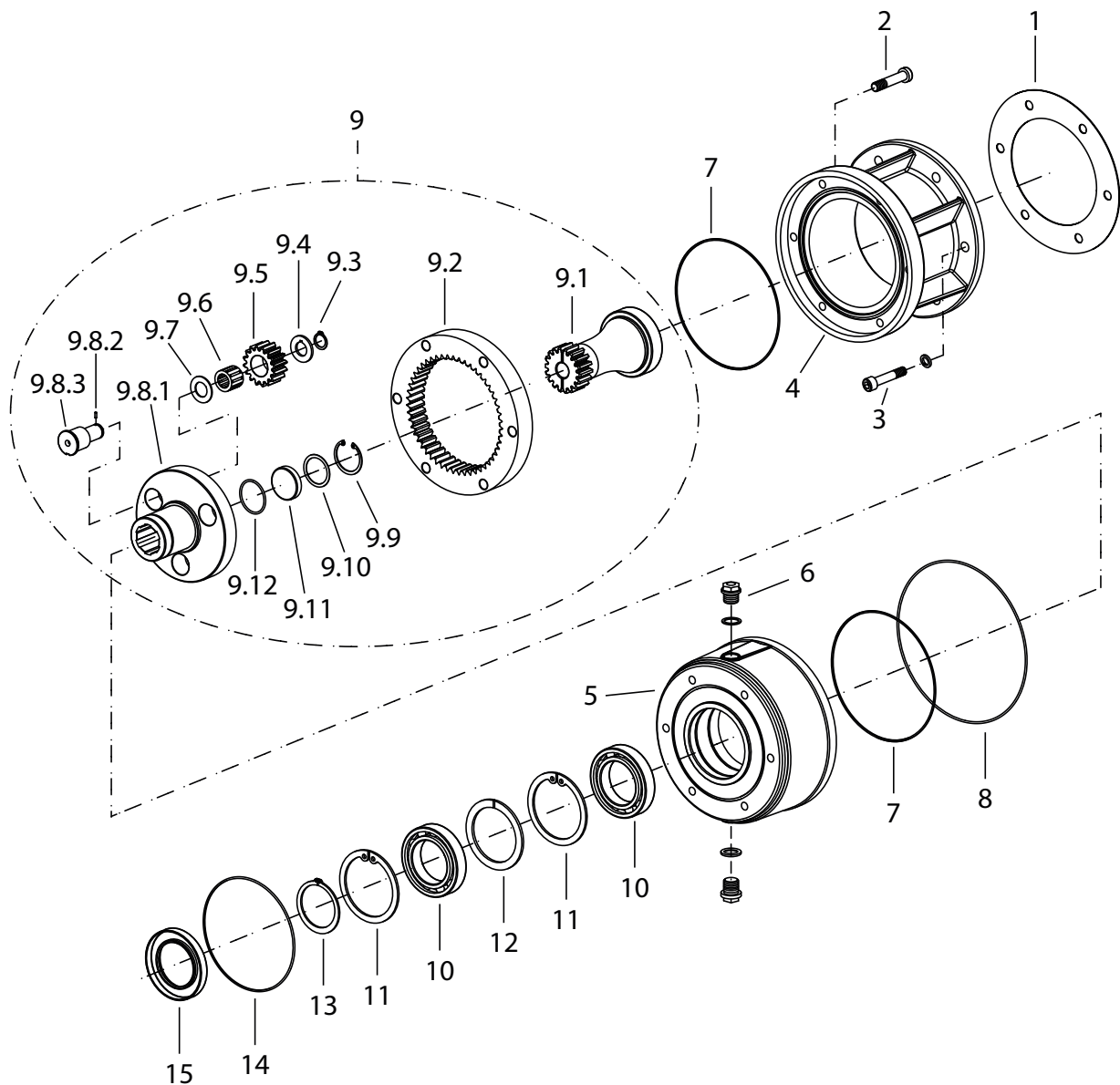


Pos. Item	Art.-Nr. Art. N°	Stk. Quant.	Bezeichnung	Description	Bemerkungen Notes
	136622	1	Planetengetriebe P52-250 kpl.	Planetary gear P52-250 cpl	i=5,33 - 275/325 rpm
1	57010	1	O-Ring	O-ring	Ø178x3
2	57020	1	Wellendichtring	Shaft sealing ring	Ø50x80x1
3	57030	1	Sicherungsring	Lock ring	DIN 472 - 80x2,5 St.
4	57040	1	Sicherungsring	Lock ring	DIN 471 - 50x2 St.
5	57050	1	Rillenkugellager	Deep-groove ball bearing	50x80x16
6	*	1	Abtriebsflansch	Output flange	
7	*	6	Innensechskantschraube	Hexagon socket screw	ISO 4762 - M10x100 A2
8	57080	2	O-Ring	O-ring	Ø135x3
9	*	1	Planetenträger	Planetary carrier	
10	*	5	O-Ring	O-ring	Ø42x2
11	*	1	Deckel	Cover	
12	*	8	Axialscheibe	Thrust washer	
13	*	4	Achsbolzen	Axle bolt	
14	*	4	Nadelkranz	Needle roller cage	20x20x30
15	*	4	Planetenrad	Planetary gear	
16	*	4	Sicherungsring	Lock ring	A20x1,2
17	*	1	Getriebegehäuse	Gear housing	
18	*	2	Innensechskantschraube	Hexagon socket screw	ISO 4762 - M6x55 A2
19	*	1	Ritzel	Pinion	

Pos. Item	Art.-Nr. Art. N°	Stk. Quant.	Bezeichnung	Description	Bemerkungen Notes
20	57200	2	Verschlusschraube	Screw plug	DIN 910 - M16x1,5 A2
	57205	2	Dichtring	Sealing ring	DIN 7603 - A16x20x1 Cu
21	*	6	Innensechskantschraube	Hexagon socket screw	ISO 4762 - M10x150 A2
22	57220	1	Antriebsflansch	Input flange	
23	57230	1	Wellenadapter	Shaft adapter	
-	136680	*	Getriebeöl	Gear oil	Blasia SX 320

* Artikel sind Variantenabhängig. Bitte kontaktieren Sie unsere Serviceabteilung. / Articles are variant-dependent. Please contact our service department. mail: ersatzteile@suma.de

5. Planetengetriebe für i=3.83 & i=5,25/Planetary gear for i=3.83 & i=5.25



Pos. Item	Art.-Nr. Art. N°	Stk. Quant.	Bezeichnung	Description	Bemerkungen Notes
	110367	1	Planetengetriebe 5905-M3_A2	Planetary gear 5905-M3_A2	OM 2A, i=3,83 - 380/460 rpm
	140968	1	Planetengetriebe 5905-M3	Planetary gear 5905-M3	OM 2G, i=3,83 - 380/460 rpm
	138716	1	Planetengetriebe 5905-M6_A2	Planetary gear 5905-M6_A2	OM 2A, i=5,25 - 280/330 rpm
	140970	1	Planetengetriebe 5905-M6	Planetary gear 5905-M6	OM 2G, i=5,25 - 280/330 rpm

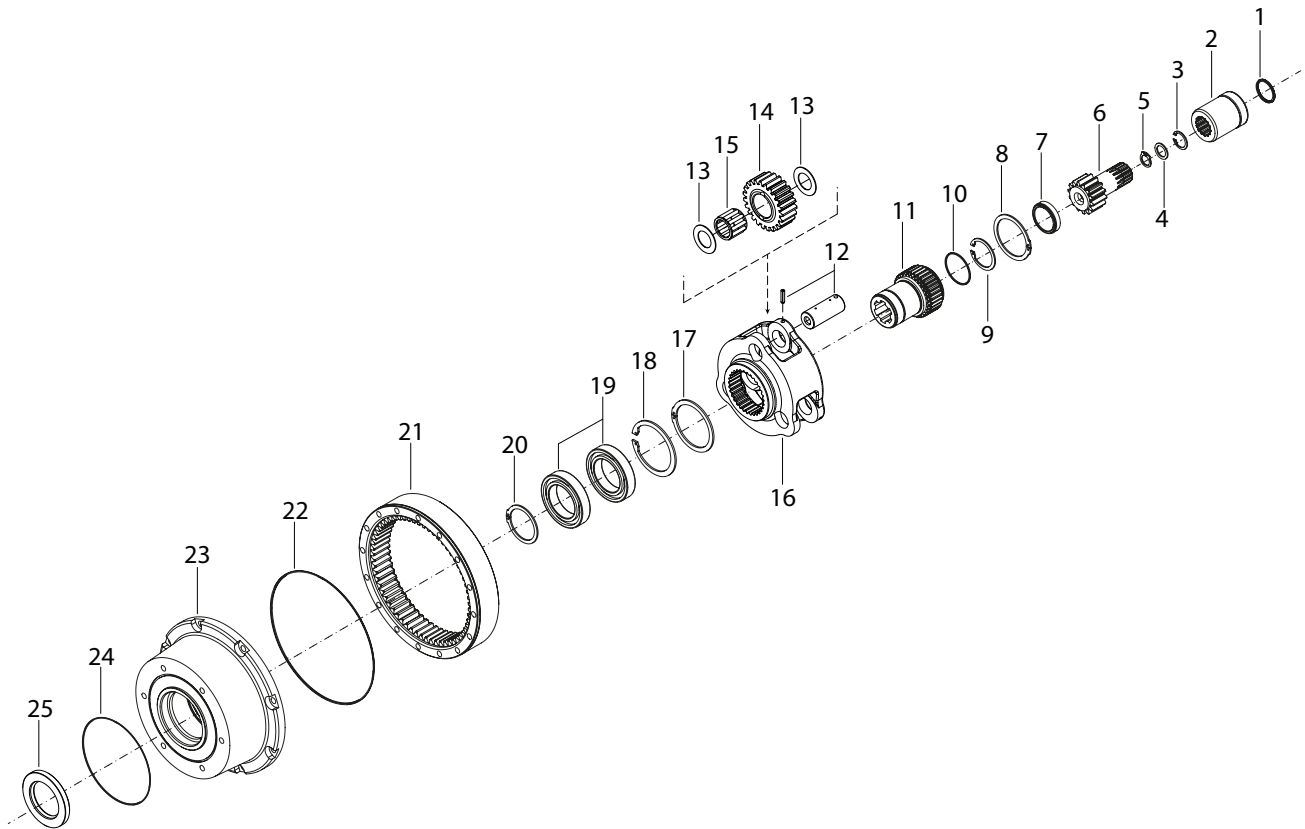
Optimix - Ersatzteilliste - Spare parts list



Pos. Item	Art.-Nr. Art. N°	Stk. Quant.	Bezeichnung	Description	Bemerkungen Notes
1	61175	1	Flachdichtung	Gasket	Ø200x131x1
2	*	6	Innensechskantschraube	Hexagon socket screw	ISO 4762 - M10x50 A2
3	*	6	Innensechskantschraube	Hexagon socket screw	ISO 4762 - M10x30 A2
	*	6	Federring	Spring ring	DIN 7980 - 10 A2
4	*	1	Getriebeflansch	Gear flange	
5	*	1	Getriebegehäuse	Gear flange housing	
6	106002	2	Verschlusschraube	Screw plug	DIN 910 - M16x1,5 A4
	101995	2	Dichtring	Seal ring	DIN 7603 A-16x20x1,5 Cu
7	61160	2	O-Ring	O-ring	ISO 3601 - 146x2 NBR
8	61170	1	O-Ring	O-ring	ISO 3601 - 182x2 NBR
9	*	1	Planetengetriebe ohne Gehäuse	Planetary gear without housing	
9.1	*	1	Sonnenrad	Sun gear	
9.2	*	1	Hohlrad	Ring gear	
9.3	*	3	Sicherungsring	Lock ring	DIN 471 - 21x1,2 St.
9.4	*	3	Anlaufscheibe	Thrust washer	
9.5	*	3	Planetenrad	Planetary gear	
9.6	*	3	Nadelkranz	Needle roller cage	DIN 5405 - 16x24x20K
9.7	*	3	AX-Scheibe	Axial washer	AS1730 - 5905-100
9.7	*	3	Sicherungsring	Lock ring	DIN 472 - 37x1,75 St.
9.8	*	1	Planetenträger kpl.	Planetary carrier	
9.8.1	*	1	Planetenträger	Planet carrier	
9.8.2	*	3	Zylinderstift	Cylindrical pin	ISO 2338 - 2m6x6 St.
9.8.3	*	3	Bolzen	Pin	
9.9	*	1	Sicherungsring	Lock ring	DIN 472 - 37x1,75 St.
9.10	*	1	Passscheibe	Shim ring	DIN 988 Ø 37 x 0,1 / 0,1 / 0,2 / 0,5 (Satz/set)
9.11	*	1	Scheibe Ø37	Washer Ø37	
9.12	*	1	O-Ring	O-ring	ISO 3601 - 37x2 NBR
10	61120	2	Kugellager	Ball bearing	DIN 625 - 6010.C3
11	100341	2	Sicherungsring	Lock ring	DIN 471 - 80x2,5 St.
12	61280	1	Stützscheibe	Supporting washer	DIN 988 - 80x3,0
13	100337	1	Sicherungsring	Lock ring	DIN 471 - 50x2 St.
14	61140	1	O-Ring	O-ring	ISO 3601 - 128x2 FKM
15	61310	1	Wellendichtring	Shaft seal ring	DIN 3760 - 50x80x100 AS
-	136680	*	Getriebeöl	Gear oil	Blasia SX 320

* Artikel sind variantenabhängig. Bitte kontaktieren Sie unsere Serviceabteilung. / Articles are variant-dependent. Please contact our service department. mail: ersatzteile@suma.de

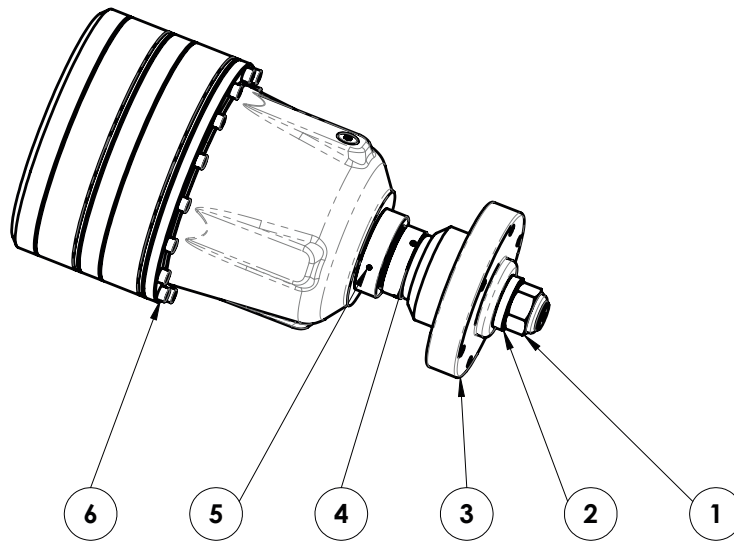
6. Planetengetriebe i=5,35/Planetary gear i=5.35



Pos. Item	Art.-Nr. Art. N°	Stk. Quant.	Bezeichnung	Description	Bemerkungen Notes
	151496		Planetengetriebe i=5,35	Planet gear unit i=5.35	Für/for Optimix 3A 250-270
1	109228	1	O-Ring	O-ring	ISO 3601 - 30x3 NBR
2	109638	1	Profilbuchse	Splined bushing	65.2129.4
3	114529	1	Sicherungsring	Lock ring	DIN 472 - 26x1,2 St.
4	114531	1	Stützscheibe	Supporting ring	Ø17x24x1,5
5	114533	1	Sicherungsring	Lock ring	DIN 472 - 16x1 St.
6	114537	1	Sonnenritzel Z=14	Sun gear t=14	37.0887.4
7	114544	1	Anlaufscheibe	Thrust washer	66.0679.4
8	100338	1	Sicherungsring	Lock ring	DIN 471 - 60x2 St.
9	114539	1	Sicherungsring	Lock ring	DIN 472 - 45x1,2 St.
10	110425	1	O-Ring	O-ring	ISO 3601 - 45x2 FKM
11	114540	1	Profilbuchse	Splined bushing	65.2128.3
12	114548	3	Planetenbolzen	Planetary pin	64.0353.4
	114542	3	Spannstift	Spring pin	ISO 8752 - 5x20 St.
13	114550	6	Axialscheibe	Axial washer	DIN 5405 - AS2542
15	114552	3	Planetenrad Z=23	Planetary gear t=23	38.0999.4
15	114554	3	Nadelkranz	Needle roller cage	DIN 5405 - 25x35x30K
16	114556	1	Planetenträger	Planet carrier	20.0187.2
17	114558	1	Sicherungsring	Lock ring	DIN 471 - 68x2,5 St.
18	100341	1	Sicherungsring	Lock ring	DIN 472 - 80x2,5 St.
19	114560	2	Rillenkugellager	Deep-groove ball bearing	DIN 625 - 6010
20	100337	1	Sicherungsring	Lock ring	DIN 471 - 50x2,5 St.

Pos. Item	Art.-Nr. Art. N°	Stk. Quant.	Bezeichnung	Description	Bemerkungen Notes
21	114535	1	Hohlrad Z=61	Internal gear t=61	41.0068.3
22	136882	2	O-Ring	O-ring	ISO 3601 - 194x2 FKM
23	213728	1	Getriebegehäuse	Gearing housing	
24	61140	1	O-Ring	O-ring	ISO 3601 - 128x2 FKM
25	61310	1	Wellendichtring	Shaft seal ring	DIN 3670 - 50x80x10 AS
-	136680	*	Getriebeöl	Gear oil	Blasia SX 320

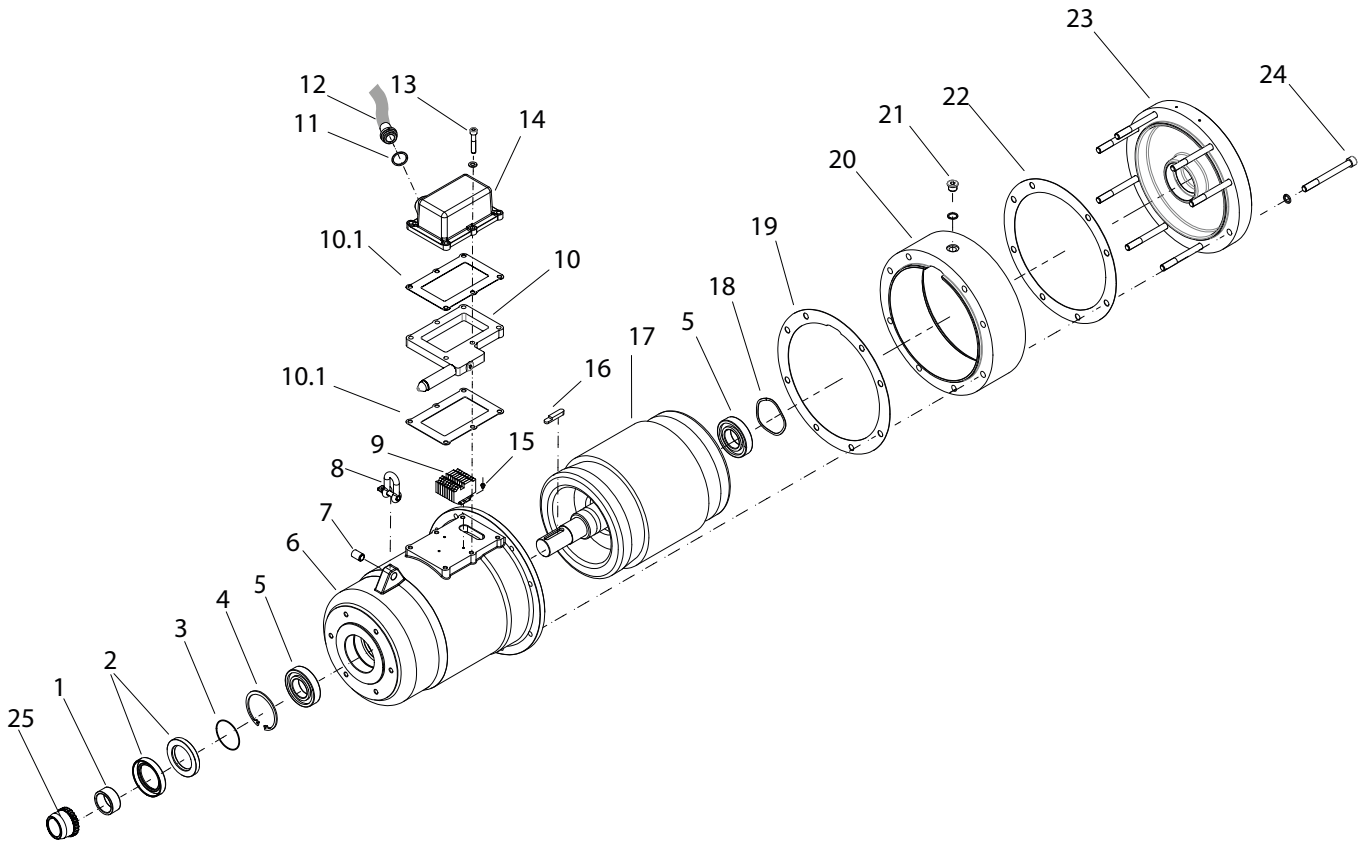
7. Getriebe und Lagerflansch/Gear box and bearing flange



i gilt für / applies to:
OPTIMIX 4G/4A

Pos. Item	Art.-Nr. Art. N°	Stk. Quant.	Bezeichnung	Description	Bemerkungen Notes
1	110467	1	Sicherungsmutter niedrige Form	Lock nut low profile	
2	107677	1	Scheibe 27,5x50x10 V2A	Washer 27,5x50x10 V2A	
3	135044	1	Rührflügelnahe (35 P3G)	Propeller hub (35 P3G)	
4	149455	1	O-Ring	O-Ring	
5	114519	1	Gleitringdichtungssatz Ø45 V2A	Mechanical seal set Ø45 V2A	
6	135169	1	Planetengetriebe kpl.	Planetary gear Assy.	i=19,6 (2G 20/30-35, 55/90-75)
	206968	1	Planetengetriebe kpl.	Planetary gear Assy.	i = 22,87 OM 4G
	196402	1	Planetengetriebe kpl.	Planetary gear Assy.	i = 21,7 OM 4A

8. Tauchmotor/Submersible motor 2G/4G



Pos. Item	Art.-Nr. Art. N°	Stk. Quant.	Bezeichnung	Description	Bemerkungen Notes
1	40700	1	Innenring	Inside ring	
2	125096	2	Wellendichtring	Shaft seal ring	
3	125395	1	O-Ring	O-Ring	
4	100340	1	Sicherungsring	Lock ring	
5	63820	2	Kugellager	Ball bearing	
	63810	2	Kugellager	Ball bearing	Optimix 3G
6	*	1	Topfgehäuse	Cup-shaped housing	
7	*	1	Hülse	Bushing	
8	*	1	Schäkel V4A	Shackle ss316	
9	125567	1	Klemmblock	Clamp block	
10	159669	1	KKS kpl.	CCP assy.	
10.1	*	2	Flachdichtung	Gasket	
11	*	1	Dichtring	Seal ring	
12	*	1	Anschlusskabel inkl. verpresster Kabelverschraubung	Electric cable incl. grouted cable gland	
		1	Anschlusskabel inkl. verpresster Kabelverschraubung	Electric cable incl. grouted cable gland	
13	*	6	Innensechskantschraube	Hexagon socket screw	
	*	6	Federring	Spring ring	
14	125567	1	Klemmkasten schräg bearb.	Terminal box machined diagonally	OM 2G
	131911	1	Klemmkasten schräg bearb.	Terminal box machined diagonally	OM 2A V4A
	135469	1	Klemmkasten für Sonde	Terminal box for probe	OM 2G/3G
	167704	1	Klemmkasten für Sonde	Terminal box for probe	OM 2A
15	*	2	Linsenschraube	Pan-head screw	

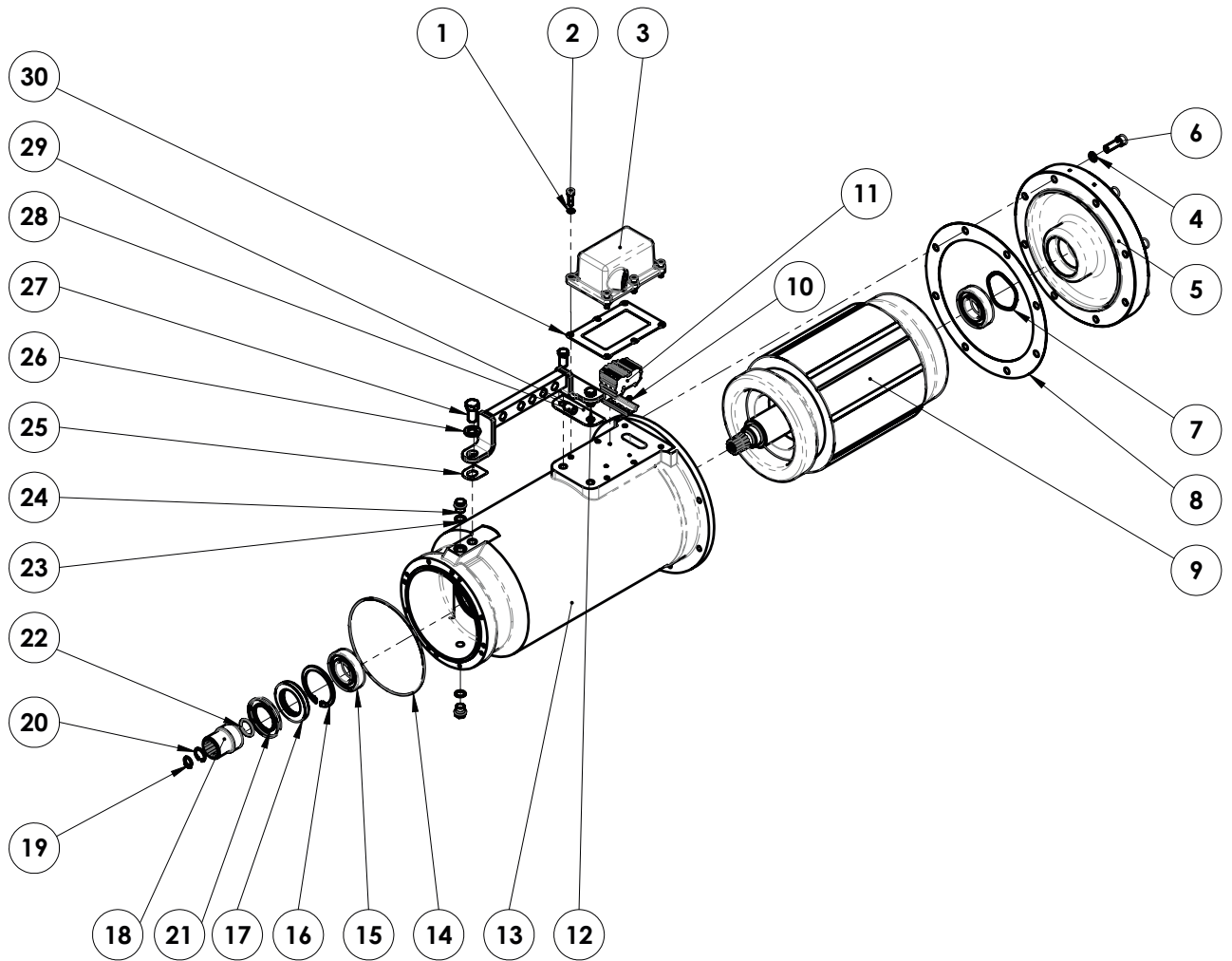
Optimix - Ersatzteilliste - Spare parts list



Pos. Item	Art.-Nr. Art. N°	Stk. Quant.	Bezeichnung	Description	Bemerkungen Notes
16	*	1	Passfeder	Feather key	
17	*	1	Einbaumotor	Built-in motor	
18	64820	1	Wellfeder	Wave spring	
19	64920	1	Flachdichtung	Gasket	
20	*	1	Gehäuseverlängerung 15 kW	Housing extension	4G
21	*	1	Verschlusschraube	Sealing plug	4G
	*	1	Dichtring	Seal ring	4G
22	*	1	Flachdichtung	Gasket	4G
23	*	1	Deckel	Cover	
24	*	8	Innensechskantschraube	Hexagon socket screw	
	*	8	Federring	Spring ring	
25		1	Profilbuchse	Profile bushing	Ø 38mm, für/for OM 2G 150/2A 135, 4G
		1	Profilbuchse	Profile bushing	Ø 28 mm, für /for OM 2G 30, 40, 90
	*		Turbinenöl	Turbine oil	

* Artikel sind variantenabhängig. Bitte kontaktieren Sie unsere Serviceabteilung. / Articles are variant-dependent.
 Please contact our service department: **mail: ersatzteile@suma.de**

9. Tauchmotor/Submersible motor 3G

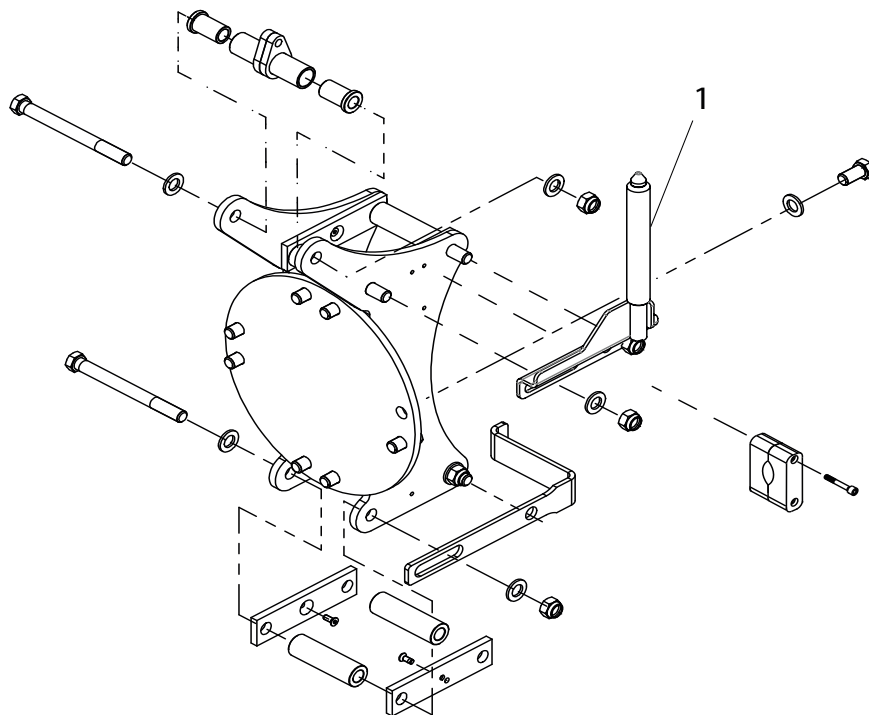


Pos. Item	Art.-Nr. Art. N°	Stk. Quant.	Bezeichnung	Description	Bemerkungen Notes
1	106435	6	Federring für Zylinderschraube	Spring washer for cap screw	
2	102573	6	Zylinderschraube Innen-6KT	Socket head screw inside-hexagon	
3	125567	1	Klemmkasten schräg bearb.	Terminal box angular machined	
4	105008	8	Federring für Zylinderschraube	Spring washer for cap screw	
5	136437	1	Deckel 25 kW	Cover 25 kW	
6	105583	8	Zylinderschraube Innen-6KT	Socket head screw inside-hexagon	
7	64810	1	Wellfeder	Wave spring	
8	140682	1	Flachdichtung ø320xø250x1	flat gasket ø320xø250x1	
9	108409	1	Einbaumotor 25,0 kW - EU / L	Built-in motor 25,0 kW - EU / L	
10	103113	2	Linsenschraube X-Schlitz	pan-head screw X-slot	
11	128185	1	Klemmenblock	Terminal block	
12	127699	2	6KT-Schraube Vollgewinde	hexagon-screw full thread	
13	*	1	Topfgehäuse	Motor housing	
14	-	1	O-Ring_194x2.1	O-ring_194x2.1	
15	63810	2	Kugellager 6208.C3 offen	Ball bearing 6208.C3 open	
16	-	1	Sicherungsring-J80	Circlip J80	
17	61310	1	Wellendichtring 50x80x10 AS	Shaft seal ring 50x80x10 AS	
18	114540	1	Profilbuchse	Profile bushing	

Pos. Item	Art.-Nr. Art. N°	Stk. Quant.	Bezeichnung	Description	Bemerkungen Notes
19	-	1	Sicherungsring_AS16	Circlip_AS16	
20	-	1	Sicherungsring_J26	Circlip_J26	
21	121270	1	Wellendichtring 50x80x8 NBR	Shaft seal ring 50x80x8 NBR	
22	-	1	O-Ring_28x3	O-ring_28x3	
23	101995	3	Dichtring Form A	Sealing ring form A	
24	151787	3	Verschlusschraube Aussen-6KT	Screw plug outside-hexagon	
25	136104	1	Flachdichtung 42x36x1	Flat gasket 42x36x1	
26	108137	1	Unterlegscheibe	Washer	
27	105692	1	6KT-Schraube Vollgewinde	hexagon screw full thread	
28	136060	1	Motorhalterung 25kW	Motor bracket 25kW	
29	136098	1	Flachdichtung 40x113x1 M14	Flat gasket 40x113x1 M14	
30	64400	1	Flachdichtung	Flat gasket	
31	100269	4	Federring für Zylinderschraube	Spring washer for cap screw	
32	100274	1	Zylinderschraube Innen-6KT	Socket head screw inner-hexagon	
33	108797	3	Zylinderschraube Innen-6KT	Socket head screw inside-hexagon	
34	109751	7	Zylinderschraube Innen-6KT	Socket head screw inner-hexagon	

* Artikel sind variantenabhängig. Bitte kontaktieren Sie unsere Serviceabteilung. / Articles are variant-dependent. Please contact our service department: **mail: ersatzteile@suma.de**

10. Führungseinheit/Guiding unit



i gilt für / applies to:

Alle/All OPTIMIX, außer/except: OPTIMIX 3G

Pos. Item	Art.-Nr. Art. N°	Stk. Quant.	Bezeichnung	Description	Bemerkungen Notes
1	119141	1	Eintauchsonde	Immersion probe	POM; (1.4571)

Optimix - Ersatzteilliste - Spare parts list

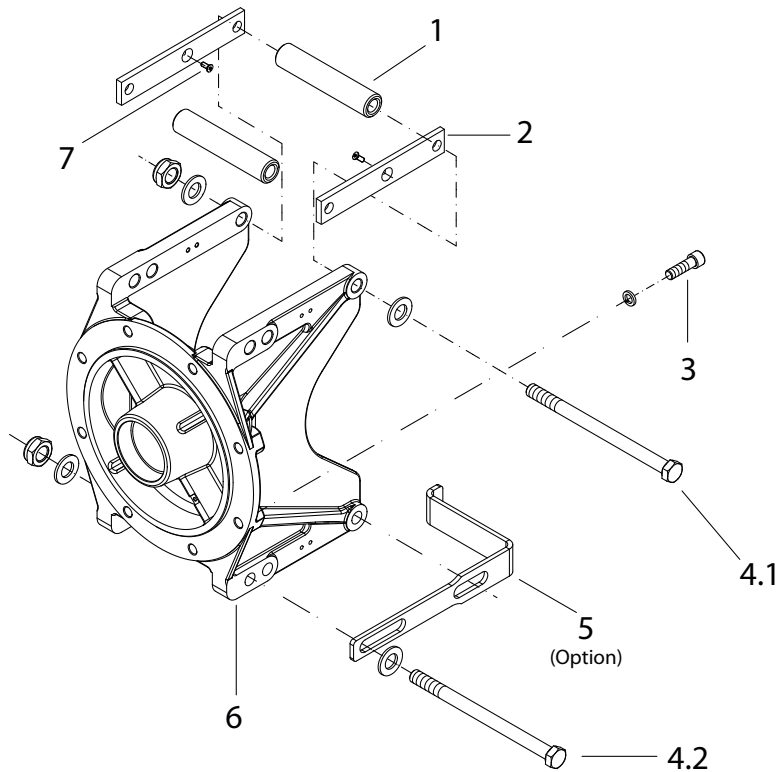


Pos. Item	Art.-Nr. Art. N°	Stk. Quant.	Bezeichnung	Description	Bemerkungen Notes
	127143E		Führungseinheit 2G-80-9	Guiding unit 2G-80-9	f. 80x80mm / 9kW
	127145E		Führungseinheit 2G-100-9	Guiding unit 2G-100-9	f. 100x100mm / 9kW
	127147E		Führungseinheit 2G-120-9	Guiding unit 2G-120-9	f. 120x120mm / 9kW
	127149E		Führungseinheit 2G-150-9	Guiding unit 2G-150-9	f. 150x150mm / 9kW
	127485E		Führungseinheit 2G-80-15	Guiding unit 2G-80-15	f. 80x80mm / 15kW
	127487E		Führungseinheit 2G-100-15	Guiding unit 2G-100-15	f. 100x100mm / 15kW
	127489E		Führungseinheit 2G-120-15	Guiding unit 2G-120-15	f. 120x120mm / 15kW
	127491E		Führungseinheit 2G-150-15	Guiding unit 2G-150-15	f. 150x150mm / 15kW
	150965E		Führungseinheit 2G-200-9	Guiding unit 2G-200-9	f. 200x200mm / 9kW
	153198E		Führungseinheit 2G-200-15	Guiding unit 2G-200-15	f. 200x200mm / 15kW
	169445E		Führungseinheit 2G-120-15 p-bs	Guiding unit 2G-120-15 p-bs	f. 120x120mm / 15kW / polymer beschichtet/coated
	169447E		Führungseinheit 2G-100-15 p-bs	Guiding unit 2G-100-15 p-bs	f. 100x100mm / 15kW / polymer beschichtet/coated
	174657E		Führungseinheit 2G-100-9 p-bs	Guiding unit 2G-100-9 p-bs	f. 100x100mm / 9kW / polymer beschichtet/coated
	174746E		Führungseinheit 2G-80-9 p-bs	Guiding unit 2G-80-9 p-bs	f. 80x80mm / 9kW / polymer beschichtet/coated
	174980E		Führungseinheit 2G-80-15 p-bs	Guiding unit 2G-80-15 p-bs	f. 80x80mm / 15kW / polymer beschichtet/coated
	174984E		Führungseinheit 2G-120-9 p-bs	Guiding unit 2G-120-9 p-bs	f. 120x120mm / 9kW / polymer beschichtet/coated
	175037E		Führungseinheit 2G-150-15 p-bs	Guiding unit 2G-150-15 p-bs	f. 150x150mm / 15kW / polymer beschichtet/coated
	175041E		Führungseinheit 2G-150-9 p-bs	Guiding unit 2G-150-9 p-bs	f. 150x150mm / 9kW / polymer beschichtet/coated

V2A/ss304 & V4A/ss316

	197217		Führungseinheit 2A-60-3-4-9	Guiding unit 2A-60-3-4-9	V2A
	206151		Führungseinheit 2A-60-3-4-9	Guiding unit 2A-60-3-4-9	V4A
	153445		Führungseinheit 2A-80-3-4-9	Guiding unit 2A-80-3-4-9	V2A
	153447		Führungseinheit 2A-80-3-4-9	Guiding unit 2A-80-3-4-9	V4A
	147805		Führungseinheit 2A-100-3-4-9	Guiding unit 2A-100-3-4-9	V2A
	147831		Führungseinheit 2A-100-3-4-9	Guiding unit 2A-100-3-4-9	V4A
	153435		Führungseinheit 2A-120-3-4-9	Guiding unit 2A-120-3-4-9	V2A
	153437		Führungseinheit 2A-120-3-4-9	Guiding unit 2A-120-3-4-9	V4A
	163386		Führungseinheit 2A-150-3-4-9	Guiding unit 2A-150-3-4-9	V2A
	138707		Führungseinheit 2A-100-13,5	Guiding unit 2A-100-13,5	V2A
	145059		Führungseinheit 2A-100-13,5	Guiding unit 2A-100-13,5	V4A
	138709		Führungseinheit 2A-120-13,5	Guiding unit 2A-120-13,5	V2A
	145061		Führungseinheit 2A-120-13,5	Guiding unit 2A-120-13,5	V4A
	138711		Führungseinheit 2A-150-13,5	Guiding unit 2A-150-13,5	V2A
	145063		Führungseinheit 2A-150-13,5	Guiding unit 2A-150-13,5	V4A
	163810		Führungseinheit 3A-120-25	Guiding unit 3A-120-25	V2A
	147706		Führungseinheit 3A-150-25	Guiding unit 3A-150-25	V2A

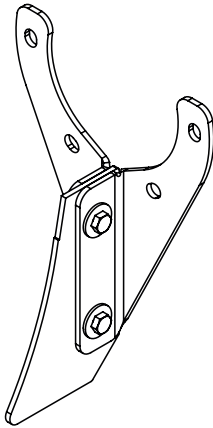
11. Führungseinheit 3G/Guiding unit 3G



Pos. Item	Art.-Nr. Art. N°	Stk. Quant.	Bezeichnung	Description	Bemerkungen Notes
	152392		Führungseinheit kpl.	Guide unit, assy.	Für/for 100x100, GG
	152388		Führungseinheit kpl.	Guide unit assy.	Für/for 120x120 GG
	152390		Führungseinheit kpl.	Guide unit assy.	Für/for 150x150 GG
1	118587	4	Gleitrolle	Slide roll	Für/for 100x100 / POM Ø50
	127060		Gleitrolle	Slide roll	Für/for 120x120 / POM Ø30
	110032		Gleitrolle	Slide roll	Für/for 150x150 / POM Ø30
2	143919	4	Gleitleiste	Slide plate	Für/for 100x100 / POM
	139401		Gleitleiste	Slide plate	Für/for 120x120 / POM
	127054		Gleitleiste	Slide plate	Für/for 150x150 / POM
3	109749	8	Innensechskantschraube	Hexagon socket screw	ISO 4762 - M12x45 A2
	105008	8	Federring	Washer	DIN 7980 - 12 A2
4	139380	4 (2)	Sechskantschraube	Hexagon screw	ISO 4014 - M16x250 A2
	137017	2	Sechskantschraube	Hexagon screw	ISO 4014 - M16x260 A2 Für/ For Option: Mitnehmerbügel / mounting driving bracket
	174839	8	Scheibe	Washer	Ø17-30-3-POM
	104596	4	Sicherungsmutter	Lock nut	ISO 10511 - M16 A2
5	112414	1	Mitnehmerbügel V2A	Mounting driving bracket ss304	Option Pos. 2 - 2 Stück/Quant.: 10 mm länger/longer
6	131410	1	Lagerdeckel	Cover	GGG40

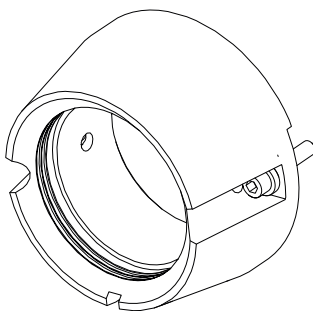
Pos. Item	Art.-Nr. Art. N°	Stk. Quant.	Bezeichnung	Description	Bemerkungen Notes
7	100357	4	Innensechskantschraube	Hexagon socket screw	Für/for 100x100: ISO 4762 - M6x35 A2
	106381	4	Scheibe	Washer	Für/for 100x100: ISO 7089 - 6 A2
	133833	4	Senkschraube	Countersunk screw	Für/for 120x120: ISO 10642 - M6x25 A2
	127323	4	Senkschraube	Countersunk screw	Für/for 150x150: ISO 10642 - M6x16 A2

12. Abstreifer



Pos. Item	Art.-Nr. Art. N°	Stk. Quant.	Bezeichnung	Description	Bemerkungen Notes
	67010		Abstreifhalter kpl. V2A - 2A/G	Scraper cpl. V2A - 2A/G	Für/for HD Rührflügel/Propeller
	67020		Abstreifhalter kpl. V2A F7	Scraper cpl. V2A F7	Für/for HD+ Rührflügel/Propeller
	67021		Abstreifhalter kpl. V2A F9	Scraper cpl. V2A F9	Für/for HD+ Rührflügel/Propeller
	67022		Abstreifhalter kpl. V4A F9	Scraper cpl. V4A F9	Für/for HD+ Rührflügel/Propeller
	67023		Abstreifhalter kpl. V4A F7	Scraper cpl. V4A F7	Für/for HD+ Rührflügel/Propeller

13. POM-Schutz



Pos. Item	Art.-Nr. Art. N°	Stk. Quant.	Bezeichnung	Description	Bemerkungen Notes
	155559		Schutzring kpl.	Protective clamp POM assy.	gilt für /applies to: „2. Lagerflansch F7/Bearing flange F7“ s. 4
	155571		Schutzring kpl.	Protective clamp POM assy.	„3. Lagerflansch F9/Bearing flange F9“ s. 5
	170370		Schutzschelle-POM kpl.	Protective clamp POM assy.	Für/for Optimix 4G/4A

