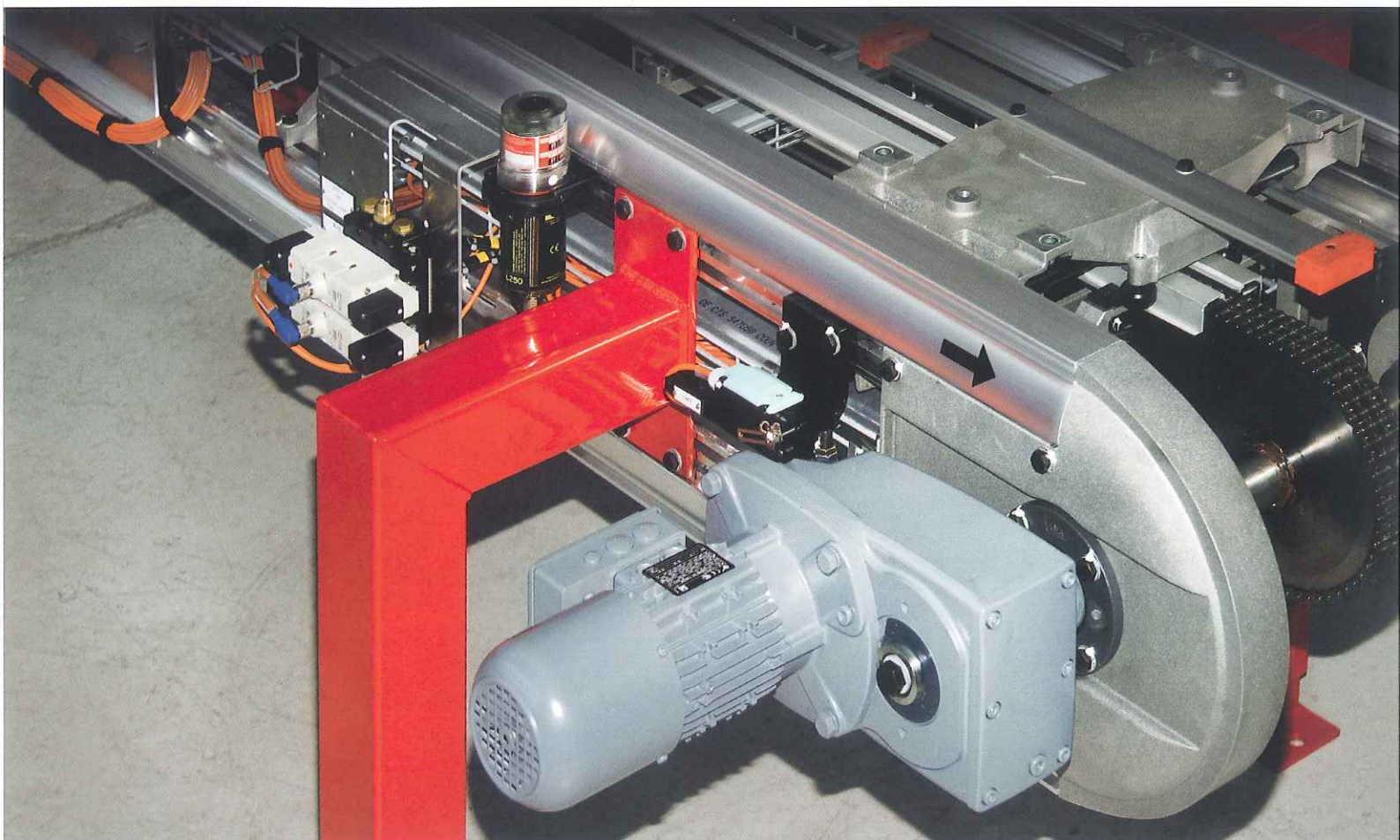


Les convoyeurs à accumulation FARMAN 2 500 installés dans le monde

LE CONVOYAGE AUTREMENT

FARMAN



Les convoyeurs à accumulation Farman bénéficient de toute l'expertise du spécialiste français de l'intégration industrielle. S'appuyant sur 20 ans d'expérience dans l'univers du convoyage, Farman est reconnu en France et à l'international comme un acteur majeur, apportant des solutions clés en main, efficaces et fiables. De hautes qualités techniques, une structure aluminium au profilé breveté, un procédé exclusif de retournement des navettes... Les convoyeurs à accumulation Farman se distinguent également par le suivi : Farman assure en effet un service après-vente efficace et un stock de pièces détachées sur lequel vous pouvez vraiment compter. Résultat : au vu de ces performances, ce sont les plus grandes marques de l'industrie qui lui accordent leur confiance.



Caractéristiques principales :

- Transport de pièces de 1 à 200 kg
- Longueur adaptée au process industriel : de 2 à 30 ml
- Transport de pièces posées ou accrochées : sol ou aérien
- Précision d'arrêt des navettes : +/- 0.5 mm
- Vitesse de transfert : 12 m/min
- Temps de retournement navette : 4 s
- Extraction des navettes pour maintenance : moins de 15 s
- Expérience : 2 500 convoyeurs depuis 20 ans

Ils nous font confiance :

- Audi
- Autorobot
- Daimler
- Fiat
- Ford
- Jaguar
- Land Rover
- Mercedes-Benz
- Nissan
- Opel
- PSA Peugeot Citroën
- Renault
- Renault Trucks
- Scania
- Skoda
- Volvo
- Volvo Trucks



**FARMAN vous fera
une offre adaptée
à vos besoins sous 48 h.**

**FARMAN assure
un service pièces détachées
expédiées sous 24 h.**

FARMAN

ZI Joseph Cugnot
17, rue Nicolas Appert
37300 Joué-Lès-Tours
France
Tél. +33 (0)2 47 77 10 00
Fax +33 (0)2 47 39 37 10

Contactez notre commercial
au +33 (0)2 47 77 10 22
info.client@farman.fr

<http://www.farman.fr>