

Герметизовані, необслуговувані свинцево-кислотні акумулятори ASTERION серії CGD виготовлені за технологією AGM.

У складі активної маси використовується карбонове додавання у вигляді графена, що забезпечує стійкість акумуляторів ASTERION CGD до глибоких розрядів і високу температурну стабільність при несприятливих умовах роботи. Дана серія також відрізняється підвищеним числом циклів заряду / розряду, і тривалістю роботи у важких режимах систем на базі поновлюваних джерел енергії.

Акумулятори призначені для роботи як в буферному, так і в циклічному режимах. Рекомендуються для застосування в автономних енергосистемах, а також спільно з системами на базі альтернативних джерел енергії.



Конструкція батареї

Компонент	Поз. Пластина	Нег. Пластина	Корпус	Кришка	Клапан	Клеми	Сепаратор	Електроліт
Матеріал	Діоксид свинцю	Свинець	ABS		Каучук	Мідь	Скловолокно	Сірчана кислота

Технічні характеристики

Номінальна напруга.....	12 В
Кількість елементів.....	6
Термін використання.....	15 років
Номінальна ємність (25°C)	
10 годинний розряд (5,5 А; 1,8 В/ел).....	55 Ач
5 годинний розряд (10,2 А; 1,75 В/ел).....	51 Ач
1 годинний розряд (35 А; 1,65 В/ел).....	35 Ач
Саморозряд.....	3% ємності в місяць при 20°C
Внутрішній опір	
повністю зарядженої батареї (25°C).....	10 мОм

Робочий діапазон температур

Розряд.....	-20÷60°C
Заряд.....	-10÷60°C
Зберігання.....	-20÷60°C
Макс. ток розряду (25°C).....	660А (5с)
Циклічний режим (2,35÷2,4 В/ел)	
Макс. ток заряду.....	27,5 А
Температурна компенсація.....	30 мВ/°C
Буферний режим (2,25÷2,3 В/ел)	
Температурна компенсація.....	20 мВ/°C

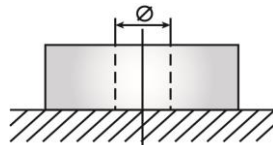
Сфера застосування

- Джерела безперебійного живлення;
- Системи зв'язку та телекомунікацій;
- Системи сонячної і вітроенергетики;
- Автономні системи електропостачання;
- Енергетичні системи базових станцій,
- серверних, джерел безперебійного живлення;
- Інші системи накопичення і зберігання енергії.

Корпус
В



Тип клем
під болт М6

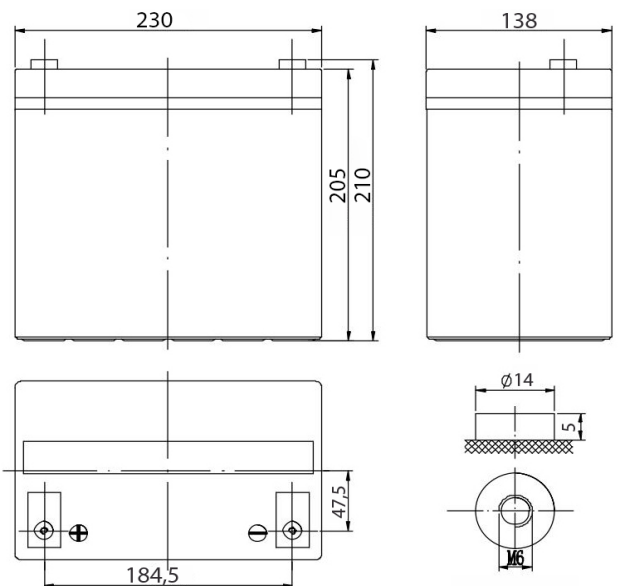


Особливості

- Великий термін експлуатації;
- Стійкість до глибоких розрядів;
- Температурна стійкість батареї;
- Відмінна продуктивність при низьких і високих температурах навколишнього середовища;
- Неперевершена кількість циклів заряду/розряду;
- Заряд високими струмами при мінімальних втратах ємності;
- Універсальне рішення для будь-якого часу автономної роботи.

Габарити (±2мм)

Довжина, мм.....	230
Ширина, мм.....	138
Висота, мм.....	205
Повна висота, мм.....	210
Вага (±3%), кг.....	18



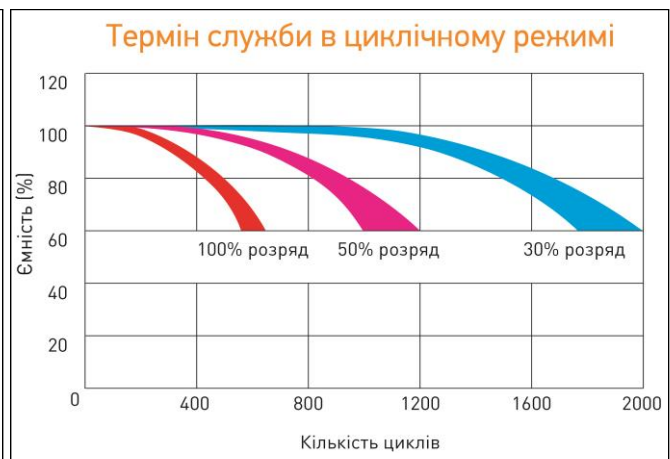
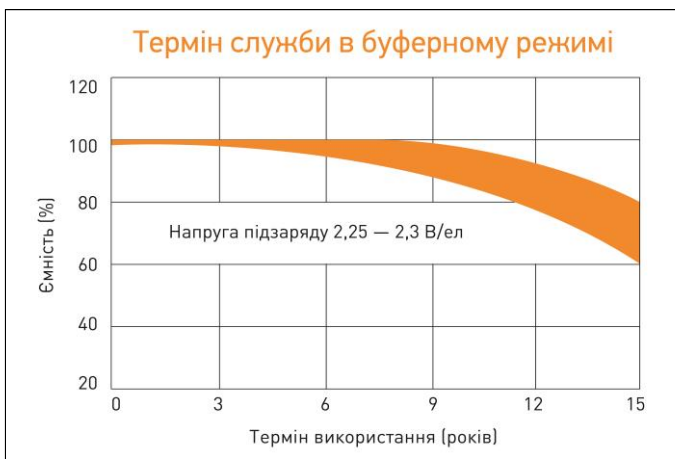
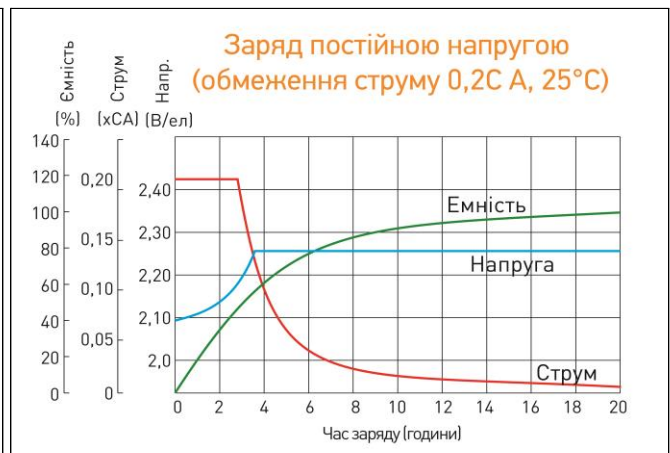
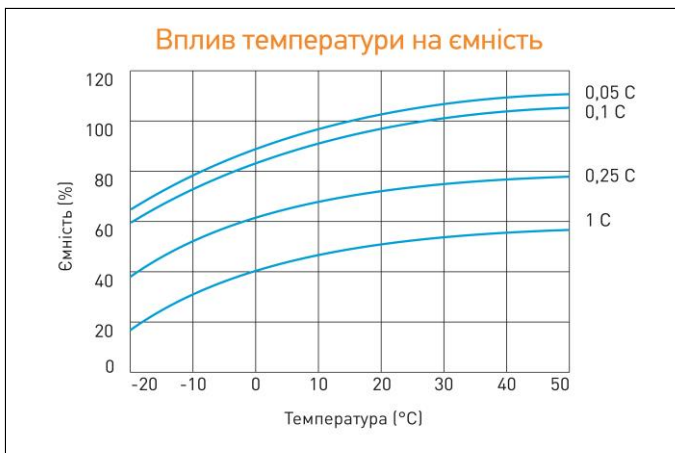
Розряд постійним струмом, А (при 25°C)

В/ел-т	15 хв	30 хв	45 хв	1 г	2 г	3 г	5 г	8 г	10 г
1,60	105	61,0	44,3	36,0	21,2	16,0	10,7	6,82	5,79
1,65	100	56,0	42,0	35,0	20,3	14,8	10,2	6,75	5,56
1,70	96,8	55,8	41,5	34,3	19,7	14,7	9,80	6,65	5,53
1,75	83,1	51,3	37,4	30,4	18,7	14,3	10,2	6,56	5,56
1,80	87,7	50,2	38,5	32,6	18,4	13,8	9,70	6,45	5,50

Розряд постійною потужністю, Вт/ел-т (при 25°C)

В/ел-т	15 хв	30 хв	45 хв	1 г	2 г	3 г	5 г	8 г	10 г
1,60	202	109	80,8	66,7	38,3	30,8	20,9	13,3	11,8
1,65	186	108	80,1	66,3	37,8	30,3	20,0	13,3	11,6
1,70	176	106	78,2	64,3	37,5	30,2	19,5	13,1	11,6
1,75	162	96,7	71,7	59,2	36,2	28,3	19,1	12,9	11,0
1,80	154	86,7	68,9	60,0	35,0	28,7	18,6	12,8	11,1

(Примітка) Наведені вище дані по характеристикам є середніми значеннями, отриманими в результаті проведення 3 контрольно-тренувальних циклів, і не є номінальними за замовчуванням.



Перед початком використання уважно ознайомтеся з інструкцією по експлуатації.

Продукція постійно вдосконалюється, тому фірма-виробник залишає за собою право вносити зміни без попереднього повідомлення.

DELTA пропонує різні серії акумуляторних батарей, оптимізованих в залежності від призначення: від систем телекомунікацій і зв'язку до джерел безперебійного живлення та мототехніки.