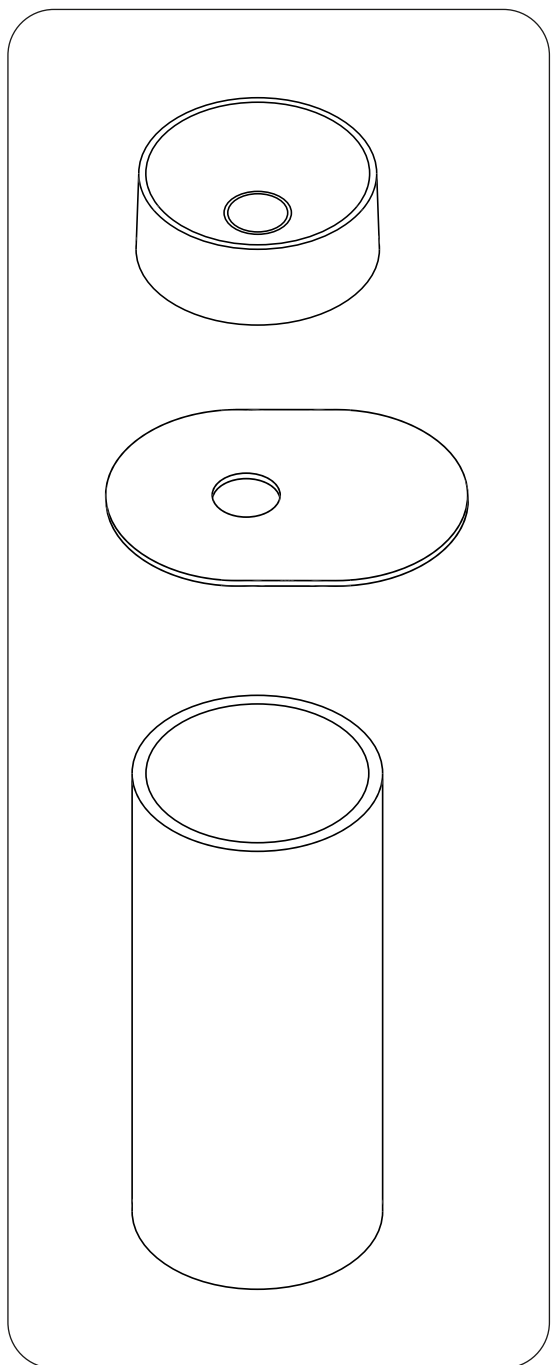
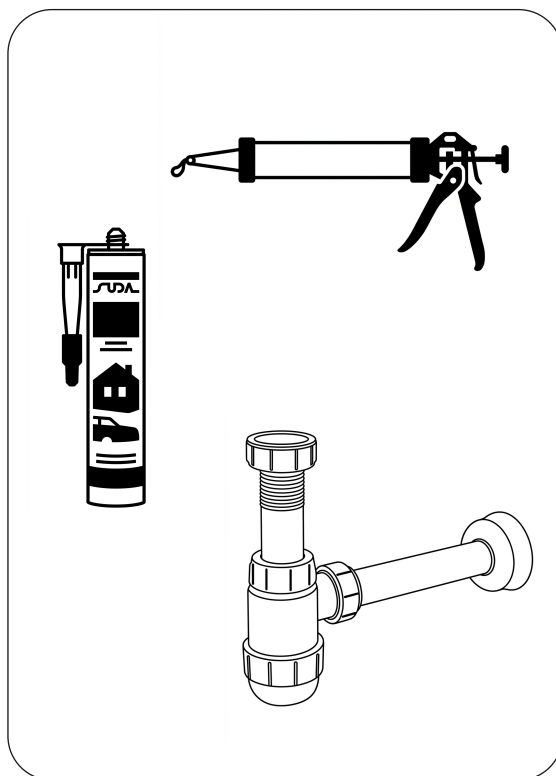


Інструкція з монтажу підлогової раковини будь-якої моделі, що складається з двох частин та полички (залежно від комплектації).

З'єднувати частини раковини можна без герметика чи клею, але для надійності та безпеки рекомендуємо скріпити їх між собою



Задля надійної герметизації сифона та з'єднання елементів раковини радимо застосовувати сантехнічний силікон.

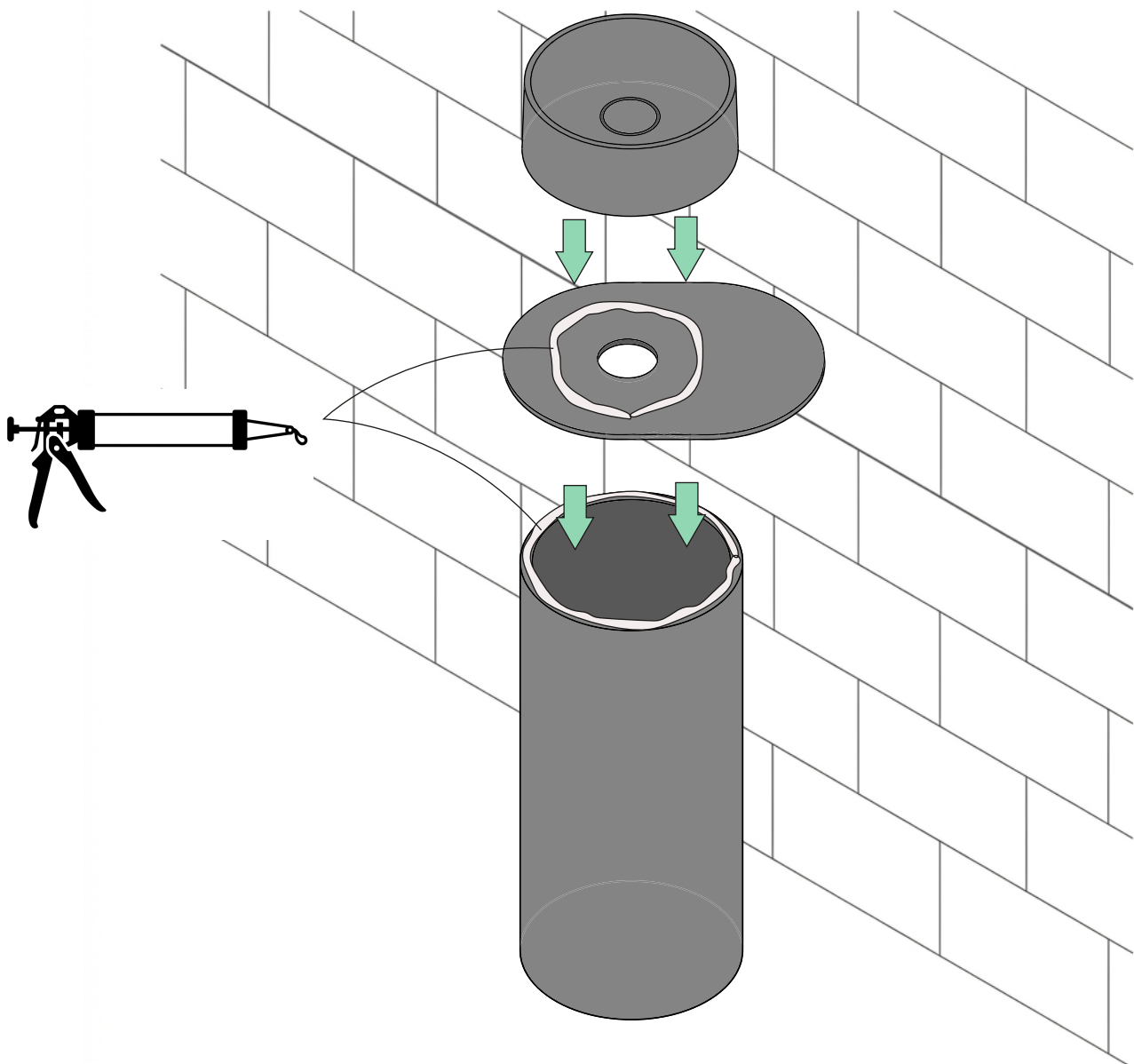


Для відведення води потрібен сифон, а для моделей з отвором — змішувач.

(Зверніть увагу: сифон та змішувач не постачаються в комплекті).

01

Нанесіть герметик на поверхню нижньої частини та на полицку (за наявності). Немає потреби наносити багато, можна нанести точково по поверхні.

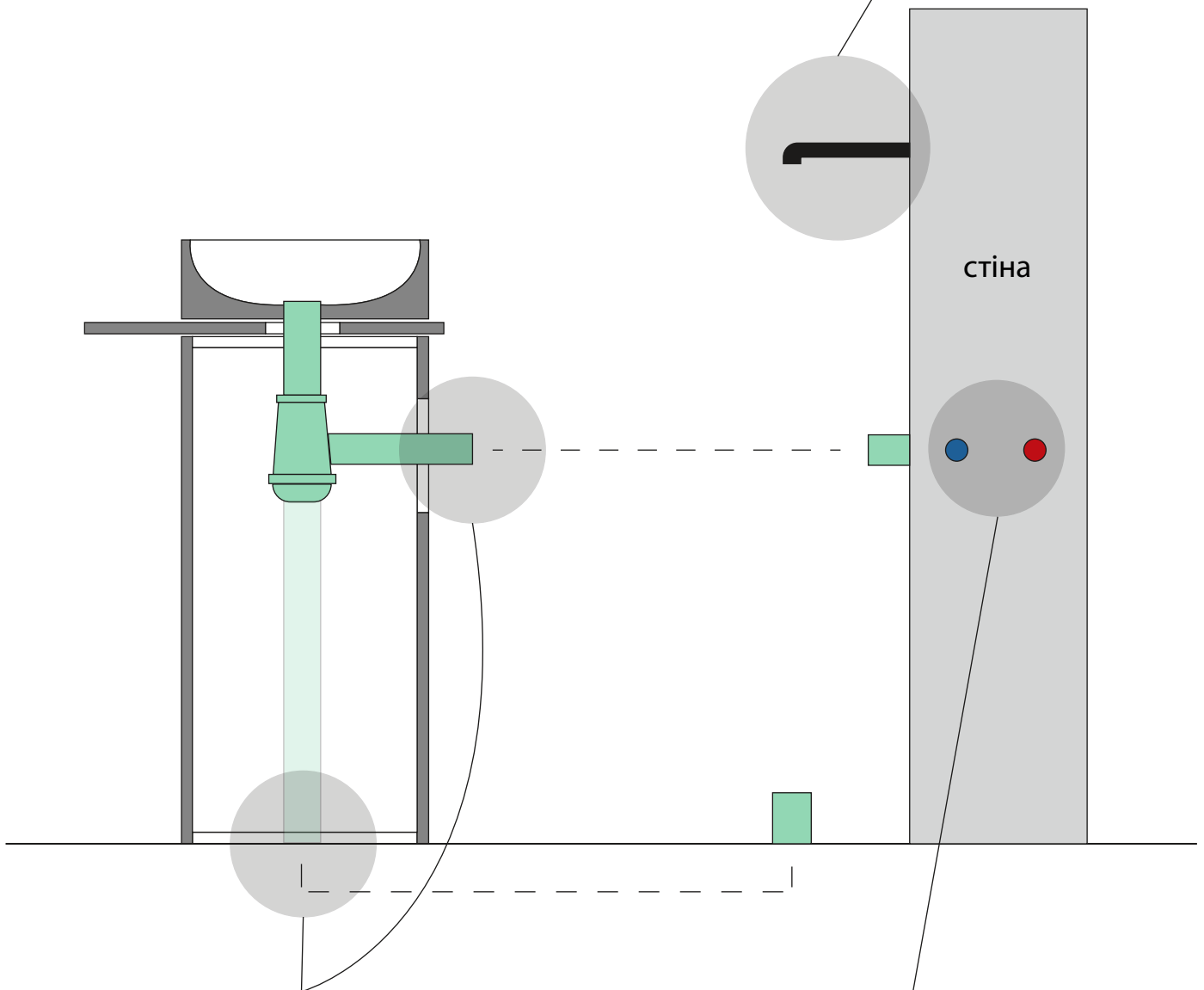


02

Обережно встановіть усі деталі одна на одну та залиште їх підсохнути на певний час.

Зазвичай вивід каналізації в стіні роблять на висоті 500 мм, тому виріз у раковині — від 400 до 600 мм. (Інша висота вирізу узгоджується під час оформлення замовлення).

Настінний змішувач зазвичай встановлюють на висоті 150–200 мм від борту раковини. Стандартна висота виробу — 900 мм (інші параметри розглядаються окремо).



У будь-якій моделі підлогових раковин є два варіанти під'єднання зливу: зі стіни або з підлоги

Для моделей раковин зі змішувачем підведення труб здійснюють аналогічно до сифона — через технічний отвір ззаду.