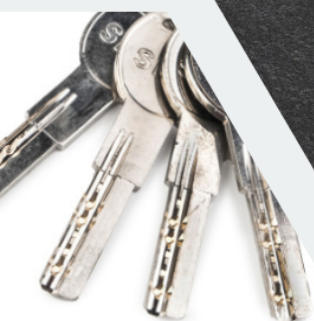


**КАТАЛОГ  
2023/24**



## **ДВЕРНА ФУРНІТУРА**

РУЧКИ НА РОЗЕТЦІ, ПЛАНЦІ, РУЧКИ-КНОБИ  
ЗАМКИ ДЛЯ ВХІДНИХ ТА МІЖКІМНАТНИХ ДВЕРЕЙ  
ЦИЛІНДРИ, ЗАВІСИ, ДОТЯГУВАЧІ, СТОПОРИ, ІНШІ  
АКСЕСУАРИ ДЛЯ ДВЕРЕЙ

---

# **S.T:BA**

# РУЧКИ НА РОЗЕТЦІ **SIBA**

## зі сплаву ZAMAK

**Гарантія на функціональність ручок - 5 років**



Для виробництва дверних ручок SIBA використовується спеціалізований сплав ЦАМ (ZAMAK) - новий високотехнологічний сплав з цинку, алюмінію, міді з додаванням магнію.

На молекулярному рівні сплав ZAMAK має дуже схожу структуру з латунню, але володіє істотними перевагами: сплав ZAMAK, що не окислюється на повітрі і має більш тривалий термін служби. Завдяки високому вмісту міді ці ручки можна застосовувати не тільки всередині будинку, але і на вулиці (в тому числі і на морському повітрі) і встановлювати на вогнестійкі двері.

Ручки покриті 3 шарами надміцного лаку. Гальванічне покриття пройшло тест на стійкість до корозії в соляному тумані - не менше 72 годин.

Кількість робочих циклів відкриття / закривання - більше 200 000.



**Ручки зберігають гідний зовнішній вигляд більше 10 років!**






## E01 LUNA



на розетці R08






АРТИКУЛ	КОЛІР	ЦІНА ,у.о.
 E01 0 55 55	ХРОМ МАТОВИЙ	27.00
 E01 0 03 03	ЗОЛОТО ПОЛІРОВАНЕ PVD	40.00

## E02 КОМЕТА



на розетці R09



АРТИКУЛ	КОЛІР	ЦІНА ,у.о.
 E02 0 55 55	ХРОМ МАТОВИЙ	33.00
 E02 0 66 66	ЧОРНИЙ	<b>16.00</b>
 E02 0 66 99	ЧОРНИЙ / БРОНЗА ВЕНГЕ	26.00

## E03 RONDO



на розетці R09



АРТИКУЛ	КОЛІР	ЦІНА ,у.о.
 E03 0 66 88	ЧОРНИЙ/БРОНЗА АНТИЧНА	39.00
 E03 0 66 07	ЧОРНИЙ/ХРОМ	39.00

## E04 NORA



на розетці R09



АРТИКУЛ	КОЛІР	ЦІНА ,у.о.
 E04 0 55 55	ХРОМ МАТОВИЙ	35.00
E04 0 66 66	ЧОРНИЙ	35.00

## E05 NIKA



на розетці R09



АРТИКУЛ	КОЛІР	ЦІНА ,у.о.
 E05 0 55 55	ХРОМ МАТОВИЙ	35.00



## E06 PRIZMA



на розетці R09



АРТИКУЛ	КОЛІР	ЦІНА ,у.о.
E06 0 07 66	ХРОМ/ЧОРНИЙ	39.00
E06 0 07 10	ХРОМ/БІЛИЙ	40.00
E06 0 55 66	ХРОМ МАТ./ЧОРНИЙ	39.00

## E07 LEGO



на розетці R11



АРТИКУЛ	КОЛІР	ЦІНА ,у.о.
E07 0 07 66	ХРОМ/ЧОРНИЙ	40.00
E07 0 07 10	ХРОМ/БІЛИЙ	41.00

## E08 LINE



на розетці R10



АРТИКУЛ	КОЛІР	ЦІНА ,у.о.*
E08 0 07 07	ХРОМ	28.00
E08 0 66 66	ЧОРНИЙ	29.00
E08 0 55 55	ХРОМ МАТОВИЙ	30.00

\*Ціна вказана за ручку на розетці без вставки

## ДЕКОРАТИВНІ ВСТАВКИ

КОЛІР	ЦІНА ,у.о.*
БІЛА	1.00
ХРОМ	1.00
ЧОРНА	1.00
ПОМАРАНЧЕВА	1.00

\*Ціна вказана за 1 шт.





## E09 LEDI



на розетці R10



АРТИКУЛ	КОЛІР	ЦІНА ,у.о.
E09 0 66 07	ХРОМ/ЧОРНИЙ	29.00
E09 0 10 07	ХРОМ/БІЛИЙ	29.00

## E10 NANO



на розетці R11



АРТИКУЛ	КОЛІР	ЦІНА ,у.о.
E10 0 66 07	ХРОМ/ЧОРНИЙ	32.00
E10 0 10 07	ХРОМ/БІЛИЙ	32.00
E10 0 22 07	НІКЕЛЬ МАТОВИЙ/ХРОМ	32.00

## E11 LOKO



на розетці R09



АРТИКУЛ	КОЛІР	ЦІНА ,у.о.
E11 0 55 55	ХРОМ МАТОВИЙ	36.00

## E12 GLORY



на розетці R10



R08

АРТИКУЛ	КОЛІР	ЦІНА ,у.о.
E12 0 07 07	ХРОМ	36.00
E12 0 07 07	ХРОМ	36.00

## E12 GLORY KB



на розетці R09



АРТИКУЛ	КОЛІР	ЦІНА ,у.о.
E12 0 55 55	ХРОМ МАТОВИЙ	37.00
E12 0 07 07	ХРОМ	37.00

## E13 RIMINI



на розетці R06



АРТИКУЛ	КОЛІР	ЦІНА ,у.о.
E13 0 82 82	МАТОВА АНТИЧНА БРОНЗА	26.00
E13 0 84 84	МАТОВЕ АНТИЧНЕ СРІБЛО	26.00

## E14 KUADRO



на розетці R09



АРТИКУЛ	КОЛІР	ЦІНА ,у.о.
E14 0 55 55	ХРОМ МАТОВИЙ	38.00
E14 0 66 66	ЧОРНИЙ	38.00

## E15 LORENA



на розетці R09



АРТИКУЛ	КОЛІР	ЦІНА ,у.о.
E15 0 66 66	ЧОРНИЙ	35.00

## E16 KUBO



на розетці R12



АРТИКУЛ	КОЛІР	ЦІНА ,у.о.
E16 0 66 66	ЧОРНИЙ	50.00
E16 0 55 55	ХРОМ МАТОВИЙ	45.00

## E17 VIOLA



на розетці R09



АРТИКУЛ	КОЛІР	ЦІНА ,у.о.
E17 0 66 66	ЧОРНИЙ	38.50
E17 0 55 55	ХРОМ МАТОВИЙ	38.50
E17 0 06 06	ГРАФІТ	36.50

## Z02 **VENICE**



на розетці R02



АРТИКУЛ	КОЛІР	ЦІНА ,у.о.
Z02 0 90 90	ЗОЛОТО ТЕМНЕ	16.80
Z02 0 07 07	ХРОМ	14.00
Z02 0 22 22	НІКЕЛЬ МАТОВИЙ	14.00

## Z03 **VERONA**



на розетці R02



АРТИКУЛ	КОЛІР	ЦІНА ,у.о.
Z03 0 21 11	ЗОЛОТО МАТ. ТЕМНЕ/ЗОЛОТО ТЕМН.	20.00
Z03 0 22 90	НІКЕЛЬ МАТ./ЗОЛОТО ТЕМНЕ	19.00
Z03 0 80 80	БРОНЗА АНТИЧНА	19.00

## Z04 **SIENA\***



на розетці R02



АРТИКУЛ	КОЛІР	ЦІНА ,у.о.
Z04 0 22 07	НІКЕЛЬ МАТ./ХРОМ	13.20
Z04 0 22 90	НІКЕЛЬ МАТ./ЗОЛОТО ТЕМНЕ	13.20

\*Під замовлення, кратно 20 шт.

## Z05 **BARI**



на розетці R01/R02



ОСН. АРТИКУЛ	КОЛІР	ЦІНА ,у.о.
R01 Z05 0 22 07	НІКЕЛЬ МАТ./ХРОМ	22.00
R02 Z05 0 22 07	НІКЕЛЬ МАТ./ХРОМ	22.00
R02 Z05 0 22 90	НІКЕЛЬ МАТ./ЗОЛОТО ТЕМН.	20,50
R02 Z05 0 80 90	БРОНЗА АНТ./ЗОЛОТО ТЕМН.	20,50
AY01 Z05 0 66 66	ЧОРНИЙ	17.00





## Z09 OSIMO



на розетці R02



АРТИКУЛ	КОЛІР	ЦІНА ,у.о.
Z09 0 01 01	ЛАТУНЬ ПОЛІРОВАНА	9.40
Z09 0 90 22	НІКЕЛЬ МАТ./ЗОЛОТО ТЕМН.	9.40
Z09 0 80 80	БРОНЗА АНТИЧНА	9.40

## Z10 RIVOLI



на розетці R01



АРТИКУЛ	КОЛІР	ЦІНА ,у.о.
Z10 0 22 07	НІКЕЛЬ МАТ./ХРОМ	27.00

## Z13 GENOA



на розетці R01/R02



ОСН.АРТИКУЛ	КОЛІР	ЦІНА ,у.о.
R02 Z13 0 22 22	НІКЕЛЬ МАТОВИЙ	23.50
R01 Z13 0 22 22	НІКЕЛЬ МАТОВИЙ	22.00
R02 Z13 0 85 85*	КАВА МАТОВА	22.00
R02 Z13 0 80 80	БРОНЗА АНТИЧНА БЛИСК.	22.00
R02 Z13 0 02 02	ЛАТУНЬ ПОЛІРОВ. СВІТЛА	22.00
R02 Z13 0 01 01	ЛАТУНЬ ПОЛІРОВ. ЧЕРВОНА	22.00

\*Під замовлення

## Z14 PALERMO



на розетці R02



АРТИКУЛ	КОЛІР	ЦІНА ,у.о.
Z14 0 01 01	ЛАТУНЬ ПОЛІРОВАНА	14.00
Z14 0 07 05	ХРОМ МАТ./ХРОМ	14.00
Z14 0 90 22	НІКЕЛЬ МАТ./ЗОЛОТО ТЕМН.	14.00
Z14 0 80 80	БРОНЗА АНТИЧНА БЛИСК.	14.00





## Z18 TRIESTA

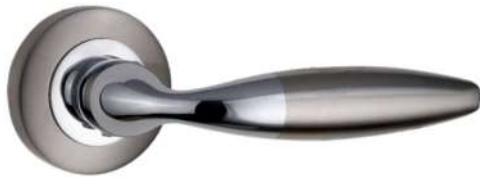


на розетці R01




АРТИКУЛ	КОЛІР	ЦІНА ,у.о.
 Z18 0 22 07	НІКЕЛЬ МАТ./ХРОМ	24.00
 Z18 0 21 11	ЗОЛОТО МАТ. ТЕМНЕ/ЗОЛОТО ТЕМН.	25.00

## Z19 SETRA



на розетці R01





АРТИКУЛ	КОЛІР	ЦІНА ,у.о.
 Z19 0 22 07	НІКЕЛЬ МАТ./ХРОМ	22.00

## Z20 LUCCA



на розетці R02




АРТИКУЛ	КОЛІР	ЦІНА ,у.о.
 Z20 0 22 07	НІКЕЛЬ МАТ./ХРОМ	22.00
 Z20 0 21 11	ЗОЛОТО МАТ. ТЕМНЕ/ЗОЛОТО ТЕМН.	24.00

## Z21 PISA



на розетці R02




АРТИКУЛ	КОЛІР	ЦІНА ,у.о.
 Z21 0 22 07	НІКЕЛЬ МАТ./ХРОМ	22.00

## Z22 ASSISI



на розетці R04



АРТИКУЛ	КОЛІР	ЦІНА ,у.о.
 Z22 0 22 07	НІКЕЛЬ МАТ./ХРОМ	25.50



## Z23 CAPRI



на розетці R02



АРТИКУЛ	КОЛІР	ЦІНА ,у.о.
Z23 0 23 23	НІКЕЛЬ МАТОВИЙ	21.00
Z23 0 85 90*	КАВА МАТОВА/ЗОЛОТО ТЕМН.	22.50

\*Під замовлення

## Z24 LATINA



на розетці R02



АРТИКУЛ	КОЛІР	ЦІНА ,у.о.
Z24 0 11 21	МАТ. ЗОЛОТО/ТЕМНЕ ЗОЛОТО	27.00
Z24 0 21 11	ЗОЛОТО ТЕМН./ЗОЛОТО МАТ.ТЕМН.	29.00
Z24 0 80 80	БРОНЗА АНТИЧНА БЛИСК.	25.50
Z24 0 22 07	НІКЕЛЬ МАТ./ХРОМ	23.50

## Z26 IMPERIA



на розетці R02/R06



АРТИКУЛ	КОЛІР	ЦІНА ,у.о.
R02 Z26 0 22 07	НІКЕЛЬ МАТ./ХРОМ	24.00
R06 Z26 0 70 70	БРОНЗА МАТОВА	28.00
R06 Z26 0 85 85	КАВА МАТОВА	27.00

## Z27 MESSINA



на розетці R06



АРТИКУЛ	КОЛІР	ЦІНА ,у.о.
Z27 0 85 85	КАВА МАТОВА	23.00

## Z28 KUBIKA



на розетці R03



АРТИКУЛ	КОЛІР	ЦІНА ,у.о.
Z28 0 22 07	НІКЕЛЬ МАТ./ХРОМ	24.00
Z28 0 85 85	КАВА МАТОВА	24.00
Z28 0 21 11	ЗОЛОТО ТЕМН./ЗОЛОТО МАТ.ТЕМН.	24.00



## Z29 KRISTAL



на розетці R03



АРТИКУЛ	КОЛІР	ЦІНА ,у.о.
Z29 0 21 11	ЗОЛОТО МАТ. ТЕМНЕ/ЗОЛОТО ТЕМН.	27.50
Z29 0 80 80	БРОНЗА АНТИЧНА БЛИСК	27.50
Z29 0 22 07	НІКЕЛЬ МАТ./ХРОМ.	27.50

## Z30 BARON



на розетці R02/R05



АРТИКУЛ	КОЛІР	ЦІНА ,у.о.
R02 Z30 0 01 01	ЛАТУНЬ ПОЛІР. ЧЕРВОНА	27.70
R02 Z30 0 02 02	ЛАТУНЬ СВІТЛА	26.30
R02 Z30 0 85 85	КАВА МАТОВА	24.00
R05 Z30 0 82 82	БРОНЗА АНТИЧНА МАТ.	24.00

## Z36 ENNA



на розетці R03



АРТИКУЛ	КОЛІР	ЦІНА ,у.о.
Z36 0 05 07	ХРОМ МАТОВИЙ/ХРОМ	26.80

## Z37 NOVA



на розетці R03



АРТИКУЛ	КОЛІР	ЦІНА ,у.о.
Z37 0 05 07	ХРОМ МАТОВИЙ/ХРОМ	25.50

## Z38 FERMO



на розетці R03



АРТИКУЛ	КОЛІР	ЦІНА ,у.о.
Z38 0 05 07	ХРОМ МАТОВИЙ/ХРОМ	28.40

**Z39 COBRA**



на розетці R06



АРТИКУЛ	КОЛІР	ЦІНА ,у.о.
Z39 0 22 07	НІКЕЛЬ МАТОВИЙ/ХРОМ	16.00

**Z41 VICTORIA**



на розетці R05



АРТИКУЛ	КОЛІР	ЦІНА ,у.о.
Z41 0 85 85	КАВА МАТОВА	23.70

**Z42 SULTAN**



на розетці R05



АРТИКУЛ	КОЛІР	ЦІНА ,у.о.
Z42 0 85 85	КАВА МАТОВА	22.00

**Z43 KARINA**



на розетці R05



АРТИКУЛ	КОЛІР	ЦІНА ,у.о.
Z43 0 85 85	КАВА МАТОВА	23.10

**Z44 GALAXY**



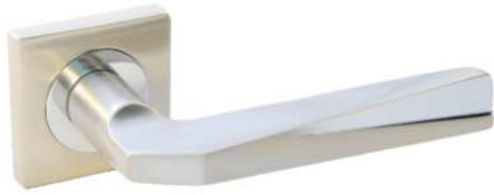
на розетці R03



АРТИКУЛ	КОЛІР	ЦІНА ,у.о.
Z44 0 22 07	НІКЕЛЬ МАТОВИЙ/ХРОМ	28.90



## Z46 SATURN



на розетці R03



АРТИКУЛ	КОЛІР	ЦІНА ,у.о.
Z46 0 22 07	НІКЕЛЬ МАТОВИЙ/ХРОМ	24.50

## Z47 PADOVA



на розетці R01



АРТИКУЛ	КОЛІР	ЦІНА ,у.о.
Z47 0 22 07	НІКЕЛЬ МАТОВИЙ/ХРОМ	24.70

## Z49 BRAGA



на розетці R03/R04



АРТИКУЛ	КОЛІР	ЦІНА ,у.о.
R04 Z49 0 07 07	ХРОМ	25.20
R03 Z49 0 07 07	ХРОМ	25.20

## Z50 TOLEDO



на розетці R04



АРТИКУЛ	КОЛІР	ЦІНА ,у.о.
Z50 0 07 07	ХРОМ	27.30
Z50 0 21 11	ЗОЛОТО МАТ. ТЕМНЕ/ЗОЛОТО ТЕМН.	30.00

## Z51 BARCELONA



на розетці R04



АРТИКУЛ	КОЛІР	ЦІНА ,у.о.
Z51 0 07 07	ХРОМ	30.00





## Z52 MADRID



на розетці R03



АРТИКУЛ	КОЛІР	ЦІНА ,у.о.
Z52 0 85 85	КАВА МАТОВА	26.30
Z52 0 05 07	ХРОМ МАТОВИЙ/ХРОМ	26.30

## Z53 SANTIAGO



на розетці R07



АРТИКУЛ	КОЛІР	ЦІНА ,у.о.
Z53 0 85 85	КАВА МАТОВА	25.00

## Z54 VALENCIA



на розетці R06



АРТИКУЛ	КОЛІР	ЦІНА ,у.о.
Z54 0 85 85	КАВА МАТОВА	22.10

## Z55 IBIZA



на розетці R03



АРТИКУЛ	КОЛІР	ЦІНА ,у.о.
Z55 0 86 86	КАВА МАТОВА	25.20

## Z56 ALICANTE



на розетці R03



АРТИКУЛ	КОЛІР	ЦІНА ,у.о.
Z56 0 86 86	КАВА МАТОВА ЗІ СТРАЗАМИ	29,50



## Z59 ODESSA



на розетці R03



АРТИКУЛ	КОЛІР	ЦІНА ,у.о.
Z59 0 22 07	НІКЕЛЬ МАТ./ХРОМ	24.20

## Z60 APOLLO



на розетці R04



АРТИКУЛ	КОЛІР	ЦІНА ,у.о.
Z60 0 70 70	БРОНЗА АНТИЧНА МАТ.	23.00
Z60 0 03 03	ЗОЛОТО PVD	25.30

## Z61 JULIA



на розетці R07



АРТИКУЛ	КОЛІР	ЦІНА ,у.о.
Z61 0 84 84	АНТИЧНЕ СРІБЛО МАТ.	28.40

## C01 LYSBON



на розетці R06



АРТИКУЛ	КОЛІР	ЦІНА ,у.о.
C01 0 82 40	БРОНЗА АНТИЧНА/КЕРАМІКА	23.00
C01 0 84 42	СРІБЛО АНТИЧНЕ/КЕРАМІКА	23.00

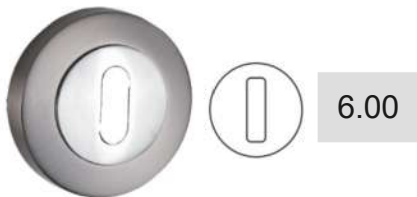
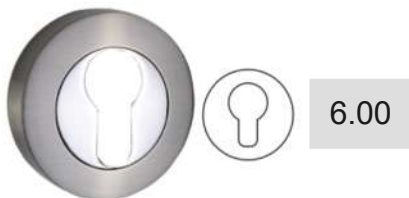


# АКСЕСУАРИ ДЛЯ РУЧОК НА РОЗЕТЦІ ЗІ СПЛАВУ ЗАМАК

## R01

22 07 | 22 22  
22 90 | 21 11

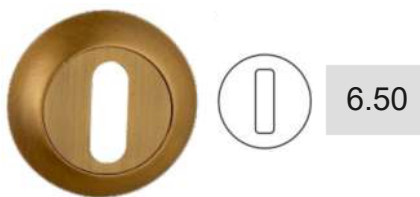
ЦІНА ,у.о.



## R02

22 07 | 85 85 | 70 70  
85 90 | 02 02 | 01 01  
21 11 | 80 80 | 29 09  
07 05 | 22 90 | 22 22

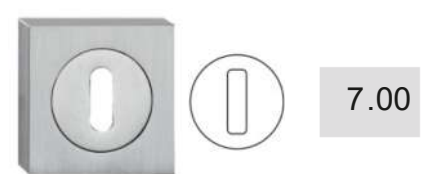
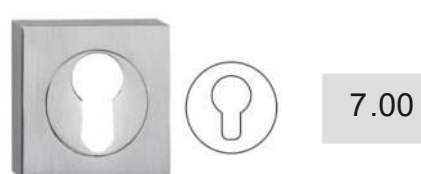
ЦІНА ,у.о.



## R03

85 85 | 05 05 | 22 07  
86 86 | 80 80 | 21 11

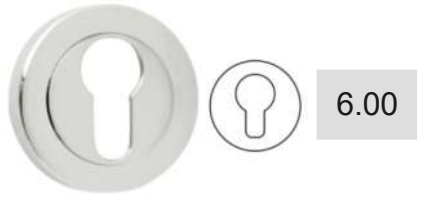
ЦІНА ,у.о.



## R04

22 07 | 70 70  
03 03 | 07 07

ЦІНА ,у.о.



## R05

85 85 | 82 82

ЦІНА ,у.о.



## R06

85 85 | 82 82  
82 40 | 82 42 | 22 07

ЦІНА ,у.о.



### R07

85 85 | 84 84

ЦІНА ,у.о.



8.50



6.50

### R08

03 03 | 55 55 | 07 07



КОЛІР ЦІНА ,у.о.

03 03 15.00

55 55 11.00

07 07 13.50



КОЛІР ЦІНА ,у.о.

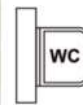
03 03 9.00

55 55 7.00

07 07 7.00

### R09

06 06 | 55 55 | 66 66



КОЛІР ЦІНА ,у.о.

06 06 14.00

07 07 14.00

55 55 14.50

66 66 16.00



КОЛІР ЦІНА ,у.о.

06 06 9.00

07 07 9.00

55 55 9.00

66 66 9.00

### R10

07 07 | 55 55 | 66 66



11.00



7.50

55 55 8.00

### R11

07 07

ЦІНА ,у.о.



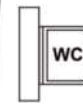
10.50



8.00

### R12

55 55 | 66 66



КОЛІР ЦІНА ,у.о.

55 55 14.00

66 66 15.50



9.00



# РУЧКИ НА РОЗЕТЦІ **S.T:VA** з анодованого алюмінію



Анодований алюміній (anodised aluminium) - це алюміній зі спеціальним покриттям, який отримують електролітичним способом. Основне призначення цього покриття - запобігання процесу окислення металу на повітрі і захист його від механічних пошкоджень. Анодування не дозволяє металу окислюватися, вступаючи в дію з повітрям. Це покриття не руйнується з часом, не відшаровується, воно стійке до впливу кислот і має високу міцність.

Результат анодування - створення надзвичайно твердого захисного шару на поверхні алюмінію, стійкого до незначних механічних пошкоджень, абсолютно інертного, безпечного для здоров'я.

**Ручки ТМ SIBA серії «ЕКО» вигідно відрізняються від інших алюмінієвих ручок тим, що:**

- Ручки виготовлені з литого алюмінію, а не з пресованої вторсировини.
- Анодування. Верхній шар стійкий до механічних пошкоджень, не відшаровується, що не окислюється.
- Можливість використання в приміщеннях з високою вологістю: ванна, кухня, вулиця і т.п.
- Кількість робочих циклів - більше 100 000
- Ручки зберігають гідний зовнішній вигляд - більше 5 років!
- Гарантія на функціональність - 5 років!



## A20 OLIMPOS



на розетці А01



АРТИКУЛ	КОЛІР	ЦІНА ,у.о.
A20 0 22 07	НІКЕЛЬ МАТ./ХРОМ	10.50
A20 0 80 80	БРОНЗА АНТИЧНА	10.50

## A32 MILAS



на розетці А01



АРТИКУЛ	КОЛІР	ЦІНА ,у.о.
A32 0 22 07	НІКЕЛЬ МАТ./ХРОМ	14.00

## A34 SAROS



на розетці А01



АРТИКУЛ	КОЛІР	ЦІНА ,у.о.
A34 0 22 07	НІКЕЛЬ МАТ./ХРОМ	13.50
A34 0 80 80	БРОНЗА АНТИЧНА	13.50

## A35 ASSOS KB



на розетці А02



АРТИКУЛ	КОЛІР	ЦІНА ,у.о.
A35 0 22 07	НІКЕЛЬ МАТ./ХРОМ	13.00

## A47 DIDIM



на розетці А02



АРТИКУЛ	КОЛІР	ЦІНА ,у.о.
A47 0 22 07	НІКЕЛЬ МАТ./ХРОМ	13.80

## A48 **BELEK**



на розетці A02     

АРТИКУЛ	КОЛІР	ЦІНА ,у.о.
A48 0 22 07	НІКЕЛЬ МАТ./ХРОМ	13.00

## AT48 **BELEK**



на розетці A04\_5 мм     

АРТИКУЛ	КОЛІР	ЦІНА ,у.о.
AT48 0 06 06	ГРАФІТ	13.00
AT48 0 55 55	ХРОМ МАТОВИЙ	13.50
AT48 0 66 66	ЧОРНИЙ МАТОВИЙ	13.50

## A49 **LIKIYA**



на розетці A02     

АРТИКУЛ	КОЛІР	ЦІНА ,у.о.
A49 0 22 07	НІКЕЛЬ МАТ./ХРОМ	13.00
A49 0 80 80	БРОНЗА АНТИЧНА	13.00

## A58 **TRUVA**



на розетці A01     

АРТИКУЛ	КОЛІР	ЦІНА ,у.о.
A58 0 22 07	НІКЕЛЬ МАТ./ХРОМ	12.00

## A62 **PELIKAN**



на розетці A02     



АРТИКУЛ	КОЛІР	ЦІНА ,у.о.
A62 0 22 07	НІКЕЛЬ МАТ./ХРОМ	13.70
AУ63 0 66 66	ЧОРНИЙ МАТОВИЙ	11.00



## A63 FLAMINGO




на розетці А01     

АРТИКУЛ	КОЛІР	ЦІНА ,у.о.
 A63 0 22 10	НІКЕЛЬ МАТ./БІЛИЙ	15,80
 A63 0 22 66	НІКЕЛЬ МАТ./ЧОРНИЙ	15,80

## AT70 SALDA



на розетці А04\_5 мм     

АРТИКУЛ	КОЛІР	ЦІНА ,у.о.
 AT70 0 66 66	ЧОРНИЙ МАТОВИЙ	13.00
 AT70 0 55 55	ХРОМ МАТОВИЙ	13.50

## AT71 NEMRUT



на розетці А04\_5 мм     

АРТИКУЛ	КОЛІР	ЦІНА ,у.о.
 AT71 0 55 55	ХРОМ МАТОВИЙ	14.00
 AT71 0 66 66	ЧОРНИЙ МАТОВИЙ	14.00

## AT72 DALYAN





на розетці А04\_5 мм     

АРТИКУЛ	КОЛІР	ЦІНА ,у.о.
 AT72 0 06 06	ГРАФІТ	11.20
 AT72 0 66 66	ЧОРНИЙ МАТОВИЙ	12.50
 AT72 0 55 55	ХРОМ МАТОВИЙ	12.50

## AT73 URLA



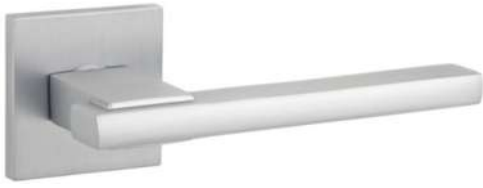
на розетці А03\_5 мм     

АРТИКУЛ	КОЛІР	ЦІНА ,у.о.
 AT73 0 06 06	ГРАФІТ	11.20
 AT73 0 66 66	ЧОРНИЙ МАТОВИЙ	13.00





## AT74 TITUS



на розетці A04\_5 мм



АРТИКУЛ	КОЛІР	ЦІНА ,у.о.
AT74 0 55 55	ХРОМ МАТОВИЙ	13.50

## AY75 MARTI



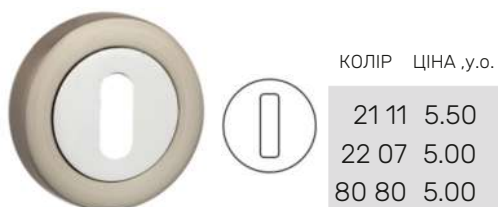
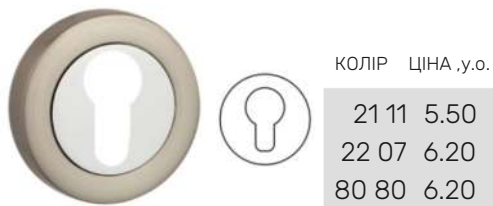
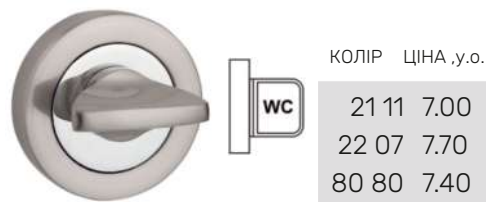
на розетці AY02



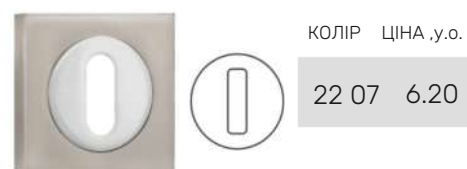
АРТИКУЛ	КОЛІР	ЦІНА ,у.о.
AY75 0 66 66	ЧОРНИЙ МАТОВИЙ	11.00

# АКСЕСУАРИ ДЛЯ РУЧОК З АНОДОВАНОГО АЛЮМІНІЮ

## A01 22 07 | 21 11 | 80 80



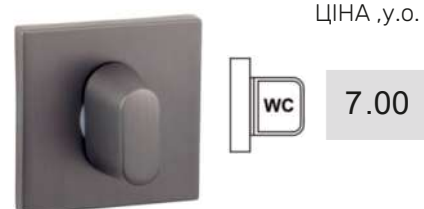
## A02 22 07 | 80 80



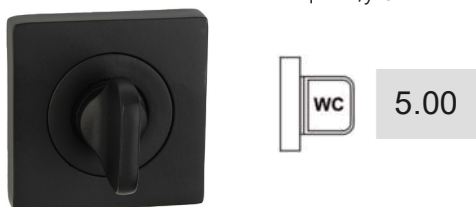
## A03 \_ 5 мм 06 06 | 66 66



## A04 \_ 5 мм 06 06 | 55 55 | 66 66



## AY02 66 66



# РУЧКИ НА РОЗЕТЦІ **SIBA** з нержавіючої сталі



## Гарантія на функціональність ручок - 5 років

Дверні ручки з нержавіючої сталі ідеально підходять для об'єктів з високою інтенсивністю прохідності (офіси, магазини, готелі ...), а також для приміщень з підвищеною вологістю. Нержавіюча сталь є надзвичайно стійкою до впливу корозії. До того ж, це дуже міцний і довговічний матеріал, який майже не стирається, а при найжорсткіших умовах експлуатації

на ній практично не залишається подряпин і вм'ятин. SIBA використовує високоякісну хромо-нікелеву сталь AISI 304, згідно з DIN 17440.

Кількість робочих циклів відкриття / закриття - більше 200 000.

Ручки зберігають гідний зовнішній вигляд - більше 20 років!

В асортименті дверних ручок з нержавіючої сталі є моделі як на круглій розетці так і на вузькій розетці. В комплекті до дверних ручок на вузькій розетці входить накладка під циліндр. Ідеально підходять для первинної комплектації воріт, хвірток і т.п.



## SSD07 MARSILIYA

на розетці SSR01



АРТИКУЛ	КОЛІР	ЦІНА ,у.о.
SSD07 0 22 22	СТАЛЬ НЕРЖАВІЮЧА	12.43

## SSD08 LILYUM

на розетці SSR01



АРТИКУЛ	КОЛІР	ЦІНА ,у.о.
SSD08 0 22 22	СТАЛЬ НЕРЖАВІЮЧА	11.30

## SSD012 GARNET

на розетці SSR01



АРТИКУЛ	КОЛІР	ЦІНА ,у.о.
SSD12 0 22 22	СТАЛЬ НЕРЖАВІЮЧА	12.72

## SSD018 FULYA

на розетці SSR01



АРТИКУЛ	КОЛІР	ЦІНА ,у.о.
SSD18 0 22 22	СТАЛЬ НЕРЖАВІЮЧА	11.60

## SSD020 ANEMON

на розетці SSR01



АРТИКУЛ	КОЛІР	ЦІНА ,у.о.
SSD20 0 22 22	СТАЛЬ НЕРЖАВІЮЧА	11.30






## SSD021 **INSI**




на розетці SSR01   **INOX 304**  

АРТИКУЛ	КОЛІР	ЦІНА ,у.о.
 SSD21 0 22 22	СТАЛЬ НЕРЖАВІЮЧА	11.60

## SSD023 **SAFIR**




на розетці SSR01   **INOX 304**  

АРТИКУЛ	КОЛІР	ЦІНА ,у.о.
 SSD23 0 22 22	СТАЛЬ НЕРЖАВІЮЧА	11.60

## SSD034 **SAROS**




на розетці SSR01   **INOX 304**  

АРТИКУЛ	КОЛІР	ЦІНА ,у.о.
 SSD34 0 22 07	СТАЛЬ НЕРЖАВІЮЧА	11.30

## SS01 **PARIS**




на розетці SSR01   **INOX 304**  

АРТИКУЛ	КОЛІР	ЦІНА ,у.о.
 SS01 0 22 07	СТАЛЬ НЕРЖ/ХРОМ	12.50
 SS01 0 22 22	СТАЛЬ НЕРЖАВІЮЧА	12.00

## SS02 **LYON**



на розетці SSR01   **INOX 304**  

АРТИКУЛ	КОЛІР	ЦІНА ,у.о.
 SS02 0 22 22	СТАЛЬ НЕРЖАВІЮЧА	12.00

## SS02 LYON Slim



на розетці SSR01



АРТИКУЛ	КОЛІР	ЦІНА ,у.о.
SS02 0 22 22(S)	СТАЛЬ НЕРЖАВІЮЧА	12.70
SS02 0 22 22(S)*	СТАЛЬ НЕРЖАВІЮЧА	15.50

\* - в комплекті з накладками під циліндр PZ

## SS05 PARMA



на розетці SSR02



АРТИКУЛ	КОЛІР	ЦІНА ,у.о.
SS05 0 22 22	СТАЛЬ НЕРЖАВІЮЧА	13.00

## SS06 EVORA



на розетці SSR01



АРТИКУЛ	КОЛІР	ЦІНА ,у.о.
SS06 0 22 22	СТАЛЬ НЕРЖАВІЮЧА	11.50

## SS06 EVORA Slim



\*



на розетці SSR01



АРТИКУЛ	КОЛІР	ЦІНА ,у.о.
SS06 0 22 22(S)	СТАЛЬ НЕРЖАВІЮЧА	15.50

\* - в комплект до дверної ручки Evora на вузькій розетці входить накладка під циліндр PZ

\*Під замовлення

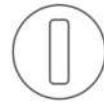
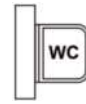


## АКСЕСУАРИ ДЛЯ РУЧОК З НЕРЖАВІЮЧОЇ СТАЛІ

### SS R01



КОЛІР:  
22 22



ЦІНА ,у.о.

8.00

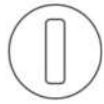
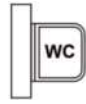
2.80

2.80

### SS R02



КОЛІР:  
22 22



ЦІНА ,у.о.

8.80

3.20

3.20

### SS R04



КОЛІР:  
22 22



ЦІНА ,у.о.

2.80



# РУЧКИ НА ПЛАНЦІ **S.T.I.V.A**

зі сплаву ЗАМАК

та анодованого алюмінію







# HSS

# GUARDIAN

на планці з захистом

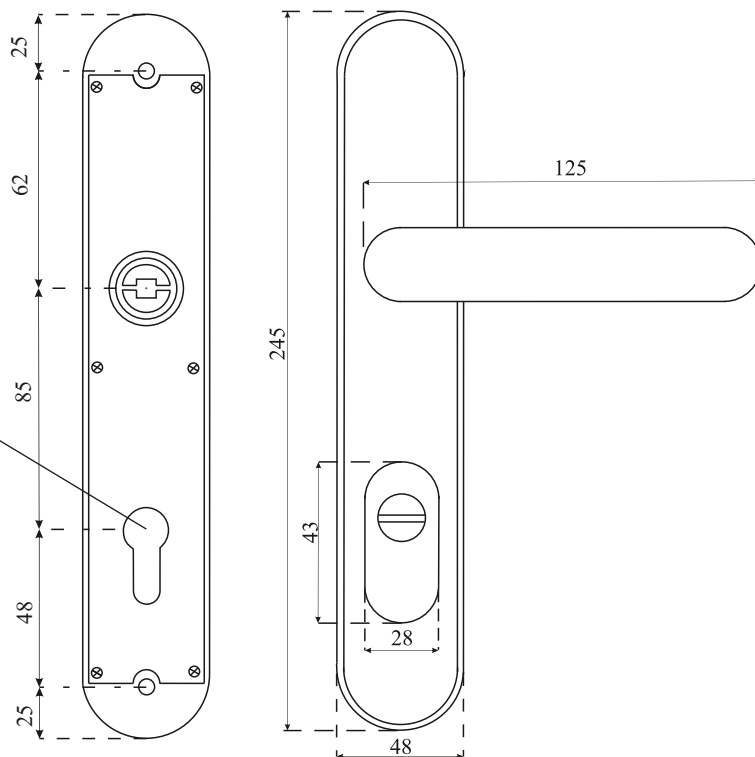


АРТИКУЛ	ХАРАКТЕРИСТ.	КОЛІР	ЦІНА ,у.о.
HSS 001-85 22 22	ПЛАНКА ВХІДНА 85ММ	МАТОВИЙ НІКЕЛЬ	45.00
HSS 001-85 66 66	ПЛАНКА ВХІДНА 85ММ	ЧОРНИЙ МАТОВИЙ	45.00

- сумісна з замками різних виробників серії 252R;
- універсальна, підходить для правих і лівих дверей;
- з інтегрованою броненакладкою



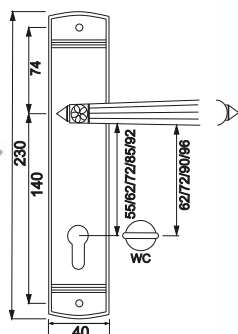
МАХ глибина = 13мм  
для циліндра



E13

**RIMINI**

на планці

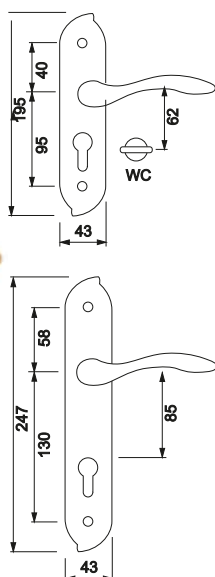


АРТИКУЛ	ХАРАКТЕРИСТ.	КОЛІР	ЦІНА ,у.о.
E13 0В 82 82	ПЛАНКА ГЛАДКА	БРОНЗА АНТИЧНА МАТОВА	28.00
E13 0В 84 84	ПЛАНКА ГЛАДКА	СРІБЛО АНТИЧНЕ МАТОВЕ	26.50
E13 3 82 82	ПЛАНКА ВХІДНА 85ММ	БРОНЗА АНТИЧНА МАТОВА	26.50
E13 3 84 84	ПЛАНКА ВХІДНА 85ММ	СРІБЛО АНТИЧНЕ МАТОВЕ	26.50
E13 5 82 82	WC ПЛАНКА 72/90/96	БРОНЗА АНТИЧНА МАТОВА	36.00
E13 5 84 84	WC ПЛАНКА 72/90/96	СРІБЛО АНТИЧНЕ МАТОВЕ	30.00

Z02

**VENICE**

на планці

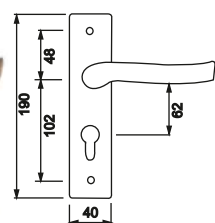


АРТИКУЛ	ХАРАКТЕРИСТ.	КОЛІР	ЦІНА ,у.о.
Z02 0К 22 22	ПЛАНКА ГЛАДКА	НІКЕЛЬ МАТОВИЙ	13.90
Z02 0К 90 90	ПЛАНКА ГЛАДКА	ЗОЛОТО ТЕМНЕ	13.90
Z02 0К 07 07	ПЛАНКА ГЛАДКА	ХРОМ	13.90
Z02 5К 22 22	WC ПЛАНКА 62 ММ	НІКЕЛЬ МАТОВИЙ	13.90
Z02 5К 90 90	WC ПЛАНКА 62 ММ	ЗОЛОТО ТЕМНЕ	13.90
Z02 5К 07 07	WC ПЛАНКА 62 ММ	ХРОМ	13.90
Z02 3К 22 22	ПЛАНКА ВХІДНА 62/55	НІКЕЛЬ МАТОВИЙ	13.90
Z02 3К 90 90	ПЛАНКА ВХІДНА 62/55	ЗОЛОТО ТЕМНЕ	13.90
Z02 3К 07 07	ПЛАНКА ВХІДНА 62/55	ХРОМ	13.90
Z02 3 07 07	ПЛАНКА ВХІДНА 85ММ	ХРОМ	17.00
Z02 3 22 22	ПЛАНКА ВХІДНА 85ММ	НІКЕЛЬ МАТОВИЙ	21.00

Z03

**VERONA**

на планці



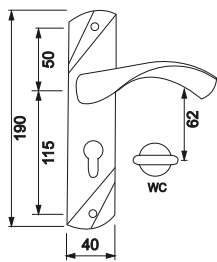
АРТИКУЛ	ХАРАКТЕРИСТ.	КОЛІР	ЦІНА ,у.о.
Z03 0К 80 80	ПЛАНКА ГЛАДКА	БРОНЗА АНТИЧНА	17.00
Z03 0К 22 90	ПЛАНКА ГЛАДКА	НІКЕЛЬ МАТ./ХРОМ	17.00
Z03 0К 22 07	ПЛАНКА ГЛАДКА	НІКЕЛЬ МАТ./ЗОЛОТО ТЕМН.	17.00
Z03 3К 80 80	ПЛАНКА ВХІДНА 62ММ	БРОНЗА АНТИЧНА	17.00
Z03 3К 22 90	ПЛАНКА ВХІДНА 62ММ	НІКЕЛЬ МАТ./ЗОЛОТО ТЕМН.	17.00
Z03 3К 22 06	ПЛАНКА ВХІДНА 62ММ	НІКЕЛЬ МАТ./НІКЕЛЬ ТЕМН.	17.00



# Z04

# SIENA

на планці

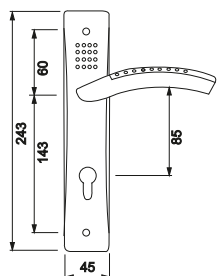
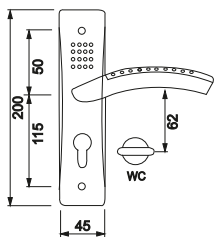


АРТИКУЛ	ХАРАКТИРИСТ.	КОЛІР	ЦІНА ,у.о.
Z04 0K 22 90	ПЛАНКА ГЛАДКА	НІКЕЛЬ МАТ./ЗОЛОТО ТЕМН.	13.90
Z04 0K 22 07	ПЛАНКА ГЛАДКА	НІКЕЛЬ МАТ./ХРОМ	13.90
Z04 5K 29 09	WC ПЛАНКА 62 ММ	ЗОЛОТО МАТ./ЗОЛОТО ПОЛІР.	13.90
Z04 3K 29 09	ПЛАНКА ВХІДНА 62ММ	ЗОЛОТО МАТ./ЗОЛОТО ПОЛІР.	13.90
Z04 3K 22 90	ПЛАНКА ВХІДНА 62ММ	НІКЕЛЬ МАТ./ЗОЛОТО ТЕМН.	13.90
Z04 3K 22 07	ПЛАНКА ВХІДНА 62ММ	НІКЕЛЬ МАТ./ХРОМ	13.90

# Z05

# BARI

на планці

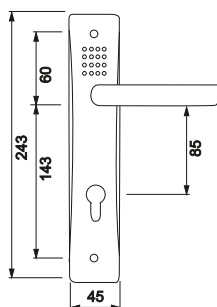


АРТИКУЛ	ХАРАКТИРИСТ.	КОЛІР	ЦІНА ,у.о.
Z05 0K 80 90	ПЛАНКА ГЛАДКА	БРОНЗА АНТ./ЗОЛОТО ТЕМН.	16.50
Z05 0K 22 90	ПЛАНКА ГЛАДКА	НІКЕЛЬ МАТ./ЗОЛОТО ТЕМН.	16.50
Z05 0K 22 07	ПЛАНКА ГЛАДКА	НІКЕЛЬ МАТ./ХРОМ	13.90
Z05 5K 22 90	WC ПЛАНКА 62 ММ	НІКЕЛЬ МАТ./ЗОЛОТО ТЕМН.	22.50
Z05 5K 80 90	WC ПЛАНКА 62 ММ	БРОНЗА АНТ./ЗОЛОТО ТЕМН.	22.50
Z05 5K 22 07	WC ПЛАНКА 62 ММ	НІКЕЛЬ МАТ./ХРОМ	16.00
Z05 3K 80 90	ПЛАНКА ВХІДНА 62ММ	БРОНЗА АНТ./ЗОЛОТО ТЕМН.	14.50
Z05 3K 29 09	ПЛАНКА ВХІДНА 62ММ	ЗОЛОТО МАТ./ЗОЛОТО ПОЛІР.	14.50
Z05 3K 22 90	ПЛАНКА ВХІДНА 62ММ	НІКЕЛЬ МАТ./ЗОЛОТО ТЕМН.	14.50
Z05 3K 22 07	ПЛАНКА ВХІДНА 62ММ	НІКЕЛЬ МАТ./ХРОМ	14.50
Z05 3 22 07	ПЛАНКА ВХІДНА 85ММ	НІКЕЛЬ МАТ./ХРОМ	26.00
A05 3 22 07	ПЛАНКА ВХІДНА 85ММ	НІКЕЛЬ МАТ./ХРОМ	14.20

# Z45

# MARS

на планці

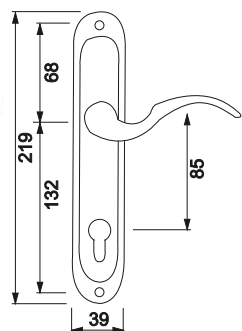
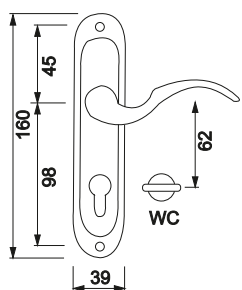


АРТИКУЛ	ХАРАКТИРИСТ.	КОЛІР	ЦІНА ,у.о.
Z45 3 22 07	ПЛАНКА ВХІДНА 85ММ	НІКЕЛЬ МАТ./ХРОМ	32.10

# Z09

# OSIMO

на планці

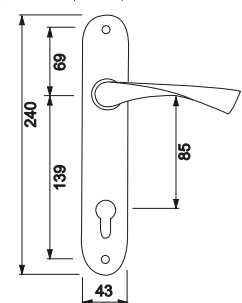
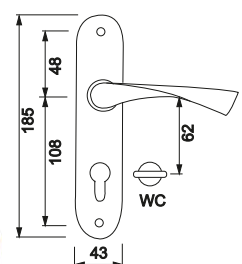


АРТИКУЛ	ХАРАКТИРИСТ.	КОЛІР	ЦІНА ,у.о.
Z09 0K 07 05	ПЛАНКА ГЛАДКА	ХРОМ МАТОВИЙ/ХРОМ	9.40
Z09 0K 01 01	ПЛАНКА ГЛАДКА	ЛАТУНЬ ПОЛІРОВАНА	9.40
Z09 0K 80 80	ПЛАНКА ГЛАДКА	БРОНЗА АНТИЧНА	9.40
Z09 0K 90 90	ПЛАНКА ГЛАДКА	ЗОЛОТО ТЕМНЕ	9.40
Z09 3K 80 80	ПЛАНКА ВХІДНА 62ММ	БРОНЗА АНТИЧНА	9.40
Z09 3K 07 05	ПЛАНКА ВХІДНА 62ММ	ХРОМ МАТОВИЙ/ХРОМ	9.40
Z09 3K 01 01	ПЛАНКА ВХІДНА 62ММ	ЛАТУНЬ ПОЛІРОВАНА	9.40
Z09 3K 22 90	ПЛАНКА ВХІДНА 62ММ	НІКЕЛЬ МАТ./ЗОЛОТО ТЕМН.	9.40
Z09 3K 90 90	ПЛАНКА ВХІДНА 62ММ	ЗОЛОТО ТЕМНЕ	9.40
Z09 5K 07 05	WC ПЛАНКА 62 ММ	ХРОМ МАТОВИЙ/ХРОМ	9.40
Z09 5K 01 01	WC ПЛАНКА 62 ММ	ЛАТУНЬ ПОЛІРОВАНА	9.40
Z09 5K 90 90	WC ПЛАНКА 62 ММ	ЗОЛОТО	9.40
Z09 5K 80 80	WC ПЛАНКА 62 ММ	БРОНЗА АНТИЧНА	12.00
Z09 3 80 80	ПЛАНКА ВХІДНА 85ММ	БРОНЗА АНТИЧНА	10.00
Z09 3 22 90	ПЛАНКА ВХІДНА 85ММ	НІКЕЛЬ МАТ./ЗОЛОТО ТЕМН.	10.00
Z09 3 07 05	ПЛАНКА ВХІДНА 85ММ	ХРОМ МАТОВИЙ/ХРОМ	10.00
Z09 3 01 01	ПЛАНКА ВХІДНА 85ММ	ЛАТУНЬ ПОЛІРОВАНА	10.00

# Z13

# GENOA

на планці



АРТИКУЛ	ХАРАКТИРИСТ.	КОЛІР	ЦІНА ,у.о.
Z13 0K 85 85*	ПЛАНКА ГЛАДКА	КАВА МАТОВА	25.50
Z13 3K 80 80	ПЛАНКА ВХІДНА 55ММ	БРОНЗА АНТИЧНА	18.00
Z13 3K 22 22	ПЛАНКА ВХІДНА 55ММ	НІКЕЛЬ МАТОВИЙ	18.00
Z13 3K 85 85	ПЛАНКА ВХІДНА 62ММ	КАВА МАТОВА	25.50
Z13 5K 85 85	WC ПЛАНКА 62 ММ	КАВА МАТОВА	24.50
Z13 3 22 22	ПЛАНКА ВХІДНА 85ММ	НІКЕЛЬ МАТОВИЙ	25.50
Z13 3 85 85	ПЛАНКА ВХІДНА 85ММ	КАВА МАТОВА	27.50

\*Під замовлення

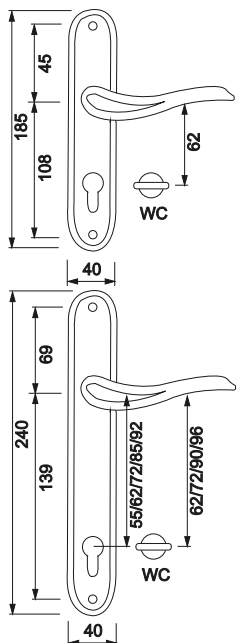




# Z15

## MODENA

на планці

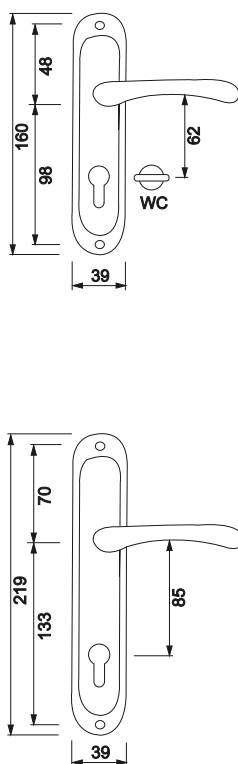


АРТИКУЛ	ХАРАКТИРИСТ.	КОЛІР	ЦІНА ,у.о.
Z15 0В 85 90	ПЛАНКА ГЛАДКА	КАВА МАТ./ЗОЛОТО ТЕМН.	24.20
Z15 0К 85 90	ПЛАНКА ГЛАДКА	КАВА МАТ./ЗОЛОТО ТЕМН.	19.00
Z15 3К 85 90	ПЛАНКА ВХІДНА 62ММ	КАВА МАТ./ЗОЛОТО ТЕМН.	25.50
Z15 3К 29 09	ПЛАНКА ВХІДНА 62ММ	ЗОЛОТО МАТ./ЗОЛОТО ПОЛ.	15.00
Z15 5К 29 09	WC ПЛАНКА 62 ММ	ЗОЛОТО МАТ./ЗОЛОТО ПОЛ.	15.00
Z15 5К 85 90	WC ПЛАНКА 62 ММ	КАВА МАТ./ЗОЛОТО ТЕМН.	25.50
Z15 3 85 90	ПЛАНКА ВХ55/72/92	КАВА МАТ./ЗОЛОТО ТЕМН.	24.70
Z15 3 85 90 85	ПЛАНКА ВХІДНА 85ММ	КАВА МАТ./ЗОЛОТО ТЕМН.	24.20
Z15 5 85 90	WC ПЛАНКА 72/90/96	КАВА МАТ./ЗОЛОТО ТЕМН.	33.00

# Z14

## PALERMO

на планці



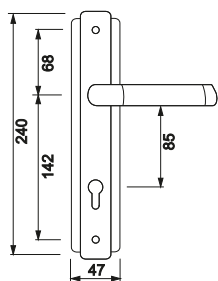
АРТИКУЛ	ХАРАКТИРИСТ.	КОЛІР	ЦІНА ,у.о.
Z14 0К 90 90	ПЛАНКА ГЛАДКА	ЗОЛОТО ТЕМНЕ	14.00
Z14 0К 22 22	ПЛАНКА ГЛАДКА	НІКЕЛЬ МАТОВИЙ	14.00
Z14 0К 01 01	ПЛАНКА ГЛАДКА	ЛАТУНЬ ПОЛІРОВАНА	14.00
Z14 0К 07 07	ПЛАНКА ГЛАДКА	ХРОМ	14.00
Z14 3К 80 80	ПЛАНКА ВХІДНА 62ММ	БРОНЗА АНТИЧНА	14.00
Z14 3К 22 22	ПЛАНКА ВХІДНА 62ММ	НІКЕЛЬ МАТОВИЙ	14.00
Z14 3К 01 01	ПЛАНКА ВХІДНА 62ММ	ЛАТУНЬ ПОЛІРОВАНА	14.00
Z14 3К 90 90	ПЛАНКА ВХІДНА 62ММ	ЗОЛОТО ТЕМНЕ	14.00
Z14 3К 06 09	ПЛАНКА ВХІДНА 62ММ	НІКЕЛЬ ТЕМН./ЗОЛОТО ПОЛІР.	14.00
Z14 3К 07 07	ПЛАНКА ВХІДНА 62ММ	ХРОМ	14.00
Z14 5К 07 05	WC ПЛАНКА 62 ММ	ХРОМ МАТОВИЙ/ХРОМ	16.00
Z14 5К 22 22	WC ПЛАНКА 62 ММ	НІКЕЛЬ МАТОВИЙ	18.00
Z14 5К 01 01	WC ПЛАНКА 62 ММ	ЛАТУНЬ ПОЛІРОВАНА	16.00
Z14 5К 90 90	WC ПЛАНКА 62 ММ	ЗОЛОТО ТЕМНЕ	16.00
Z14 5К 07 07	WC ПЛАНКА 62 ММ	ХРОМ	16.00
Z14 3 07 07	ПЛАНКА ВХІДНА 85ММ	ХРОМ	15.00
Z14 3 80 80	ПЛАНКА ВХІДНА 85ММ	БРОНЗА	15.00
Z14 3 01 01	ПЛАНКА ВХІДНА 85ММ	ЛАТУНЬ ПОЛІРОВАНА	15.00
Z14 3 90 90	ПЛАНКА ВХІДНА 85ММ	ЗОЛОТО ТЕМНЕ	15.00



# Z18

## TRIESTA

на планці

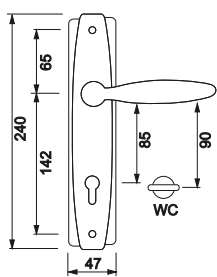


АРТИКУЛ	ХАРАКТЕРИСТ.	КОЛІР	ЦІНА ,у.о.
Z18 3 21 11	ПЛАНКА ВХІДНА 85 ММ ЗОЛОТО МАТ. ТЕМН./ ЗОЛОТО ТЕМН		31.00
Z18 3 22 07	ПЛАНКА ВХІДНА 85 ММ НІКЕЛЬ МАТ./ХРОМ		31.00

# Z19

## SETRA

на планці

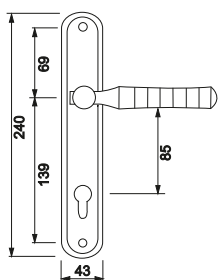


АРТИКУЛ	ХАРАКТЕРИСТ.	КОЛІР	ЦІНА ,у.о.
Z19 3 22 07	ПЛАНКА ВХІДНА 85 ММ	НІКЕЛЬ МАТ./ХРОМ	30.50
Z19 5 22 07	WC ПЛАНКА 90 ММ	НІКЕЛЬ МАТ./ХРОМ	30.00

# Z21

## PISA

на планці

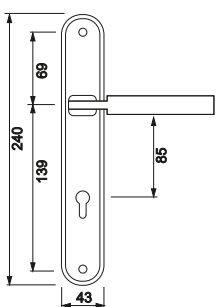


АРТИКУЛ	ХАРАКТЕРИСТ.	КОЛІР	ЦІНА ,у.о.
Z21 3 22 07	ПЛАНКА ВХІДНА 85 ММ	НІКЕЛЬ МАТ./ХРО	31.00

# Z22

## ASISI

на планці



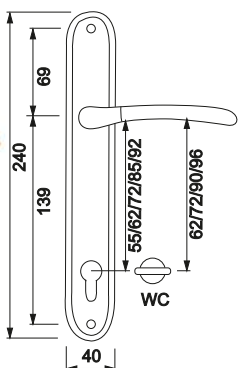
АРТИКУЛ	ХАРАКТЕРИСТ.	КОЛІР	ЦІНА ,у.о.
Z22 3 22 07	ПЛАНКА ВХІДНА 85 ММ	НІКЕЛЬ МАТ./ХРОМ	30.00



# Z20

# LUCCA

на планці

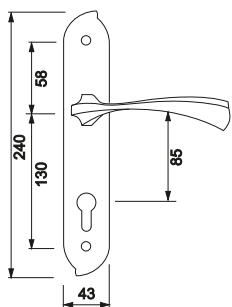


АРТИКУЛ	ХАРАКТИРИСТ.	КОЛІР	ЦІНА ,у.о.
Z20 0В 22 07	ПЛАНКА ГЛАДКА	НІКЕЛЬ МАТ./ХРОМ	34.00
Z20 0В 21 11	ПЛАНКА ГЛАДКА	ЗОЛОТО Т. МАТ./ЗОЛОТО ТЕМН.	35.00
Z20 5 22 07	WC ПЛ. 62/72/90/96 мм	НІКЕЛЬ МАТ./ХРОМ	43.50
Z20 5 21 11	WC ПЛ. 62/72/90/96 мм	ЗОЛОТО Т.МАТ./ЗОЛОТО ТЕМН.	43.50
Z20 3 21 11	ПЛАНКА ВХ 55/62/72/92	ЗОЛОТО Т.МАТ./ЗОЛОТО ТЕМН.	35.00
Z20 3 22 07	ПЛАНКА ВХ 55/62/72/92	НІКЕЛЬ МАТ./ХРОМ	34.00
Z20 3 21 11 (85)	ПЛАНКА ВХІДНА 85 мм	ЗОЛОТО Т.МАТ./ЗОЛОТО ТЕМН.	30.50
Z20 3 22 07(85)	ПЛАНКА ВХІДНА 85 мм	НІКЕЛЬ МАТ./ХРОМ	29.40

# Z23

# CAPRI

на планці

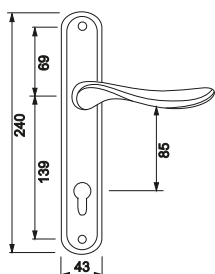


АРТИКУЛ	ХАРАКТИРИСТ.	КОЛІР	ЦІНА ,у.о.
Z23 3 85 85	ПЛАНКА ВХІДНА 85 мм	КАВА МАТОВА	26.00

# Z24

# LATINA

на планці

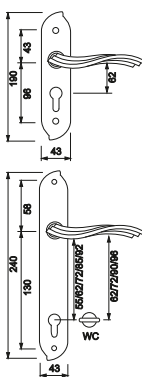


АРТИКУЛ	ХАРАКТИРИСТ.	КОЛІР	ЦІНА ,у.о.
Z24 3 21 11	ПЛАНКА ВХІДНА 85 мм	ЗОЛОТО МАТ. Т./ЗОЛОТО ТЕМН	28.40

# Z26 IMPERIA

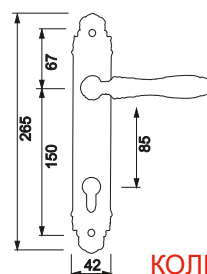
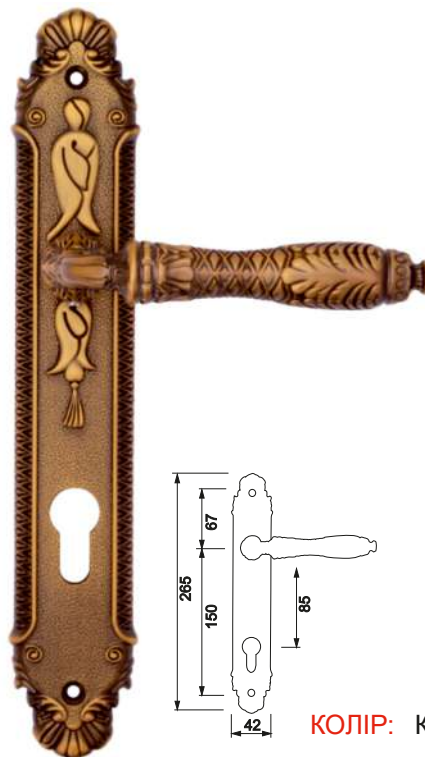


КОЛІР: КАВА МАТОВА



АРТИКУЛ	ХАРАКТЕРИСТИКА	ЦІНА ,у.о.
Z26 0В 85 85	ПЛАНКА ГЛАДКА	27.00
Z26 5 85 85	WC ПЛ. 62/72/90/96 MM	35.00
Z26 3 85 85	ПЛАНКА ВХ. 62/72/92 MM	27.50
Z26 3 85 85(85)	ПЛАНКА ВХІДНА 85 MM	27.50

# VICTORIA Z41



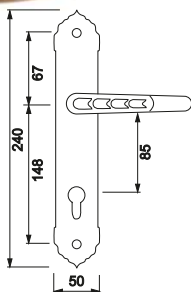
КОЛІР: КАВА МАТОВА

Z41 3 85 85 ПЛАНКА ВХІДНА 85 MM 31.00

# Z42 SULTAN



КОЛІР: КАВА МАТОВА

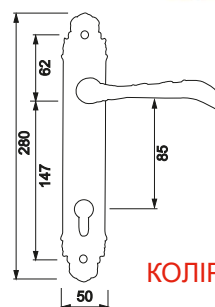


Z42 3 85 85 ПЛАНКА ВХІДНА 85 MM 40.00

# KARINA Z43



КОЛІР: КАВА МАТОВА



Z43 3 85 85 ПЛАНКА ВХІДНА 85 MM 35.00



# 1. РУЧКИ З АНОДОВАНОГО АЛЮМІНІЮ НА ПЛАНЦІ

## A32 MILAS

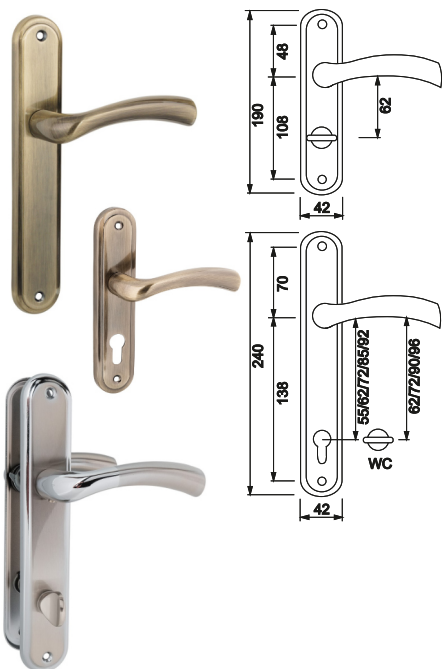
на планці



АРТИКУЛ	ХАРАКТИРИСТ.	КОЛІР	ЦІНА ,у.о.
A32 0В 22 07	ПЛАНКА ГЛАДКА	НІКЕЛЬ МАТ./ХРОМ	13.50
A32 3 22 07	ПЛАНКА ВХІДНА 85ММ	НІКЕЛЬ МАТ./ХРОМ	13.50
A32 3 22 07	ПЛАНКА ВХ. 62/72/92	НІКЕЛЬ МАТ./ХРОМ	14.50
A32 5 22 07	WC ПЛАНКА 96ММ	НІКЕЛЬ МАТ./ХРОМ	22.00
A32 5 22 07	WC ПЛАНКА 62/72/92	НІКЕЛЬ МАТ./ХРОМ	22.00
A32 3 22 07 AL+ZAM	ПЛАНКА ВХІДНА 85ММ матеріал планки - сплав ZAMAK	НІКЕЛЬ МАТ./ХРОМ	20,50

## A34 SAROS

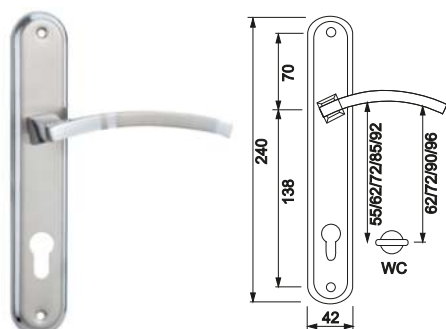
на планці



АРТИКУЛ	ХАРАКТИРИСТ.	КОЛІР	ЦІНА ,у.о.
A34 0В 22 07	ПЛАНКА ГЛАДКА	НІКЕЛЬ МАТЮ/ХРОМ	13.50
A34 0В 80 80	ПЛАНКА ГЛАДКА	БРОНЗА АНТИЧНА	13.50
A34 3К 80 80	ПЛАНКА ВХІДНА 62ММ	БРОНЗА АНТИЧНА	13.00
A34 5К 22 07	WC ПЛАНКА 62ММ	НІКЕЛЬ МАТ./ХРОМ	15.00
A34 5К 80 80	WC ПЛАНКА 62ММ	БРОНЗА АНТИЧНА	15.00
A34 3 22 07	ПЛАНКА ВХІДНА 85ММ	НІКЕЛЬ МАТ./ХРОМ	13.50
A34 3 22 07	ПЛАНКА ВХ. 62/72/92	НІКЕЛЬ МАТ./ХРОМ	13.50
A34 3 80 80	ПЛАНКА ВХІДНА 85ММ	БРОНЗА АНТИЧНА	13.50
A34 3 80 80	ПЛАНКА ВХ. 62/72/92	БРОНЗА АНТИЧНА	13.50
A34 5 22 07	WC ПЛАНКА 62/72/90/96	НІКЕЛЬ МАТ./ХРОМ	22.00
A34 5 80 80	WC ПЛАНКА 62/72/90/96	БРОНЗА АНТИЧНА	22.00

## A35 ASSOS

на планці



АРТИКУЛ	ХАРАКТИРИСТ.	КОЛІР	ЦІНА ,у.о.
A35 3 22 07	ПЛАНКА ВХІДНА 85ММ	НІКЕЛЬ МАТ./ХРОМ	13.50

# AT71 NEMRUT

на планці



new

АРТИКУЛ	ХАРАКТИРИСТ.	КОЛІР	ЦІНА ,у.о.
AT71 0B 55 55	ПЛАНКА ГЛАДКА	ЧОРНИЙ МАТОВИЙ	13.50
AT71 0B 66 66	ПЛАНКА ГЛАДКА	ХРОМ МАТОВИЙ	14.00
AT71 3 22 22	ПЛАНКА ВХІДНА 85MM	НІКЕЛЬ МАТОВИЙ	14.00
AT71 3 22 22	ПЛАНКА ВХ. 62/72/92	НІКЕЛЬ МАТОВИЙ	15.00
AT71 3 55 55	ПЛАНКА ВХІДНА 85MM	ЧОРНИЙ МАТОВИЙ	14.00
AT71 3 55 55	ПЛАНКА ВХ. 62/72/92	ЧОРНИЙ МАТОВИЙ	15.00
AT71 3 66 66	ПЛАНКА ВХІДНА 85MM	ХРОМ МАТОВИЙ	13.50
AT71 3 66 66	ПЛАНКА ВХ. 62/72/92	ХРОМ МАТОВИЙ	14.50
AT71 5 55 55	WC ПЛАНКА 62/72/90/96	ЧОРНИЙ МАТОВИЙ	22.00
AT71 5 66 66	WC ПЛАНКА 62/72/90/96	ХРОМ МАТОВИЙ	22.00

## РУЧКИ ДЛЯ РОЗСУВНИХ ДВЕРЕЙ, КОМПЛЕКТИ WC

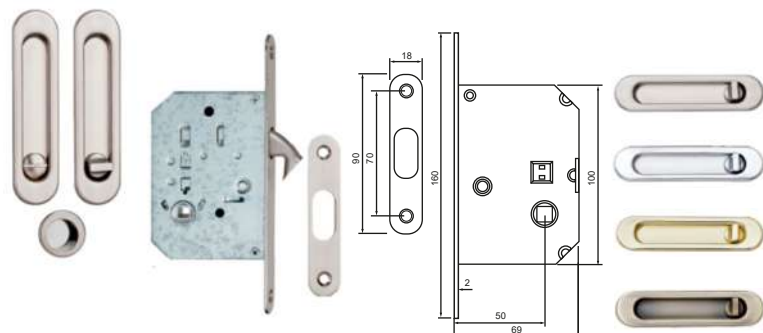
### S222 ВРІЗНІ РУЧКИ для розсувних дверей



АРТИКУЛ	КОЛІР	ЦІНА ,у.о.
S222 SN	НІКЕЛЬ МАТОВИЙ	7.37
S222 CP	ХРОМ	7.37
S222 PB	ЛАТУНЬ ПОЛІРОВАНА	7.37
S222 AB	БРОНЗА АНТИЧНА	7.37

### S223 КОМПЛЕКТ

врізних ручок з механізмом WC



АРТИКУЛ	КОЛІР	ЦІНА ,у.о.
S223 SN	НІКЕЛЬ МАТОВИЙ	13.70
S223 CP	ХРОМ	13.70
S223 PB	ЛАТУНЬ ПОЛІРОВАНА	13.70
S223 AB	БРОНЗА АНТИЧНА	13.70



## РУЧКИ-КНОБИ ЗІ СПЛАВУ ЗАМАК

### K01

на розетці R05



КОЛІР: КАВА МАТОВА



K01 0 85 85	1-СТОРОННЯ ФІКС.	16.00
K01 0 85 85	2-СТОРОННЯ ПОВ.	31.00

на розетці R04

### K02



КОЛІР:  
ХРОМ МАТ./ХРОМ



K02 0 22 07	1-СТОРОННЯ ФІКС.	16.00
K02 0 22 07	2-СТОРОННЯ ПОВ.	31.00

### K03

на розетці R07



КОЛІР: КАВА МАТОВА



K03 0 85 85	2-СТОРОННЯ ПОВ.	23.00
-------------	-----------------	-------

ТЯГОВА

### K04



КОЛІР:  
ХРОМ МАТОВИЙ  
ЧОРНИЙ МАТОВИЙ  
ГРАФІТ



K04 0 06 06	1-СТОРОННЯ ФІКС.	19.00
K04 0 55 55	1-СТОРОННЯ ФІКС.	27.50
K04 0 66 66	1-СТОРОННЯ ФІКС.	28.00
K04 0 55 55	2-СТОРОННЯ ПОВ.	38.00

# ДВЕРНІ ЗАМКИ **SIBA**

**Гарантія на функціональність замків при дотриманні всіх норм експлуатації - 1 рік!**



**Замки компанії SIBA забезпечать надійний захист і безперебійну роботу ваших дверей. Завдяки жорсткому контролю якості на всіх етапах виробництва і використанню якісних матеріалів.**

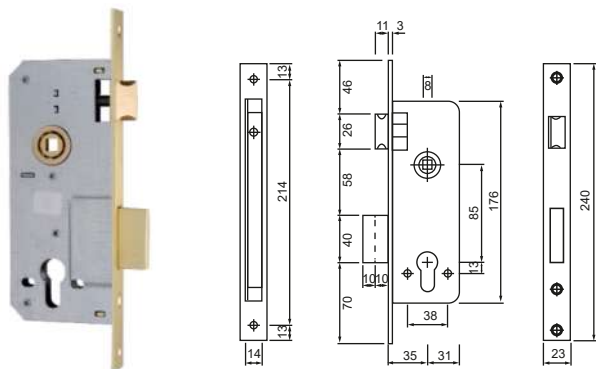
**Кількість робочих циклів засувки на дверних замках - більше 200 000.**

**Кількість робочих циклів основного механізму замка - більше 50 000.**



**T**

## 10152/R

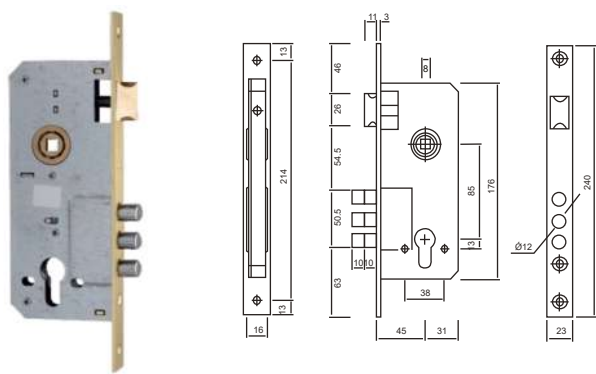


замок для вхідної двері



Артикул	Характеристика	Ціна , у.о.
10152/R PB 35MM		6.80
10152/R CP 40MM	КОРПУС ЗАМКА ОСНОВНОГО 85 MM B = 35 MM, 40 MM, 45 MM	6.80
10152/R AB 40MM		6.80
10152/R CP 45MM		7.00
10152/R PB 45MM		7.00

## 10152/3MR

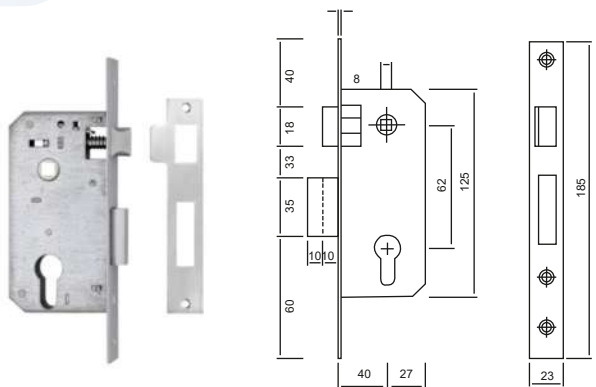


замок для вхідної двері



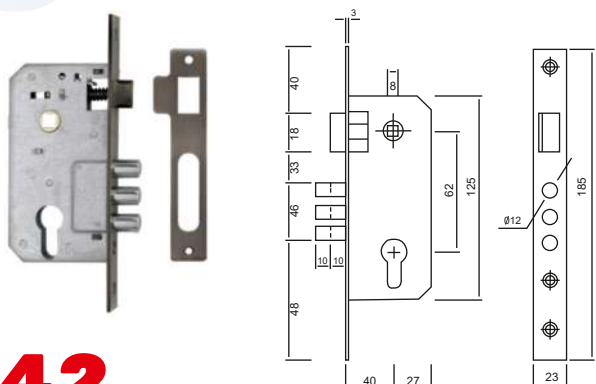
Артикул	Характеристика	Ціна , у.о.
10152/3MR PB	КОРПУС ЗАМКА ОСНОВНОГО 85 MM 3 РИГЕЛЯ B = 45 MM 3 ОТВОРАМИ ПІД СТЯЖНІ ГВИНТИ	7.00
10152/3MR AB		7.00
10152/3MR SN		7.00

## 1037/D

замок для міжкімнатної  
двері

Артикул	Характеристика	Ціна , у.о.
10037/D PB	КОРПУС ЗАМКА ОСНОВНОГО 62 MM (МІКРО) ЯЗИК B = 40 MM	6.80
10037/D CP		6.80
10037/D AB		6.80

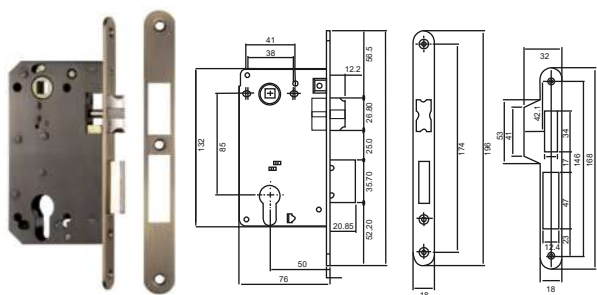
## 1038/M

замок для міжкімнатної  
двері

Артикул	Характеристика.	Ціна , у.о.
10038/M PB	КОРПУС ЗАМКА ОСНОВНОГО 62 MM (МІКРО) 3 РИГЕЛЯ B = 40 MM	6.69
10038/M CP		6.69
10038/M AB		6.69

# 10585/P

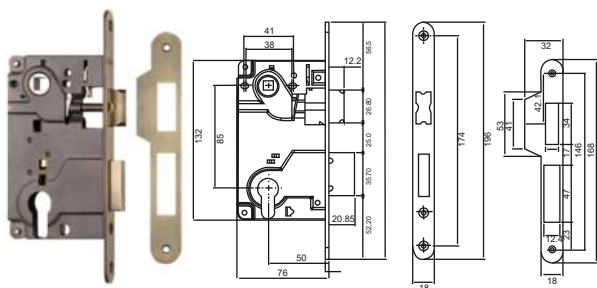
замок для міжкімнатних дверей  
з бесшумною засувкою



АРТИКУЛ	ХАРАКТЕРИСТИКА	ЦІНА ,у.о.
10585/P PB	КОРПУС ЗАМКА ОСНОВНОГО 85 ММ В = 50 ММ З БЕСШУМНОЮ ЗАСУВКОЮ	7.50
10585/P AB		7.50
10585/P SN		7.50
10585 PB/AB/SN	ВІДПОВІДНА ЧАСТИНА З ВІДБІЙНИКОМ АБО БЕЗ	1.06

# 10850

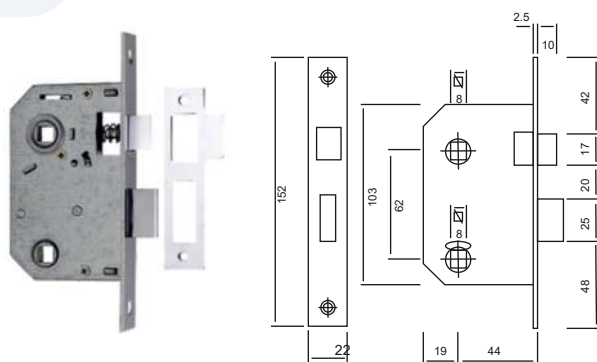
замок для міжкімнатної двері



АРТИКУЛ	ХАРАКТЕРИСТИКА	ЦІНА ,у.о.
10850 PB	КОРПУС ЗАМКА ОСНОВНОГО 85 ММ В = 50 ММ	6.70
10850 AB		6.70
10850 SN		6.70

# 105070

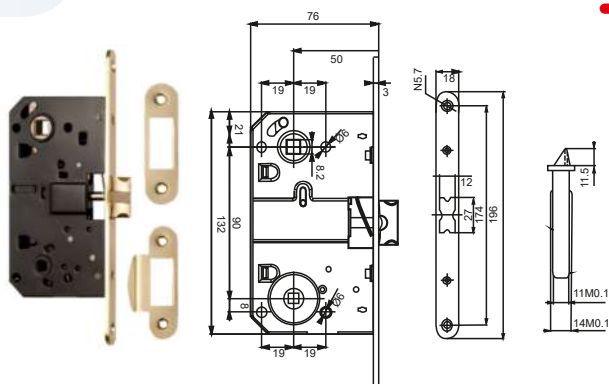
механізм WC  
для міжкімнатної двері



АРТИКУЛ	ХАРАКТЕРИСТИКА	ЦІНА ,у.о.
105070 PB	МЕХАНІЗМ WC 62 ММ В = 44 ММ	4.23
105070 AB		4.23
105070 SN		4.23
105070 CP		4.23

# 10590/P

механізм WC для міжкімнатної  
двері з бесшумною засувкою

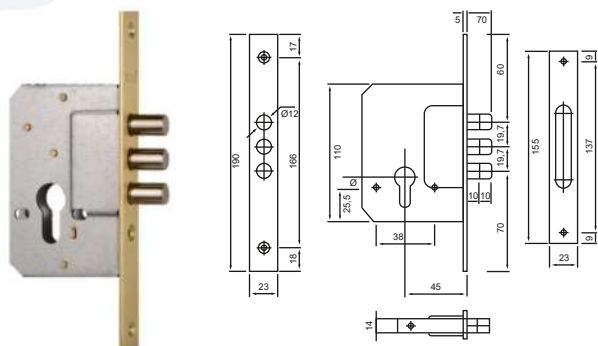


АРТИКУЛ	ХАРАКТЕРИСТИКА	ЦІНА ,у.о.
10590/P PB	МЕХАНІЗМ WC 90 ММ В = 50 ММ З БЕСШУМНОЮ ЗАСУВКОЮ	6.40
10590/P AB		6.40
10590/P SN		6.40
10590 PB/AB/SN	ВІДПОВІДНА ЧАСТИНА З ВІДБІЙНИКОМ АБО БЕЗ	0.73



## 10189/3M

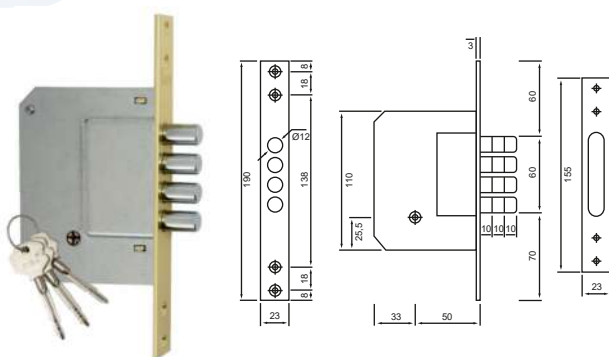
додатковий замок для  
вхідних дверей



Артикул	Характеристика	Ціна ,у.о.
189/3M PB	ЗАМОК ДОДАТКОВИЙ 3 РИГЕЛЯ В = 45 ММ	5.87
189/3M CP		5.87

## 10189/4MF

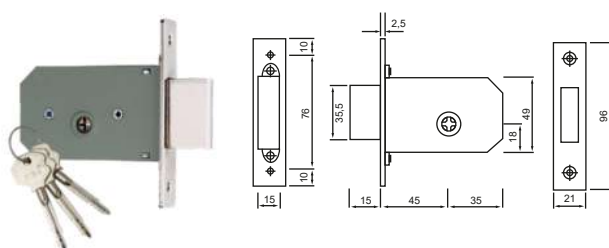
додатковий замок для  
вхідних дверей з  
хрестообразним ключем



Артикул	Характеристика	Ціна ,у.о.
10189/4MF CP 3KEY	ЗАМОК ДОДАТКОВИЙ 4 РИГЕЛЯ В = 50 ММ	7.70
10189/4MF PB 3KEY		
10189/4MF CP 5KEY	ЗАМОК ДОДАТКОВИЙ 4 РИГЕЛЯ В = 50 ММ	9.30
10189/4MF PB 5KEY		

## 10156/F

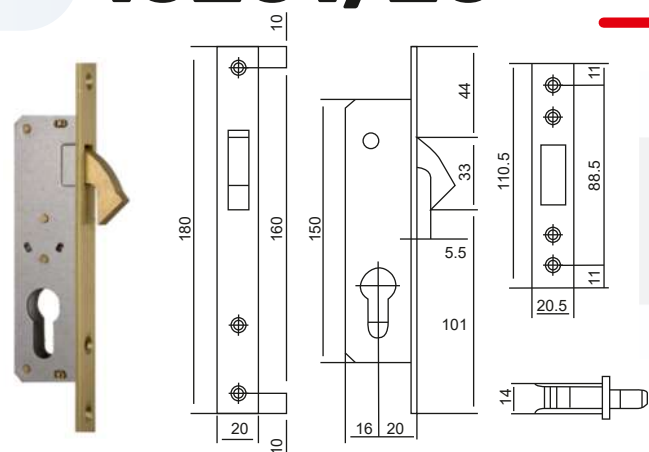
додатковий замок для  
вхідних дверей з  
хрестообразним ключем



Артикул	Характеристика	Ціна ,у.о.
10156/F 3KEY	ЗАМОК ДОДАТКОВИЙ В = 45 ММ	8.10
10156/F 5KEY	ЗАМОК ДОДАТКОВИЙ В = 45 ММ	9.30

## 10201/20

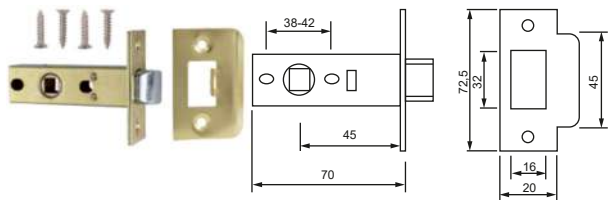
додатковий замок  
для розсувних дверей



Артикул	Характеристика	Ціна ,у.о.
10201/20 PB	ЗАМОК "КРАБ" ДЛЯ РОЗСУВНИХ ДВЕРЕЙ В = 20 ММ	3.70
10201/20 CP		3.70

# 10145

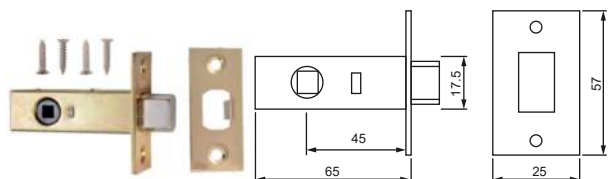
защіпка для міжкімнатних дверей



АРТИКУЛ	ХАРАКТЕРИСТИКА	ЦІНА ,у.о.
10145-45 PB	ЗАЩІПКА ОДИНАРНА B=45MM	2.00
10145-45 CP		2.00
10145-45 PB		2.00
10145-45 SN		2.00

# 10245

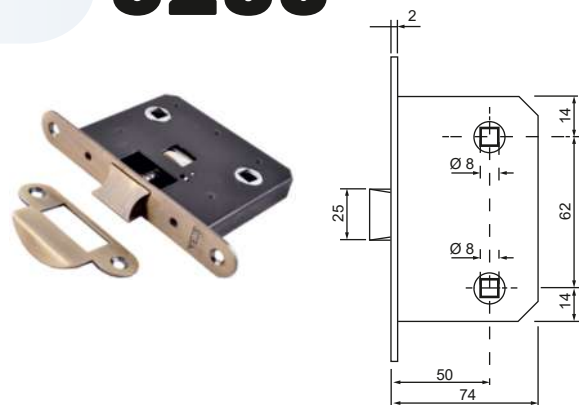
запирний ригель для міжкімнатних дверей



АРТИКУЛ	ХАРАКТЕРИСТИКА	ЦІНА ,у.о.
10245-45 PB	РИГЕЛЬ ОДИНАРНИЙ B=45MM	2.40
10245-45 SN		2.40
10245-45 AB		2.40
10245-45 CP		2.40

# 6250

запирний ригель для міжкімнатних дверей

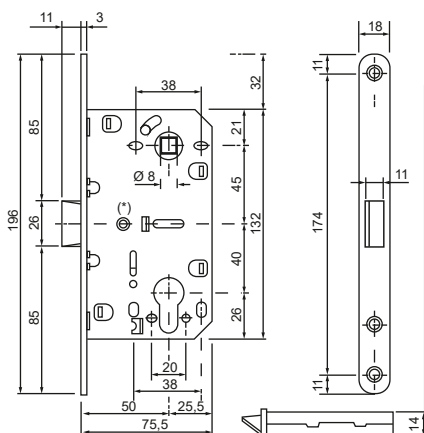


АРТИКУЛ	ХАРАКТЕРИСТИКА	ЦІНА ,у.о.
6250 PB	МЕХАНІЗМ WC 62 MM, B= 50 MM	3.80
6250 SN		3.80
6250 AB		3.80



# SB8550

механізм PZ для міжкімнатної  
двері з безшумною заціпкою

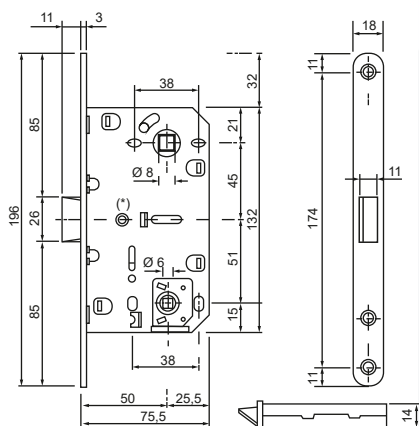


АРТИКУЛ	ХАРАКТЕРИСТИКА	ЦІНА ,у.о.
	<b>МЕХАНІЗМ PZ 85MM B=50MM</b>	
SB 8550 MSC + SP4*	ХРОМ МАТОВИЙ	7.50
SB 8550 MB + SP4*	ЧОРНИЙ МАТОВИЙ	7.50
SB 8550 AB + SP4*	АНТИЧНА БРОНЗА	7.50
SB 8550 SN + SP4*	НІКЕЛЬ МАТОВИЙ	7.50
SB 8550 PB	ЛАТУНЬ ПОЛІРОВАНА	5.40
	<b>ВІДПОВІДНА ЧАСТИНА</b>	
SP4 / 5 PB	ЛАТУНЬ ПОЛІРОВАНА	0.73

\*Механізм в комплекті з відповідною частиною з відбійником.

# SB9650

механізм WC для міжкімнатної  
двері з безшумною заціпкою

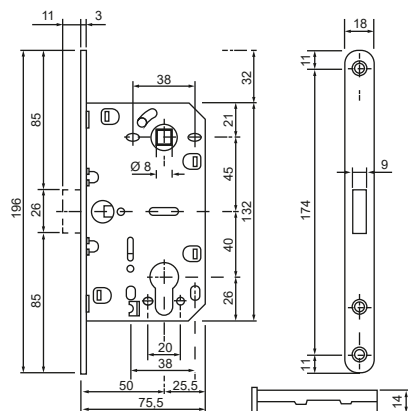


АРТИКУЛ	ХАРАКТЕРИСТИКА	ЦІНА ,у.о.
	<b>МЕХАНІЗМ WC 96MM B=50MM</b>	
SB9650 MSC+SP4*	ХРОМ МАТОВИЙ	7.50
SB9650 SN+SP4*	НІКЕЛЬ МАТОВИЙ	7.50
SB9650 MB+SP4*	ЧОРНИЙ МАТОВИЙ	7.50
SB 9650 AB	АНТИЧНА БРОНЗА	5.50
SB 9650 SN	НІКЕЛЬ МАТОВИЙ	5.50
SB 9650 PB	ЛАТУНЬ ПОЛІРОВАНА	5.50
	<b>ВІДПОВІДНА ЧАСТИНА</b>	
SP 4 / 5 AB	АНТИЧНА БРОНЗА	0.73
SP 4 / 5 SN	НІКЕЛЬ МАТОВИЙ	0.73
SP 4 / 5 PB	ЛАТУНЬ ПОЛІРОВАНА	0.73

\*Механізм в комплекті з відповідною частиною з відбійником.

# MLK-03

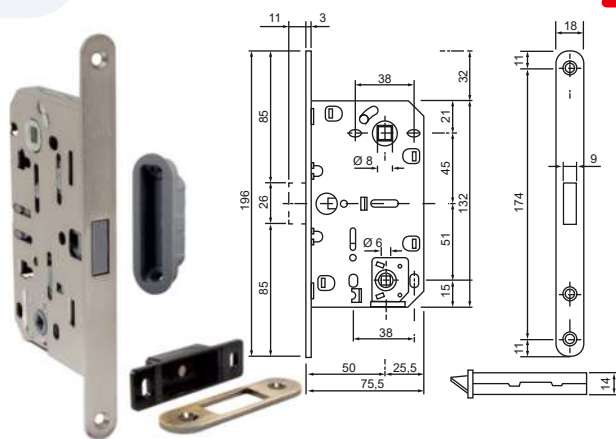
механізм PZ для міжкімнатної  
двері з безшумною заціпкою



АРТИКУЛ	ХАРАКТЕРИСТИКА	ЦІНА ,у.о.
	<b>МЕХАНІЗМ PZ 85MM B=50MM</b>	
MLK-03 WH + MSP1	БІЛИЙ МАТОВИЙ	9.50
MLK-03 MB + MSP1	ЧОРНИЙ МАТОВИЙ	9.50
MLK-03 AB	АНТИЧНА БРОНЗА	7.00
MLK-03 SN	НІКЕЛЬ МАТОВИЙ	7.00
MLK-03 PB	ЛАТУНЬ ПОЛІРОВАНА	7.00
	<b>ВІДПОВІДНА ЧАСТИНА "MINIMAL"</b>	
MSP-1 BG	БЕЖЕВИЙ	1.80
MSP-1 SN	СІРИЙ	1.80

# MLK-04

механізм WC для міжкімнатної  
двері з безшумною заціпкою



АРТИКУЛ

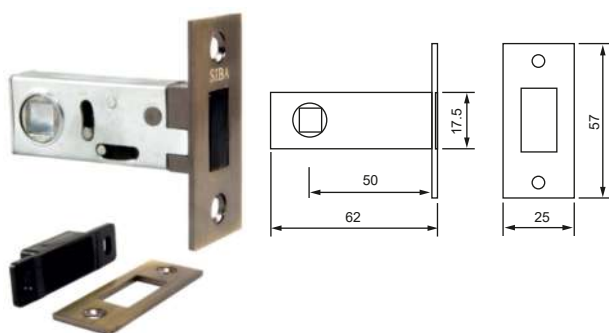
ХАРАКТЕРИСТИКА

ЦІНА ,у.о.

АРТИКУЛ	ХАРАКТЕРИСТИКА	ЦІНА ,у.о.
	<b>МЕХАНІЗМ WC 96MM B=50MM</b>	
MLK-04 MB + MSP1	ЧОРНИЙ МАТОВИЙ	9.50
MLK-04 WH + MSP1	БІЛИЙ МАТОВИЙ	9.50
MLK-04 AB	АНТИЧНА БРОНЗА	7.00
MLK-04 SN	НІКЕЛЬ МАТОВИЙ	7.70
MLK-04 PB	ЛАТУНЬ ПОЛІРОВАНА	7.00
	<b>ВІДПОВІДНА ЧАСТИНА "MINIMAL"</b>	
MSP-1 BG	БЕЖЕВИЙ	1.80
MSP-1 SN	СІРИЙ	1.80

# ML 01

заціпка одинарна магнітна



АРТИКУЛ

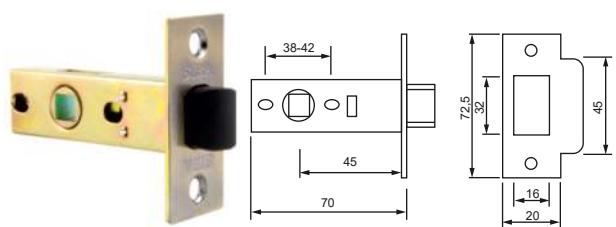
ХАРАКТЕРИСТИКА

ЦІНА ,у.о.

АРТИКУЛ	ХАРАКТЕРИСТИКА	ЦІНА ,у.о.
ML 01 BP	ЗАЦІПКА ОДИНАРНА МАГНІТНА B=50MM	5.20
ML 01 CP		5.20
ML 01 AB		5.20
ML 01 SN		5.20

# PL 02

заціпка пластикова



АРТИКУЛ

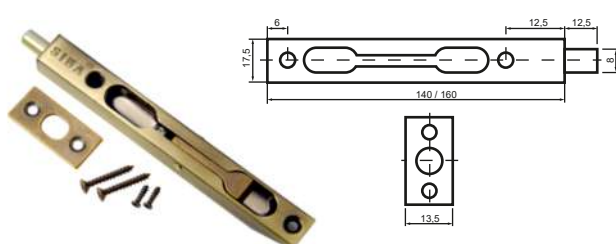
ХАРАКТЕРИСТИКА

ЦІНА ,у.о.

АРТИКУЛ	ХАРАКТЕРИСТИКА	ЦІНА ,у.о.
PL 02 BP	ЗАЦІПКА ОДИНАРНА ПЛАСТИКОВА БЕЗШУМНА, B=45MM	1.91
PL 02 AB		1.91
PL 02 SN		1.91
PL 02 CP		1.91

# B1

шпінгалет торцевий



АРТИКУЛ

ХАРАКТЕРИСТИКА

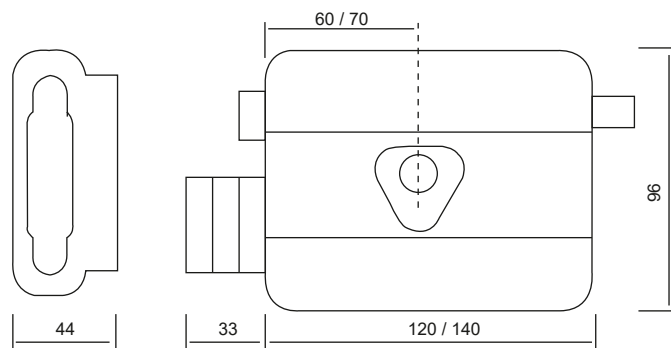
ЦІНА ,у.о.

АРТИКУЛ	ХАРАКТЕРИСТИКА	ЦІНА ,у.о.
B1 140 BP	ШПІНГАЛЕТ ТОРЦЕВИЙ, L=140MM	1.70
B1 140 AB		1.70
B1 140 SN		1.70
B1 160 SN	ШПІНГАЛЕТ ТОРЦЕВИЙ, L=160MM	2.53
B1 160 AB		2.53
B1 160 PB		2.53

# НАКЛАДНІ ЗАМКИ

Для будь-якого житлового приміщення, особливо такого, де двері відкриваються всередину, підходять накладні замикаючі пристрої. Якщо замки дверні врізні встановлюються всередині дверного полотна, то накладні - поверх. Ці замки легко монтуються і прекрасно підходять для приміщень з невеликим ступенем секретності. Доступна фіксація засувки у відкритому положенні стопорним кільцем.

Подібні замки зовні завжди закриваються ключем, а зсередини - засувкою або тим же ключем. Вони зручні в експлуатації і довговічні.



## 10007/F №12

замок накладний



АРТИКУЛ	ХАРАКТЕРИСТИКА	ЦІНА ,у.о.
10007/E NO:12 Rever.Latch	ЗАМОК НАКЛАДНИЙ В=60ММ РЕВЕРСИВНИЙ	15.10

## 10007/F №14

замок накладний



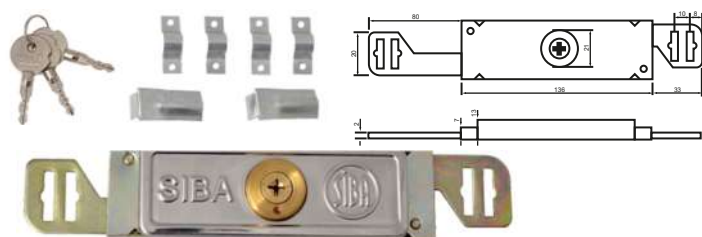
АРТИКУЛ	ХАРАКТЕРИСТИКА	ЦІНА ,у.о.
10007/F №14	ЗАМОК НАКЛАДНИЙ В=70ММ	16.38
10007/E NO:14 Rever.Latch	РЕВЕРСИВНИЙ	15.10

## ЗАМОК ДЛЯ РОЛЕТНИХ ДВЕРЕЙ

Ролетний замок виготовлений з гальванізованої сталі і відмикається хрестовим ключем. Надійний в експлуатації. Механізм циліндра повністю виготовлен з латуні, що забезпечує довговічну роботу при експлуатації на вулиці.

## 10135

замок ролетний



АРТИКУЛ	ХАРАКТЕРИСТИКА	ЦІНА ,у.о.
10135	ШИРИНА 13,5 СМ ВИСОТА 4 СМ ХІД ПРИВОДІВ 5СМ	4.30

# ЗАМКИ ДЛЯ МЕТАЛЕВИХ ДВЕРЕЙ

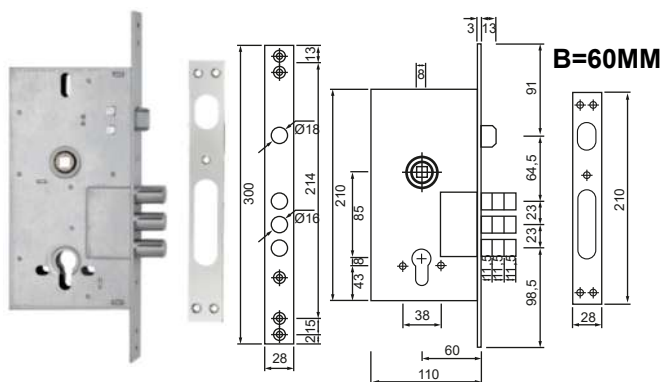


Металеві двері - гарантія надійності і безпеки. Металеві двері повинні бути оснащені самими якісними дверними замками. Врізні замикаючі механізми, що встановлюються на металеві двері полотна, можуть бути як циліндрові, так і сувальдні.

Сувальдні механізми - довговічні і невибагливі. Мають підвищену стійкість до механічного злом, а саме, до висвердлювання та вибивання. Циліндрові, в свою чергу, забезпечують безпеку за рахунок секретності, та зручність в разі потреби зміни ключів. До таких врізних замків важко підібрати ключ або відмичку. Часто двері оснащуються обома врізними механізмами.

## 10252/R

корпус основного замка під  
євроциліндр для металевих дверей



### ХАРАКТЕРИСТИКА

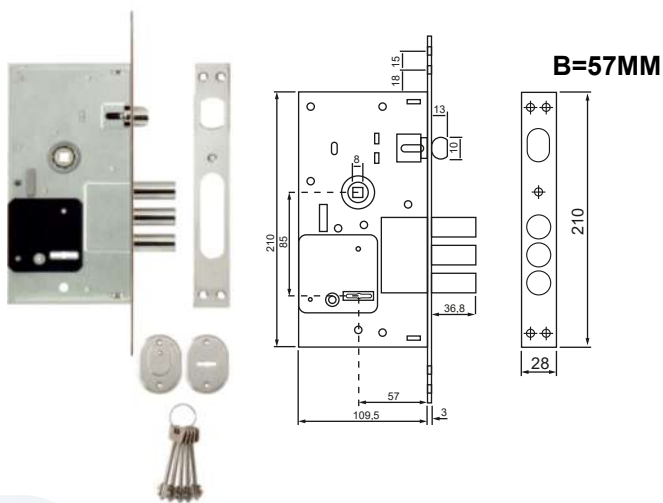
ЦІНА ,у.о.

ЗАСУВКА: СТАЛЕВА, РЕВЕРСИВНА, ХРОМ ПОЛІРОВАНІЙ. РИГЕЛЬ: 3 СТАЛЕВИХ РИГЕЛЯ, 4 ОБОРОТИ, D = 16MM, ХРОМ ПОЛІРОВАНІЙ. КІЛЬКІСТЬ КЛЮЧІВ І ЇХ КОМБІНАЦІЙ ЗАЛЕЖИТЬ ВІД ВСТАНОВЛЕНОГО ЦИЛІНДРА. РЕКОМЕНДУЄТЬСЯ ДОДАТКОВО КОМПЛЕКТУВАТИ БРОНЕНАКДАДКОЙ СЕРІЇ S400.

14.00

## 10052/L

корпус основного сувальдного  
замка для металевих дверей



### ХАРАКТЕРИСТИКА

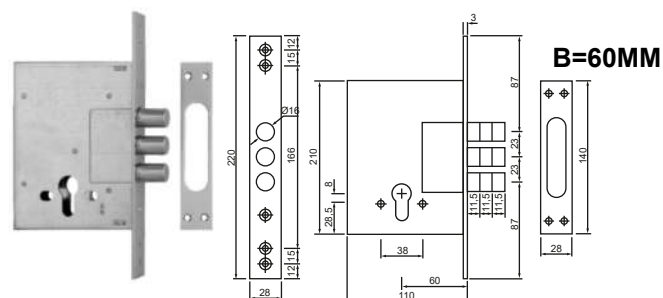
ЦІНА ,у.о.

ЗАСУВКА: СТАЛЕВА, РЕВЕРСИВНА, ХРОМ ПОЛІРОВАНІЙ. РИГЕЛЬ: 3 СТАЛЕВИХ РИГЕЛЯ, 4 ОБОРОТИ, D = 16MM, ХРОМ ПОЛІРОВАНІЙ. ДЕКОРАТИВНА НАКЛАДКА: СПЛАВ ЗАМАК ФОРМОВАНОЮ НАПРАВЛЯЮЧОЮ ДЛЯ ЧІТКОГО ПОЗИЦІОНУВАННЯ КЛЮЧА, ХРОМ ПОЛІРОВАНІЙ. БРОНЕПЛАСТИНА З РОЗЖАРЕНОЇ СТАЛІ ПЕРЕШКОДЖАЄ СВЕРДЛІННЮ В КОНТРОЛЬНИХ ТОЧКАХ. КІЛЬКІСТЬ КОМБІНАЦІЙ КЛЮЧА - ПОНАД 50 000. 3 КЛАС.

29.00

## 10257

корпус додаткового замка під  
євроциліндр для металевих дверей



### ХАРАКТЕРИСТИКА

ЦІНА ,у.о.

РИГЕЛЬ: 3 СТАЛЕВИХ РИГЕЛЯ, 4 ОБОРОТИ, D = 16MM, ХРОМ ПОЛІРОВАНІЙ. КІЛЬКІСТЬ КЛЮЧІВ І ЇХ КОМБІНАЦІЙ ЗАЛЕЖИТЬ ВІД ВСТАНОВЛЕНОГО ЦИЛІНДРА. РЕКОМЕНДУЄТЬСЯ ДОДАТКОВО КОМПЛЕКТУВАТИ БРОНЕНАКДАДКОЙ СЕРІЇ S400.

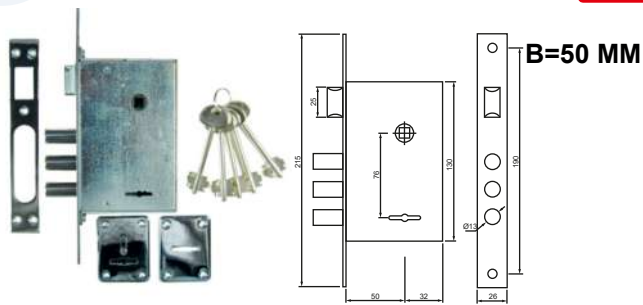
8.70





## 11/RLS

корпус основного сувальдного замка для металевих дверей



### ХАРАКТЕРИСТИКА

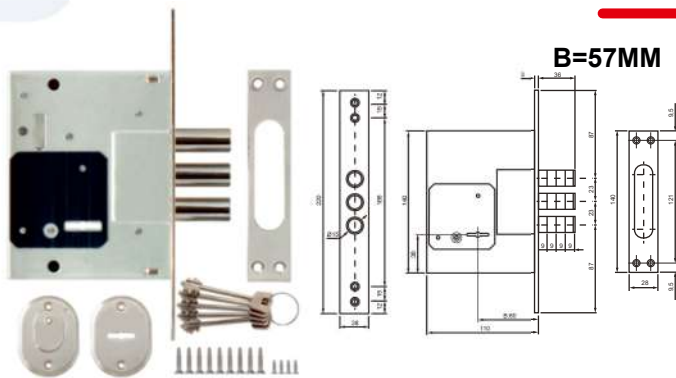
ЦІНА ,у.о.

ЗАСУВКА:СТАЛЕВА,РЕВЕРСИВНА.  
РИГЕЛЬ: 3 СТАЛЕВИХ РИГЕЛЯ, 2 ОБОРОТА,  
D= 13ММ, ХРОМ ПОЛІРОВАНИЙ.  
ДЕКОРАТИВНА НАКЛАДКА:СТАЛЕВА З  
ПІДЙОМНОЮ ШТОРКОЮ, ХРОМ ПОЛІРОВАНИЙ

25.40

## 10057/L

корпус додаткового сувальдного замка для металевих дверей



### ХАРАКТЕРИСТИКА

ЦІНА ,у.о.

РИГЕЛЬ: 3 СТАЛЕВИХ РИГЕЛЯ, 4 ОБОРОТИ, D = 16ММ,  
ХРОМ ПОЛІР ЛАТУННИХ КЛЮЧІВ, КОМФОРТНА  
ГОЛОВКА КЛЮЧА, НІКЕЛЬ ПОЛІР. ДЕКОРАТИВНА  
НАКЛАДКА: СПЛАВ ЗАМАКФОРМОВАНОЮ  
НАПРАВЛЯЮЧОЮ ДЛЯ ЧІТКОГО ПОЗИЦІОНУВАННЯ  
КЛЮЧА, ХРОМ ПОЛІРОВАНИЙ. БРОНЕПЛАСТИНА З  
РОЗЖАРЕНОЇ СТАЛІ ПЕРешКОДЖАЄ СВЕРДЛІННЮ  
В КОНТРОЛЬНИХ ТОЧКАХ. КІЛЬКІСТЬ КОМБІНАЦІЙ  
КЛЮЧА - ПОНАД 50 000, 3 КЛАС.

26.50

## БРОНЕНАКЛАДКИ

### S400

броненакладка для вхідних дверей



АРТИКУЛ

ХАРАКТЕРИСТИКА

ЦІНА ,у.о.

S400 CP

КОМПЛЕКТАЦІЯ:

3.30

S400 GP

БРОНЕНАКЛАДКА,

3.20

S400 SN

ВНУТРІШНЯ ДЕКОРАТИВНА

3.30

S400 AB

ЧАСТИНА,

3.20

S400 SIYAH

КРІПІЛЬНІ ГВИНТИ

3.30

ДОВЖИНОЮ 80 ММ

стакан внутрішній під броненакладку

ХАРАКТЕРИСТИКА

ЦІНА ,у.о.

МАТОВИЙ НІКЕЛЬ

0.36

# ЗАМКИ ДЛЯ АЛЮМІНІЄВИХ ТА МЕТАЛОПЛАСТИКОВИХ ДВЕРЕЙ

Замки врізні для вузькопрофільних дверей - це високі стандарти якості, безпека і надійність. Профільні замки можуть оснащуватися як реверсивної засувкою, що керується дверною ручкою, так і регульованим по вильоту роликом, в разі коли передбачається використання дверних ручок-скоб.

ТМ SIBA пропонує профільні замки двох самих розповсюджених стандартів: під дверну ручку стандарту 85 мм і стандарту 92 мм.

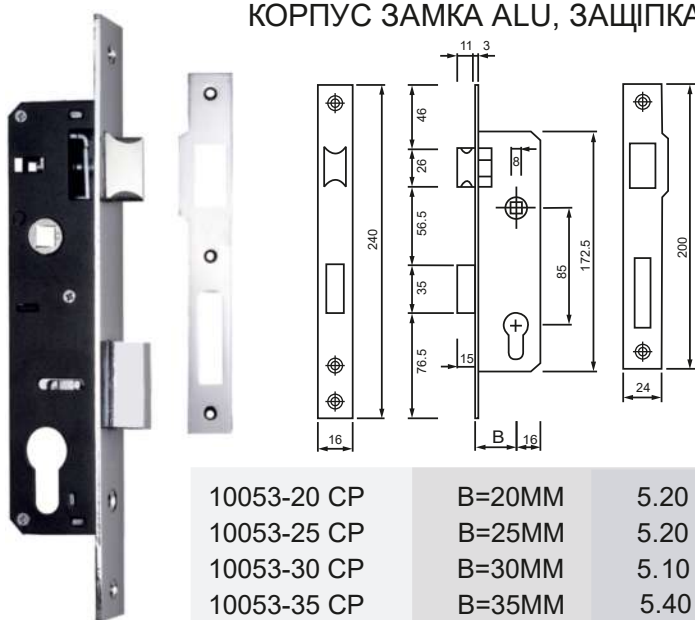
## 10053



## 10053/P

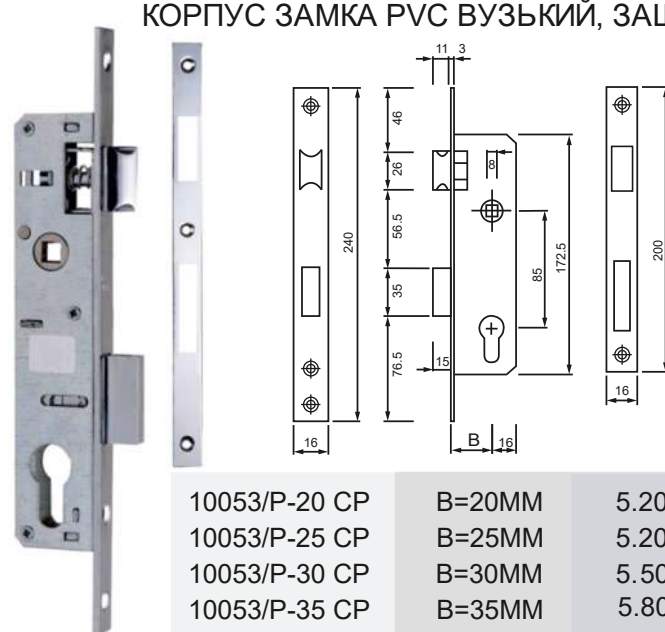


КОРПУС ЗАМКА ALU, ЗАЩІПКА



10053-20 CP	B=20MM	5.20
10053-25 CP	B=25MM	5.20
10053-30 CP	B=30MM	5.10
10053-35 CP	B=35MM	5.40

КОРПУС ЗАМКА PVC ВУЗЬКИЙ, ЗАЩІПКА

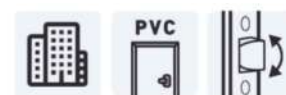


10053/P-20 CP	B=20MM	5.20
10053/P-25 CP	B=25MM	5.20
10053/P-30 CP	B=30MM	5.50
10053/P-35 CP	B=35MM	5.80

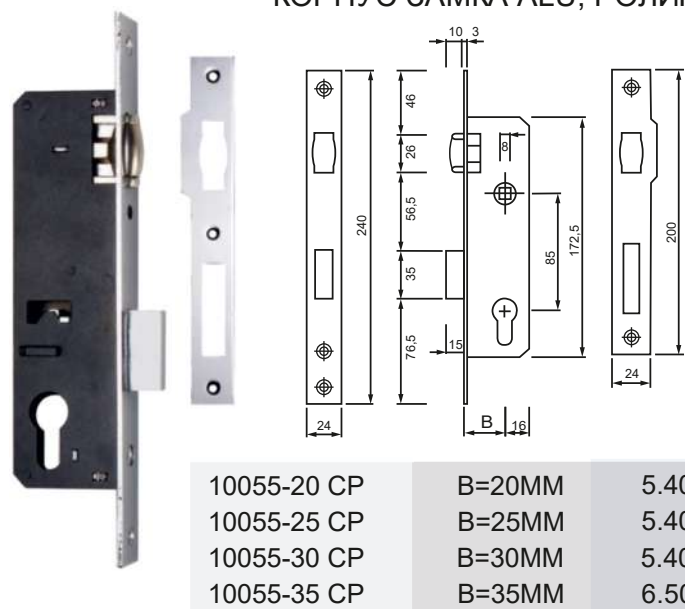
## 10055



## 10055/P

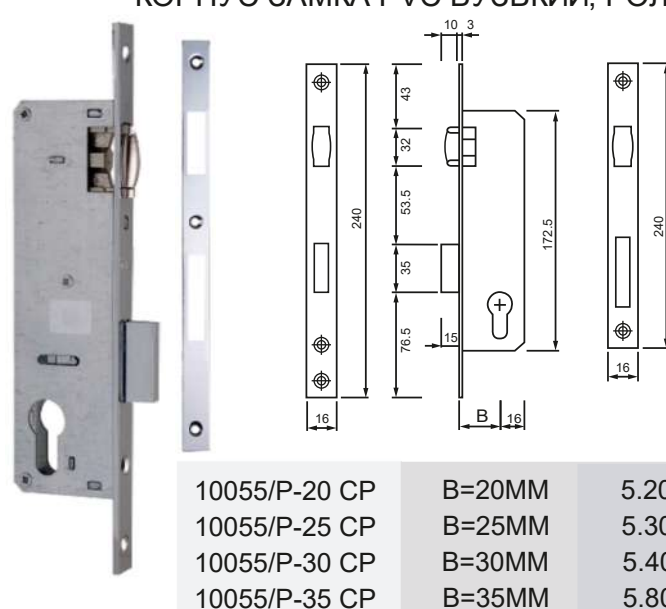


КОРПУС ЗАМКА ALU, РОЛИК



10055-20 CP	B=20MM	5.40
10055-25 CP	B=25MM	5.40
10055-30 CP	B=30MM	5.40
10055-35 CP	B=35MM	6.50

КОРПУС ЗАМКА PVC ВУЗЬКИЙ, РОЛИК



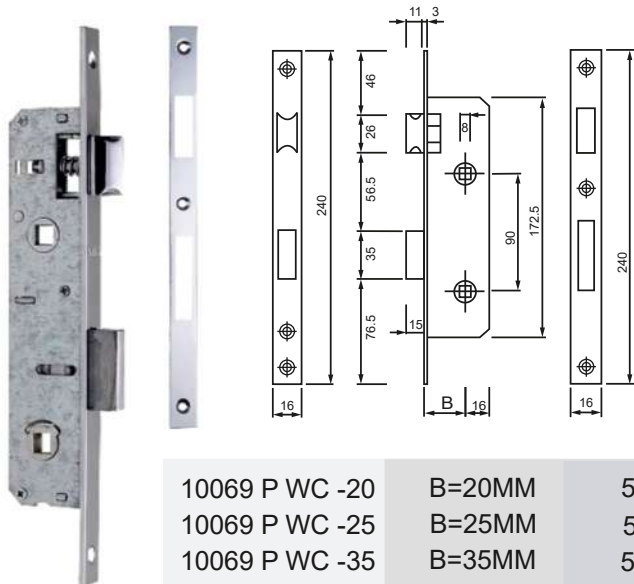
10055/P-20 CP	B=20MM	5.20
10055/P-25 CP	B=25MM	5.30
10055/P-30 CP	B=30MM	5.40
10055/P-35 CP	B=35MM	5.80



# 10069/WC



КОРПУС ЗАМКА PVC-WC ВУЗЬКИЙ, ЗАЦІПКА

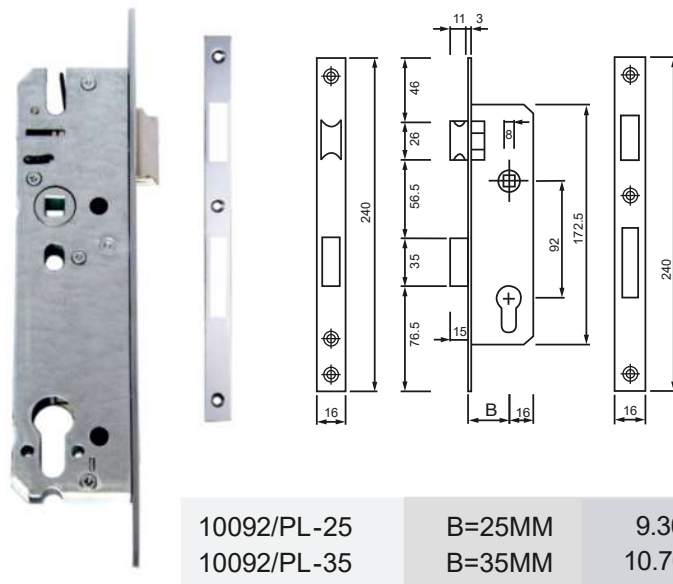


10069 P WC -20	B=20MM	5.36
10069 P WC -25	B=25MM	5.50
10069 P WC -35	B=35MM	5.80

# 10092/PL



КОРПУС ЗАМКА PVC ВУЗЬКИЙ, ЗАЦІПКА 92MM

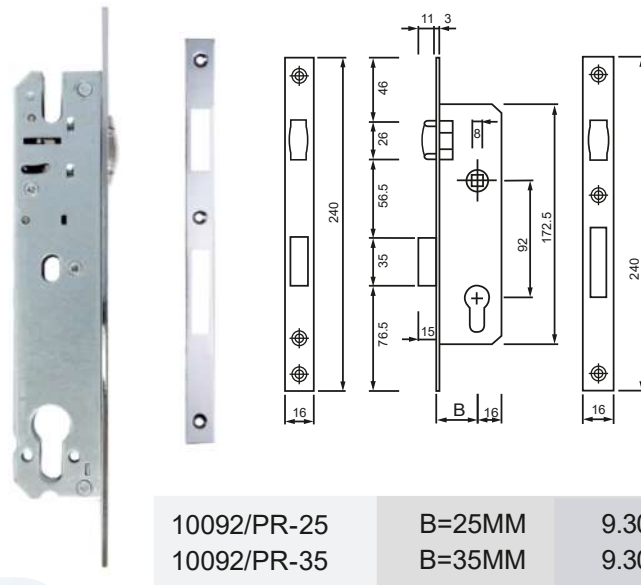


10092/PL-25	B=25MM	9.30
10092/PL-35	B=35MM	10.70

# 10092/PR



КОРПУС ЗАМКА PVC ВУЗЬКИЙ, РОЛІК 92MM



10092/PR-25	B=25MM	9.30	↑
10092/PR-35	B=35MM	9.30	↑

## НОРМИ ЕКСПЛУАТАЦІЇ ЗАМКІВ

- Не розбирати.
- Для змащення механічної частини використовувати тільки спеціальне мастило.
- Не вставляти і не провертати з силою ключ.
- Не використовувати деформований ключ.
- Оберегти механізм замка від попадання всередину сторонніх предметів і вологи.
- Для відкривання використовуйте оригінальні ключі, які входять в комплект.
- Не встановлюйте замки в деформовані двері.
- Встановлювати замки повинен навчений майстер, попередньо ознайомившись з технологією.

# ЦИЛІНДРИ, КЛЮЧІ



## Норми експлуатації циліндрів:

- Не розбирати циліндр
- Змазування допустимо тільки спеціалізованим мастилом для циліндрів
- Не вставляти і не повертати з силою ключ
- Не використовувати деформований ключ
- Оберігати механізм від попадання всередину сторонніх предметів і вологи
- Для відкривання використовувати оригінальні ключі, які входять в комплект

## Латунні циліндри, перфорований (лазерний) ключ

Застосовується для вхідних дерев'яних та металевих дверей. Офісних дверей і дверей в готелях, санаторіях. 6 пінів - достатня кількість для забезпечення високого рівня безпеки (91 000 комбінацій ключа). «Плоский» профіль ключа забезпечує додаткову взломостійкість. Додатково оснащений сталевим розпеченим штифтом від висвердлювання. Корпус циліндра і ключа виконаний з латуні, що забезпечує захист від корозії і природне змащення циліндра за рахунок властивостей матеріалу.






Це дозволяє встановлювати циліндри не тільки у вхідні двері, але і в приміщення з підвищеною вологістю і на вулиці. Гарантується максимальна тривалість роботи як для циліндрів такого класу. Воріток виконаний з латуні, що гарантує незмінний зовнішній вигляд максимально тривалий час роботи. В комплект до циліндра входять 5 латунних ключів. Доступні кольори: латунь, хром, антик, сатін. Гарантія на функціональність - 2 роки при дотриманні всіх норм експлуатації.





# ЛАТУННІ ЦИЛІНДРИ

перфорований ключ

	РОЗМІР	АРТИКУЛ	МОДЕЛЬ	ВАРІАНТ	КОЛІР	ЦІНА ,у.о.	
	<b>68 мм</b>	31x37	26.10.32/B	12168/B	КЛ-КЛ	ЖОВТИЙ	8.10
		31x37	26.10.32/BS	12168/BS	КЛ-КЛ	САТИН	8.70
		31x37	26.10.32/BT	12168/BT	КЛ-ТУМБЛЕР	ЖОВТИЙ	10.30
		31x37	26.10.32/BTS	12168/BTS	КЛ-ТУМБЛЕР	САТИН	11.00
		37x31	32.10.26/BAB	12168/BAB	КЛ-КЛ	БРОНЗА	-
		37x31	32.10.26/BTAB	12168/BTAB	КЛ-ТУМБЛЕР	БРОНЗА	10.60
		31x37	26.10.32/BTAB	12168/BTAB	КЛ-ТУМБЛЕР	БРОНЗА	10.60
	<b>70 мм</b>	35x35	30.10.30/B	12170/B	КЛ-КЛ	ЖОВТИЙ	10.00
		35x35	30.10.30/BS	12170/BS	КЛ-КЛ	САТИН	10.00
		35x35	30.10.30/BT	12170/BT	КЛ-ТУМБЛЕР	ЖОВТИЙ	-
		35x35	30.10.30/BTAB	12170/BTAB	КЛ-ТУМБЛЕР	БРОНЗА	-
		30x40	25.10.35/BK	12170/BK	КЛ-КЛ	ХРОМ	-
		40x30	35.10.25/BT	12170/BT	КЛ-ТУМБЛЕР	ЖОВТИЙ	11.20
	<b>80 мм</b>	40x40	35.10.35/BK	1280/BK	КЛ-КЛ	ХРОМ	11.40
		45x35	40.10.30/BK	1280/BK	КЛ-КЛ	ХРОМ	-
		50x30	45.10.25/BK	1280/BK	КЛ-КЛ	ХРОМ	12.00
		50x30	45.10.25/BTS	1280/BTS	КЛ-ТУМБЛЕР	САТИН	10.80
		35x45	30.10.40/BT	1280/BT	КЛ-ТУМБЛЕР	ЖОВТИЙ	11.30
		25x55	20.10.50/BTK	1280/BTK	КЛ-ТУМБЛЕР	ХРОМ	12.00
		40x40	35.10.35/BTK	1280/BTK	КЛ-ТУМБЛЕР	ХРОМ	-
	<b>90 мм</b>	40x50	35.10.45/B	12190/B	КЛ-КЛ	ЖОВТИЙ	10.90
		40x50	35.10.45/BS	12190/BS	КЛ-КЛ	САТИН	10.90
		40x50	35.10.45/BT	12190/BT	КЛ-ТУМБЛЕР	ЖОВТИЙ	11.80
		45x45	40.10.40/BT	12190/BT	КЛ-ТУМБЛЕР	ЖОВТИЙ	11.80
		50x40	45.10.35/BT	12190/BT	КЛ-ТУМБЛЕР	ЖОВТИЙ	11.80
		45x45	40.10.40/BTAB	12190/BTAB	КЛ-ТУМБЛЕР	БРОНЗА	12.00
		50x40	45.10.35/BTK	12190/BTK	КЛ-ТУМБЛЕР	ХРОМ	12.30
		55x35	50.10.30/BTK	12190/BTK	КЛ-ТУМБЛЕР	ХРОМ	12.30
		60x30	55.10.25/BTK	12190/BTK	КЛ-ТУМБЛЕР	ХРОМ	11.80
		40x50	35.10.45/BT	12190/BT ст.	КЛ-ТУМБЛЕР	ЖОВТИЙ	7.50
		40x50	35.10.45/BTS	12190/BTS ст.	КЛ-ТУМБЛЕР	САТИН	7.50
		50x40	45.10.35/BTS	12190/BTS	КЛ-ТУМБЛЕР	САТИН	12.50
	<b>110 мм</b>	55x55	50.10.50/B	121110/B	КЛ-КЛ	ЖОВТИЙ	11.80
		60x60	55.10.55/BT	121120/BT	КЛ-ТУМБЛЕР	ЖОВТИЙ	14.30



# ЛАТУННІ ЦИЛІНДРИ англійський ключ

Застосовуються для міжкімнатних офісних дверей в готелях, санаторіях.

6 пінів - достатня кількість для забезпечення високого рівня безпеки (91 000 комбінацій ключа).

Додатково оснащений сталевим загартованим стрижнем від висвердлювання.

Корпус циліндра та ключа виготовлений з латуні, що забезпечує захист від корозії і природне змащення циліндра за рахунок властивостей матеріалу.

Це дозволяє встановлювати циліндри не тільки на вхідні двері, але і в приміщення з підвищеною вологістю, і на вулиці.

Гарантується максимальна тривалість роботи як для циліндрів такого класу. Воріток виготовлений з латуні, що забезпечує незмінний зовнішній вигляд максимально тривалий час роботи.

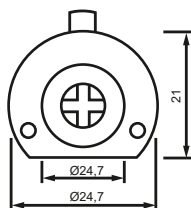
В комплект до циліндру входять 5 або 3 ключа.

Доступні кольори: латунь, хром, сатин.

Гарантія на функціональність - 2 роки при дотриманні всіх норм експлуатації.

	РОЗМІР	АРТИКУЛ	МОДЕЛЬ	ВАРІАНТ	КОЛІР	ЦІНА ,у.о.		
	60 мм	30x30	25.10.25/СТ 3К	12160/СТ	КЛ-ТУМБЛЕР	ЖОВТИЙ	9.20	
		30x30	25.10.25/СТАВ 5К	12160/СТАВ	КЛ-ТУМБЛЕР	БРОНЗА	9.20	
	62 мм	31x31	26.10.26/С 3К	12162/С	КЛ-КЛ	ЖОВТИЙ	5.80	
		31x31	26.10.26/СК 3К	12162/СК	КЛ-КЛ	ХРОМ	6.00	
	68 мм	31x37	26.10.32/С 3К	12168/С	КЛ-КЛ	ЖОВТИЙ	6.20	
		31x37	26.10.32/С 5К	12168/С	КЛ-КЛ	ЖОВТИЙ	7.00	
		31x37	26.10.32/СS 3К	12168/СS	КЛ-КЛ	САТИН	6.90	
		31x37	26.10.32/СS 5К	12168/СS	КЛ-КЛ	САТИН	7.80	
		31x37	26.10.32/СТ	12168/СТ	КЛ-ТУМБЛЕР	ЖОВТИЙ	8.70	
		37x31	32.10.26/СТ	12168/СТ	КЛ-ТУМБЛЕР	ЖОВТИЙ	8.70	
		31x37	26.10.32/СТS	12168/СТS	КЛ-ТУМБЛЕР	САТИН	9.80	
	70 мм	35x35	30.10.30/С 3К	12170/С	КЛ-КЛ	ЖОВТИЙ	6.30	
	80 мм	40x40	35.10.35/СК 3К	12180/СК	КЛ-КЛ	ХРОМ	8.00	
		35x45	40.10.30/СК 3К	12180/СК	КЛ-КЛ	ХРОМ	7.40	
	80 мм	40x40	35.10.35/СТК 3К	12180/СТК	КЛ-ТУМБЛЕР	ХРОМ	11.30	
		83 мм	38x45	33.10.40/СК 3К	12183/СК 3К	КЛ-КЛ	ХРОМ	7.30
		90 мм	35x55	30.10.50/С 5К	12190/С	КЛ-КЛ	ЖОВТИЙ	8.60
40x50	35.10.45/С 5К		12190/С	КЛ-КЛ	ЖОВТИЙ	8.60		
40x50	35.10.45/СS 5К		12190/СS	КЛ-КЛ	САТИН	9.10		
35x55	30.10.50/СК 3К		12190/СК	КЛ-КЛ	ХРОМ	8.30		
40x50	35.10.45/СК 3К		12190/СК	КЛ-КЛ	ХРОМ	8.30		
45x45	40.10.40/СК 3К		12190/СК	КЛ-КЛ	ХРОМ	8.30		
40x50	35.10.45/СТ		12190/СТ	КЛ-ТУМБЛЕР	ЖОВТИЙ	10.40		
40x50	35.10.45/СТS		12190/СТS	КЛ-ТУМБЛЕР	САТИН	11.10		
40x50	35.10.45/СТS ст.		12190/СТS	КЛ-ТУМБЛЕР	САТИН	6.00		

# ЛАТУННИЙ ЦИЛІНДР з хрестоподібним ключем



МОДЕЛЬ	ВАРІАНТ	ЦІНА ,у.о.
121F/5 KEY	КЛ-КЛ	3.10

**55**

# ЦИЛІНДРИ ЗІ СПЛАВУ ЗАМАК/ЛАТУНІ

## перфорований, англійський ключ

Можуть застосовуватися в будь-яких типах дверей.

Гарний компроміс ціни та якості.

Корпус виготовлений з спеціалізованого сплаву ЗАМАК.

Всі механізми та ключ виготовлені з латуні, що забезпечує високий рівень безпеки (91 000 комбінацій ключа).

"Плоский" профіль ключа забезпечує додаткову взламостійкість.

Додатково оснащений стрижнем з розпеченої сталі від висвердлювання.

У комплект до циліндра входять 3 або 5 ключів.

Доступні кольори: латунь, сатин.

Гарантія на функціональність - 1 рік при дотриманні всіх норм експлуатації.

### ЛАЗЕРНИЙ КЛЮЧ

	РОЗМІР	Артикул	МОДЕЛЬ	ВАРІАНТ	КІЛЬКІСТЬ КЛЮЧІВ	КОЛІР	ЦІНА ,у.о.
	60 мм	30x30	25.10.25/BSZ	12160/BSZ	КЛ-КЛ	5 САТИН	7.50
		30x30	25.10.25/BABZ	12160/BABZ	КЛ-КЛ	5 БРОНЗА	7.31
		30x30	25.10.25/BTSZ	12160/BTSZ	КЛ-ТУМБЛЕР	5 САТИН	8.00
		30x30	25.10.25/BTABZ	12160/BTABZ	КЛ-ТУМБЛЕР	5 БРОНЗА	7.70
	70 мм	35x35	30.10.30/BSZ	12170/BSZ	КЛ-КЛ	3 САТИН	6.20
		35x35	30.10.30/BSZ	12170/BSZ	КЛ-КЛ	5 САТИН	7.50
		35x35	30.10.30/BZ	12170/BZ	КЛ-КЛ	3 ЖОВТИЙ	6.20
		35x35	30.10.30/BABZ	12170/BABZ	КЛ-КЛ	5 БРОНЗА	7.50
		30x40	25.10.35/BSZ	12170/BSZ	КЛ-КЛ	5 САТИН	8.00
		35x35	30.10.30/BTSZ	12170/BTSZ	КЛ-ТУМБЛЕР	5 САТИН	8.50
		30x40	25.10.35/BTSZ	12170/BTSZ	КЛ-ТУМБЛЕР	5 САТИН	8.50
		40x30	35.10.25/BTSZ	12170/BTSZ	КЛ-ТУМБЛЕР	5 САТИН	8.50
	90 мм	35x55	30.10.50/BSZ	12190/BSZ	КЛ-КЛ	5 САТИН	9.00
		40x50	35.10.45/BTMBZ	12190/BTMBZ	КЛ-ТУМБЛЕР	5 ЧОРНИЙ	9.50
		45x45	40.10.40/BTSCZ	12190/BTSCZ	КЛ-ТУМБЛЕР	5 САТИН	9.50
		45x45	40.10.40/BTMBZ	12190/BTMBZ	КЛ-ТУМБЛЕР	5 ЧОРНИЙ	9.50
	100 мм	50x50	45.10.45/BSZ	121100/BSZ	КЛ-КЛ	5 САТИН	9.50
		50x50	45.10.45/BTSCZ	121100/BTCZ	КЛ-ТУМБЛЕР	5 МАТ.ХРОМ	10.00
		50x50	45.10.45/BTMBZ	121100/BTMBZ	КЛ-ТУМБЛЕР	5 ЧОРНИЙ	10.00

### АНГЛІЙСЬКИЙ КЛЮЧ

	РОЗМІР	Артикул	МОДЕЛЬ	ВАРІАНТ	КІЛЬКІСТЬ КЛЮЧІВ	КОЛІР	ЦІНА ,у.о.
70 мм	35x35	30.10.30/CZ	12170/CZ	КЛ-КЛ	3 ЖОВТИЙ	5.60	
	35x35	30.10.30/CSZ	12170/CSZ	КЛ-КЛ	3 САТИН	5.60	



# ЦИЛІНДРИ З АЛЮМІНІЮ/ЛАТУНІ

англійський ключ

Застосовується для міжкімнатних та офісних дверей при первинній комплектації об'єктів. Корпус виготовлений з алюмінію, всі механізми та ключ - з латуні, що забезпечує корозійну стійкість і довговічну роботу.

5 пінів - достатня кількість для забезпечення високого рівня безпеки (45 000 комбінацій ключа). в комплект до циліндра входять 3 ключа.

Доступні кольори: хром

Гарантія на функціональність - 1 рік при дотриманні всіх норм експлуатації.



	РОЗМІР	АРТИКУЛ	МОДЕЛЬ	ВАРІАНТ	КОЛІР	ЦІНА ,у.о.
<b>62 мм</b>	31x31	26.10.26/СКА 3К	12160/СКА	КЛ-КЛ	ХРОМ	4.50
	31x31	26.10.26/СТКА 3К	12160/СТКА	КЛ-ТУМБЛЕР	ХРОМ	5.50
<b>83 мм</b>	38x45	33.10.40/СКА 3К	12183/СКА	КЛ-КЛ	ХРОМ	4.90
<b>90 мм</b>	40x50	35.10.45/СКА 3К	12190/СКА	КЛ-КЛ	ХРОМ	5.20



# КАРТОЧНІ ЗАВІСИ **S:VA**

Завіси компанії SIBA відрізняються від інших виробників стабільністю розмірів і наявністю справжніх підшипників. Завіси поділяються на латунні і сталеві, універсальні і ліві/праві.

**Строк експлуатації завіс SIBA - більше 10 років**



# ЛАТУННІ ЗАВІСИ



Використовується високоякісна латунь, яка не піддається корозії навіть в приміщеннях з підшешеною вологістю. Використовуються шарікоподшпінники, що роблять роботу завіси плавною і безшумною. Товщина 3 мм.

Модифікації завіс:

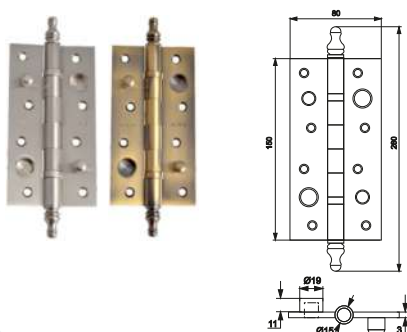
- для дверей з четвертю 125 мм і 100 мм;
- для важких дверей 150мм з протизнімом для захисту від вандалів і провисання полотна;
- для важких дверей з регулюванням по висоті 120 мм, товщина полиці 4 мм

## Протизнімна універсальна

150 мм



рекомендоване навантаження - не більше 45кг/завіса



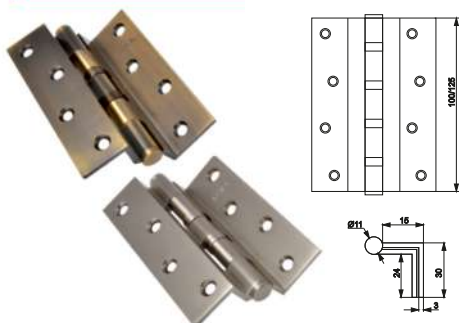
АРТИКУЛ	ХАРАКТИРИСТ.	КОЛІР	ЦІНА ,у.о.
2 ВВ 150*80*3ММ СНР SN	ПРОТИЗНІМНА	НІКЕЛЬ МАТОВИЙ	18.00
2 ВВ 150*80*3ММ СНР АВ	ПРОТИЗНІМНА	БРОНЗА АНТИЧНА	18.00

## Кутова

100-125 мм



рекомендоване навантаження - не більше 20кг/завіса 4" (100мм)  
не більше 25 кг/завіса 5" (125мм)



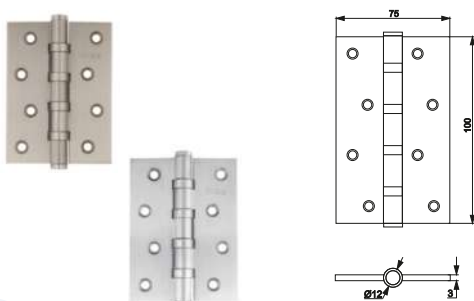
АРТИКУЛ	КОЛІР	ЦІНА ,у.о.
2 ВВ 5" X 3" X 3ММ FHP BP CRANK	ПОЛІР. ЛАТУНЬ	11.00
2 ВВ 4" X 3" X 3ММ FHP BP CRANK	ПОЛІР. ЛАТУНЬ	9.50
2 ВВ 4" X 3" X 3ММ FHP АВ CRANK	БРОНЗА АНТИЧНА	9.50

## Універсальна

100 мм



рекомендоване навантаження - не більше 20кг/завіса



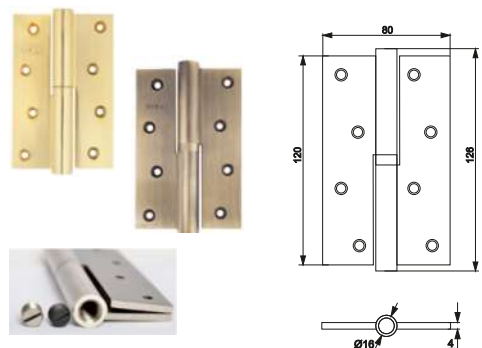
АРТИКУЛ	КОЛІР	ЦІНА ,у.о.
4 ВВ 4" X 3" X 3ММ FHP SN BRASS	НІКЕЛЬ МАТОВИЙ	8.50
4 ВВ 4" X 3" X 3ММ FHP АВ BRASS	БРОНЗА АНТИЧНА	8.50
4 ВВ 4" X 3" X 3ММ FHP SC BRASS	ХРОМ МАТОВИЙ	9.00

## Посилена з регулюванням

120 мм



рекомендоване навантаження - не більше 40кг/завіса



АРТИКУЛ	КОЛІР	ЦІНА ,у.о.
1 ВВ 120*80*4ММ ВР D=16ММ	ПОЛІР. ЛАТУНЬ	14.60
1 ВВ 120*80*4ММ SN D=16ММ	НІКЕЛЬ МАТОВИЙ	16.32
1 ВВ 120*80*4ММ АВ D=16ММ	БРОНЗА АНТИЧНА	15.60



# СТАЛЕВІ ЗАВІСИ

Використання високоякісної сталі забезпечує підвищену зносостійкість і надійність. Підшипники забезпечують плавний і тихий хід дверного полотна.

Товщина полотна завіси:

- в ліво / правосторонніх завісах - 2,5 мм
- в універсальних завісах - 3 мм.

Модифікації завіс:

- стандартні, для дверей з плоским торцем, 4 підшипника, 100 мм і 125 мм
- посилені, для дверей з плоским торцем, 2 підшипника, 100 мм і 125 мм.

Зовнішній діаметр штока - 14 мм, наявність гужона, що фіксує шток завіси.

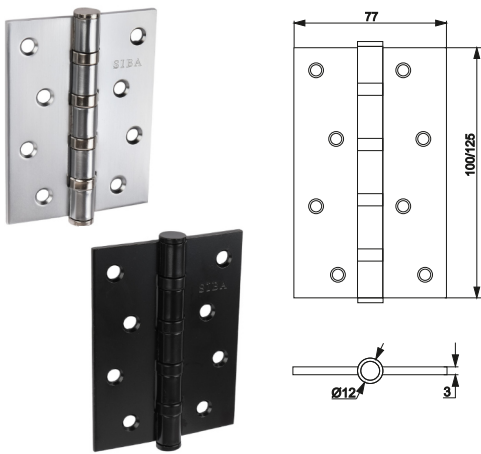
- кутові, для дверей з чвертю, 2 підшипника, 100 мм
- легкознімні, для дверей з плоским торцем, ліво / правосторонні, 1 опорний кульковий підшипник, 100 і 125 мм.
- накладні, для легких дверей з плоским торцем, 2 підшипника, 100 мм
- легкознімні, для полегшених дверей з плоским торцем, ліво / правосторонні, 1 опорний кульковий підшипник, 100 мм, вузька монтажна полка - 25 мм.

## Універсальна

100-125 мм



рекомендоване навантаження - не більше 20кг/завіса 4" (100мм)  
не більше 25кг/завіса 5" (125мм)



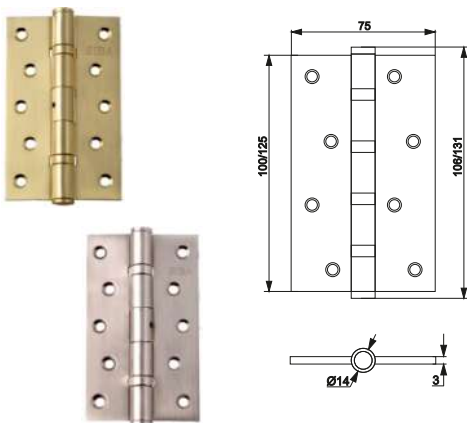
АРТИКУЛ	КОЛІР	ЦІНА ,у.о.
4 BB 4" X 3" X 3MM FHP MSC	100 MM ХРОМ МАТОВИЙ	2.20
4 BB 4" X 3" X 3MM FHP BP	100 MM ПОЛІР. ЛАТУНЬ	2.00
4 BB 4" X 3" X 3MM FHP SN	100 MM НІКЕЛЬ МАТОВИЙ	2.00
4 BB 4" X 3" X 3MM FHP AB	100 MM БРОНЗА АНТИЧНА	2.00
4 BB 4" X 3" X 3MM FHP CF	100 MM КАВА МАТОВА	2.00
4 BB 4" X 3" X 3MM FHP MB	100 MM ЧОРНА МАТОВА	2.30
4 BB 5" X 3" X 3MM FHP BP	125 MM ПОЛІР. ЛАТУНЬ	2.27
4 BB 5" X 3" X 3MM FHP SN	125 MM НІКЕЛЬ МАТОВИЙ	2.27
4 BB 5" X 3" X 3MM FHP AB	125 MM БРОНЗА АНТИЧНА	2.27
4 BB 5" X 3" X 3MM FHP CP	125 MM ХРОМ. ПОЛІР.	2.27

## Універсальна посилена

100-125 мм



рекомендоване навантаження - не більше 25кг/завіса 4" (100мм)  
не більше 30кг/завіса 5" (125мм)



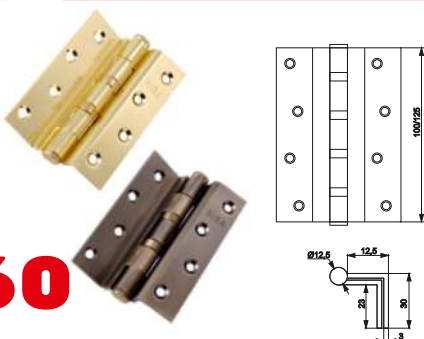
АРТИКУЛ	КОЛІР	ЦІНА ,у.о.
2 BB 4" X 3" X 3MM FHP BP D=14MM 100 MM	ПОЛІР. ЛАТУНЬ	3.05
2 BB 4" X 3" X 3MM FHP SN D=14MM 100 MM	НІКЕЛЬ МАТОВИЙ	3.05
2 BB 4" X 3" X 3MM FHP PN D=14MM 100 MM	НІКЕЛЬ ПЕРЛАМУТР.	3.05
2 BB 4" X 3" X 3MM FHP AB D=14MM 100 MM	КАВА МАТОВА	3.05
2 BB 5" X 3" X 3MM FHP BP D=14MM 125 MM	ПОЛІР. ЛАТУНЬ	4.10
2 BB 5" X 3" X 3MM FHP SN D=14MM 125 MM	НІКЕЛЬ МАТОВИЙ	4.10
2 BB 5" X 3" X 3MM FHP AB D=14MM 125 MM	БРОНЗА АНТИЧНА	4.10
2 BB 5" X 3" X 3MM FHP PN D=14MM 125 MM	НІКЕЛЬ ПЕРЛАМУТР.	4.10
2 BB 5" X 3" X 3MM FHP MSC D=14MM 125 MM	ХРОМ МАТОВИЙ	5.00

## Універсальна кутова

100-125 мм



рекомендоване навантаження - не більше 20кг/завіса 4" (100мм)



АРТИКУЛ	КОЛІР	ЦІНА ,у.о.
2 BB 4" X 3" X 3MM FHP BP CRANK	100 MM ПОЛІР. ЛАТУНЬ	-
2 BB 4" X 3" X 3MM FHP SN CRANK	100 MM НІКЕЛЬ МАТОВИЙ	2.80
2 BB 4" X 3" X 3MM FHP AB CRANK	100 MM БРОНЗА АНТИЧНА	2.80

# Універсальна накладна

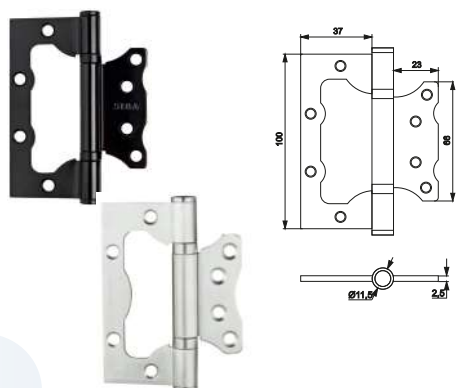
100 мм

INOX  
204



STEEL

UNIVERSAL



рекомендоване навантаження - не більше 15кг/завіса

АРТИКУЛ	ХАРАКТИРИСТ.	КОЛІР	ЦІНА ,у.о.
2 BB 4" X 3" X 2,5MM FHP BP	НАКЛАДНА	ПОЛІР. ЛАТУНЬ	1.80
2 BB 4" X 3" X 2,35MM FHP SS	НАКЛАДНА	СТАЛЬ НЕРЖ	1.80
2 BB 4" X 3" X 2,8MM FHP SS	НАКЛАДНА	СТАЛЬ НЕРЖ	2.10
2 BB 4" X 3" X 2,5MM FHP AB	НАКЛАДНА	БРОНЗА АНТИЧНА	1.80
2 BB 4" X 3" X 2,5MM FHP MB	НАКЛАДНА	ЧОРНА МАТОВА	1.90
2 BB 4" X 3" X 2,5MM FHP MSC	НАКЛАДНА	ХРОМ МАТОВИЙ	1.80
2 BB 4" X 3" X 2,5MM FHP MBN	НАКЛАДНА	ГРАФІТ КОР.	1.80

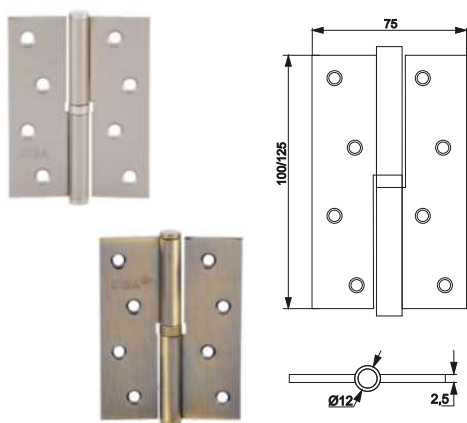
# Ліво/правостороння знімна

100 мм



STEEL

UNIVERSAL



рекомендоване навантаження - не більше 20кг/завіса 4" (100мм)  
не більше 25кг/завіса 5" (125мм)

АРТИКУЛ	ХАРАКТИРИСТ.	КОЛІР	ЦІНА ,у.о.
1 BB 4" X 3" X 2,5MM FHP R/L BP	ЗНІМНА	ПОЛІР. ЛАТУНЬ	1.65
1 BB 4" X 3" X 2,5MM FHP R/L SN	ЗНІМНА	НІКЕЛЬ МАТОВИЙ	1.65
1 BB 4" X 3" X 2,5MM FHP R/L AB	ЗНІМНА	БРОНЗА АНТИЧНА	1.65
1 BB 5" X 3" X 2,5MM FHP R/L PB	ЗНІМНА	ПОЛІР. ЛАТУНЬ	2.10
1 BB 5" X 3" X 2,5MM FHP R/L SN	ЗНІМНА	НІКЕЛЬ МАТОВИЙ	2.10
1 BB 5" X 3" X 2,5MM FHP R/L AB	ЗНІМНА	БРОНЗА АНТИЧНА	2.10

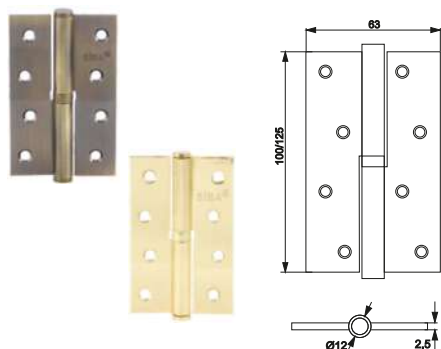
# Ліво/правостороння знімна

вузька  
полиця 25мм



STEEL

UNIVERSAL



рекомендоване навантаження - не більше 15кг/завіса 4" (100мм)

АРТИКУЛ	ХАРАКТИРИСТ.	КОЛІР	ЦІНА ,у.о.
1 BB 4" X 2,5" X 2,5MM FHP R/L PB	ЗНІМНА	ПОЛІР. ЛАТУНЬ	1.30
1 BB 4" X 2,5" X 2,5MM FHP R/L SN	ЗНІМНА	НІКЕЛЬ МАТОВИЙ	1.30
1 BB 4" X 32,5" X 2,5MM FHP R/L AB	ЗНІМНА	БРОНЗА АНТИЧНА	1.30

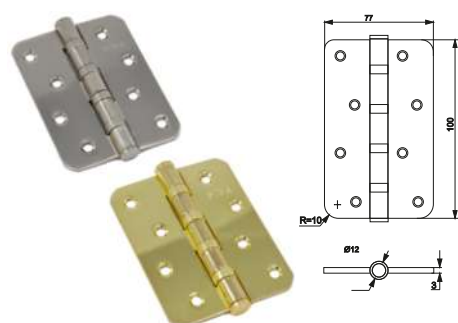
# Універсальна радіусна, R=10 мм

4"(100мм)



STEEL

UNIVERSAL

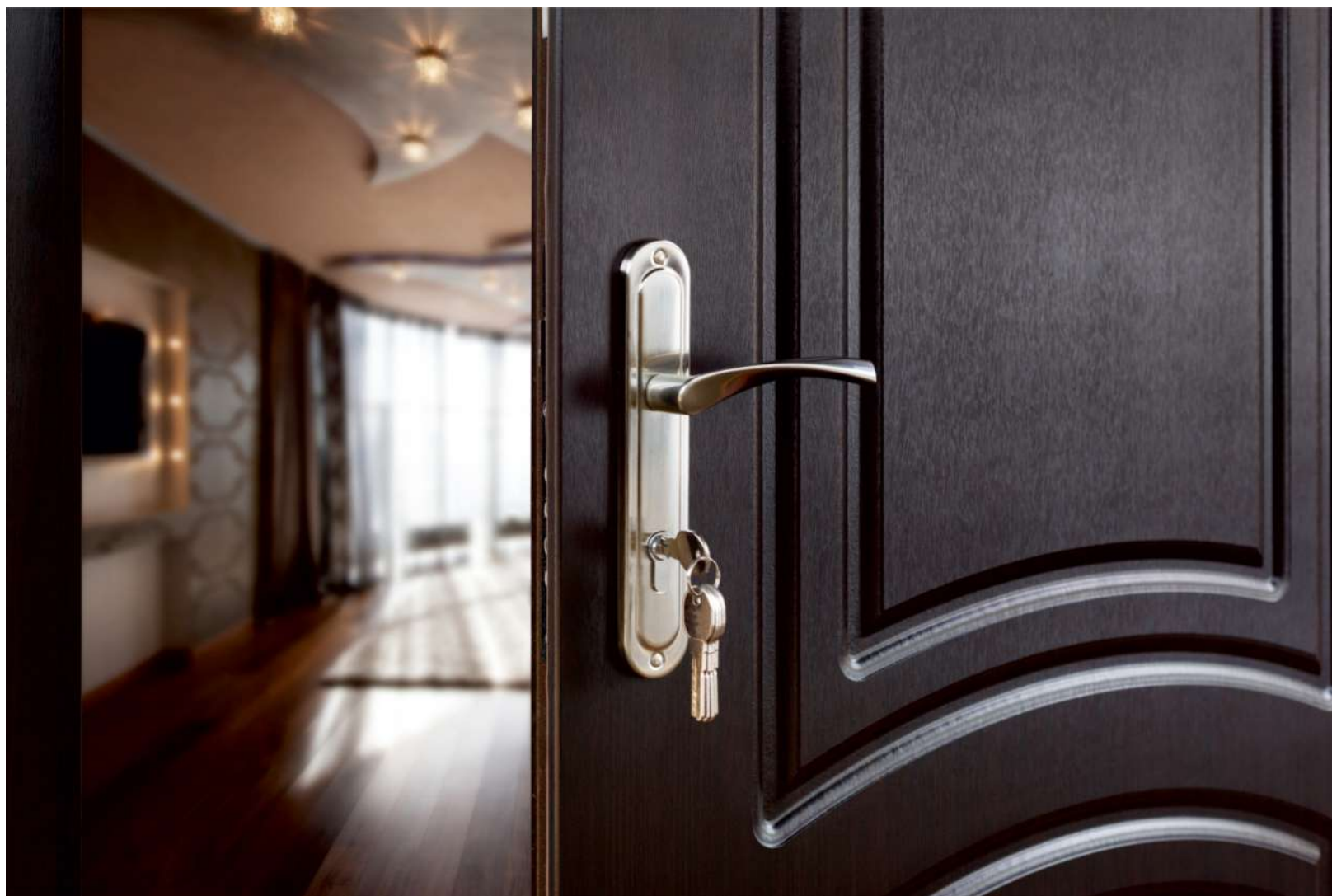


рекомендоване навантаження - не більше 20кг/завіса 4" (100мм)

АРТИКУЛ	ХАРАКТИРИСТ.	КОЛІР	ЦІНА ,у.о.
R4 BB 4" X 3" X 3MM FHP BP	НАКЛАДНА	ПОЛІР. ЛАТУНЬ	1.00
R4 BB 4" X 3" X 3MM FHP SN	НАКЛАДНА	НІКЕЛЬ МАТОВИЙ	1.00
R4 BB 4" X 3" X 3MM FHP AB	НАКЛАДНА	БРОНЗА АНТИЧНА	1.00



# ДВЕРНА ФУРНІТУРА **ST:BA** КОМПЛЕКТИ

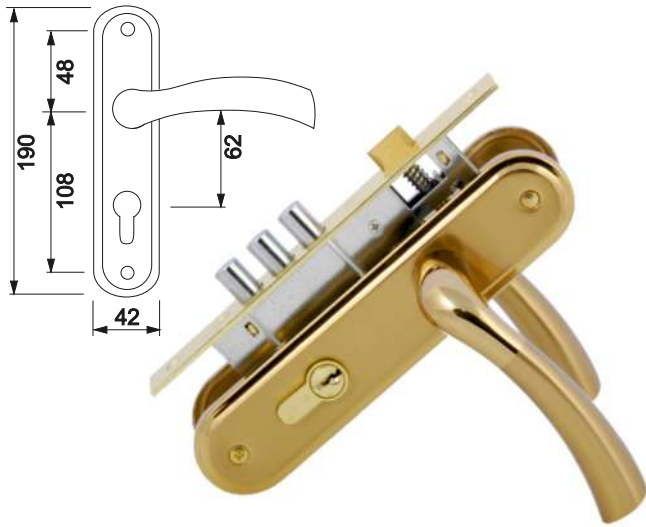


**Зупиняючи вибір на комплектах, Ви реально економите час / гроші і отримуєте 100% гарантію на те, що все підходить один до одного і ідеально в експлуатації.**

## SAROS 3K 21 11

Ручка: Saros 3K 21 11  
 Замок: 10038/ М ВР  
 Секрет: 12162/СКА ВР

ручка/замок/циліндр  
 для дерев'яних дверей

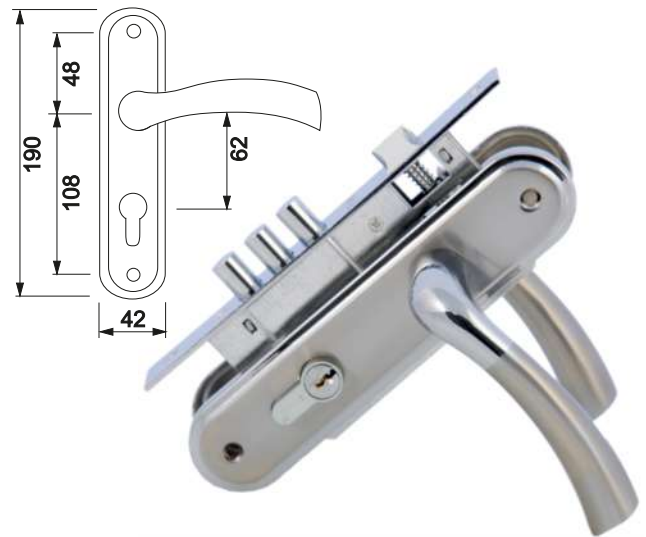


A34 3K21 11 (SET) ЗОЛОТО ТЕМН./ЗОЛОТО МАТ. ТЕМН. 25.00

## SAROS 3K 22 07

Ручка: Saros 3K 22 07  
 Замок: 10038/ М СР  
 Секрет: 12162/СКА СР

ручка/замок/циліндр  
 для дерев'яних дверей

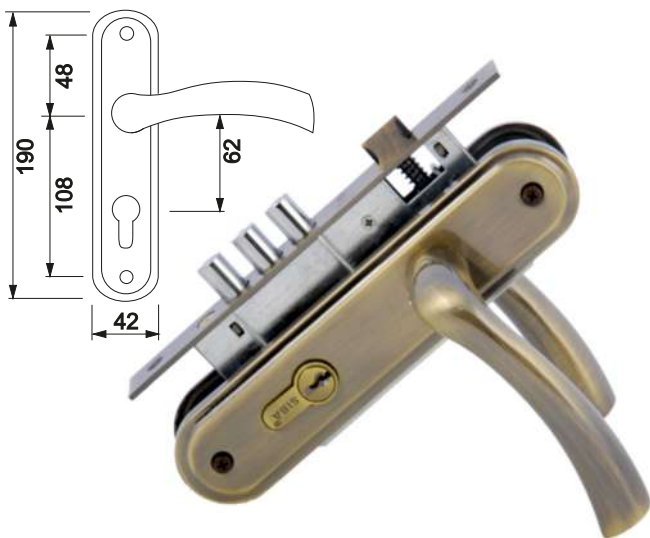


A34 3K22 07 (SET) НІКЕЛЬ МАТ./ХРОМ 23.00

## SAROS 3K 80 80

Ручка: Saros 3K 80 80  
 Замок: 10038/ М АВ  
 Секрет: 12162/СКА АВ

ручка/замок/циліндр  
 для дерев'яних дверей

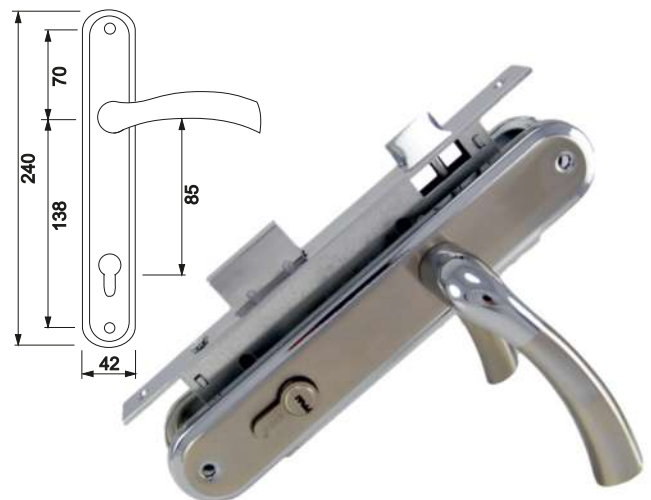


A34 3K 80 80 (SET) БРОНЗА АНТИЧНА -

## SAROS 3

Ручка: Saros 3 22 07/80 80  
 Замок: 10052/Р СР/АВ 40мм  
 Секрет: 1270/BSZ/BABZ  
 (35x35)

ручка/замок/циліндр  
 для дерев'яних та  
 металевих дверей



A34 3 22 07 (SET) 85MM НІКЕЛЬ МАТ./ХРОМ 29.00  
 A34 3 80 80 (SET) 85MM БРОНЗА АНТИЧНА 28.00

# АКСЕСУАРИ **S.T:BA**



# ДВЕРНІ ВІЧКА

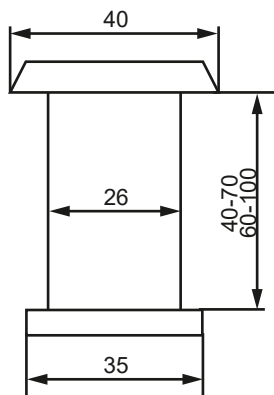


Дверні вічка SIBA виготовлені зі сплаву ZAMAK і відрізняються високоякісною лінзою, яка характеризується ясним зображенням і широким кутом огляду. Дані показники досягаються, в тому числі, за рахунок збільшеного діаметру корпусу вічка - 26мм та

25 мм, що дозволяє встановити об'єктив більшого діаметра, позитивно впливає на розмір зображення.

Навіть в дверях з підвищеною товщиною Ви завжди будете чітко ідентифікувати своїх гостей!

**Доступні кольори:** PB, AB, SN

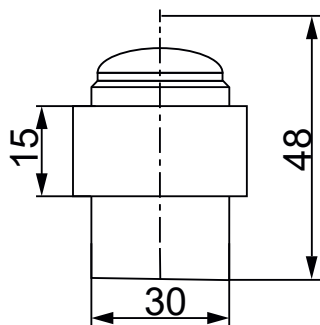


РОЗМІР	Ø	КОЛІР	ЦІНА ,у.о.
40-70MM	26	AB, PB	7.00
50-70MM	26	SN	8.00
60-100MM	26	AB, PB, SN	9.00
50-75MM	14	SN	2.10
50-90MM	14	SN	2.50
60-90MM	25	SN	4.00

# СТОПОРИ ДВЕРНІ

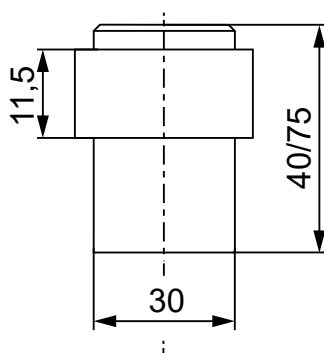
Дверні стопори SIBA підкреслять навіть найвишуканіші двері завдяки своєму витонченому дизайну.

## DS-101



КОЛІР	ЦІНА ,у.о.
AN	2.90

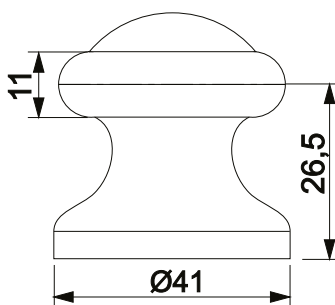
## DS-202



РОЗМІР	КОЛІР	ЦІНА ,у.о.
30x40MM	AN	3.90
30x40MM	ABM	3.90
30x75MM	LAN	

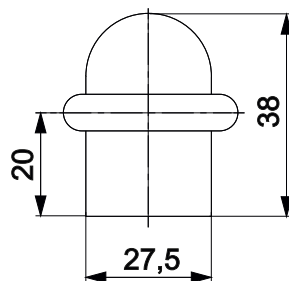


## T DS-505



КОЛІР	ЦІНА ,у.о.
AB	3.50
CP	3.50
GP	3.50
SN	4.36
ALB	3.50

## DS-606

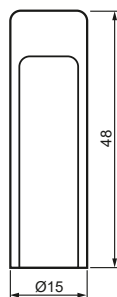


КОЛІР	ЦІНА ,у.о.
AB	2.90
SN	3.80
BP	2.90

## КОВПАЧКИ ДЛЯ ВКРУТНИХ ЗАВІС

### A-333

Ковпачки виконані з литого алюмінію і мають цікаві колірні рішення, які підходять під колір більшості ручок будь-яких виробників.

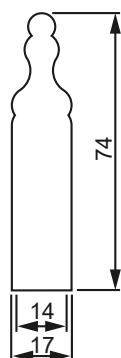


КОЛІР	ЦІНА ,у.о.
AB	0.76
CP	0.76
GP	0.76
PN	0.76
SN	0.76
PB	0.76
MBN	0.76

## КОВПАЧКИ З ДЕКОРОМ ДЛЯ ВКРУТНИХ ЗАВІС

### A-444

Ковпачки з декором з ABS-пластика виконані в класичному стилі, і підходять для більшості класичних інтер'єрів.



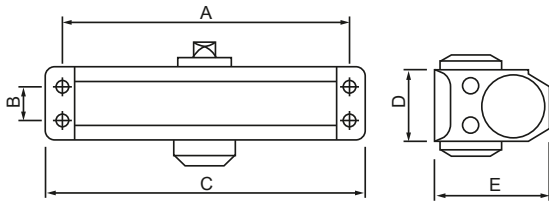
КОЛІР	ЦІНА ,у.о.
AB	1.10
SN	1.10



# ДОТЯГУВАЧІ

При правильному використанні дотягувач може безперебійно працювати не менше 7 років!

Дотягувач SIBA - це універсальний механізм, який завжди забезпечує рівномірне, плавне, тихе закриття дверей замість вас. Його можна використовувати на дверях виготовлених з дерева, металу, ПВХ і алюмінію. Закривання дверей відбувається за рахунок пружини і гідравлічного демпфера.



- Максимальний кут відкриття - 180 градусів
- Регулювання швидкості закриття
- Регулювання кінцевого дохлопа
- Температурний режим - від -20 до +40 °С
- Гарантія на функціональність - 1 рік
- Тип передачі - колінна

### ПІД ЧАС ЕКСПЛУАТАЦІЇ ЗАБОРОНЕНО:

- тягнути або притримувати двері, коли вони закриваються;
- підкладати під двері будь-які сторонні предмети, щоб вони не закривалися;
- тримати руки або інші частини тіла міждверною коробкою і полотном, це може призвести до травм;
- використовувати не за призначенням;
- кататися на дверях (особливо дітям).

### ЗАБОРОНЕНО:

- встановлювати дотягувач на двері з просівшими або слабкими завісами;
- встановлювати дотягувач на деформовані або криво встановлені двері;
- встановлювати дотягувач на ширші або важчі двері, ніж вказані в рекомендаціях;
- встановлювати дотягувач непідготовленому фахівцю;
- розбирати дотягувач самостійно.

МОДЕЛЬ	КОЛІР	A/B/C/D/E	ТИП ДВЕРЕЙ	МАКС. ШИРИНА ДВЕРНОГО ПОЛОТНА	ВАГА ДВЕРЕЙ	ВБУДОВАНА ФІКСАЦІЯ 120°	ЦІНА ,у.о.
SB-1002S	SN/WH/BR	132/19/150/35/60	МІЖКИМНАТНІ	750	25-45 КГ	Є	18.00
SB-1002	SN/WH/BL	132/19/150/35/60	МІЖКИМНАТНІ	750	25-45 КГ	НЕМАЄ	18.00
SB-1004S	SN/WH/BR	162/19/180/40/65	МІЖКИМНАТНІ	1000	40-60 КГ	Є	25.00
SB-1024	SN/WH/BR/BL	165/19/182/40/62	ВХІДНІ/МІЖКИМН.	1100	40-80 КГ	НЕМАЄ	29.50
SB-1014S	WH/BR	188/19/205/43/75	ВХІДНІ/МІЖКИМН.	1100	60-85 КГ	Є	31.50
SB-1015	SN/WH/BR/BL	188/19/205/43/75	ВХІДНІ	1300	80-120 КГ	НЕМАЄ	32.00
HOP1	SN/WH/BR/BL		УНІВЕРСАЛЬНА ТЯГА З ФІКСАЦІЄЮ HOLD-OPEN				18.00
BCT	SN/WH/BR/BL		КРОНШТЕЙН ПАРАЛЕЛЬНОЇ ТЯГИ				3.70

# SIBA

  
+380 57 780 85 00

  
[www.siba-ukraine.com](http://www.siba-ukraine.com)  
[info@siba-ukraine.com](mailto:info@siba-ukraine.com)