



10023  
ISO/IEC 17065



UA.TR.001

Зареєстровано за №  
Ref. Certif. No.

**UA.TR.001 138-18**  
**Rev. 0**

**ДЕРЖАВНЕ ПІДПРИЄМСТВО «ВСЕУКРАЇНСЬКИЙ ДЕРЖАВНИЙ НАУКОВО-ВИРОБНИЧИЙ ЦЕНТР СТАНДАРТИЗАЦІЇ, МЕТРОЛОГІЇ, СЕРТИФІКАЦІЇ ТА ЗАХИСТУ ПРАВ СПОЖИВАЧІВ» (ДП «УКРМЕТРТЕСТСТАНДАРТ»)**

*STATE ENTERPRISE «ALL-UKRAINIAN STATE RESEARCH AND PRODUCTION CENTER FOR STANDARDIZATION, METROLOGY, CERTIFICATION AND CONSUMERS' RIGHTS PROTECTION» (SE "UKRMETRTESTSTANDART")*

**СЕРТИФІКАТ ПЕРЕВІРКИ ТИПУ**

*Type-examination Certificate*

Виданий:  
*Issued to:* **Apator Powogaz SA**  
*In accordance with:* ul. Klemensa Janickiego 23/25 60-542 Poznan, Poland

Відповідно до:  
*In accordance with:* Додатку 2, розділ «Модуль В: перевірка типу» до Технічного регламенту засобів вимірювальної техніки, затвердженого постановою Кабінету Міністрів України від 24 лютого 2016 р. № 163  
*Annex II, section «Module B: type examination» of the Technical regulation on measuring instruments approved by the decision of The Cabinet of Ministers of Ukraine of 24 February 2016 № 163*

Тип засобу вимірювальної техніки:  
*Type of measuring instrument:* Лічильник води  
*Water meter*

Позначення типу:  
*Type designation:* JS (JS..., JS90..., JS130...)

Дата видачі:  
*Date of issue:* 21.09.2018

Кількість сторінок:  
*Number of pages:* 22

Чинний до:  
*Valid until:* 21.09.2028

Номер для посилань:  
*Reference №:* 24/2/B/1/030-18

Номер призначеного органу:  
*Number of Designated body:* UA.TR.001

Цей сертифікат видано за результатами дослідження технічного проєкту засобу вимірювальної техніки. Цей сертифікат підтверджує відповідність типу засобу вимірювальної техніки застосовним вимогам Технічного регламенту.

Відповідність засобів вимірювальної техніки, що їх надають на ринку України та/або вводять в експлуатацію, типу, описаному в цьому сертифікаті, і застосовним вимогам Технічного регламенту має бути підтверджена через проведення однієї з процедур оцінки відповідності за модулем, наступним за модулем В, згідно з вимогами Технічного регламенту.

*This certificate is issued based on the results of examination of the technical design of the measuring instrument. This certificate confirms that the type of the measuring instrument meets the applicable requirements of the Technical Regulation.*

*The conformity of the measuring instruments being placed on the market and/or put into use with the type described in this certificate and applicable requirements of the Technical Regulation shall be established by one of the conformity assessment procedures according to module that follows module B as specified in the Technical Regulation.*

**Заступник керівника  
органу з оцінки відповідності**  
*Deputy director of Conformity Assessment Body*

М.П.  
*Official stamp*

Цей сертифікат може бути відтворений тільки повністю. Будь-яка публікація або часткове відтворення змісту сертифіката можливе лише з письмової згоди Призначеного органу, що його видав.  
*This certificate may not be reproduced other than in full. Any publication extracts from the certificate requires written permission of the issuing Designated body. Certificate without signature and stamp are not valid.*

Адреса ДП «УКРМЕТРТЕСТСТАНДАРТ»: 4, вул. Метрологічна, Київ, 03143, Україна  
*Address SE "UKRMETRTESTSTANDART": 4, Metrologichna st., Kyiv, 03143, Ukraine*  
Телефон/Phone: +38 (044) 526-52-29, факс/fax: +38 (044) 526-42-60, ел. пошта/e-mail: ukrcsm@ukrcsm.kiev.ua, веб-сайт/website: www.ukrcsm.kiev.ua

**Ю.В. Кузьменко**  
*Iu. V. Kuzmenko*

Підпис / Signature

Ініціали, прізвище / Name

## Історія сертифіката

*Certificate history*

Номер версії сертифіката <i>Number of certificate revision</i>	Дата <i>Date</i>	Суттєві зміни <i>Essential changes</i>
UA.TR.001 138-18 Rev. 0	21.09.2018	Первинний сертифікат

## Загальна інформація

*General information*

Цей сертифікат складено двома мовами. Мова оригіналу – українська.

У разі виникнення сумнівів дійсною є мова оригіналу.

*This certificate is written in two languages; original wording in Ukrainian.*

*In case of doubt the original language is valid.*

## Вимоги

*Requirements*

Затверджений тип засобу вимірювальної техніки відповідає вимогам наступних документів:

*The measuring instrument of the approved type fall under following regulations:*

Технічний регламент засобів вимірювальної техніки, затверджений постановою Кабінету Міністрів України від 24 лютого 2016 р. № 163

*Technical regulation on measuring instruments approved by the decision № 163 of The Cabinet of Ministers of Ukraine of 24 February 2016*

## Застосований гармонізований стандарт

*Harmonised standard applied:*

ДСТУ EN ISO 4064-1:2014 Лічильники холодної питної води та гарячої води. Частина 1.

Метрологічні та технічні вимоги (EN ISO 4064-1:2014, IDT)

*DSTU EN ISO 4064-1:2014 (EN ISO 4064-1:2014, IDT) «Water meters for cold potable water and hot water -- Part 1: Metrological and technical requirements»*

ДСТУ EN ISO 4064-2:2014 Лічильники холодної питної води та гарячої води. Частина 2. Методи випробувань (EN ISO 4064-2:2014, IDT)

*DSTU EN ISO 4064-2:2014 (EN ISO 4064-2:2014, IDT) «Water meters for cold potable water and hot water -- Part 2: Test methods»*

ДСТУ EN ISO 4064-5:2014 Лічильники холодної питної води та гарячої води. Частина 5. Вимоги до встановлення (EN ISO 4064-5:2014, IDT)

*DSTU EN ISO 4064-5:2014 (EN ISO 4064-5:2014, IDT) «Water meters for cold potable water and hot water -- Part 5: Installation requirements»*

## Додаткові стандарти, що застосовуються

*Additionally standard applied:*

ДСТУ OIML R 49-1:2014 Лічильники води для холодної питної води та гарячої води. Частина 1. Метрологічні та технічні вимоги (OIML R 49-1, edition 2013; IDT)

*DSTU OIML R 49-1:2014 (OIML R 49-1, edition 2013; IDT) «Water meters for cold potable water and hot water -- Part 1: Metrological and technical requirements»*

ДСТУ OIML R 49-3:2014 Лічильники води для холодної питної води та гарячої води. Частина 3. Формат протоколу випробувань (OIML R 49-3, edition 2013; IDT)

*DSTU OIML R 49-3:2014 (OIML R 49-3, edition 2013; IDT) «Water meters for cold potable water and hot water. Part 3: Test report format»*

## 1 Опис засобу вимірювальної техніки

### Design of the measuring instrument

Лічильник холодної та гарячої води одноструменевий крильчастий JS (далі за текстом – лічильник) призначений для вимірювання об'єму чистої холодної (JS...) та гарячої води (JS90... та JS130...), що протікає по напірному трубопроводу.

Лічильник застосовується для обліку води, в тому числі комерційного, на промислових об'єктах і об'єктах комунально-побутової сфери.

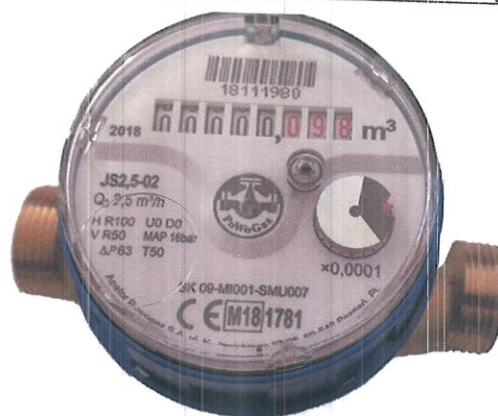
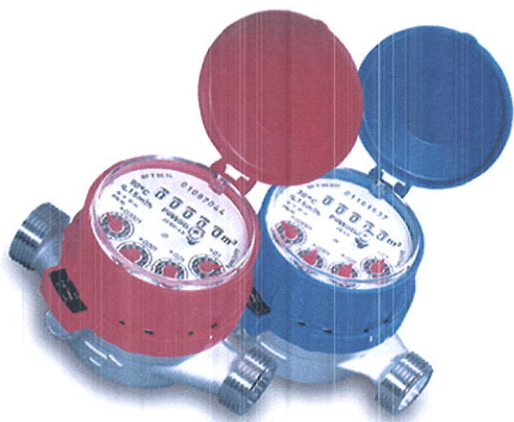
## 1.1 Конструкція

### Construction

Лічильник випускається в 6-ти модифікаціях, що мають умовні позначення:

- модифікація JS... – лічильник холодної та гарячої води, номінального діаметру від DN15 до DN40, для монтажу в горизонтальному та вертикальному трубопроводі;
- модифікація JS...SMART + - лічильник холодної та гарячої води, номінального діаметру від DN15 до DN20 для монтажу в горизонтальному та вертикальному трубопроводі з додатковим антимагнітним захистом.
- модифікація JS...SMART C+ - лічильник холодної та гарячої води, номінального діаметру від DN15 до DN20 для монтажу в горизонтальному та вертикальному трубопроводі з додатковим антимагнітним захистом у виконанні R $\geq$ 160 (окреме виконання до R $\geq$ 200).
- модифікація JS...MASTER + -- лічильник холодної та гарячої води, номінального діаметру від DN25 до DN40 для монтажу в горизонтальному або вертикальному трубопроводі з додатковим антимагнітним захистом.
- модифікація JS...MASTER C+ -- лічильник холодної води, номінального діаметру від DN25 до DN40 для монтажу в горизонтальному та вертикальному трубопроводі з додатковим антимагнітним захистом у виконанні R $\geq$ 160 (окреме виконання до R $\geq$ 200).
- модифікація JS...Impero – лічильник холодної води, номінального діаметру від DN50 до DN100, для монтажу в горизонтальному трубопроводі у виконанні R315.

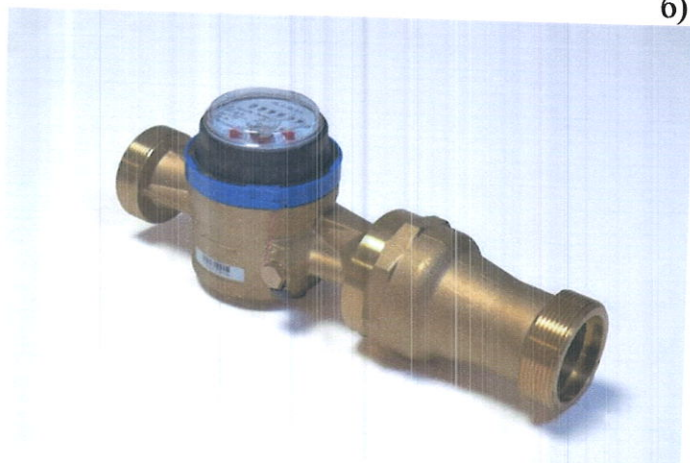
Лічильник складається із корпусу з патрубками для підключення до трубопроводу, крильчастої турбіни, що встановлено перпендикулярно до осі потоку, магнітної муфти, показувального пристрою з редуктором. Показувальний пристрій з'єднаний з корпусом лічильника та захищений від втручання за допомогою прозорої кришки та пломбувального кільця або пломбувальної пластини. Для лічильників холодної води застосовується пломбувальне кільце або пломбувальна пластина синього кольору, для лічильників гарячої води – пломбувальне кільце або пломбувальна пластина червоного кольору. Конструкція лічильника може мати додатковий захист від проникнення твердих предметів, пилу та води. Усі лічильники можуть бути обладнані зовнішніми комунікаційними модулями для передачі вимірювальної та діагностичної інформації (мікропроцесорний імпульсний модуль, дротовий M-Bus модуль або бездротовий Wireless M-Bus модуль. Лічильник який додатково може бути обладнаний імпульсним виходом типу «сухий контакт» маркується літерами –NKP, а лічильник який може бути обладнаний імпульсним виходом типу «сухий контакт» та оптичним імпульсним виходом маркується літерами –NKOP. Лічильник який обладнаний імпульсним виходом типу «сухий контакт» маркується літерами –NK. Лічильник який обладнаний оптичним виходом маркується літерами –NO, лічильник який обладнаний імпульсним виходом типу «сухий контакт» та оптичним імпульсним виходом маркується літерами –NKO. Всі лічильники без додаткового маркування (NK, NKP, NKOP, NKO, NOP, NO, NNK) підготовлені для встановлення комунікаційних інтерфейсів, модулів, накладок та різних передавачів, для інтеграції до систем дистанційної передачі даних, таких типів як M-Bus, Wireless M-Bus, GSM, та інших типів систем (не охоплюється даним сертифікатом).



а)



б)



в)



г)

Рисунок 1- Лічильники води модифікації JS...  
(а – загальний вид лічильників номінального діаметру DN15 та DN20;  
б – загальний вид лічильників номінального діаметру DN15 та DN20  
з встановленим імпульсним перетворювачем  
в – загальний вид лічильника номінального діаметру від DN25 до DN40  
г – загальний вид лічильника номінального діаметру від DN25 до DN40  
з встановленим імпульсним перетворювачем)



Рисунок 2- Лічильник води модифікації JS...SMART+

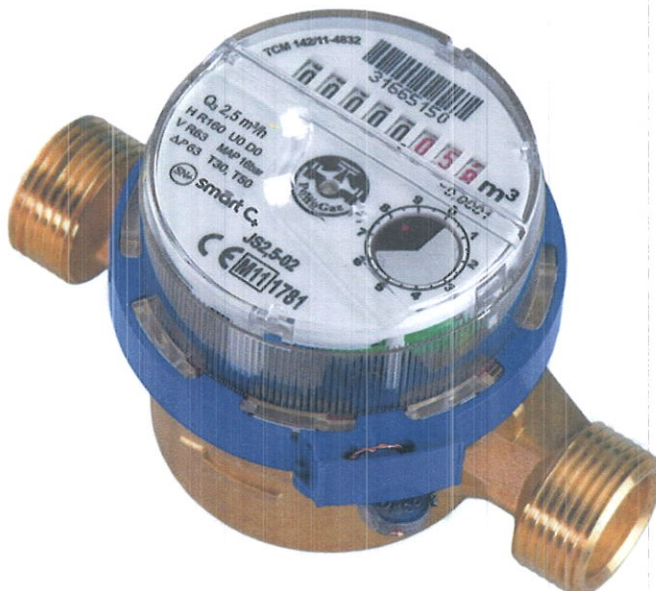
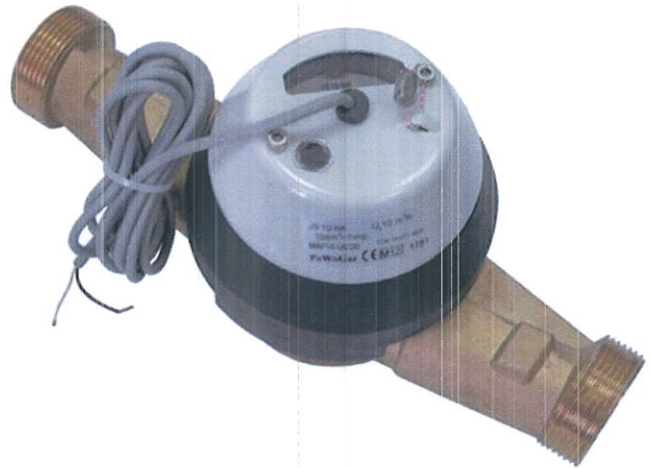


Рисунок 3- Лічильник холодної води модифікації JS...SMART C+



а)



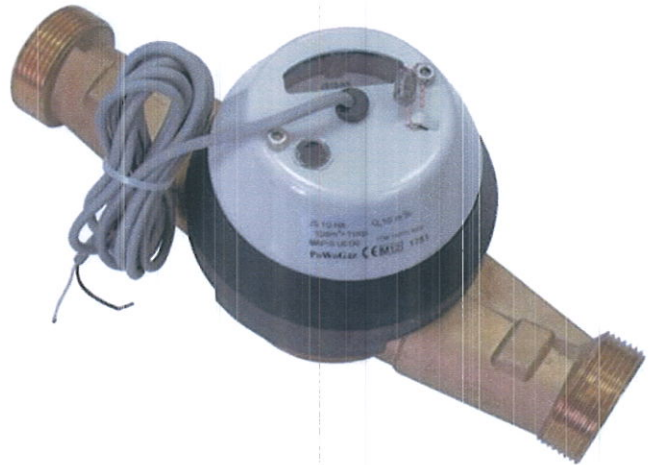
б)

Рисунок 4-

- а) Лічильники води модифікації JS...MASTER+
- б) Лічильники води модифікації JS...MASTER+ -NK з встановленим імпульсним перетворювачем.



а)



б)

Рисунок 5-

- а) Лічильники води модифікації JS...MASTER C+
- б) Лічильники води модифікації JS...MASTER C+ -NK з встановленим імпульсним перетворювачем.

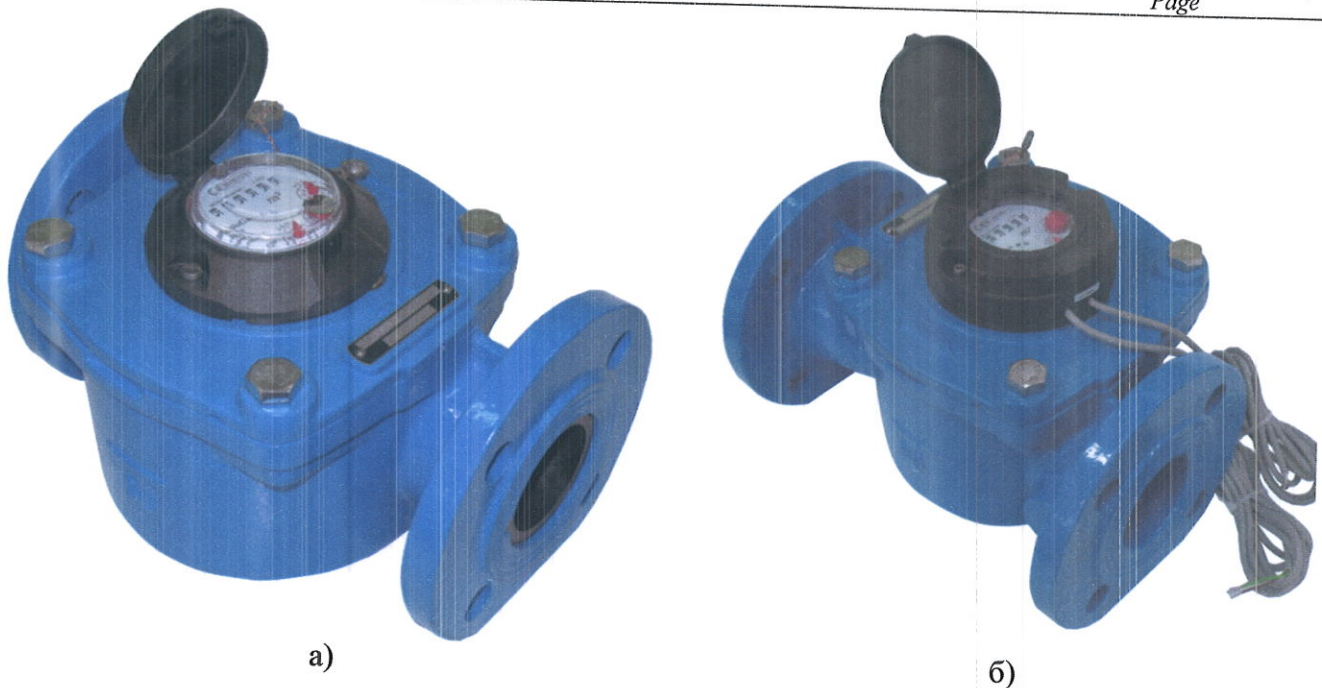


Рисунок 6-  
а) Лічильники води модифікації JS...Impero  
б) Лічильники води модифікації JS...Impero-NKO з встановленим  
імпульсним та опто-імпульсним перетворювачем

Вимірювальна порожнина з крильчастою турбіною та порожнина, в якій розміщений показувальний пристрій, герметично розділені пластиковою або латунною ущільнювальною платою.

Корпус лічильника модифікацій JS..., JS...SMART +, JS...SMART C+, JS...MASTER +, JS...MASTER C+ виготовлений з латуні або композитного матеріалу. Корпус лічильника модифікації JS...Impero виготовлений з чавуну. Корпус лічильника має маркування у вигляді стрілки, що вказує напрямок прямого потоку води. Вхідний та вихідний патрубкі мають нарізь (різьбу) для під'єднання до трубопроводу. У корпус лічильника номінальних діаметрів від DN25 до DN40 також вбудований регулювальний гвинт, що застосовується для настроювання лічильника. Лічильники модифікації JS...Impero виконані у корпусі з фланцевим під'єднанням.

При зворотному напрямку потоку води покази лічильника зменшуються. Після припинення дії зворотного потоку лічильник зберігає працездатність.

## 1.2 Опис принципу роботи

### Description of operating principle

Принцип дії лічильника заснований на перетворенні числа обертів крильчастої турбіни, що обертається під дією потоку води, яка протікає через лічильник, в покази механічного показувального пристрою.

Потік води через вхідний патрубок надходить у вимірювальну порожнину лічильника, обертає крильчасту турбіну, вісь якої розташована перпендикулярно напрямку потоку води на вході в лічильник, і через відповідні отвори надходить у вихідний патрубок.

Число обертів крильчастої турбіни, пропорційне об'єму води, що протікає через лічильник, за допомогою магнітної муфти через редуктор передається на показувальний пристрій. Редуктор перетворює число обертів крильчастої турбіни в покази роликів показувального пристрою, виражені в одиницях вимірювань об'єму.

### 1.3 Відображення результатів вимірювань

#### Indication of the measurement results

Показувальний пристрій лічильника модифікацій JS..., JS...SMART+, JS...SMART C+, JS...MASTER+, JS...MASTER C+ має три виконання та містить:

- вісім роликів, п'ять з яких (з нанесеними цифрами чорного кольору) призначені для відліку об'єму води в метрах кубічних, три ролика (з нанесеними цифрами червоного кольору) та одного та стрілочного показчика (який може бути обладнаний модуляторним або оптичним, або модуляторним та оптичним диском) - в частках метра кубічного;
- п'ять роликів (з нанесеними цифрами чорного кольору) які призначені для відліку об'єму води в метрах кубічних, та чотири стрілочних показчики червоного кольору для відліку об'єму води в частках метра кубічного, що можуть бути обладнанні оптичним диском та модуляторним диском або диском з магнітом (у версіях NK та NKP, або у версії -04 для імпульсного модулю NNK) в залежності від модифікації;
- п'ять роликів (з нанесеними цифрами чорного кольору) які призначені для відліку об'єму води в метрах кубічних, та три стрілочних показчики червоного кольору для відліку об'єму води в частках метра кубічного, що можуть бути обладнанні оптичним диском та модуляторним диском або диском з магнітом (у версіях NK та NKP) в залежності від модифікації.

Показувальний пристрій лічильника модифікацій JS...Impero має наступне виконання та містить:

- шість роликів (з нанесеними цифрами чорного кольору) які призначені для відліку об'єму води в метрах кубічних, та три стрілочних показчики червоного кольору для відліку об'єму води в частках метра кубічного, що можуть бути обладнанні оптичним диском та модуляторним диском або диском з магнітом (у версіях NK, NKO та NKP, NKOP,) в залежності від модифікації.

Окрім того, показувальний пристрій містить рухливий елемент ("зірочку"), що використовується для оптичного знімання показів лічильника під час повірки та випробувань.

Місткість показувального пристрою:

- лічильника модифікацій JS..., JS...SMART +, JS...SMART C+, JS...MASTER +, JS...MASTER C+ – 99999,99995 м<sup>3</sup>;
  - лічильника модифікації JS...Impero – 999999,9995 м<sup>3</sup>.
- Ціна найменшого розряду показувального пристрою:
- лічильника модифікацій JS..., JS...SMART +, JS...SMART C+, JS...MASTER +, JS...MASTER C+ – 0,00005 м<sup>3</sup>;
  - лічильника модифікації JS...Impero – 0,0005 м<sup>3</sup>.

### 1.4 Дозволені функції та можливості

#### Approved functions and features

Вимірювання об'єму води, що протікає по трубопроводу, за прямого напрямку потоку через лічильник.

Лічильник не призначений для вимірювання об'єму води при зворотному потоці.

### 1.5 Технічна документація

#### Technical documents

Технічні характеристики, керівництво по монтажу.

Інші документи, на основі яких виданий цей сертифікат, зберігаються в справі № 24/2/В/1/030-18.



## 2 Технічні дані

Technical data

### 2.1 Нормовані робочі умови

Rated operated conditions

- Вимірювана величина - об'єм води, що пройшла по трубопроводу.
- Температурний клас:
  - для лічильників номінальних діаметрів DN15 та DN20 - T30, T50, T90, T30/90;
  - для лічильників модифікацій JS..., JS...MASTER + номінальних діаметрів DN25, DN32 та DN40 виготовлених з латуні - T30, T50, T90, T30/90, T130;
  - для лічильників модифікацій JS..., JS...MASTER + номінальних діаметрів DN25, DN32 та DN40 виготовлених з композитного матеріалу та лічильника модифікації JS...MASTER C+ - T30, T50;
  - для лічильників модифікації JS...Impero - T30, T50.
- Клас чутливості до профілю потоку – U0, D0;
- Клас втрати тиску – $\Delta p$  63;
- Максимальний робочий надлишковий тиск води 1,6 МПа;
- Діапазон робочого тиску – від 0,03 МПа до 1,6 МПа;
- Робоче положення:
  - для лічильника модифікацій JS..., JS...SMART +, JS...SMART C+, JS...MASTER +, JS...MASTER C+ – горизонтальне та/або вертикальне;
  - для лічильників модифікації JS...Impero – горизонтальне.
- Температура навколишнього середовища - від 5 °С до 55 °С;
- Механічний клас – M1.

### 2.2 Основні технічні та метрологічні характеристики

Basic technical and metrological characteristics

Лічильники різняться за конструкцією, температурою води, об'єм якої вимірюється, нормованими значеннями границь максимальної допустимої відносної похибки, номінальними діаметрами, нормованими значеннями об'ємної витрати, габаритними розмірами та масою.

Діапазони витрати води, залежно від номінального діаметру лічильника, наведені в таблицях 1-7.

Таблиця 1 – Мінімальна об'ємна витрата  $Q_1$ , перехідна об'ємна витрата  $Q_2$ , номінальна об'ємна витрата  $Q_3$ , перевантажувальна об'ємна витрата  $Q_4$  та R - відношення  $Q_3$  до  $Q_1$  лічильника модифікації JS... номінальних діаметрів DN15, DN20.

Діапазони витрати води	Нормовані значення об'ємної витрати залежно від робочого положення			
	Горизонтальне Н	Вертикальне V	Горизонтальне Н	Вертикальне V
	DN15		DN20	
$Q_3, \text{ м}^3/\text{год}$	1,600		2,500	
R	160; 100; 80; 63; 50; 40	63; 50; 40	160; 100; 80; 63; 50; 40	80; 63; 50; 40
$Q_1, \text{ м}^3/\text{год}$	$Q_3/R$			
$Q_2, \text{ м}^3/\text{год}$	$1,6 \times Q_1$			
$Q_4, \text{ м}^3/\text{год}$	$1,25 \times Q_3$			

Закінчення таблиці 1

Діапазони витрати води	Нормовані значення об'ємної витрати залежно від робочого положення			
	Горизонтальне Н	Вертикальне V	Горизонтальне Н	Вертикальне V
	DN20			
$Q_3$ , м <sup>3</sup> /год	2,500		4,000	
R	160; 100; 80; 63; 50; 40	63; 50; 40	160; 100; 80; 63; 50; 40	63; 50; 40
$Q_1$ , м <sup>3</sup> /год	$Q_3/R$			
$Q_2$ , м <sup>3</sup> /год	$1,6 \times Q_1$			
$Q_4$ , м <sup>3</sup> /год	$1,25 \times Q_3$			

Клас точності – 2.

Таблиця 2 – Мінімальна об'ємна витрата  $Q_1$ , перехідна об'ємна витрата  $Q_2$ , номінальна об'ємна витрата  $Q_3$ , перевантажувальна об'ємна витрата  $Q_4$  та R - відношення  $Q_3$  до  $Q_1$  лічильника модифікацій JS SMART + та JS SMART C+.

Діапазони витрати води	Нормовані значення об'ємної витрати залежно від робочого положення			
	Горизонтальне Н	Вертикальне V	Горизонтальне Н	Вертикальне V
	DN15			
$Q_3$ , м <sup>3</sup> /год	1,6		2,5	
R	160; 100; 80	63; 50; 40	200; 160; 100; 80	80; 63; 50; 40
$Q_1$ , м <sup>3</sup> /год	$Q_3/R$			
$Q_2$ , м <sup>3</sup> /год	$1,6 \times Q_1$			
$Q_4$ , м <sup>3</sup> /год	$1,25 \times Q_3$			
	DN20			
$Q_3$ , м <sup>3</sup> /год	2,5		4,0	
R	200; 160; 100; 80	80; 63; 50; 40	200; 160; 100; 80	80; 63; 50; 40
$Q_1$ , м <sup>3</sup> /год	$Q_3/R$			
$Q_2$ , м <sup>3</sup> /год	$1,6 \times Q_1$			
$Q_4$ , м <sup>3</sup> /год	$1,25 \times Q_3$			

Клас точності – 2.

Таблиця 3 – Мінімальна об'ємна витрата  $Q_1$ , перехідна об'ємна витрата  $Q_2$ , номінальна об'ємна витрата  $Q_3$ , перевантажувальна об'ємна витрата  $Q_4$  та R - відношення  $Q_3$  до  $Q_1$  лічильника модифікації JS... номінальних діаметрів DN25...DN40.

Назва об'ємної витрати	Нормовані значення об'ємної витрати для типорозмірів		
	DN25	DN32	DN40
Постійна витрата $Q_3$ , м <sup>3</sup> /год	6,3	10,0	16,0
R :			
- горизонтальне положення	100; 80;		
- вертикальне положення	50; 40		
$Q_1$ , м <sup>3</sup> /год	$Q_3/R$		
$Q_2$ , м <sup>3</sup> /год	$1,6 \times Q_1$		
$Q_4$ , м <sup>3</sup> /год	$1,25 \times Q_3$		

Клас точності – 2.

Таблиця 4 – Мінімальна об'ємна витрата  $Q_1$ , перехідна об'ємна витрата  $Q_2$ , номінальна об'ємна витрата  $Q_3$ , перевантажувальна об'ємна витрата  $Q_4$  та R - відношення  $Q_3$  до  $Q_1$  лічильника модифікацій JS MASTER + та JS MASTER C+ номінальних діаметрів DN25...DN40.

Назва об'ємної витрати	Нормовані значення об'ємної витрати для типорозмірів			
	DN25	DN25	DN32	DN40
$Q_3$ , м <sup>3</sup> /год	6,3	10,0	10,0	16,0
R для лічильників холодної води:				
- горизонтальне положення	200; 160; 100; 80			
- вертикальне положення	80; 63; 50; 40			
R для лічильників гарячої води:				
- горизонтальне положення	100; 80; 63; 50; 40			
- вертикальне положення	50; 40			
$Q_1$ , м <sup>3</sup> /год	$Q_3/R$			
$Q_2$ , м <sup>3</sup> /год	$1,6 \times Q_1$			
$Q_4$ , м <sup>3</sup> /год	$1,25 \times Q_3$			

Клас точності – 2.

Таблиця 5 – Мінімальна об'ємна витрата  $Q_1$ , перехідна об'ємна витрата  $Q_2$ , номінальна об'ємна витрата  $Q_3$ , перевантажувальна об'ємна витрата  $Q_4$  та R - відношення  $Q_3$  до  $Q_1$  лічильника модифікації JS Imprego.

Діапазони витрати води	Нормовані значення об'ємної витрати			
	DN50	DN65	DN80	DN100
$Q_3$ , м <sup>3</sup> /год	25,0	40,0	63,0	100,0
R	315			
$Q_1$ , м <sup>3</sup> /год	$Q_3/R$			
$Q_2$ , м <sup>3</sup> /год	$1,6 \times Q_1$			
$Q_4$ , м <sup>3</sup> /год	$1,25 \times Q_3$			

Клас точності – 2.

Максимально допустима похибка лічильника:

- в інтервалі діапазону об'ємної витрати від  $Q_1$  (включно) до  $Q_2 - \pm 5\%$ ;
- в інтервалі діапазону об'ємної витрати від  $Q_2$  (включно) до  $Q_4$  (включно) -  $\pm 2\%$  (при температурі води від 0,1 до 30 °C) та  $\pm 3\%$  (при температурі води вище 30 °C).

### 2.3 Додаткові технічні характеристики

Additional technical characteristics

Габаритні та приєднувальні розміри наведені в таблиці 6.

Таблиця 6 - Габаритні та приєднувальні розміри лічильника

Назва розмірів	Нормовані значення для типорозмірів								
	DN15	DN20	DN25	DN32	DN40	DN50	DN65	DN80	DN100
Габаритні розміри, мм, не більше:									
довжина	115	130	260	260	300	300	300	350	360
висота	95	95	130	130	130	190	205	210	230
ширина	82	82	111	111	111	199	214	224	234
Нарізь патрубків, дюйм	G <sup>3/4</sup>	G1	G1 <sup>1/4</sup>	G1 <sup>1/2</sup>	G2	-	-	-	-
Нарізь монтажних штуцерів, дюйм	G <sup>1/2</sup>	G <sup>3/4</sup>	G1	G1 <sup>1/4</sup>	G1 <sup>1/2</sup>	-	-	-	-
Діаметр фланців, мм	-	-	-	-	-	156	182	200	220

### 3 Інтерфейси та зовнішні пристрої

Interfaces and peripheral devices

#### 3.1 Інтерфейси

Interfaces

Лічильник може бути обладнаний наступними пристроями та мати наступне позначення:

- імпульсний перетворювач «сухий контакт» – NK (NNK). Ціна імпульсу імпульсного перетворювача 1; 2,5; 5; 10; 25; 50; 100; 250; 500; 1000; 10000 дм3 (залежно від замовлення). Лічильники підготовлені до встановлення імпульсного перетворювач – NKР;

- оптично-електронний імпульсний перетворювач – NO. Лічильники підготовлені до встановлення оптично-електронного імпульсного перетворювач – NOR;

- імпульсний перетворювач «сухий контакт» та оптично-імпульсний перетворювач – NKO, лічильники підготовлені до встановлення оптично-імпульсного та імпульсного перетворювача одночасно маркуються – NKOP

#### 3.2 Зовнішні пристрої, що можуть бути під'єднані

Peripheral devices which can be connected

Лічильники без додаткового маркування (NK, NKР, NKOP, NKO, NOR, NO, NNK) призначені для встановлення комунікаційних інтерфейсів, модулів, накладок та різних передавачів, та можуть бути інтегровані до різних систем дистанційної передачі даних, таких типів як M-Bus, Wireless M-Bus, GSM, радіо-модуль JSE та інших типів систем. Вмонтований у лічильник модуль що дозволяє використовувати лічильник у системах дистанційного збору даних у протоколі Wireless M-Bus, або OMS, та виконувати роль повторювача сигналу. Усі типи зовнішніх пристроїв не охоплюються даним сертифікатом

## 4 Вимоги до виробництва, введення в експлуатацію та використання

*Requirements for production, putting into service and use*

### 4.1 Вимоги щодо виробництва

*Requirements on production*

Після виробництва та процесу налаштування лічильник повинен бути перевірений відповідно до вимог ДСТУ EN ISO 4064-2:2014. Похибки вимірювання не повинні перевищувати максимально допустиму похибку, зазначену в Додатку 3 Технічного регламенту.

### 4.2 Вимоги щодо введення в експлуатацію

*Requirements on putting into use*

Вимоги щодо введення в експлуатацію наведені виробником в керівництві по монтажу.

### 4.3 Вимоги щодо експлуатування

*Requirements for consistent utilisation*

Вимоги щодо експлуатування наведені виробником в керівництві по монтажу.

## 5 Нагляд за приладами в експлуатації

*Surveillance of instruments in service*

### 5.1 Документація для оцінювання

*Documentation of the examination*

- копія сертифікату перевірки типу;
- технічна документація виробника.

### 5.2 Ідентифікація (апаратного та програмного забезпечення)

*Identification*

Ідентифікація лічильника згідно з рис. 1-6 та п.7 цього сертифікату.

## 6 Засоби захисту

*Securing measures*

Показувальний пристрій, для лічильників номінальних діаметрів від DN15 до DN40 з'єднаний з корпусом лічильника та захищено від зовнішнього втручання за допомогою захисного кільця. Захисне кільце запобігає несанкціонованому доступу до регулювального пристрою (регулювального гвинта – для лічильників номінальних діаметрів від DN25 до DN40) та демонтажу показувального пристрою. Захисне кільце лічильника пломбують навісною пломбою (рис.7), для лічильників номінальних діаметрів від DN25 до DN40 одною навісною пломбою пломбується захисне кільце (пластина) та вбудований регулювальний гвинт (рис.8).

Конструкція лічильника має захист від впливу зовнішнього магнітного поля. Механізм з можливістю виявлення механічного втручання (індикатор деформації), дозволяє захистити лічильник від здавлювання. Спеціальна конструкція захищає лічильний механізм від обороту більше ніж на 359°.

Конструкція лічильника може мати антивандальний захист. Лічильники обладнуються сітчатим фільтром на вході до внутрішньої порожнини лічильника, що запобігає потраплянню бруду в вимірювальну частину лічильника. Ротор розміщений на двосторонніх сапфірових підшипниках, захищає вісь крильчастої турбіни від зношування. Лічильники DN50 до DN100 можуть обладнуватись захистом від осідання бруду у вимірювальній камері.

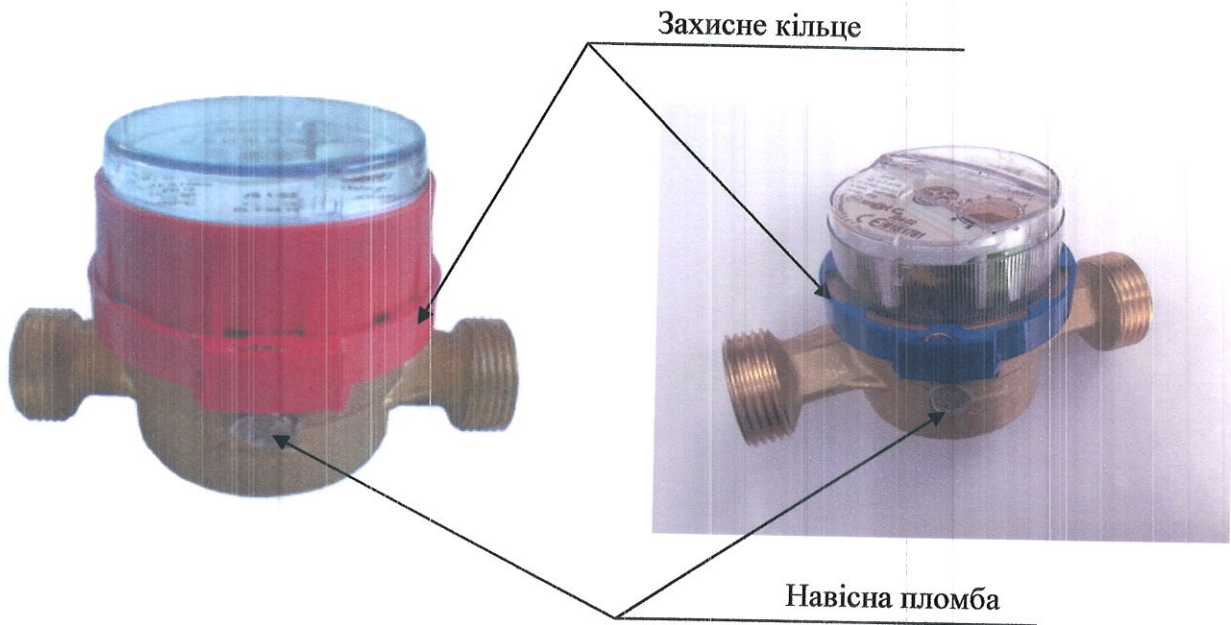


Рисунок 7 – Пломбування лічильника номінальних діаметрів DN15 та DN20

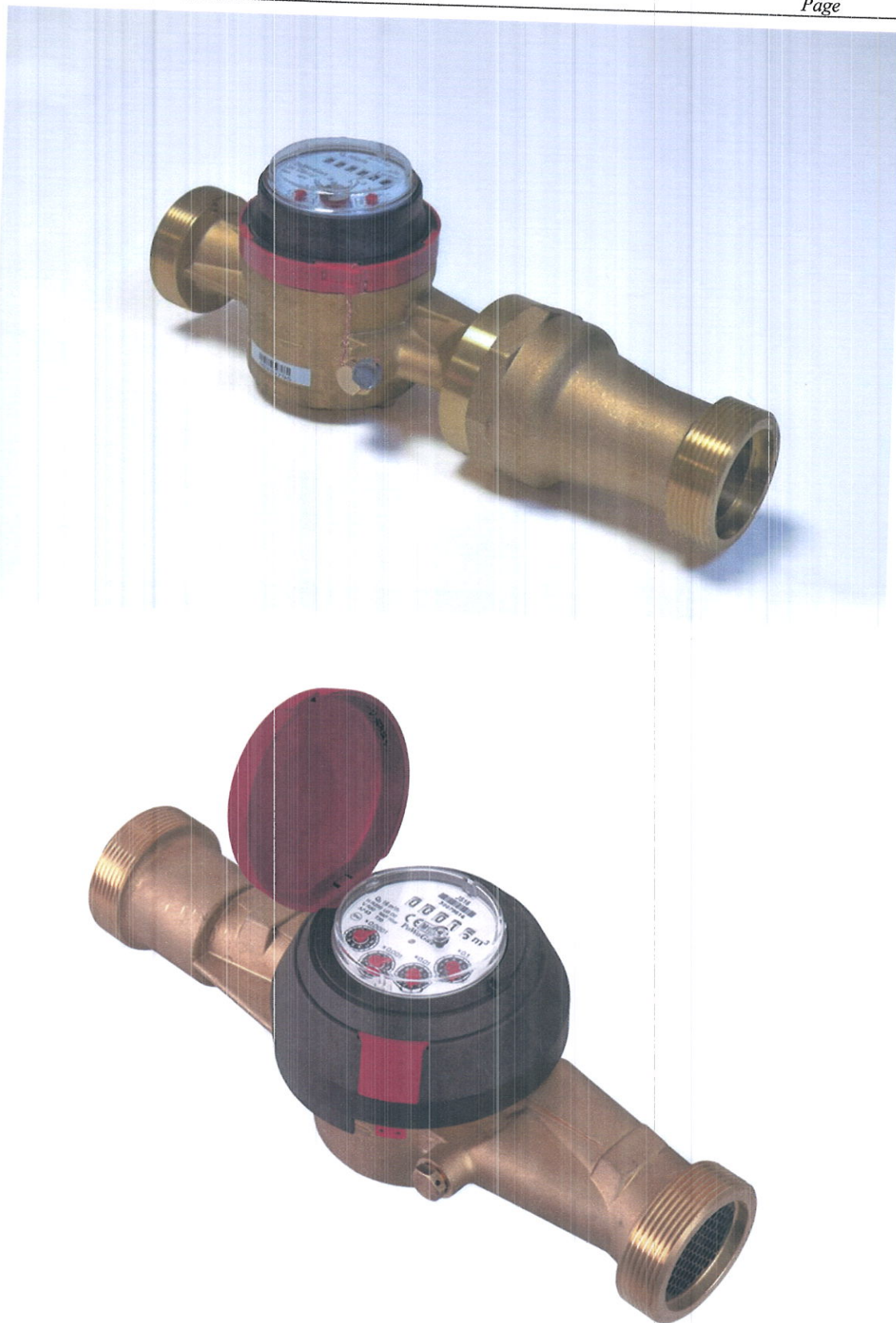
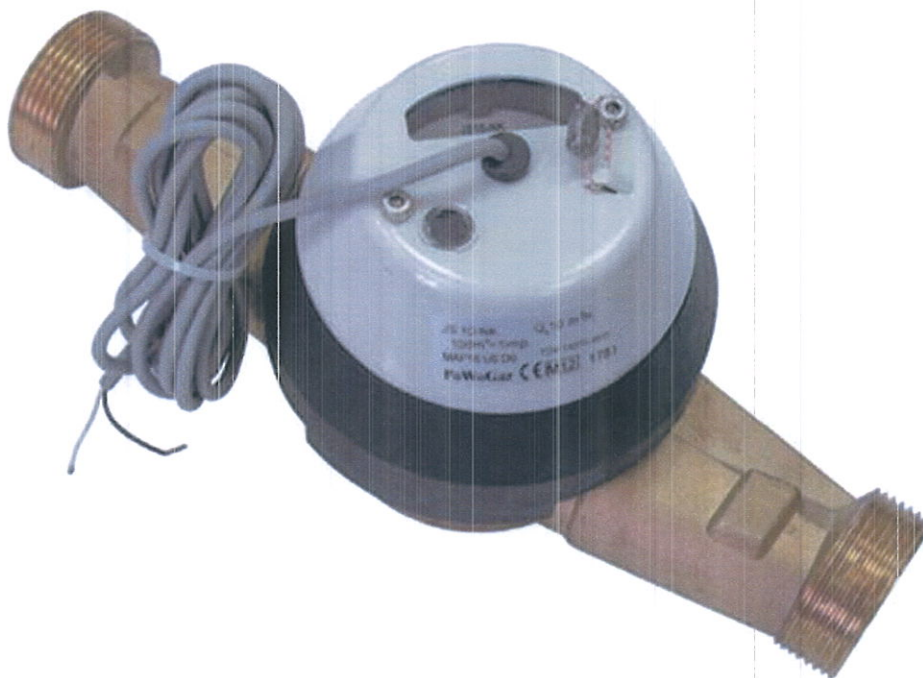


Рисунок 8 – Пломбування лічильника номінальних діаметрів DN25 та DN40

У виконаннях лічильників з встановленим імпульсним перетворювачем передбачено металевий кожух, що встановлюється на показувальний пристрій, та пломбується навісною пломбою. Металевий кожух виконує антимагнітний та антивандальний захист (рис. 9).



а)



б)





в)

Рисунок 9 – Пломбування лічильника з встановленим імпульсним перетворювачем

Показувальний пристрій лічильника модифікації JS Imprego з'єднаний з плитою, що розділяє його з крильчастим вимірювальним механізмом, за допомогою захисного кільця. Захисне кільце запобігає несанкціонованому доступу до регульовального пристрою та демонтажу показувального пристрою.

Для запобігання несанкціонованому демонтажу змінної вимірювальної вставки, один із болтів, що з'єднує змінну вимірювальну вставку та корпус лічильника повинен бути опломбований навісною пломбою (рис. 10).

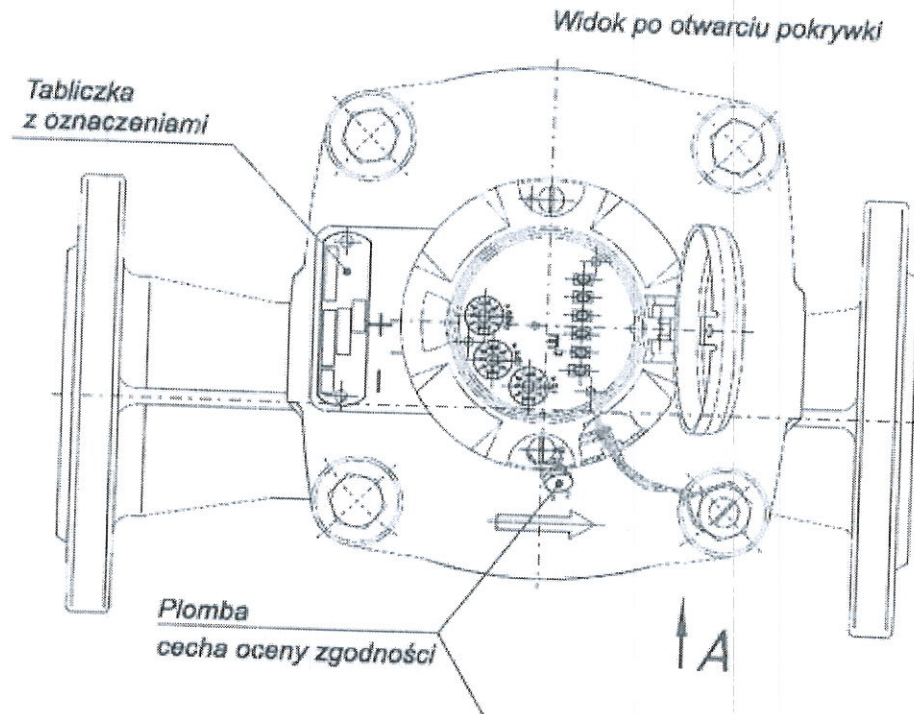


Рисунок 10 – Пломбування лічильника модифікації JS Impero

Допускається застосовувати пломби виробника, що наведені на рис.11.

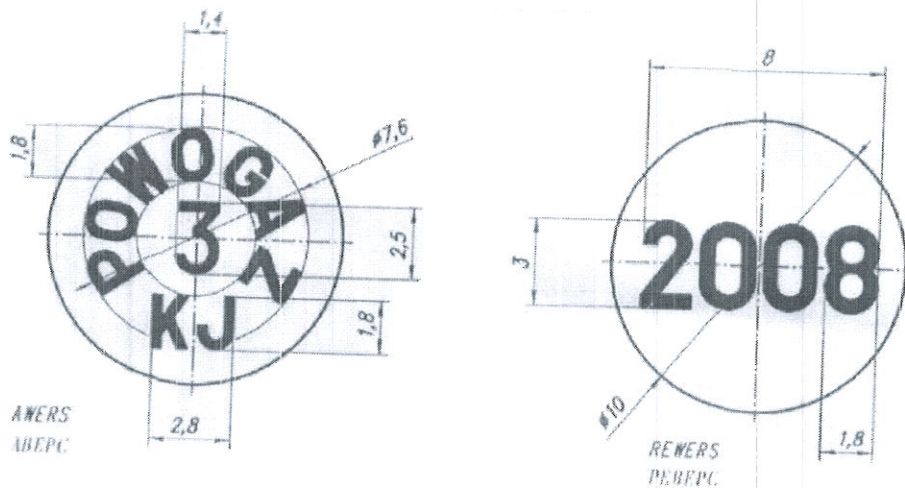


Рисунок 11 – Пломба виробника

## 7 Маркування та написи

### Labelling and inscriptions

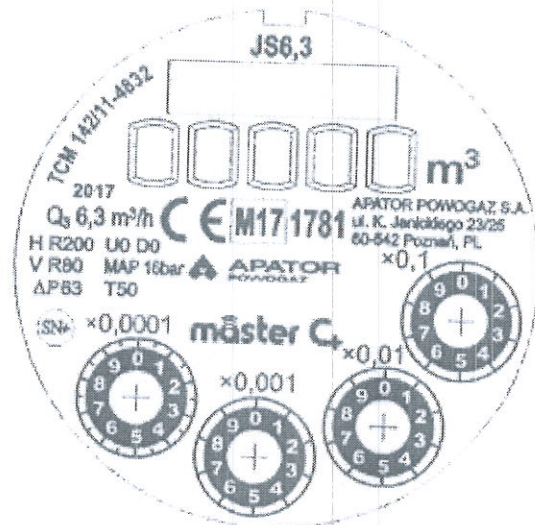
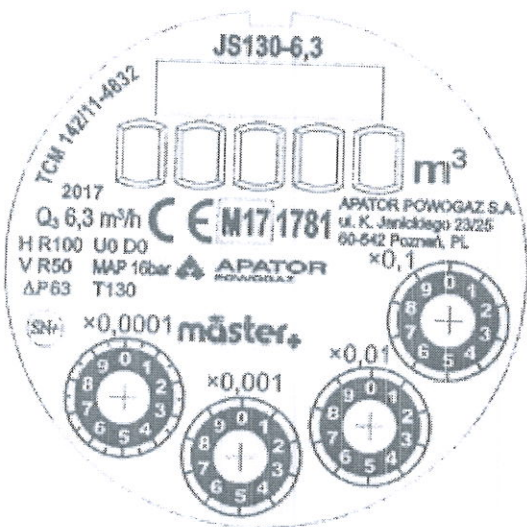
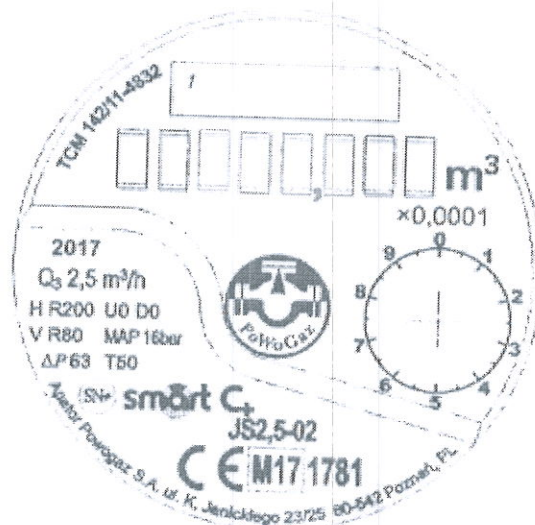
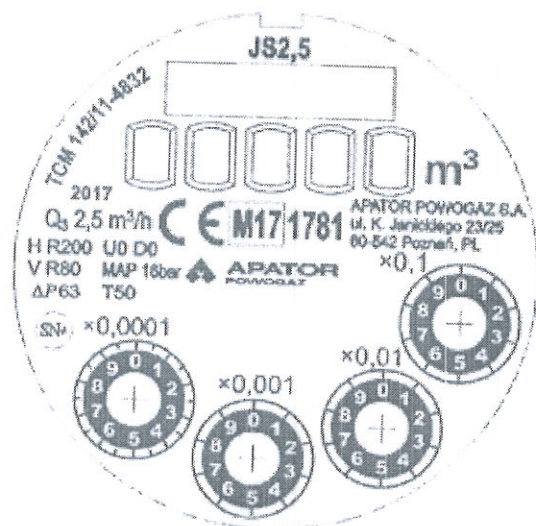
На лічильнику обов'язково повинно бути зазначено:

- знак відповідності та додаткове метрологічне маркування відповідно до вимог Технічного регламенту, що може бути нанесено як саморуйнівна клейка етикетка на корпусі лічильника, лічильного механізму;
- ідентифікаційний номер органу з оцінки відповідності, що може бути нанесено як саморуйнівна

- клейка етикетка на корпусі лічильника або лічильного механізму;
- найменування виробника або зареєстрована торгова марка;
- позначення типу лічильника;
- одиниці вимірювання ( $m^3$ );
- клас точності, якщо він відмінний від класу точності 2;
- числове значення  $Q_3$  та відношення  $Q_3/Q_1$  (R);
- позначення робочого положення лічильника (V та/або H);
- заводський (серійний) номер лічильника;
- рік виробництва (дві останні цифри);
- напрямок потоку у вигляді стрілки на корпусі лічильника;
- максимальний робочий надлишковий тиск води, якщо він відмінний від 1 МПа;
- клас втрати тиску, якщо він відмінний від  $\Delta p$  63;
- клас чутливості до профілю потоку, якщо він відмінний від U0, D0
- температурний клас, у випадку якщо він відмінний від T30.

Приклад маркування лічильника наведено на рис.12.

Приклад нанесення саморуйнівної клейкої етикетки з метрологічним маркуванням відповідно до вимог Технічного регламенту наведено на рис. 13.



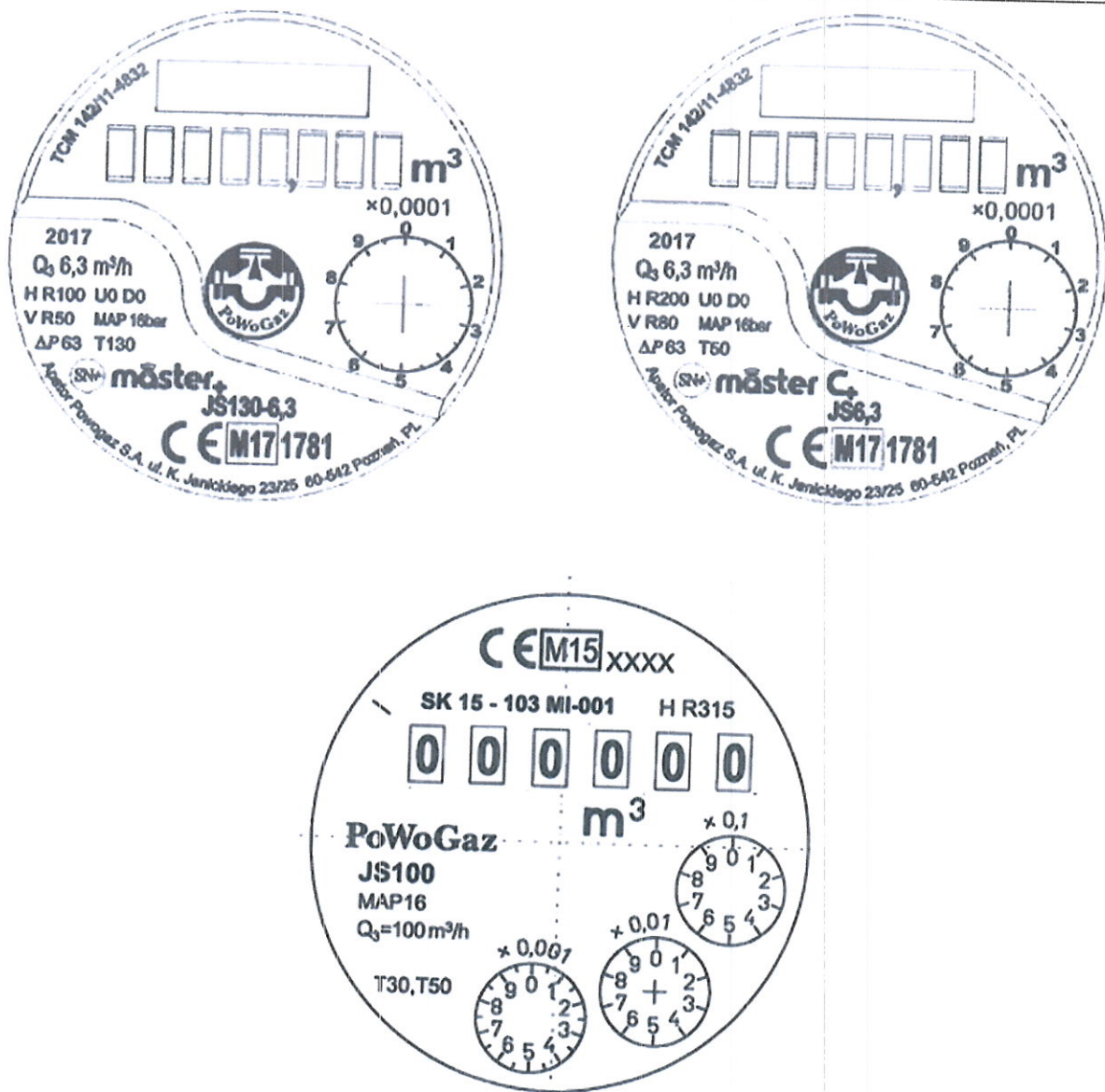


Рисунок 12 – Маркування лічильника



Рисунок 13 – Саморуйнівна клейка етикетка.

- У експлуатаційній документації повинна бути наведена щонайменше наступна інформація:
- найменування та адреса виробника;
  - номер сертифіката перевірки типу;
  - умови навколишнього середовища;
  - механічний клас.

## 8 Інструкції з проведення експертизи пристроїв, що використовуються

*Instructions for the examination of devices in use*

### Документи для перевірки

*Documents for the verification*

Сертифікат перевірки типу, документ на методику перевірки.

### Випробувальне обладнання

*Testing equipment*

Еталони, необхідні для проведення перевірки лічильників після ремонту та під час експлуатації повинні відповідати вимогам ДСТУ OIML D8:2008. «Метрологія. Еталони. Принципи щодо вибору, офіційного визнання, використання, зберігання та документації» та ДСТУ OIML D23:2008 «Метрологія. Принципи метрологічного контролю обладнання, що використовується для перевірки».

Під час проведення перевірки повинні застосовуватися еталони – проливні установки, у яких співвідношення між розширеною невизначеністю вимірювань, що забезпечує установка, та максимально допустимою похибкою лічильника, що підлягає перевірці, повинно становити не менше ніж один до трьох.

### Метрологічна перевірка

*Metrological verification*

Періодична перевірка лічильників після ремонту та під час експлуатації виконується згідно з методикою перевірки.

При проведенні перевірки повинні виконуватись такі умови:

- температура навколишнього повітря  $(20 \pm 5) ^\circ\text{C}$ ;
- відносна вологість повітря не більше 80 %;
- атмосферний тиск від 86 кПа до 106 кПа.

Температура води під час перевірки повинна бути:

- $(20 \pm 5) ^\circ\text{C}$  для лічильників температурних класів T30, T50;
- $(50 \pm 5) ^\circ\text{C}$  для лічильників температурних класів T90, T130.

Дозволяється під час перевірки лічильників температурних класів T90, T130 застосовувати воду з температурою  $(20 \pm 5) ^\circ\text{C}$ .

Проведення перевірки:

1. Зовнішній огляд.
2. Перевірка працездатності, в тому числі перевірка герметичності та функціонування.
3. Визначення метрологічних характеристик.

Робоче положення (горизонтальне та (або) вертикальне) — згідно з експлуатаційним документом або маркуванням лічильника. Мінімальний об'єм води, що пропускається через лічильник при кожному значенні витрати, вибирається залежно від ціни найменшої поділки відлікового пристрою лічильника. Визначення похибки проводити за таких витрат:

- від  $Q_1$  до  $1,1Q_1$ ;
- від  $Q_2$  до  $1,1Q_2$ ;
- від  $0,9Q_3$  до  $Q_3$ .

Результат перевірки вважають позитивним, якщо відносна похибка лічильника за кожного значення витрати не перевищує максимально допустиму похибку, згідно Додатку 3 Технічного

регламенту.

У разі проведення повірки лічильників гарячої води при температурі води  $(20 \pm 5) ^\circ\text{C}$ , відносна похибка лічильника гарячої води повинна знаходитись в границях допустимої похибки для лічильників холодної води.

В експлуатації для лічильників номінальних діаметрів DN15... DN20 допускається проведення повірки згідно з Методикою повірки лічильників води з механічним відліковим пристроєм номінальних діаметрів DN10, DN15, DN20 на місці експлуатації, затвердженою Наказом Міністерства економічного розвитку і торгівлі України від 23.12.2016 р. за № 2129.