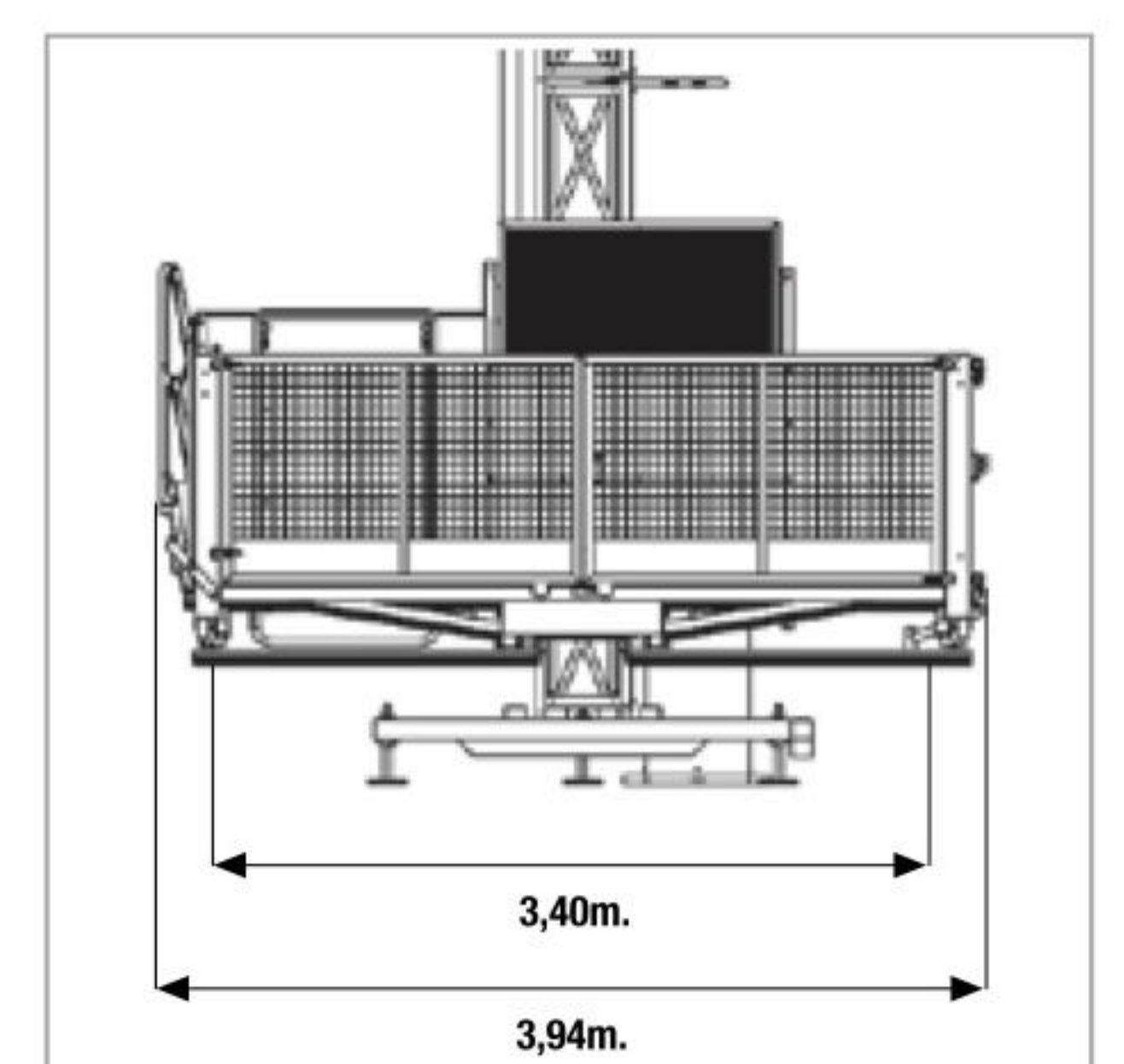
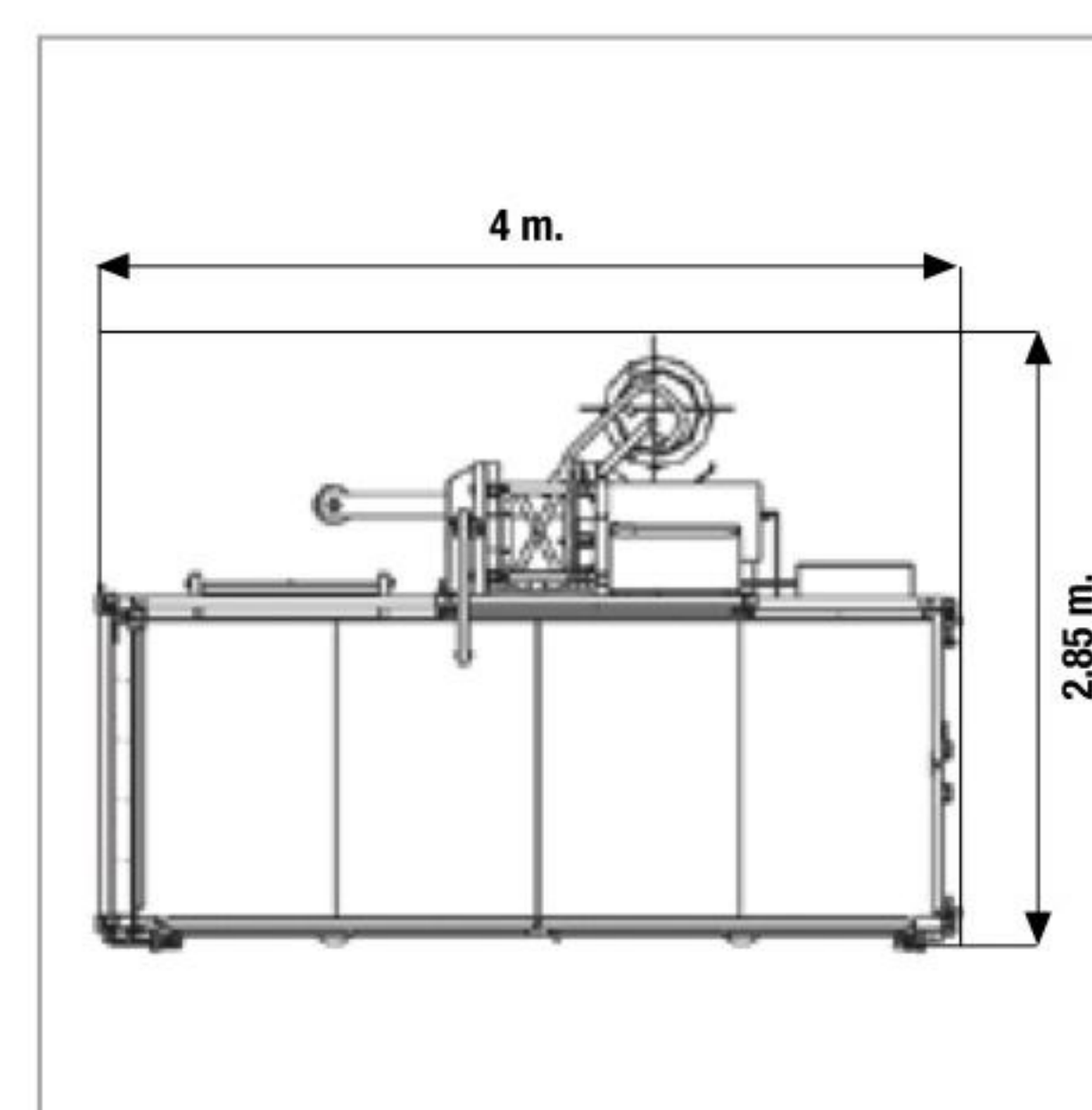
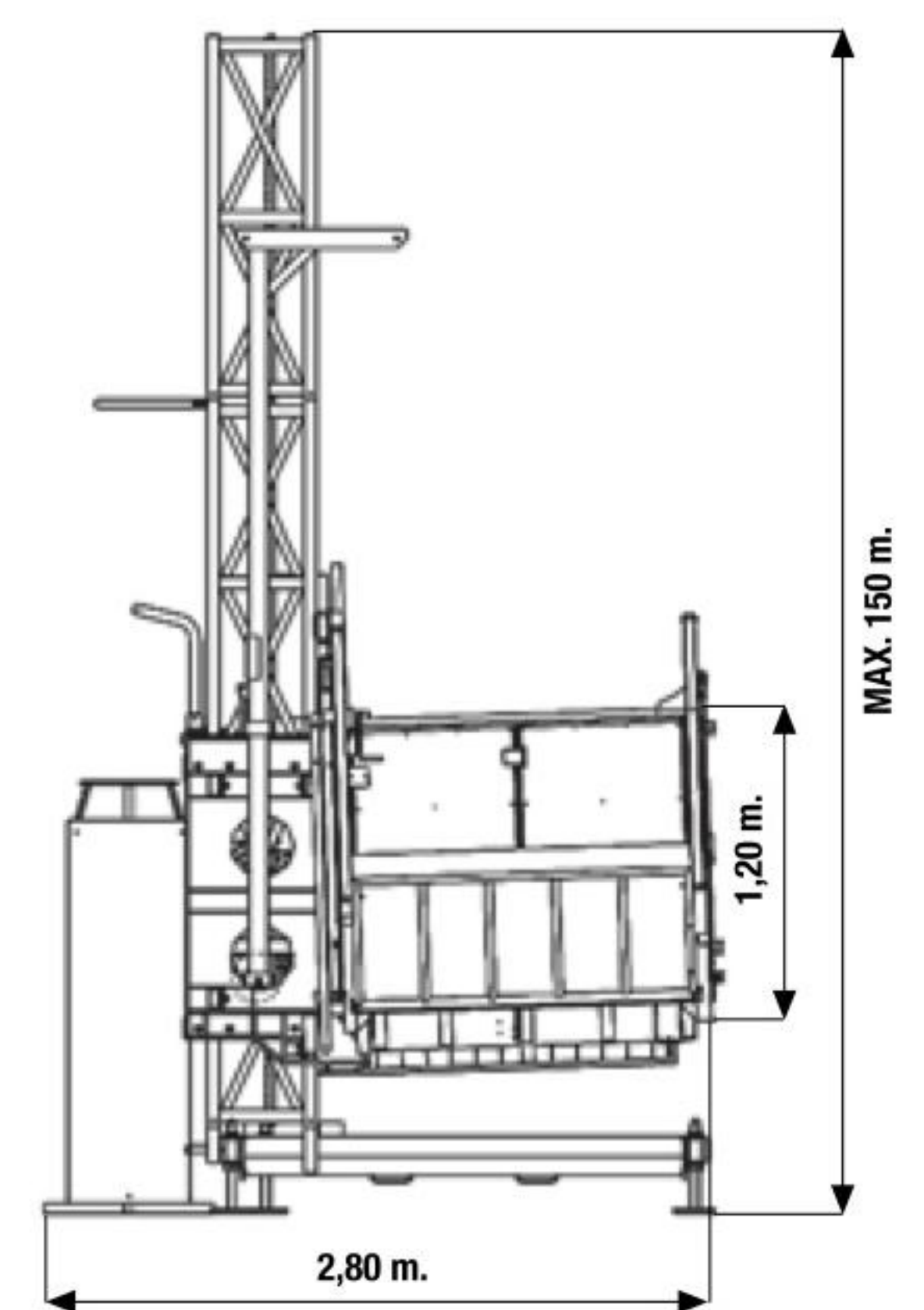




ЕСР-1500/150



- Ідеально підходить для підйому пасажирів і матеріалів
- З перетворювачем частоти, який забезпечує м'який і плавний запуск і зупинку.
- Максимальна безпека та міцність
- З подвійною швидкістю підйому, 24 м/хв. для матеріалу та 12 м/хв. для пасажирів
- З кліткою великих розмірів для роботи з гіпсокартоном
- Квадратна щогла сумісна з: EC-1700/150, EPM-1500/150 і CAMAC-3000



STOP

Механічне відцентрове аварійне гальмо

ХАРАКТЕРИСТИКИ

ЕСР - 1500/150

Макс. висота	М.	150
Відстань між стяжками	М.	6
Ємність	КГ.	1500
Довжина кабіни	ММ.	3400
Ширина кабіни	ММ.	1400
Висота кабіни	ММ.	1100
Напруга трифазна	V.-Hz.	380 - 50
Швидкість підйому: для вантажів	М/ХВ.	24
для пасажирів	М/ХВ.	12
Вантажопідйомність	К-ТЬ ПАСАЖ.	7
Потужність двигуна з частотним перетворювачем	КВ.	8 (2двиг)

