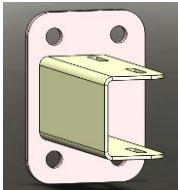
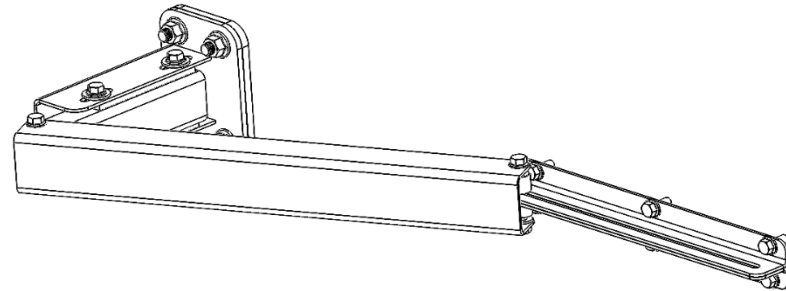
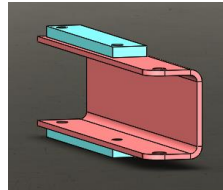


Виробник залишає за собою право без попереднього повідомлення вносити зміни в конструкцію, зовнішній вигляд, комплектацію та характеристики комплекту для покращення його технологічних та експлуатаційних якостей.

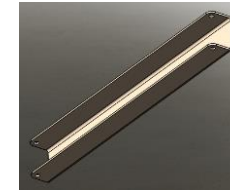
**Важіль колона-стулка KB400
(арт.6240)**



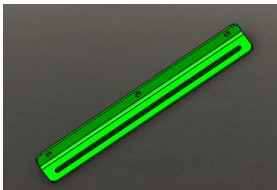
**Кронштейн К
(арт.6230), 1 шт**



**Швеллер К8
(арт.6231), 1 шт**



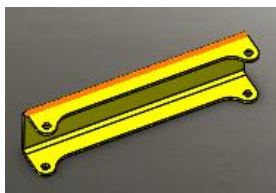
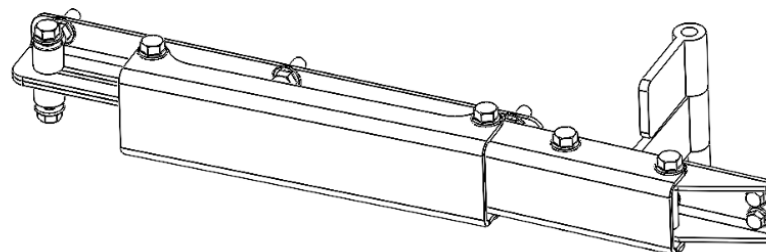
**Швеллер К2
(арт.6235), 1 шт**



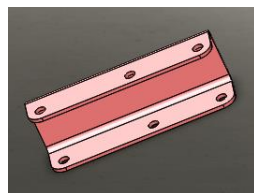
**Обмежувач К
(арт.6234), 2 шт**

Набір метизів: Втулка капролонова 8x20x18-2шт,
DIN933 Болт M8x20 5.8-12шт, DIN125 Шайба 8-4шт,
DIN933 Болт M8x70 5.8-1шт, DIN985 Гайка M8 самостоп-3шт, DIN125
Шайба 8 поліамід-6шт, RSr-Гайка M8/3-5 клеп D11-6шт

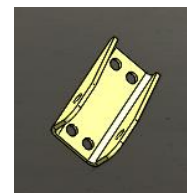
Важіль стулка-стулка KB400
(арт.6241)



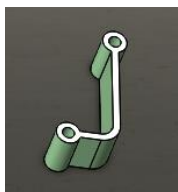
Швеллер K4
(арт.6237), **1шт**



Швеллер K5
(арт.6238), **1шт**



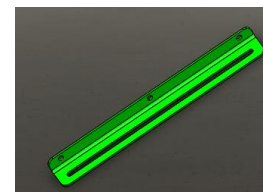
Швеллер K7
(арт.6239), **1шт**



Важіль K
(арт.6232), **1шт**



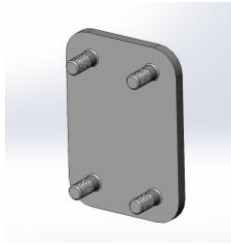
Петля K
(арт.6233), **2шт**



Обмежувач K
(арт.6234), **2 шт**

Набір метизів: Втулка капролонова 8x20x18-2шт, DIN933 Болт M8x60-3шт, DIN985 Гайка M8 самостоп-3шт, DIN933 Болт M8x20-4шт, DIN985 Гайка M8 самостоп-4шт, DIN912 Гвинт M8x16-4шт, DIN125 Шайба 8 полиамид-6шт, RSr-Гайка M8/3-5 клеп P-10шт, DIN933 Болт M10x140-1шт, DIN985 Гайка M10 самостоп-1шт, DIN125-1 Шайба 10-2шт, DIN125 Шайба 10 полиамид-2шт, ISO7046/1 Гвинт M8x25 пот/гл-4шт

КОМПЛЕКТ КНИЖКА В400



Регулювальна опора
(арт.2100), **1шт**

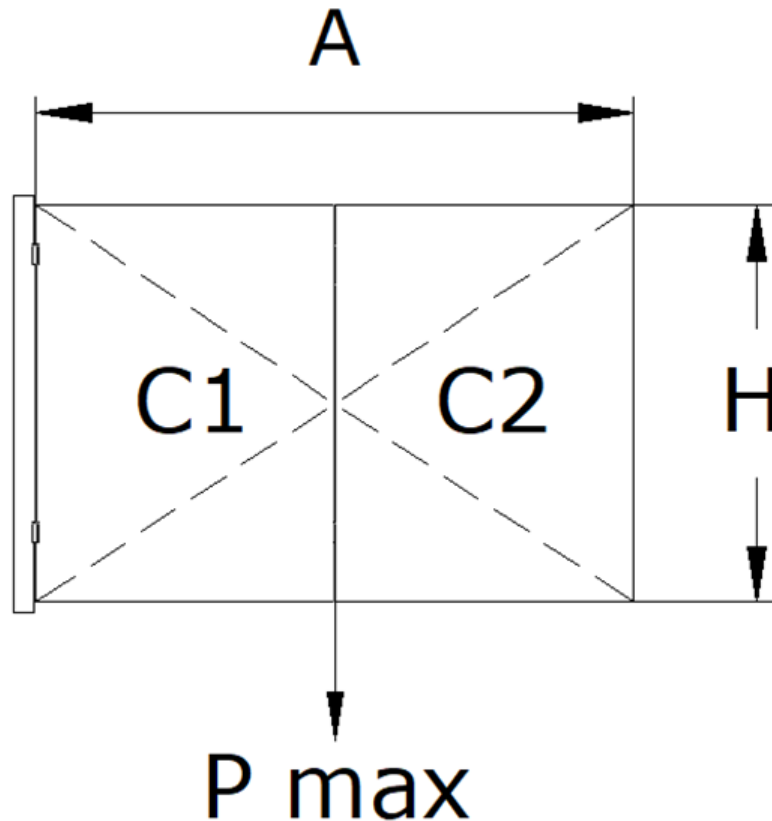


Петля Д27
(кулька+маслянка)
(арт.3441), **4шт**

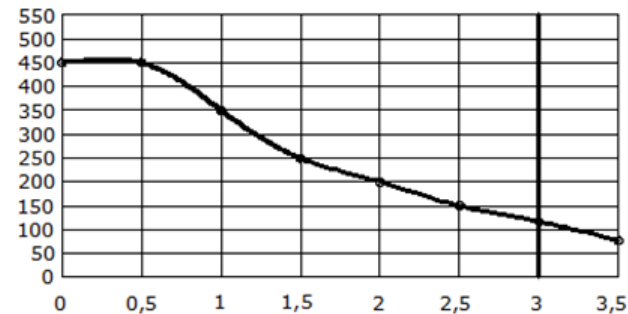


Швеллер К3
(арт.6236), **1шт**
макс 850мм

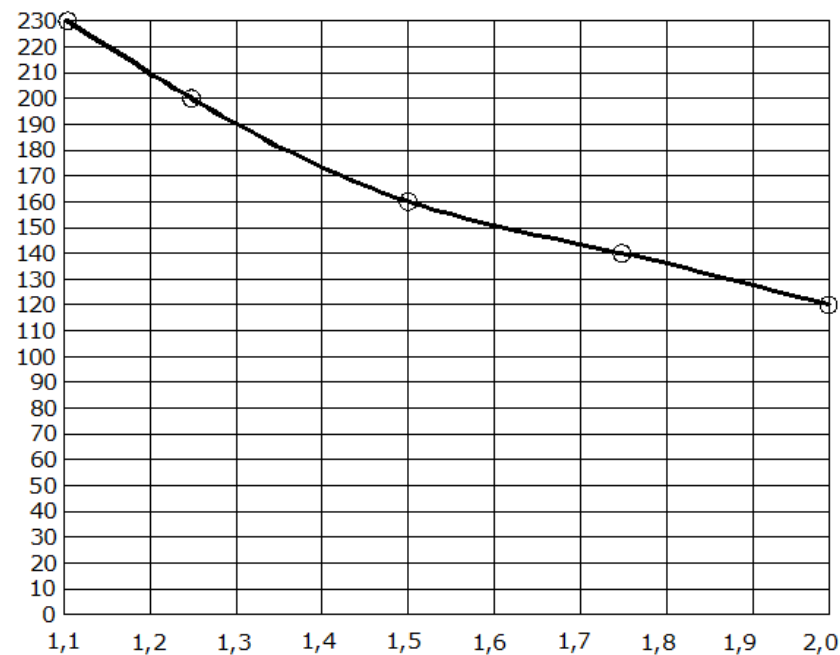
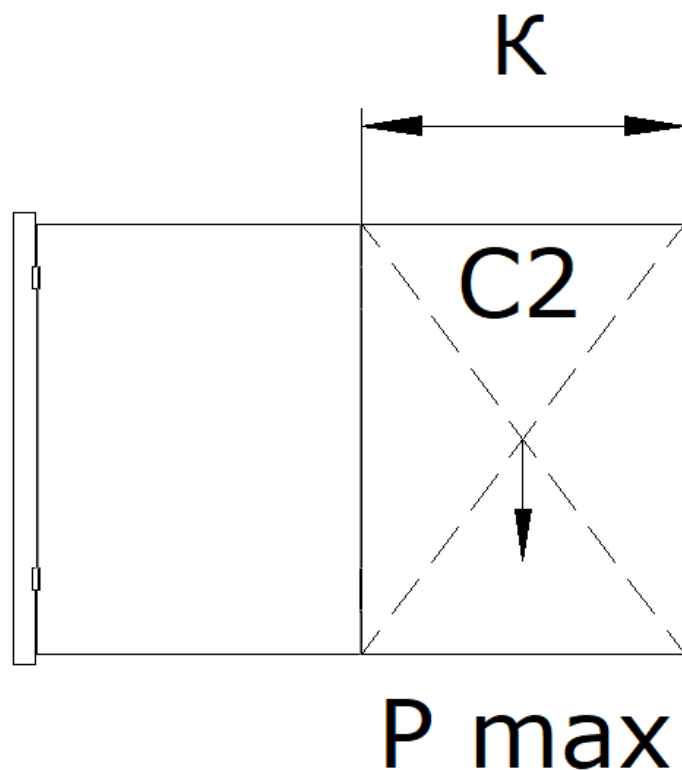
При проектуванні розпашних воріт треба враховувати співвідношення висоти(H) та ширини (A) стулок воріт(C1 та C2), максимальне навантаження (Pmax) розраховано та відображено в графіках.



$A/H \text{ max} = 3$



КОМПЛЕКТ КНИЖКА В400



Таблиця розмірів

A min-max (м)	Б min (мм)	В (мм)	Г min (мм)	Д min (мм)	Е	Ж (мм)	А/И max	К min (м)
2,18-4,02	10	10	40	50	-	40-50-60	3	1,08

А (м)	К (м)	Вага max C2 (кг)
2,18	1,08	230
2,52	1,25	200
3,02	1,5	160
3,52	1,75	140
4,02	2	120

Приклад
розрахунку стулки

$$A=2,7 \text{ м}$$

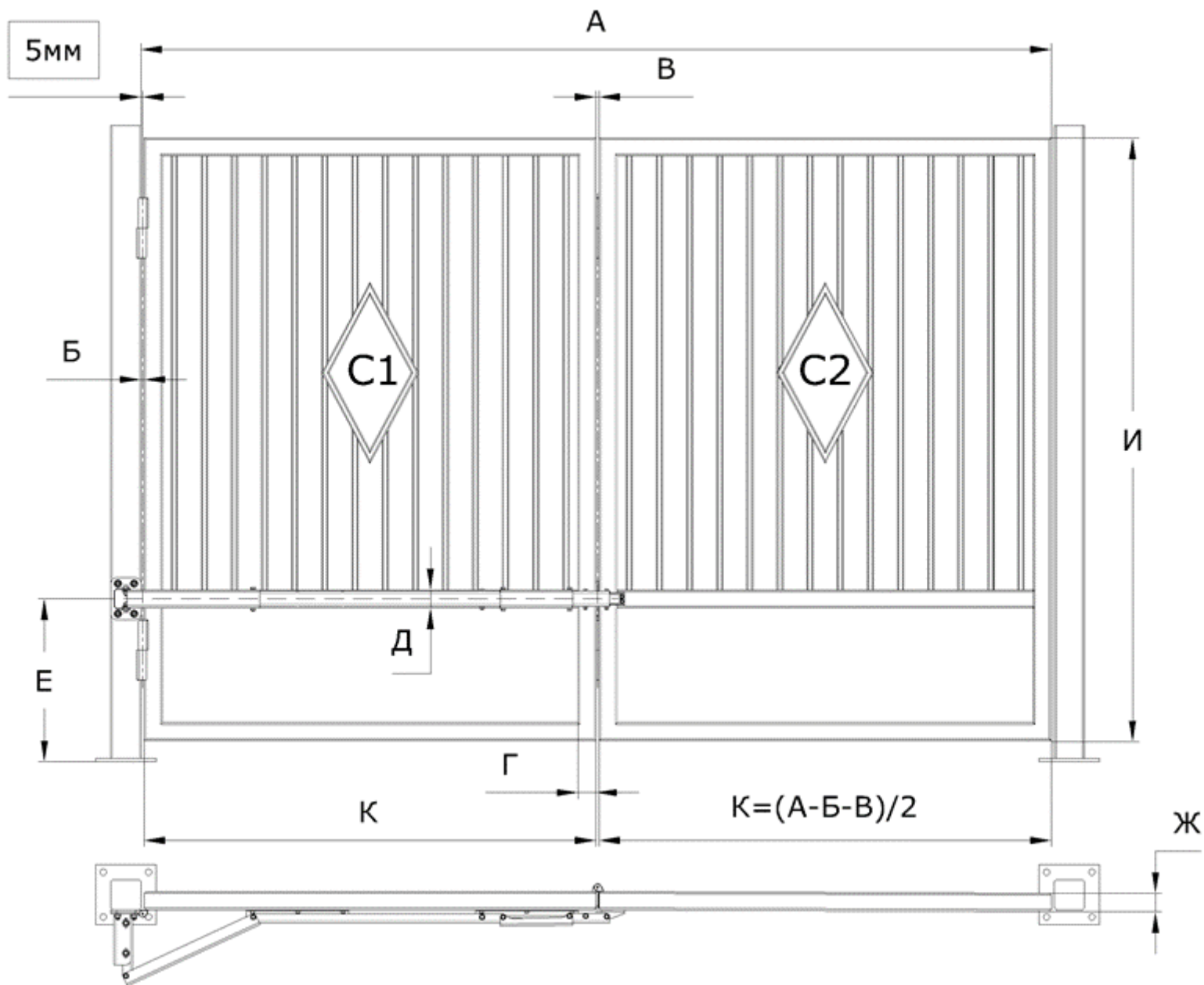
$$B=10 \text{ мм}$$

$$B=10 \text{ мм}$$

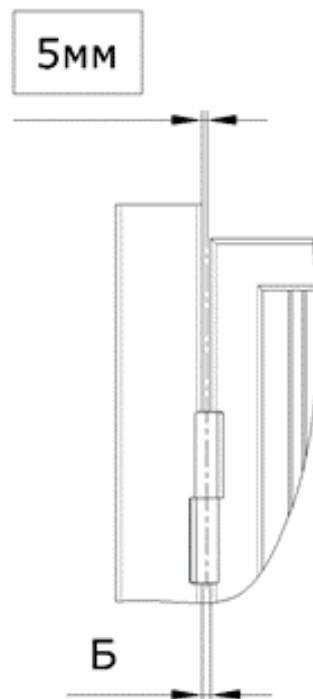
$$K=(A-B-B)/2$$

$$A=(2,7-0,01-0,01)/2=1,34 \text{ м}$$

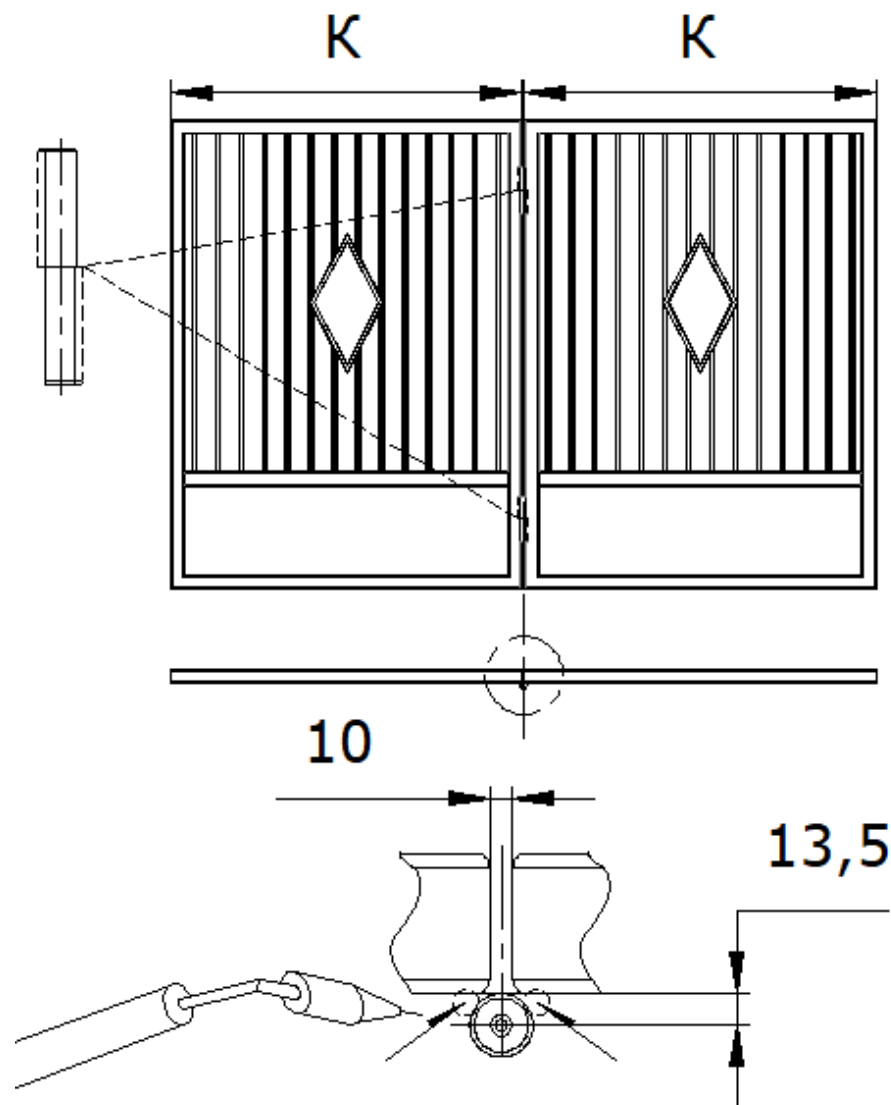
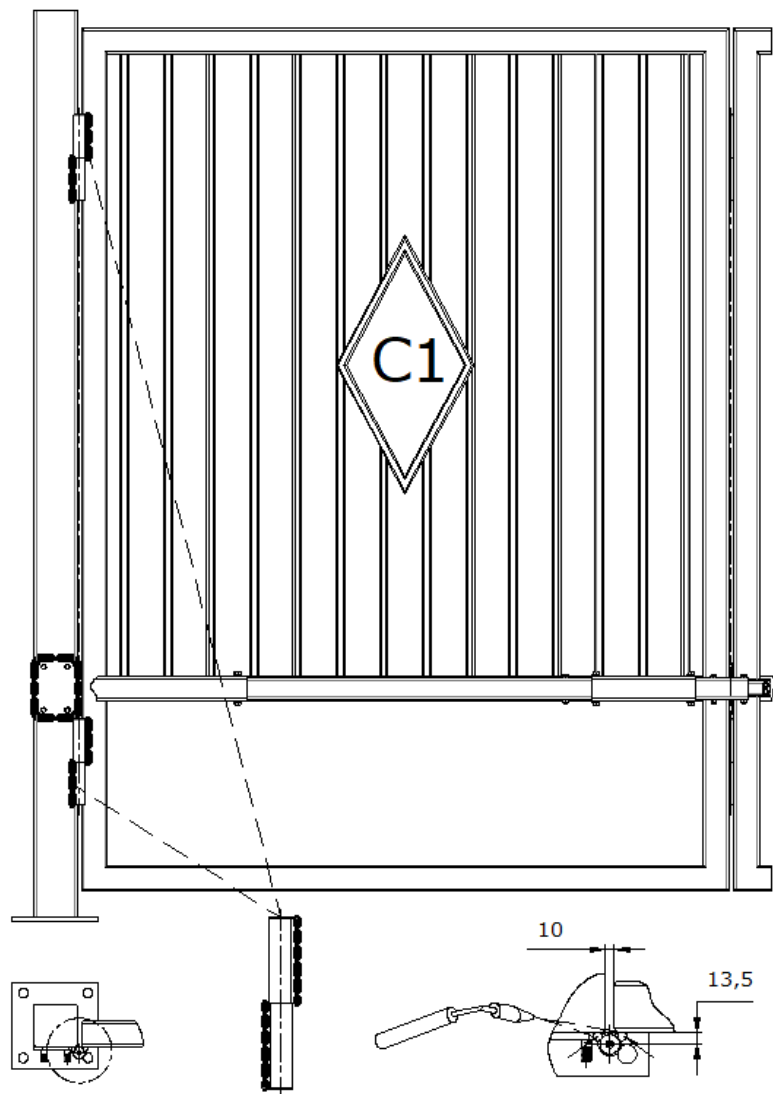
КОМПЛЕКТ КНИЖКА В400

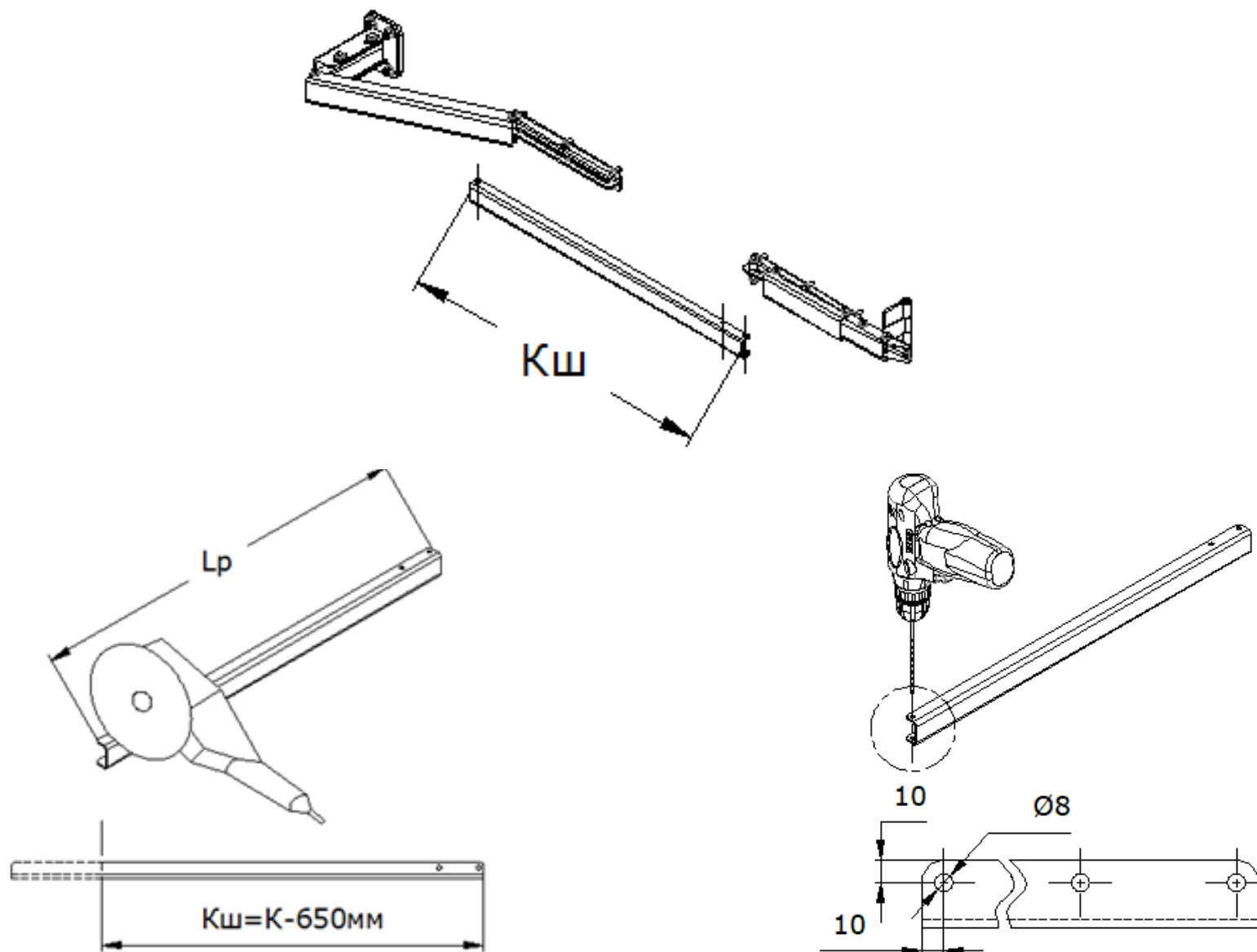


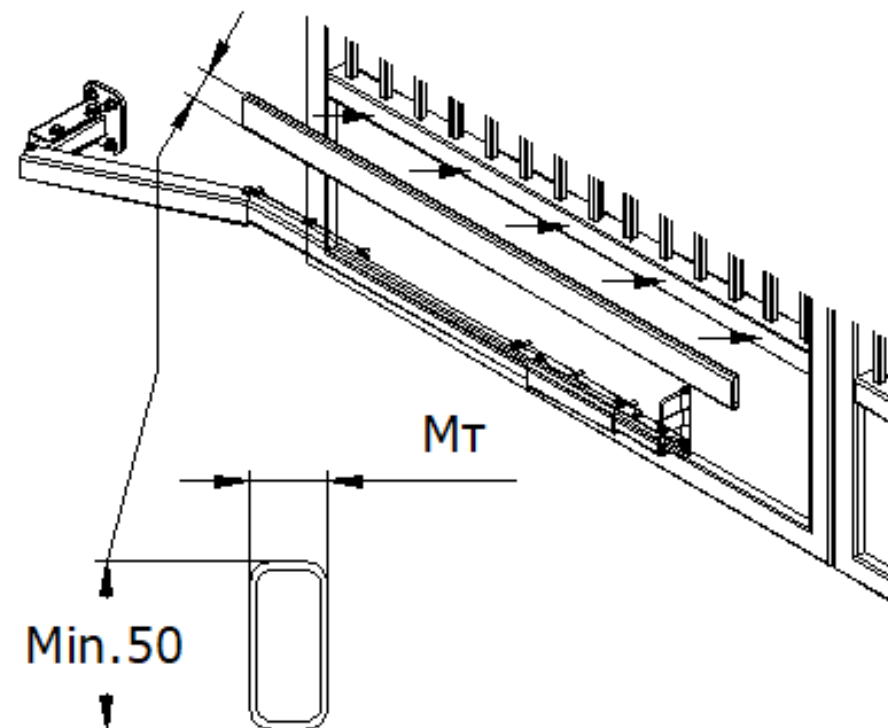
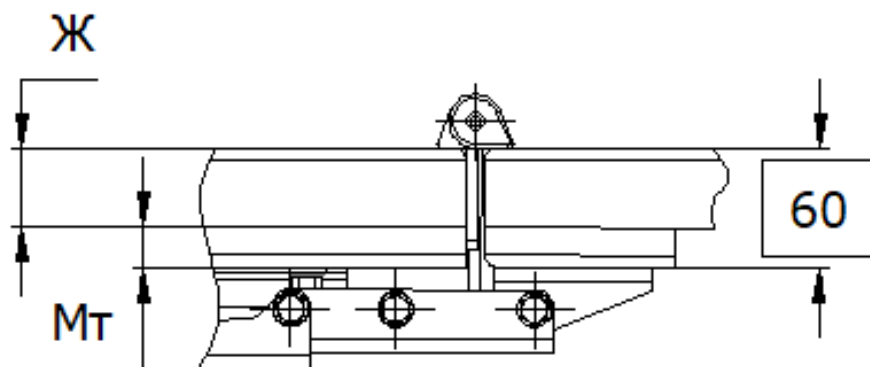
КОМПЛЕКТ КНИЖКА В400



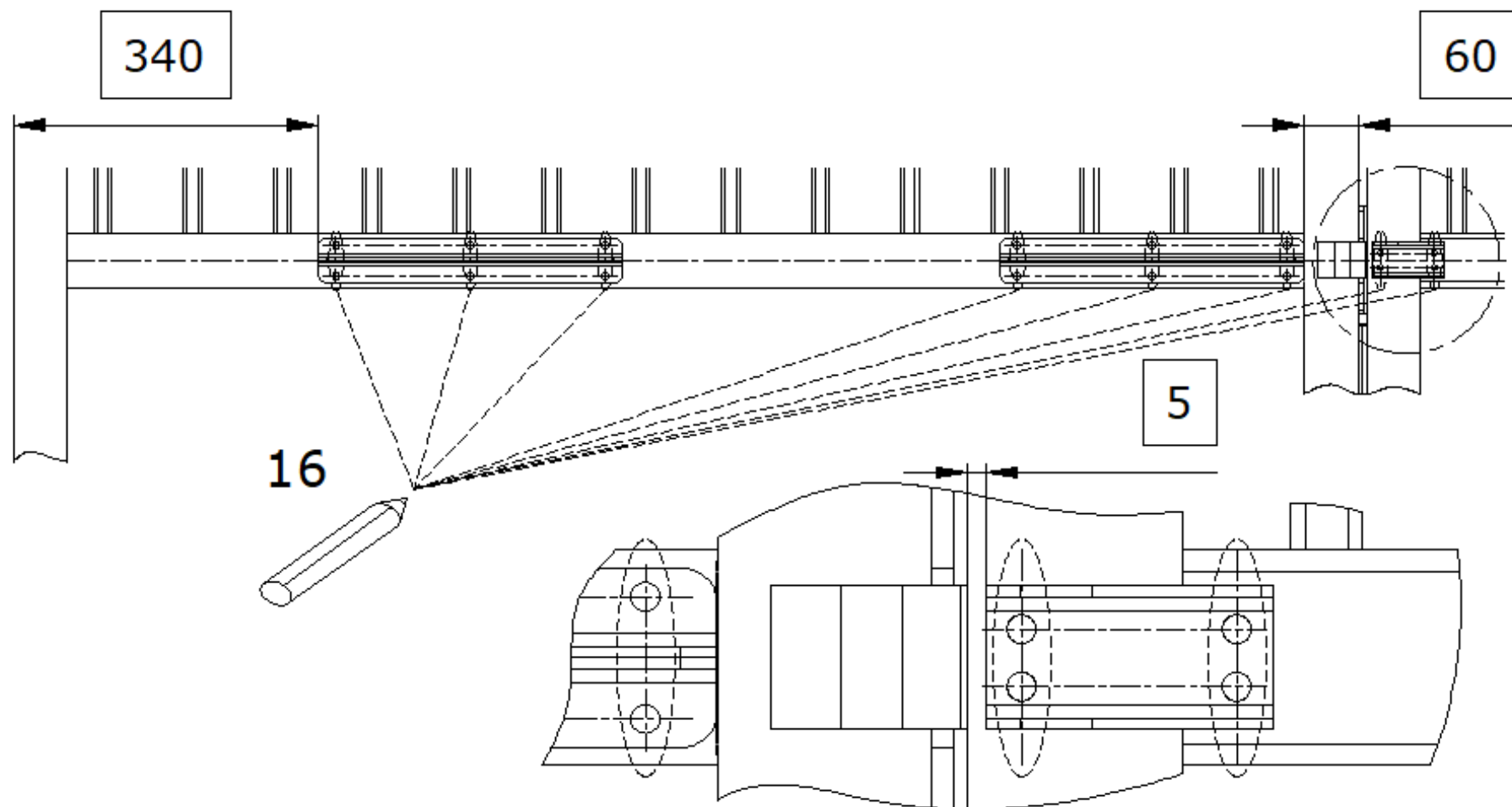
КОМПЛЕКТ КНИЖКА В400



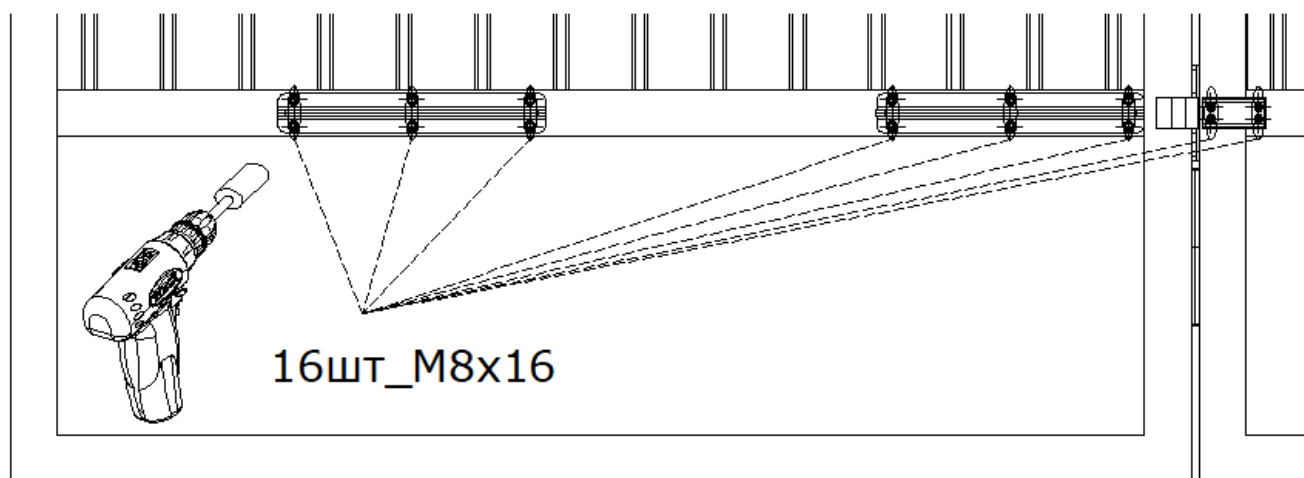
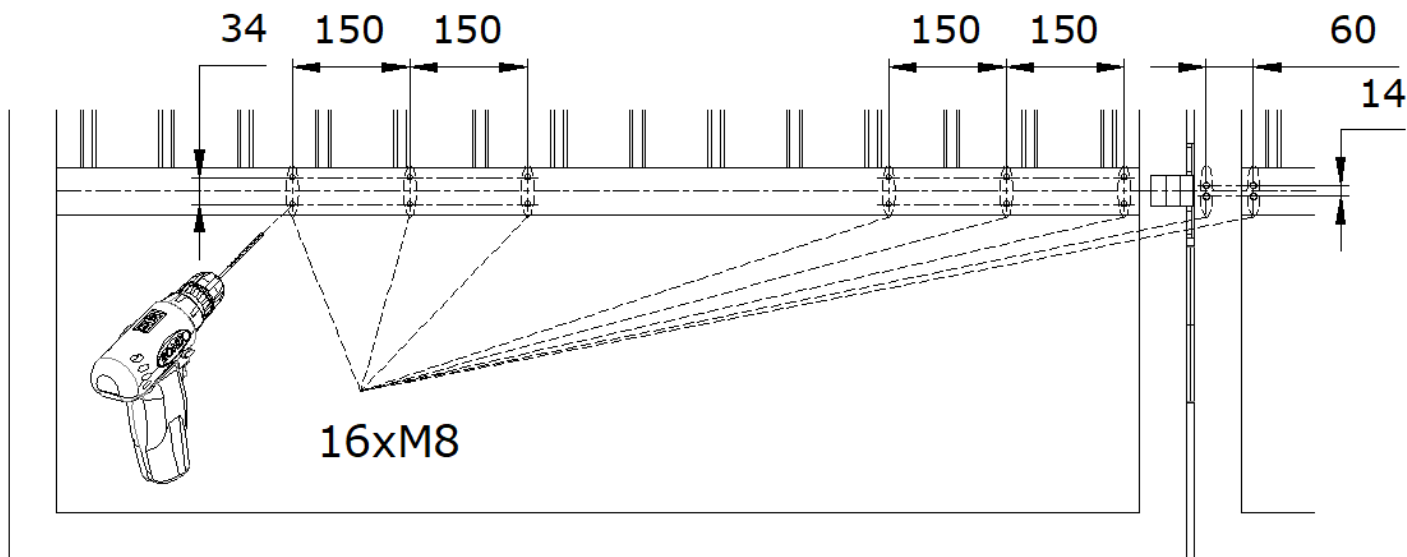




Ж(мм)	МТ(мм)
40	20
50	10
60	/

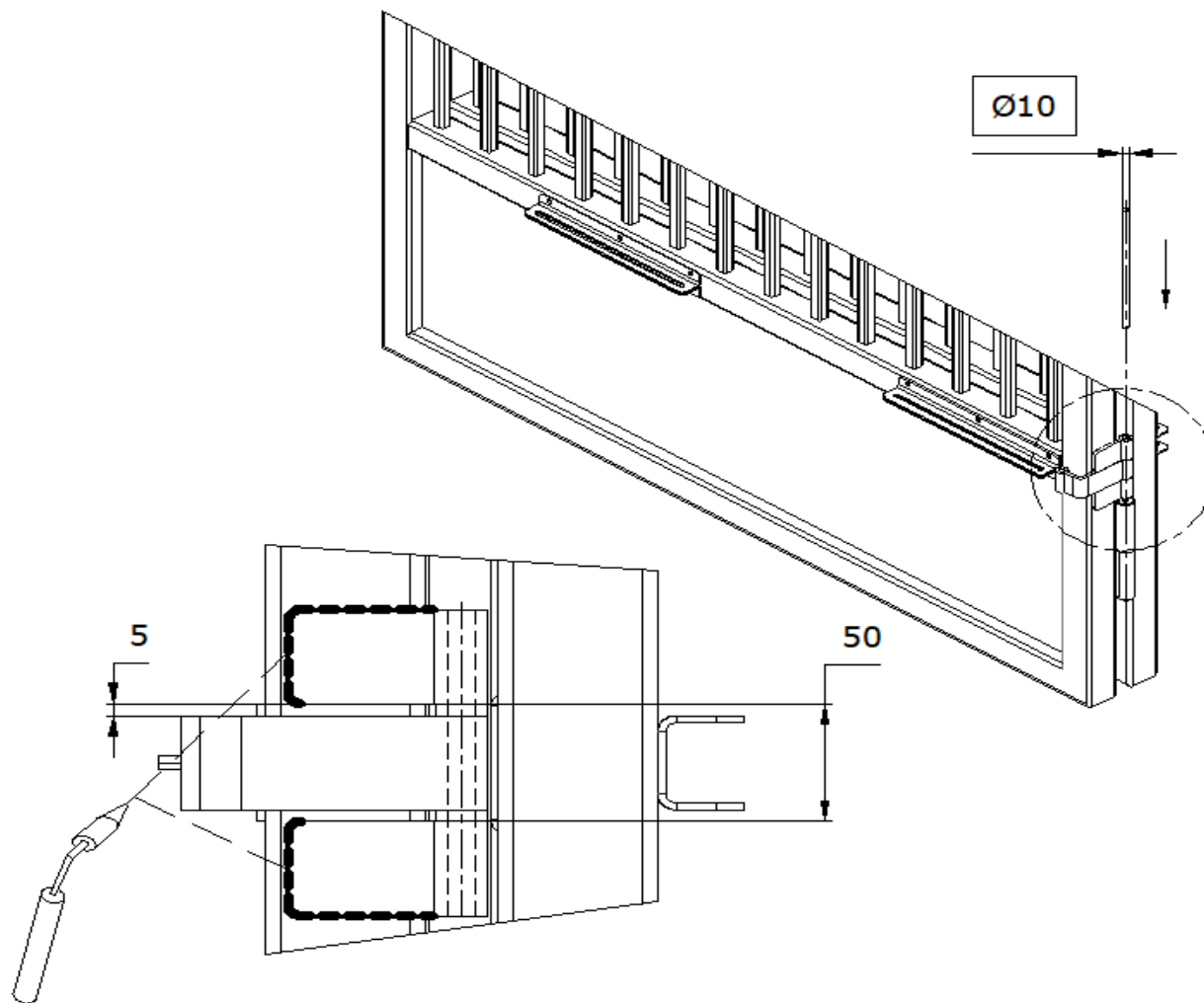


КОМПЛЕКТ КНИЖКА В400



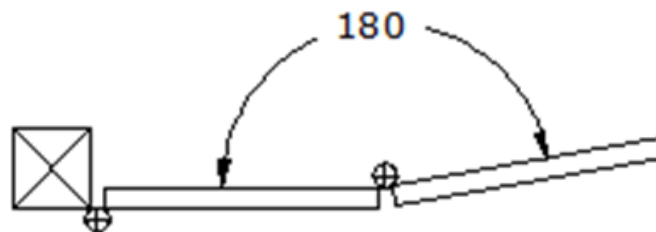
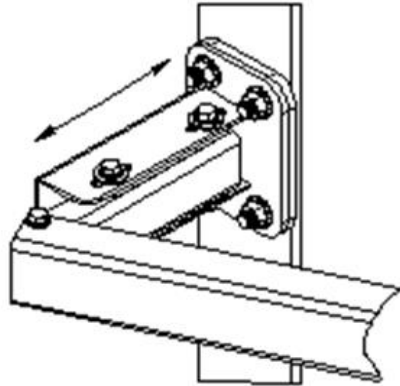
КОМПЛЕКТ КНИЖКА В400

Кріплення Петель К, можливо також з використанням гвинтів (в залежності в комплектації гвинти М6-4шт, або гвинти М8-2шт на петлю).



Регулювання кута воріт між стулками

(рух Кронштейна К по Регулювальній опорі та/або Швелера 8К відносно Кронштейна К)



Регулювання кута воріт між 1 стулкою та колоною

(за рахунок нахилу Кронштейна К на Регулювальній опорі)

