



ГАРАЖНІ ВОРОТА ROLLMATIC

На 20 % більша швидкість відчинення та розумне управління
з блоком керування RollMatic 2

HÖRMANN





4

Преваги
Hörmann



14

Приклади
рішень



20

Дизайн
Оснащення
Приладдя

Відповідальність упродовж поколінь

За плечима сімейної компанії Hörmann – понад 85 років досвіду роботи в галузі розробки конструктивних елементів. Це накладає зобов'язання перед нинішніми та майбутніми поколіннями. Саме тому екологічна відповідальність відіграє для нас настільки важливу роль. Для цього ми розробляємо інноваційні рішення для продуктів, що відповідають принципам сталого розвитку та продуманого захисту довкілля.



«ХОРОШЕ ІМ'Я ТРЕБА ЗАРОБИТИ».

Август Хьорман (August Hörmann)

Повністю в дусі засновника фірми марка Hörmann і нині є справжньою гарантією якості. Маючи в активі понад 20 мільйонів проданих дверей та електроприводів, компанія є одним із найуспішніших постачальників у Європі. Завдяки розгалуженій міжнародній мережі пунктів продажу й обслуговування компанія Hörmann може вважатися надійним партнером у забезпеченні високоякісними конструктивними елементами.



НАША КОМПАНІЯ ДБАЄ ПРО МАЙБУТНЄ – З ДУМКОЮ ПРО ЕКОЛОГІЮ.

Як сімейна компанія, ми усвідомлюємо свою відповідальність перед майбутніми поколіннями й пропонуємо всі виробничі рішення для житлового будівництва з нульовим рівнем викидів CO₂ в стандартній комплектації. Мета екологічної стратегії компанії Hörmann полягає в скороченні та уникненні викидів. Ми покриваємо до 100 % наших потреб в електроенергії на всіх європейських виробничих майданчиках* завдяки закупівлі зеленої електроенергії з відновлюваних джерел. Крім того, ми зменшуємо наше споживання за допомогою багатьох інших заходів і заощаджуємо понад 75000 тонн CO₂ щорічно. Решту викидів ми компенсуємо, просуваючи сертифіковані кліматичні проекти у співпраці з ClimatePartner.

* окрім Франції



Докладнішу інформацію можна знайти за посиланням www.hoermann.com/sustainability



ClimatePartner
сертифікований продукт
climate-id.com/XNEBKC



CO₂
підрахувати
знизити
зробити внесок

Якість бренду «Зроблено в Німеччині»



Сімейна компанія Hörmann пропонує всі найважливіші конструктивні елементи для будівництва й модернізації від одного постачальника. Вони виготовляються на високоспеціалізованих заводах відповідно до найновіших технічних стандартів. Крім того, наші співробітники активно працюють над розробкою нових виробів і вдосконаленням наявної продукції. У нашому активі – численні патенти й унікальні пропозиції на ринку.





10 років
гарантії¹⁾

ГАРАНТОВАНА ДОВГОВІЧНІСТЬ. Усі основні компоненти воріт і приводів розробляються та виробляються на власних заводах компанії Hörmann. Тривалі випробування в реальних умовах експлуатації забезпечують бездоганну якість серійної продукції Hörmann. Завдяки безкомпромісному забезпеченню якості компанія Hörmann надає 10-річну гарантію на всі гаражні рулонні ворота RollMatic, RollMatic T і RollMatic OD, а також 5-річну гарантію на роботу приводів від Hörmann ¹⁾.

¹⁾ Докладні умови гарантії можна знайти на сайті www.hoermann.com



Рулонні гаражні ворота з технологією пружин розтягнення

НАДІЙНЕ УРІВНОВАЖЕННЯ. Система противаг²⁾ інтегрована в напрямні, забезпечує захист оператора під час відкривання та закривання воріт і захищає механізм керування. Кілька комплектів пружин і подвійні троси запобігають падінню полотна воріт у будь-якому положенні. У разі аварійного відчинення ворота можна легко відчинити вручну. Для цього не потрібно оснащувати рулонні ворота спеціальною ручкою²⁾.

²⁾ не для гаражних рулонних воріт RollMatic T

Запатентована технологія пружин розтягнення із системою «пружина в пружині» для рулонних гаражних воріт RollMatic



Універсальне використання

Рулонні та стельові ворота відкриваються вертикально й забезпечують максимальний простір у гаражі й перед ним. Форма гаражного отвору не має значення під час монтажу: прямокутна, скошена, із сегментною або круглою аркою. Для монтажу з невеликими бічними упорами, ворота RollMatic поставляються як зовнішні рулонні ворота для встановлення перед гаражним отвором.





ГАРАЖНІ РУЛОННІ ВОРОТА ROLLMATIC.

Компактні рулонні ворота – найкращий вибір, якщо ви хочете зберегти вільний простір під стелею гаража або якщо ваш гараж занадто малий для встановлення стельових або секційних воріт. Полотно рулонних воріт компактно згортається в області перемички в отворі воріт, а площу стелі можна використовувати для розміщення світильників або як додатковий простір для зберігання речей.

→ Докладнішу інформацію можна знайти на сторінці 26.



ГАРАЖНІ РУЛОННІ ВОРОТА ROLLMATIC T.

Бюджетні гаражні рулонні ворота з потужним внутрішньовальним приводом створюють більше простору перед гаражем і всередині нього. Полотно воріт рухається напрямним роликом у приймальну воронку та вражає плавністю ходу воріт.

→ Докладнішу інформацію можна знайти на сторінці 30.



СТЕЛЬОВІ ВОРОТА ROLLMATIC OD.

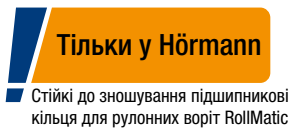
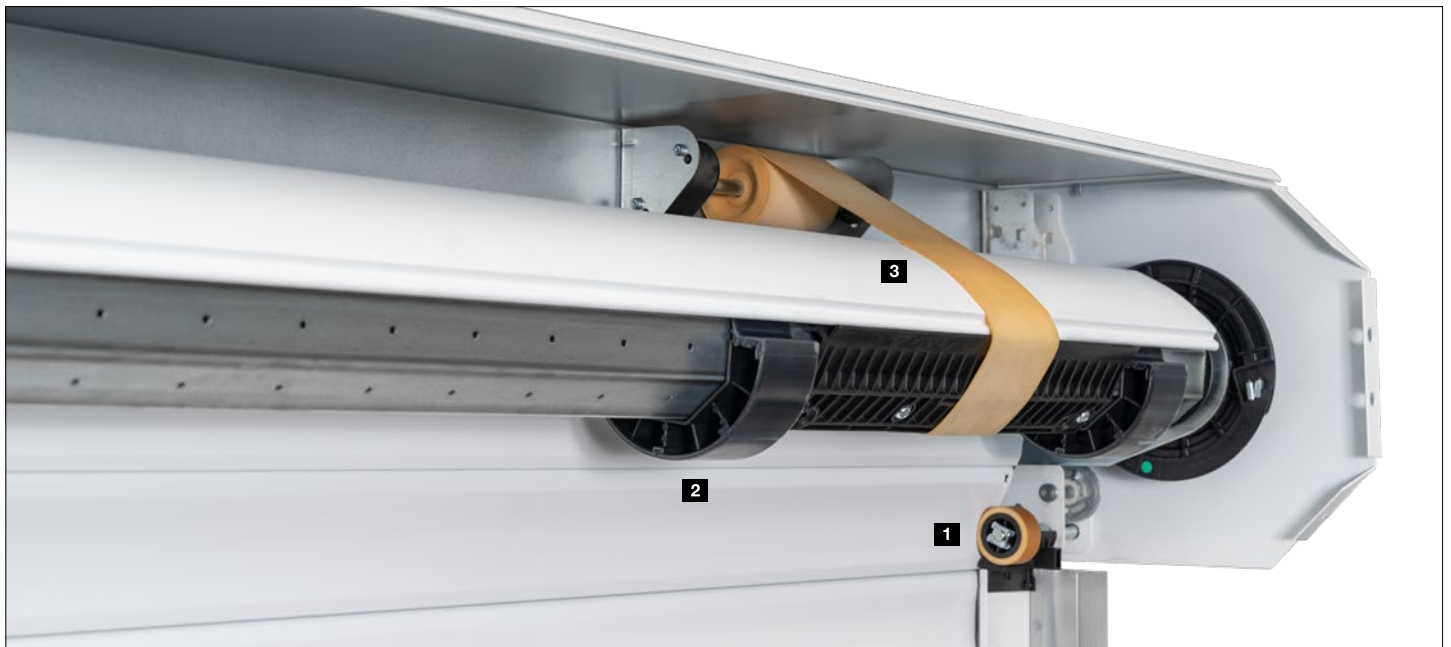
Компактні стельові ворота особливо підходять для гаражів із невеликою висотою стелі. Полотно воріт рухається до стелі по вузьких напрямних рейках. Завдяки компактному монтажу приводу збоку для воріт RollMatic OD потрібно лише 60 мм вільного місця в зоні перемички.

→ Докладнішу інформацію можна знайти на сторінці 32.

Привабливий зовнішній вигляд воріт упродовж тривалого часу

Регулярне відчинення призводить до появи на полотні рулонних воріт слідів зношування, що зумовлені особливостями конструкції. Окрім високоякісного покриття поверхні, інноваційні рішення, як-от спеціальні підшипникові кільця, положення напрямного ролика й новий ремінь DuraBelt, зводять ці сліди до мінімуму. Таким чином, ви зможете насолоджуватися прекрасним станом воріт протягом тривалого часу.





Стойкі до зношування підшипникові кільця для рулонних воріт RollMatic

СЕРІЙНО МЕНШЕ СЛІДІВ ЗНОШУВАННЯ ЧЕРЕЗ НАМОТУВАННЯ ПОЛОТНА НА ВАЛ.

Ролики **1**, які направляють полотно воріт над напрямною шиною, розташовані таким чином, що сліди зношування, зумовлені конструкцією, можуть виникати у мало помітній зоні за напрямною. У рулонних воротах RollMatic використовуються стійкі до зношування підшипникові кільця **2**, які також мінімізують сліди на внутрішній стороні верхніх профілів.



DuraBelt

ДОДАТКОВИЙ ЗАХИСТ ПОВЕРХНІ.

Бруд може призвести до невеликих подряпин на полотні, коли полотно намотується на вал. Ремінь DuraBelt **3** значно зменшує їх кількість. Під час згортання між окремими шарами полотна воріт розміщують кілька ременів так, щоб профілі стикалися лише мінімально. Додатковий ремінь DuraBelt доступний для усіх внутрішніх і зовнішніх рулонних воріт та може бути встановлений пізніше.

→ Докладнішу інформацію можна знайти на сторінці 27.

Зручність використання завдяки «розумним» функціям

Керувати приводами гаражних і вхідних воріт, приводами дверей, замками в'їзних дверей, освітленням тощо можна за допомогою пульта керування, бездротового кнопкового перемикача або смартфона – це просто, безпечно та зручно. Усі приводи, приймачі й елементи керування з радіотехнологією BiSecur є на 100 % сумісними один з одним.





Тільки у Hörmann

СЕРТИФІКОВАНА БЕЗПЕКА. Система двостороннього радіозв'язку з особливо надійною системою шифрування BiSecur і стабільним діапазоном без перешкод гарантує неможливість копіювання радіосигналу сторонніми особами. Це також підтверджують експерти з безпеки з Рурського університету в Бохумі й незалежних інститутів, що проводять випробування.



Перегляньте відео на YouTube
або на сторінці www.hormann.ua/mediacentr

«РОЗУМНА» ТЕХНОЛОГІЯ. Приводи Hörmann вражають підвищеною зручністю, «розумними» функціями й високими технологіями. За допомогою наших елегантних пультів дистанційного керування можна зручно відкривати ворота, наприклад, не виходячи з автомобіля. Також можна відкривати ворота смартфоном за допомогою застосунку Hörmann BlueSecur¹⁾ або системи для розумних будинків Hörmann homee²⁾.

→ Докладнішу інформацію можна знайти на сторінці 38.

¹⁾ гаражні рулонні ворота RollMatic T, опціонально в поєднанні із зовнішньою системою HET-BLE
²⁾ для гаражних рулонних воріт RollMatic і стельових воріт RollMatic OD

Достатньо натиснути кнопку на пульті HS 5 BS або внутрішній кнопковий замок FIT 5 BS, і колір світлодіода вкаже на положення воріт²⁾.



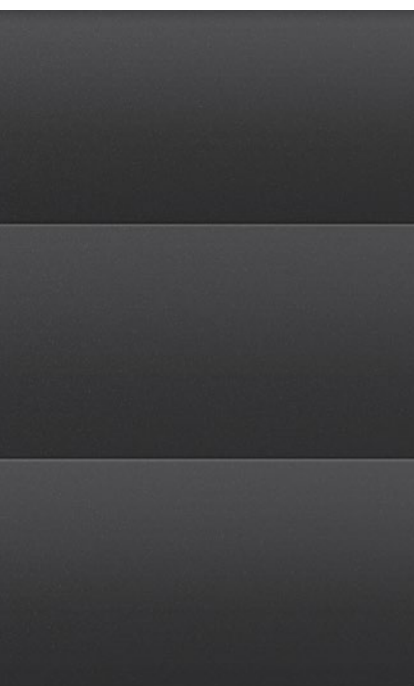
Завдяки системі для розумних будинків Hörmann homee всіма функціями воріт можна керувати з планшета або смартфона²⁾.



ІДЕАЛЬНО ПАСУЮТЬ ВАШОМУ БУДИНКУ.

Ми виготовляємо рулонні ворота RollMatic і RollMatic T, а також стельові ворота RollMatic OD у 16 кольорах, щоб гарантувати, що ваші ворота ідеально пасуватимуть до архітектури будинку. Для особливо елегантного вигляду воріт ми рекомендуємо колір Noir 2100 Sablé Anthrazit Metallic.

→ Докладнішу інформацію можна знайти на сторінці 24.





УГОРІ. Гаражні рулонні ворота й бічні двері в кольорі зелений мох RAL 6005

УНИЗУ ЛІВОРУЧ. Деталь кольору Noir 2100 Sablé

УНИЗУ ПОСЕРЕДИНІ. Гаражні рулонні ворота в кольорі Noir 2100 Sablé

УНИЗУ ПРАВОРУЧ. Гаражні рулонні ворота в транспортно білому кольорі RAL 9016



ПРИРОДНИЙ ВИГЛЯД ВОРИТ. Особливо стійка до пошкоджень поверхня Decograin і бюджетна поверхня Decopaint вражають своїм виглядом натуральної деревини.

→ Докладнішу інформацію можна знайти на сторінці 25.



УГОРІ ЛІВОРУЧ. Гаражні рулонні ворота в дизайні Decograin Rosewood

УГОРІ ПРАВОРУЧ. Деталь поверхні Decograin, золотий дуб

УНИЗУ. Гаражні рулонні ворота в дизайні золотий дуб



ЗОВНІШНІ РУЛОННІ ВОРОТА.

Ворота RollMatic також доступні як зовнішні рулонні ворота для встановлення перед гаражним отвором для гаражів із низькими перемичками та / або вузькими боковими упорами. Зовнішні рулонні ворота постачаються в комплекті з оптимізованим приводом. Для однорідного, гармонійного зовнішнього вигляду воріт напрямні та кожух валу постачаються в кольорі воріт, а у варіанті Decopaint – в основному відтінку цього декору.

→ Докладнішу інформацію можна знайти на сторінці 27.





УГОРІ ЛІВОРУЧ. Зовнішні рулонні ворота у світло-сірому кольорі RAL 7035

УГОРІ ПРАВОРУЧ. Гаражні рулонні ворота й бічні двері в транспортно білому кольорі RAL 9016

УНИЗУ ЛІВОРУЧ. Зовнішні рулонні ворота у світло-сірому кольорі RAL 7035



БІЧНІ ДВЕРІ. У HÖrmann бічні двері не грають другорядної ролі. Адже загальне враження буде правильним лише тоді, коли двері будуть ідеально підібрані до воріт. Тому бічні двері NT 60 доступні з будь-якою поверхнею і в будь-якому кольорі. Високоякісна алюмінієва рама товщиною 60 мм утворює ідеальне обрамлення для заповнення дверей і в стандартній комплектації кріпиться за допомогою штапиків для скла.

→ Докладнішу інформацію можна знайти на сторінці 37.

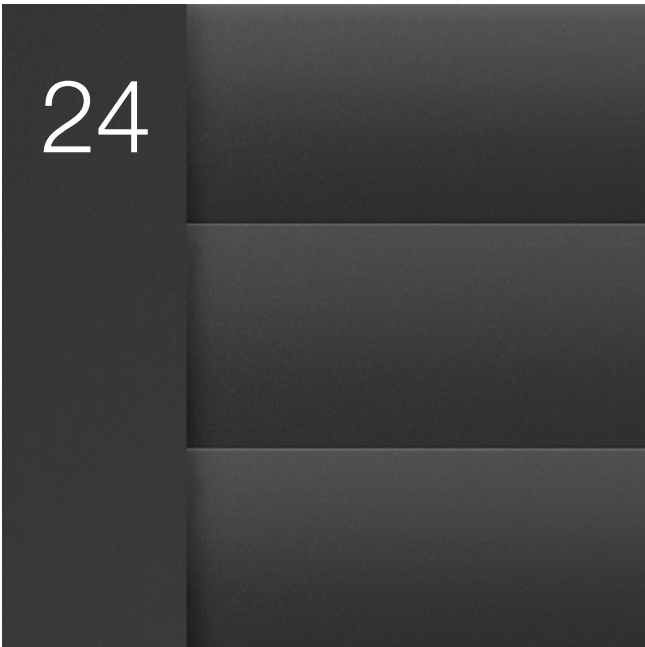




22



24



38



Дизайн. Оснащення. Приладдя.

- 22 Дизайн профілів і поверхні
- 24 Кольори й варіанти декору
- 26 Гаражні рулонні ворота RollMatic
- 30 Гаражні рулонні ворота RollMatic T
- 32 Стельові ворота RollMatic OD
- 36 Додаткове обладнання
- 37 Бічні двері
- 38 Приладдя
- 40 Розміри й технічні дані для монтажу

Дизайн профілів і поверхні

Гаражні рулонні ворота RollMatic, RollMatic T і стельові ворота RollMatic OD

Елегантні алюмінієві профілі

На відміну від рифлених профілів інших постачальників, гладка поверхня алюмінієвих профілів виглядає сучасно й елегантно. Поверхня з високоякісним покриттям ззовні та зсередини воріт також легко чиститься. Порожнина профілю рівномірно заповнена жорсткою пінополіуретановою піною для забезпечення плавного ходу воріт.

Вигляд профілю для внутрішніх рулонних воріт і стельових воріт

- 1 Внутрішня сторона воріт
- 2 Зовнішня сторона воріт

Вигляд профілю для зовнішніх рулонних воріт

- 1 Зовнішня сторона воріт
- 2 Внутрішня сторона воріт



Елементи скління 3

Таким чином, денне світло потрапляє в гараж. Елементи скління з пластиковим склом розташовані по всій ширині профілю. Кількість елементів залежить від відповідної ширини воріт. На кожні ворота можна встановити максимум десять профілів зі склом.

Вентиляційна решітка 4

Вентиляція гаража покращує мікроклімат у приміщенні й запобігає утворенню плісняви. Вентиляційні решітки з міцного пластику розташовані по всій ширині профілю. На кожні ворота можна встановити максимум десять профілів.



Візьміть до уваги:

Усі рулонні ворота Höpmann за своїми технічними властивостями й використовуваними системами фарбування відповідають сучасному рівню техніки. Наявність місць натиску й ознак стирання зумовлено конструкцією, тому цього не можна уникнути. Вони не погіршують функціональність і довговічність рулонних воріт. Щоб мінімізувати зумовлене конструкцією навантаження на полотно воріт, ми рекомендуємо використовувати додатковий блок намотування ременів DuraBelt (докладнішу інформацію можна знайти на сторінках 26 і 30).

Поверхня Decograin

Завдяки особливо міцному захисту поверхні від пошкодження, стійке до ультрафіолетового випромінювання покриття профілів із плівки залишається цілим і неушкодженим протягом тривалого часу.

Вигляд профілю для внутрішніх рулонних воріт і стельових воріт

- 1 Внутрішня сторона воріт у коричневому кольорі
- 2 Внутрішня сторона воріт у дизайні Decograin, золотий дуб



Поверхня Decopaint

Профілі пофарбовані зсередини і зовні й імітують дерев'яну поверхню.

Вигляд профілю для внутрішніх рулонних воріт і стельових воріт

- 3 Внутрішня сторона воріт у дизайні Decopaint, золотий дуб
- 4 Внутрішня сторона воріт у дизайні Decopaint, золотий дуб

Вигляд профілю для зовнішніх рулонних воріт

- 3 Внутрішня сторона воріт у дизайні Decopaint, золотий дуб
- 4 Внутрішня сторона воріт у дизайні Decopaint, золотий дуб



Кольори й варіанти декору

Гаражні рулонні ворота RollMatic, RollMatic T і стельові ворота RollMatic OD

16 кольорів



Стандартні кольори за однаковою ціною

- 1 RAL 9016 Білий
- 2 RAL 9007 Сірий алюміній
- 3 RAL 9006 Білий алюміній
- 4 RAL 9005 Темно-чорний
- 5 RAL 9001 Кремово-білий
- 6 RAL 8028 Коричневий
- 7 RAL 7035 Світло-сірий
- 8 RAL 7016 Антрацитовий сірий

- 9 RAL 7015 Сірий шифер
- 10 RAL 6005 Зелений мох
- 11 RAL 5011 Сталево-синій
- 12 RAL 3003 Рубіново-червоний
- 13 RAL 3004 Пурпурно-червоний
- 14 RAL 1015 Світла слонова кістка
- 15 Chartwell Green

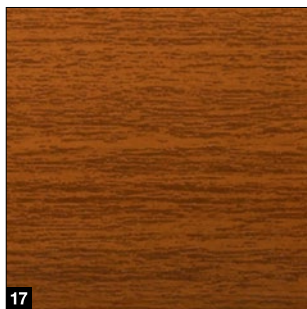
Спеціальний колір

- 16 Noir 2100 Sablé

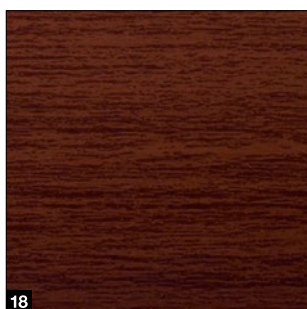
Візьміть до уваги:

Усі дані щодо кольорів ґрунтуються на відповідних кольорах RAL. Через особливості друку кольори та поверхні на зображеннях можуть відрізнятися від фактичних. Порадьтеся зі своїм постачальником Hörmann.

Поверхня Decograin

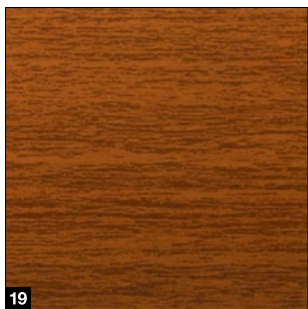


17

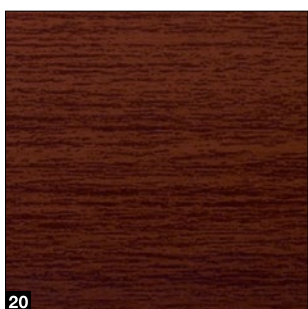


18

Поверхня Decopaint



19



20

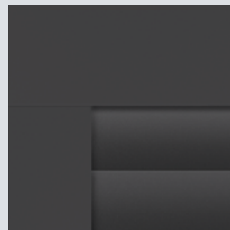
17 Decograin, золотий дуб

18 Decograin Rosewood

19 Decopaint, золотий дуб

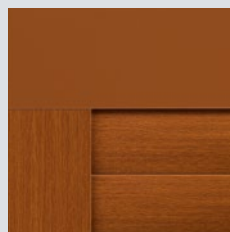
20 Decopaint Rosewood

Гармонійний вигляд завдяки 16 кольорам



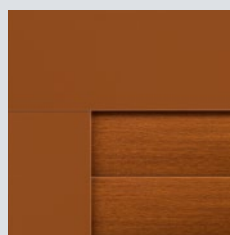
Компанія Hörmann без додаткової оплати пропонує полотно воріт, напрямну, фальш-панель перемички та кожух валу у вибраному вами кольорі воріт.

Варіанти монтажу з поверхнею Decograin



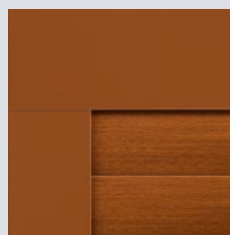
Монтаж рулонних воріт RollMatic в отворі

Профіль і напрямні з поверхнею Decograin, фальш-панель перемички в основному кольорі декору й додаткова фальш-панель перемички в кольорі Decograin (див. ст. 37).



Встановлення ролетних воріт RollMatic за отвором

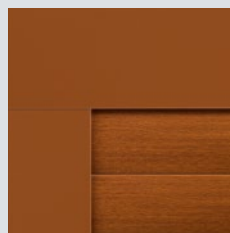
Профіль із поверхнею Decograin, фальш-панель перемички й напрямні в базовому кольорі декору



Стельові ворота RollMatic OD Монтаж в отворі або за отвором

Профіль із поверхнею Decograin, фальш-панель перемички й напрямні в базовому кольорі декору

Варіанти монтажу з поверхнею Decopaint



Рулонні ворота RollMatic / стельові ворота RollMatic OD

Профіль із поверхнею Decopaint, фальш-панель перемички й напрямні в базовому кольорі декору

Гаражні рулонні ворота RollMatic

Із запатентованою технологією пружин розтягнення



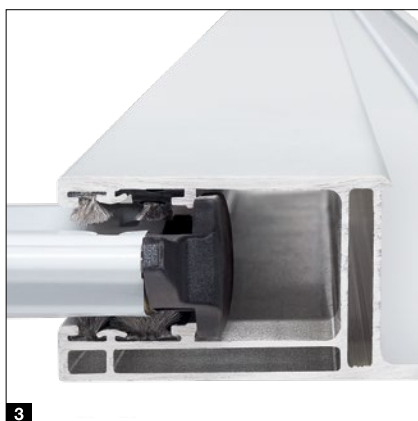
Тільки у Hörmann

Рулонні гаражні ворота з технологією пружин розтягнення



Тільки у Hörmann

Стойкі до зношування підшипникові кільця



Добре захищений вал намотування

Стандартний кожух **1** валу практично повністю виключає затування сторонніх предметів у рулон воріт. Він також захищає полотно від пошкоджень і бруду, коли ворота відчинені.

Надійне урівноваження

Запатентована технологія пружин розтягнення із системою пружини в пружині **2** і прозорий захисний кожух запобігають викиду зламаної пружини та травмуванню людей.

Надійне ведення полотна воріт

Стандартні антивітрові гачки **3** в торцях профілю надійно утримують ворота в напрямних шинах навіть під час сильних вітрових навантажень (до класу 4), а також забезпечують підвищений захист від злому.

Менше слідів зношування, зумовлених конструкцією

Використання зносостійких матеріалів зменшує сліди від підшипникових кілець **4** на верхніх профілях полотна воріт.

Крім того, ролики розташовані над напрямною шиною таким чином, щоб сліди від роликів на полотні були менш помітними.

Додатковий захист поверхні

Опціональний ремінь DuraBelt **5** довше зберігає гарний вигляд ваших воріт. Під час згортання між окремими шарами полотна воріт розміщують кілька ременів. Це значно зменшує кількість подряпин, спричинених брудом на полотні воріт. Ремінь DuraBelt також може бути встановлений на рулонних воротах для внутрішнього чи зовнішнього призначення навіть після того, як вони змонтовані.

Легкий монтаж

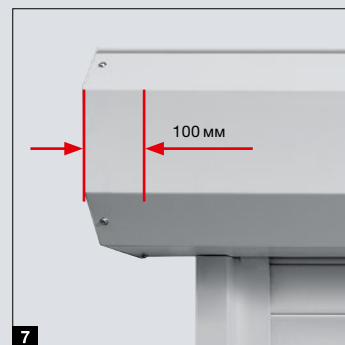
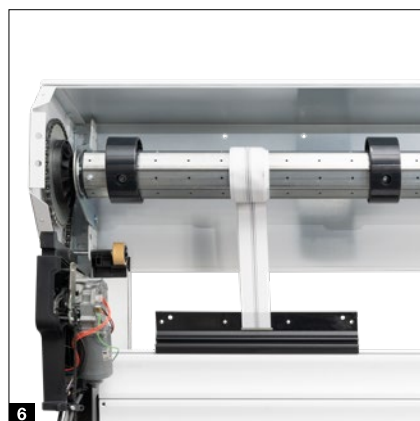
Бічні напрямні, фальш-панель перемички та привод монтується на стінах гаража й перемичці. Потім полотно без зусиль за допомогою ременів **6** і привода надягається на вал намотування і фіксується.

Діапазон розмірів

макс. ширина 6000 мм
макс. висота 3100 мм

Зовнішні рулонні ворота

Залежно від ситуації монтажу, привод можна розташувати ліворуч або праворуч. Кожух валу в цьому місці на 100 мм ширше й закриває привод **7** таким чином, щоб він був надійно захищений від вітру, погодних умов або несанкціонованого доступу. Оглядові віконця **8** в кожусі пружин дають змогу легко перевірити, чи справні напрямні троса або пружини. Це гарантує вам безпеку навіть через багато років.



Гаражні рулонні ворота RollMatic

Привод і блок керування RollMatic 2

Стандартний привод, встановлений поза кожухом для полегшення технічного обслуговування

- На 20 % вища швидкість відкривання * до 17 см/с
- Гнучке керування за допомогою застосунку BlueSecur
- Керування за допомогою кнопок «Відкрити / Закрити» для управління зсередини
- Надзвичайно просте програмування завдяки подвійному 7-сегментному дисплею
- Мережеве з'єднання із системами Smart Home через серійний інтерфейс HCP
- Яскраве світлодіодне підсвічування
- Низьке енергоспоживання в режимі очікування – до 1 Вт
- Електронне відключення в кінцевому положенні для захисту поверхні полотна
- Зручне провітрювання гаража
- Додаткова висота відкривання



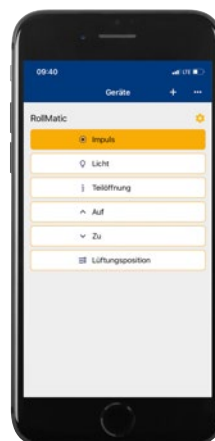
BiSecur

Серійний 4-кноповий пульт дистанційного керування HSE 4 BS чорного кольору зі структурованою поверхнею та пластмасовими ковпачками

Електроприводи гаражних воріт

Bluetooth-приймач	вбудований, з можливістю ввімкнення й вимкнення
Підключення шини HCP	вбудовано
Кількість робочих циклів на добу / годину	25 / 10
Швидкість відкриття макс.	17 см/с
Підсвічування	10 світлодіодів
Ширина воріт макс.	6000 мм
Площа воріт макс.	15 м ²

* Порівняно із серією 1



Тільки у Hörmann

Європейський патент

Hörmann BlueSecur

Керування зі смартфона за допомогою застосунку BlueSecur від Hörmann

Запобіжник замикального контуру

Оптичний датчик у нижньому ущільнювачі **1** надійно зупиняє ворота в разі несподіваної перешкоди – опція для воріт шириною до 5000 мм і стандарт для воріт від 5000 мм.

Аварійне розблокування зсередини

Зручне розблокування приводу зсередини, наприклад, щоб відчинити ворота вручну всередині в разі відключення електроенергії. У внутрішніх рулонних воротах ручна тяга знаходиться безпосередньо на електроприводі. Зовнішні рулонні ворота можуть бути відчинені за допомогою механізму розблокування, що проведений всередину.

Аварійне розблокування ззовні (опція)

Для гаражів без другої точки доступу ми рекомендуємо встановити пристрій розблокування в закритому корпусі **2**, щоб відчинити гаражні ворота ззовні в екстрених випадках (наприклад, у разі відключення електроенергії).

Аварійне живлення (опція)

За допомогою аварійного акумулятора **3** ви можете компенсувати збої в електромережі до 18 годин і максимум 5 циклів відчинення воріт. Підзарядка відбувається під час звичайної роботи.

Звукова сигналізація (опція)

Пронизливий звук тривоги з гучністю 110 дБ (А) є ефективним стримуючим фактором для непроханих гостей, які намагаються проникнути всередину.

Ворота з ручним керуванням і ручним зачиненням

Завдяки компенсатору пружини розтягнення гаражні рулонні ворота Hörmann можна легко відчинити й зачинити вручну як зсередини, так і ззовні – ззовні за допомогою ручки **4**, а зсередини – за допомогою ланцюгової тяги з натяжним пристроєм **5**. Рулонні ворота із ручним керуванням замикаються механічно за допомогою внутрішньої і зовнішньої ручки й замка. При зачиненні міцні металеві штирі заходять у напрямні шини праворуч і ліворуч.



Гаражні рулонні ворота RollMatic T

Із компактним внутрішньовальним приводом



Тільки у Hörmann
DuraBelt



Добре захищений вал намотування

Стандартний кожух **1** валу практично повністю виключає затягування сторонніх предметів у рулон воріт. Він також захищає полотно від пошкоджень і бруду, коли ворота відчинені.

Компактна конструкція

Компактна конструкція воріт із внутрішньовальним приводом потребує перемички лише 290 мм і бічного упору лише 75 мм (до 2300 мм висоти воріт) або 105 мм (від 3001 мм ширини воріт), а також підходить для умов, коли місця для монтажу дуже мало. Напрявні шини **2** забезпечують плавний хід воріт і оптимальну герметизацію завдяки стандартними щітковими ущільнювачами.

Додатковий захист поверхні

Опціональний ремінь DuraBelt **3** довше зберігає гарний вигляд ваших воріт. Під час згортання між окремими шарами полотна воріт розміщують кілька ременів. Це значно зменшує кількість подряпин, спричинених брудом на полотні воріт. Ремінь DuraBelt також може бути встановлений на рулонних воротах для внутрішнього чи зовнішнього призначення навіть після того, як вони змонтовані.

Легкий монтаж

Попередньо зібраний вал намотування, включно з кожухом, і попередньо просвердлені напрямні зі стандартними підкладками швидко й легко прикручуються до стін і перемички гаража.

Аварійне ручне керування в стандартній комплектації

Навіть у разі відключення електроенергії ви можете легко відкрити RollMatic T зсередини за допомогою рукоятки для аварійного відкриття. Для аварійного відкриття воріт **4** ззовні рукоятка розміщується у спеціальному отворі, що зачиняється на ключ (опція).

Компактний внутрішньовальний привод

Потужний внутрішньовальний привод оснащений механічно регульованими кінцевими положеннями. Привод також доступний з електронним вимиканням кінцевих положень (опція). Приводом можна керувати зсередини за допомогою стильного блоку керування. Вбудоване світлодіодне підсвічування забезпечує більше світла в гаражі.

Серійний запобіжник замикального контуру

Оптичний датчик у нижньому ущільнювачі надійно зупиняє ворота в разі несподіваної перешкоди. Стандартна версія доступна зі спіральним кабелем **5** або опціонально з безпроводним передавачем **6** і без спірального кабелю.



BiSecur

Серійний 4-кнопковий пульт дистанційного керування HSE 4 BS чорного кольору зі структурованою поверхнею та пластмасовими ковпачками

Стельові ворота RollMatic OD

Ідеальні для модернізації

Плавний рух воріт

Подвійні ролики плавно й рівномірно направляють полотно під стелею. Вузькі алюмінієві напрямні з'єднані між собою кутовими поворотними елементами з невеликими радіусами **1**. Завдяки такій компактній конструкції для стельових воріт RollMatic OD потрібна перемичка лише 60 мм.

Хороше ущільнення

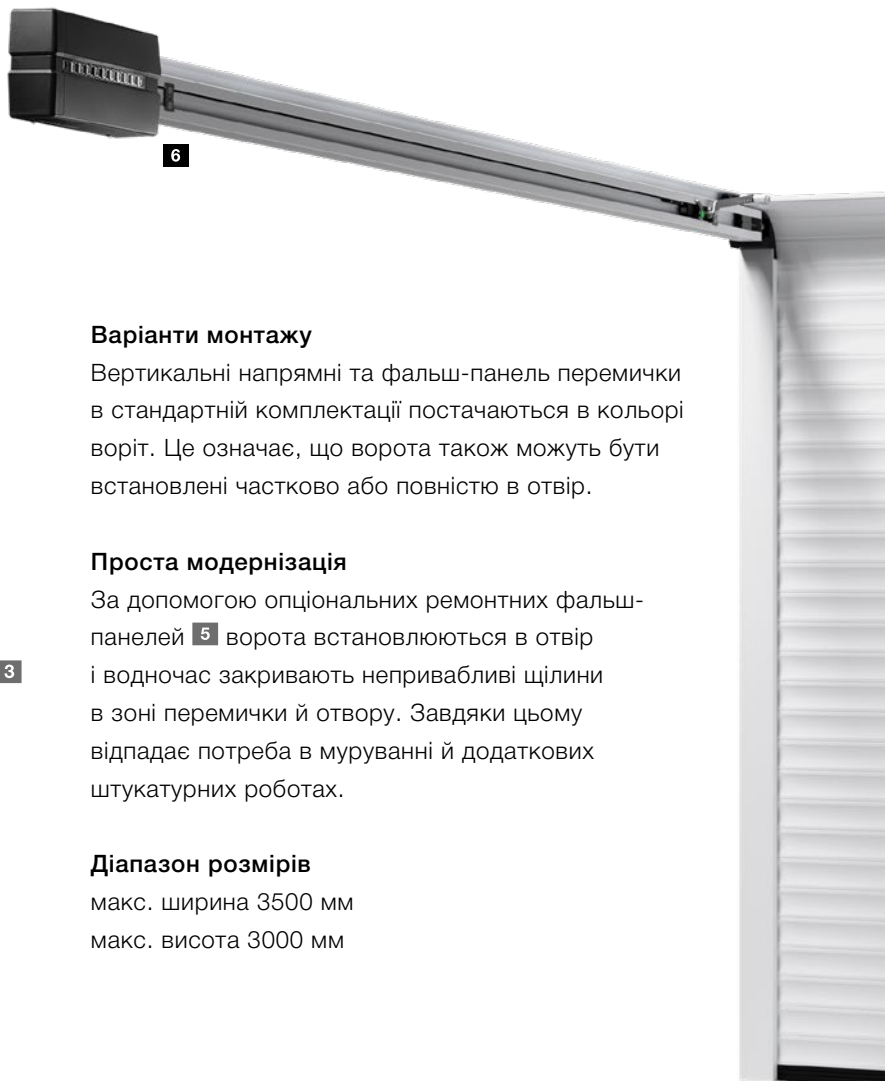
Спеціально сконструйовані відкидні роликові тримачі майже повністю закривають ворота в зоні перемички **2**. Еластичне манжетне ущільнення в зоні перемички і щіткові ущільнення в напрямних захищають від сильного дощу (клас 2). Гнучкий підлоговий профіль з EPDM вирівнює нерівності підлоги й ущільнює нижній край воріт.

Надійне урівноваження

Кілька пружинних блоків і вбудований запобіжник **3** запобігають падінню воріт у разі обриву троса.

Додаткове аварійне розблокування

Для гаражів без другого входу ми рекомендуємо додатковий замок аварійного розблокування **4**. Непомітний круглий циліндр (не може бути інтегрований в систему замків будинку) відмикає гаражні ворота, і ви можете легко відчинити їх в екстрених випадках.



Варіанти монтажу

Вертикальні напрямні та фальш-панель перемички в стандартній комплектації постачаються в кольорі воріт. Це означає, що ворота також можуть бути встановлені частково або повністю в отвір.

Проста модернізація

За допомогою опціональних ремонтних фальш-панелей **5** ворота встановлюються в отвір і водночас закривають непривабливі щілини в зоні перемички й отвору. Завдяки цьому відпадає потреба в муруванні й додаткових штукатурних роботах.

Діапазон розмірів

макс. ширина 3500 мм
макс. висота 3000 мм





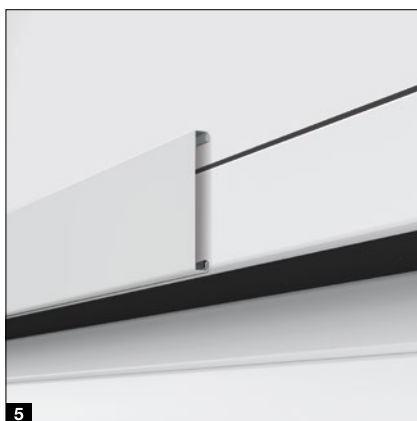
Компактний монтаж приводу*

Шини привода **6** можуть бути встановлені як на правій, так і на лівій горизонтальній напрямній. Ця компактна конструкція означає, що додаткове місце в зоні перемички не потрібне.

Аварійне живлення

Аварійний акумулятор HNA* **7** для приводів гаражних воріт ProMatic і SupraMatic компенсує збої в електромережі протягом 18 годин і максимум 5 циклів відкриття воріт. Підзарядка відбувається під час звичайної роботи.

* Ілюстрації з приводом SupraMatic (опція)



Стельові ворота RollMatic OD

Привод ProMatic 4

Стандартний привод у преміум-класі

- На 40 % вища швидкість відкривання* до 20 см/с
- Зручне провітрювання гаража
- Додаткова висота відкривання
- 2-разове* збільшення яскравості світлодіодного підсвічування
- Мережеве з'єднання із системами Smart Home через серійний інтерфейс HCP
- Низьке енергоспоживання в режимі очікування – до 1 Вт



BiSecur

Серійний 4-кноповий пульт дистанційного керування HSE 4 BS чорного кольору зі структурованою поверхнею та пластмасовими ковпачками

Електроприводи гаражних воріт	ProMatic 4	ProMatic 4 Akku
Bluetooth-приймач	опція (HET-BLE)	опція (HET-BLE)
Підключення шини HCP	вбудовано	вбудовано
Кількість робочих циклів на добу / годину	25 / 10	5 / 2
Сила тяги й натиску	600 Н	500 Н
Пікове зусилля	750 Н	600 Н
Швидкість відкриття макс.	20 см/с ¹⁾	16 см/с ¹⁾
Підсвічування	10 світлодіодів	10 світлодіодів

* Порівняно з приводом ProMatic серії 3

ProMatic 4 Akku

для гаражів, не підключених до джерела струму



Акумулятор із сонячним модулем

Надшвидке відкривання воріт і «розумні» додаткові функції

- На 75 % вища швидкість відкривання * до 25 см/с
- Гнучке керування за допомогою застосунку BlueSecur
- Зручне провітрювання гаража
- Додаткова висота відкривання
- 3-разове (SupraMatic E) або 5-разове * (SupraMatic P) збільшення яскравості світлодіодного підсвічування
- Надзвичайно просте програмування завдяки подвійному 7-сегментному дисплею
- Кришка привода з високоякісної нержавіючої сталі
- Мережеве з'єднання із системами Smart Home через серійний інтерфейс HCP
- Низьке енергоспоживання в режимі очікування – до 1 Вт



BiSecur

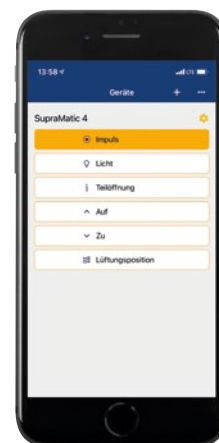
Серійний 4-кнопочний пульт дистанційного керування HSE 4 BS чорного кольору зі структурованою поверхнею та хромованими ковпачками

Електропривод гаражних воріт	SupraMatic E
Bluetooth-приймач	вбудований, з можливістю ввімкнення й вимкнення
Підключення шини HCP	вбудовано
Кількість робочих циклів на добу / годину	25 / 10
Сила тяги й натиску	650 Н
Пікове зусилля	800 Н
Швидкість відкриття макс.	25 см/с
Підсвічування	20 світлодіодів

* Порівняно з приводом ProMatic серії 3

Тільки у Hörmann
Європейський патент

Bluetooth Hörmann BlueSecur



Керування зі смартфона за допомогою застосунку BlueSecur від Hörmann

Додаткове обладнання

Гаражні рулонні ворота RollMatic і RollMatic T

Похилий нижній профіль

(лише для RollMatic)

Рішення для ділянок із нахилом: похилий алюмінієвий торцевий профіль для підлоги компенсує перепади висоти (макс. 300 мм) по всій ширині воріт. Профіль легко монтується. Він просто прикручується до вже встановленого полотна.

У стандартній комплектації торцевий профіль поставляється з порошковим покриттям глибокого чорного кольору (подібного до RAL 9005).

За бажанням замовника торцевий профіль **1** може бути підібраний до кольору воріт.



Додаткова фальш-панель

Додаткова фальш-панель **2** перемички стабілізує фальш-панель перемички в разі встановлення в отворі або за отвором, якщо фальш-панель перемички видно з отвору. Вона утворює гармонійне оздоблення перемички без помітних монтажних отворів.

Додаткова фальш-панель доступна в кольорі воріт або з поверхнею Decograin.



Компенсаційний комплект для монтажу

Якщо стіни нерівні, додатковий набір для вирівнювання **3** допоможе встановити двері врівень із поверхнею. Це особливо зручно при заміні воріт або монтажу в дерев'яні конструкції.

Більш детальну інформацію можна знайти в інструкції з монтажу на сайті www.hoermann.de





Розміри дверей

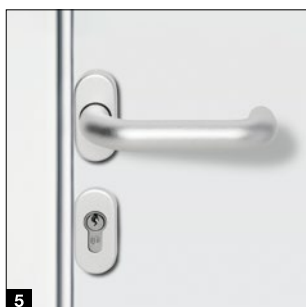
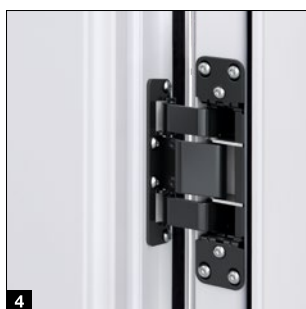
- Ширина 875–1284 мм
- Висота 1800–2500 мм

Стандартне оснащення

- Стійкі до атмосферних впливів алюмінієві профілі завтовшки 60 мм у тому ж кольорі, що й профілі воріт, або, у випадку панелей DecoraInt, у кольорі, подібному до декору **1**
- Пластмасовий гарнітур натискної ручки з овальними розетками та замком із профільним циліндром **2**
- Петлі, що регулюються у 3-х площинах **3**, на вибір у чорному, білому кольорі або у кольорі натурального алюмінію

Додаткове оснащення

- Приховані петлі для гармонійного зовнішнього вигляду дверей **4**
- Гарнітури натискних або різних ручок: алюміній натурального кольору **5**, алюмінієве лиття RAL 9016 **6**, нержавіюча сталь матова **7**
- Верхній доводчик із напрямною та фіксатором
- 3-точкове блокування (защіпка, засув і 2 запірні гачки)



Приладдя

Пульт дистанційного керування



HS 5 BS

4 функції та кнопка запиту, глянцева поверхня чорного або білого кольору



HS 5 BS

4 функції та кнопка запиту, структурована поверхня чорного кольору, матова



HS 4 BS

4 функції, структурована поверхня чорного кольору, матова



HS 1 BS

1 функція, структурована поверхня чорного кольору, матова



HSE 1 BS

1 функція, з вушком для брелока, структурована поверхня чорного кольору, матова



HSZ 4 BS

4 функції, з вушком для брелока, структурована поверхня чорного кольору, матова, з хромованими або пластмасовими ковпачками



HSE 4 BS

4 функції кнопок, з вушком для брелока
Глянцева поверхня з хромованими ковпачками, кольори (на рисунку зліва направо): білий, антрацитовий сірий, Frozen Grey, Classic Grey, Carbon, сріблястий



HSD 2-C BS

Глянцева хромована поверхня, 2 функції кнопок, також постачається як брелок



HSZ 1 BS / HSZ 2 BS

1 або 2 функції кнопки, для вставлення в підкурювач автомобіля



HSI 3 BS .НОВИНКА

для керування до 3 воріт, із великими кнопками, ударостійкий корпус, клас захисту: IP 65



Кодовий радіозамок FCT 3 BS

3 функції, з підсвічуванням клавіш, можливість відкритого або прихованого монтажу, пластмасовий корпус у світло-сірому кольорі RAL 7040 (також доступний варіант із 10 функціями, відкидною кришкою, з покриттям у кольорі «білий алюміній» RAL 9006)



Кодовий радіозамок FCT 10 BS

10 функцій, з підсвічуванням клавіш і відкидною кришкою, можливість прихованого або відкритого монтажу, пластмасовий корпус із покриттям у кольорі «білий алюміній» RAL 9006



Безпроводний сканер відбитків пальців FFL 25 BS

2 функції, можна зберегти до 25 відбитків пальців, з відкидною кришкою, можливість прихованого або відкритого монтажу, пластмасовий корпус із покриттям у кольорі «білий алюміній» RAL 9006



Внутрішній кнопковий замок із радіокеруванням FIT 5 BS

4 функції кнопок і кнопка запиту, пластмасовий корпус у чисто-білому кольорі RAL 9010

Вимикачі



Внутрішній кнопковий замок із радіокеруванням FIT 2-1 BS

2 функції, можливість підключення макс. 2 елементів керування за допомогою кабелю, наприклад вимикача з ключем, пластмасовий корпус у чисто-білому кольорі RAL 9010



Внутрішній кнопковий замок IT 1b-1

велика кнопка з підсвічуванням для зручного відкриття воріт, пластиковий корпус у білому кольорі RAL 9010



Безконтактний кодовий замок TTR 1000-1

1 функція, можливість програмування 1000 ключів, комплект постачання: 1 ключ і 1 карта (додаткові – за бажанням), корпус із цинкового лиття під тиском у кольорі «білий алюміній» RAL 9006



Кодовий замок STR 3-1

3 функції, з підсвічуванням текстом і чорною сенсорною поверхнею, корпус із цинкового лиття під тиском у кольорі «білий алюміній» RAL 9006



Кодовий замок CTV 3-1

3 функції, особливо міцна конструкція з металевою клавіатурою, корпус із цинкового лиття під тиском у кольорі «білий алюміній» RAL 9006 із панеллю з нержавіючої сталі



Сканер відбитків пальців FL 150

2 функції, спрацювання за відбитком пальця, можна зберегти до 150 відбитків пальців, корпус із цинкового лиття під тиском у кольорі «білий алюміній» RAL 9006 із панеллю з нержавіючої сталі



Замок із ключем

- 1 STUP 50
- 2 STAP 50

Відкритий або прихований монтаж, 3 ключі в комплекті, корпус із цинкового лиття під тиском у кольорі «білий алюміній» RAL 9006 із панеллю з нержавіючої сталі



Датчик мікроклімату HKSI 3

Для контролю рівня вологості й автоматичного провітрювання гаража, пластмасовий корпус у чисто-білому кольорі RAL 9010

Зовнішній датчик HKSA 4

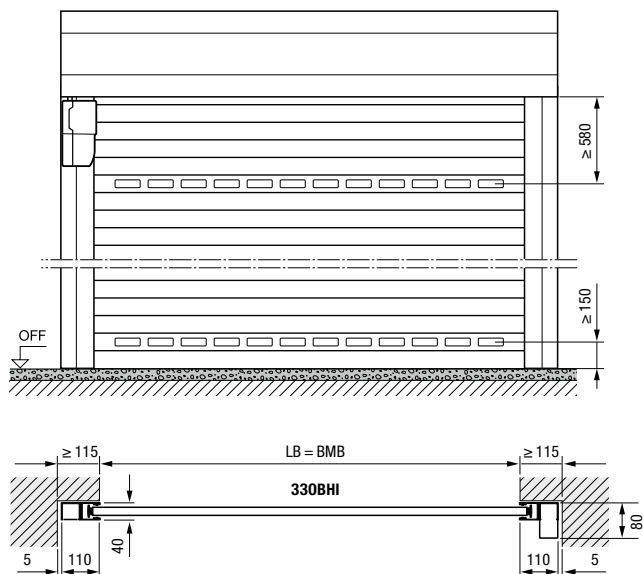
Для контролю рівня вологості зовні, пластмасовий корпус у чисто-білому кольорі RAL 9010

Розміри й технічні дані для монтажу

Гаражні рулони ворота RollMatic

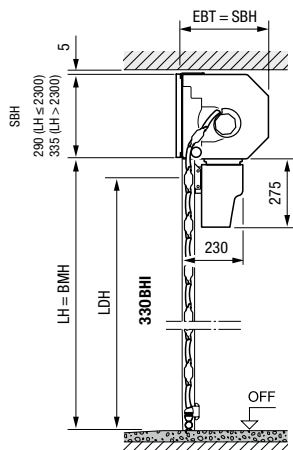
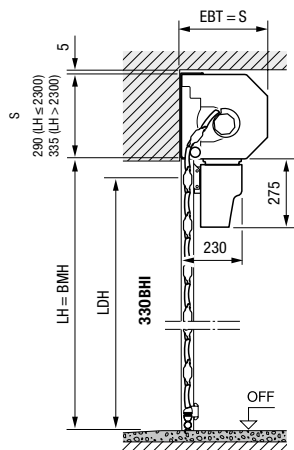
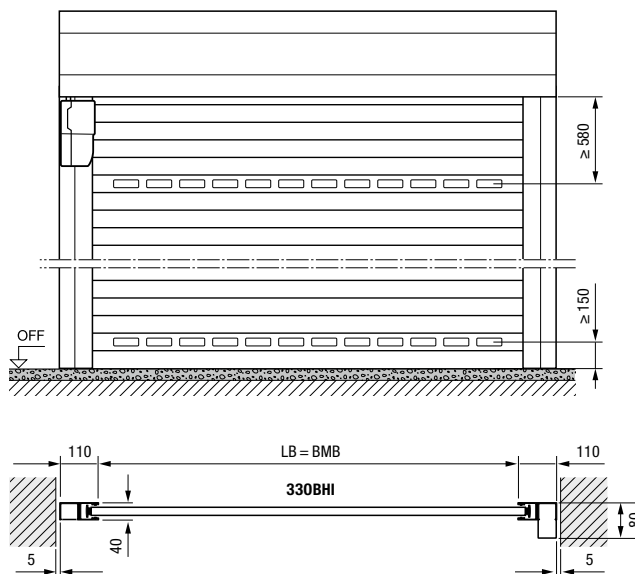
Внутрішні рулони ворота

Монтаж за отвором, вигляд із боку упору



Внутрішні рулони ворота

Монтаж в отворі, вигляд зсередини



Необхідна додаткова фальш-панель перемички!

Діапазон розмірів для внутрішніх і зовнішніх рулонних воріт

Висота просявту (LH)	3100																						
	3000																						
	2875																						
	2750																						
	2675																						
	2625																						
	2500																						
	2375																						
	2250																						
	2125																						
	2000																						
	1800																						
	1600																						
		1000	1250	1500	1750	1900	2000	2250	2500	2750	3000	3250	3500	3750	4000	4250	4500	4750	5000	5250	5500	5750	6000
		Ширина просявту (LB)																					

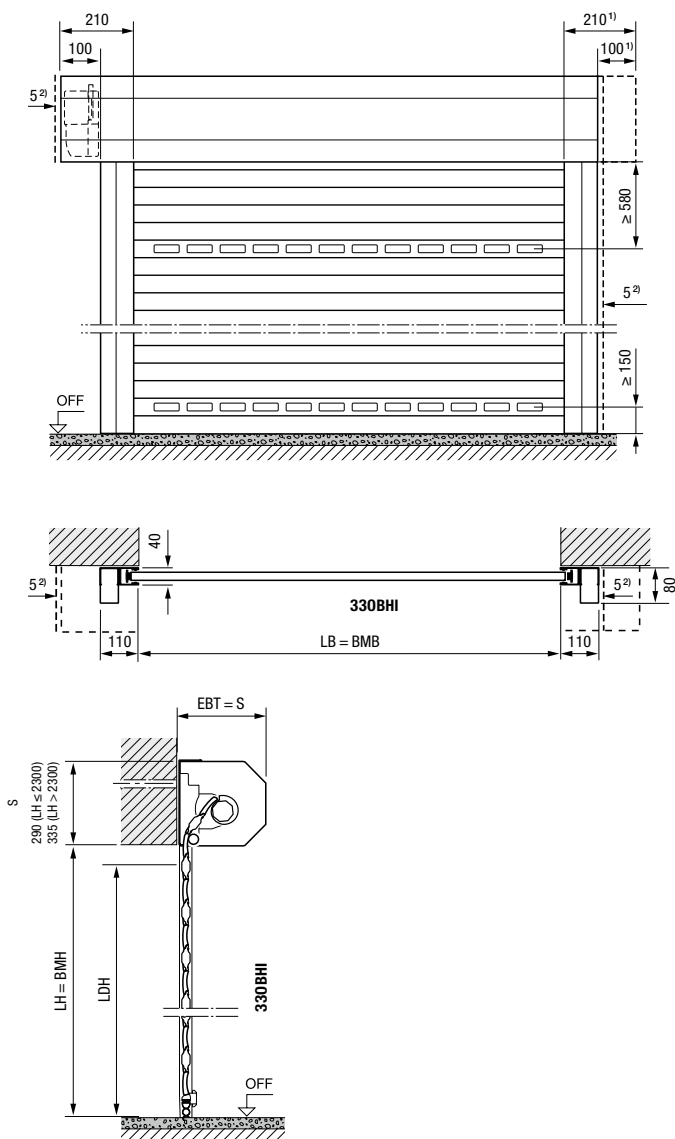
Внутрішні рулони ворота

Зовнішні рулони ворота

Розміри в мм

Зовнішні рулонні ворота

Монтаж перед отвором, вигляд із боку упору



Розміри в мм

Пояснення

BMB	Розмір замовлення – ширина
BMH	Розмір замовлення – висота
LB	Ширина проясніту
LH	Висота проясніту
LDB	Ширина проїзду в проясніті
LDH	Висота проїзду в проясніті
EBT	Глибина монтажу
S	Висота перемички
SBH	Висота перемички для додаткової фальш-панелі
OFF	Рівень готової підлоги
ЗЗОВНІ	Зовні

Глибина монтажу EBT

до LH = 2300 мм	290 мм
від LH = 2301 мм	335 мм

Висота перемички S / висота перемички для додаткової фальш-панелі SBH

до LH = 2300 мм	290 мм
від LH = 2301 мм	335 мм

Висота проїзду в проясніті LDH

з електроприводом	LH – 100 мм
ручне керування	LH – 125 мм

Необхідне місце збоку

Зовнішні рулонні ворота	115 мм
з боку приводу	215 мм

Класи вітрового навантаження

до LB = 3000 мм	Клас 5
до LB = 4000 мм	Клас 4
до LB = 4500 мм	Клас 3
від LB = 4500 мм	Клас 2

Водонепроникність

Клас 2

¹⁾ Кожух полотна воріт можна замовити із симетричними виступами для візуально збалансованого вигляду!

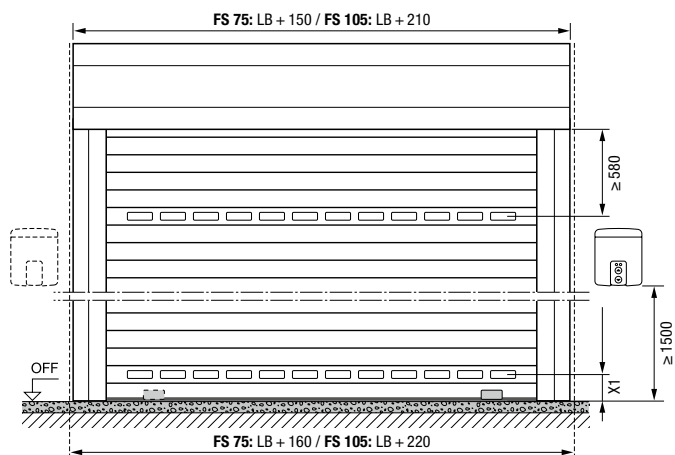
²⁾ Відстань до фальш-панелі перемички / напрямної шини не менше 5 мм

Розміри й технічні дані для монтажу

Гаражні рулонні ворота RollMatic T

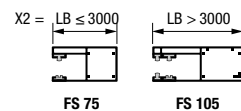
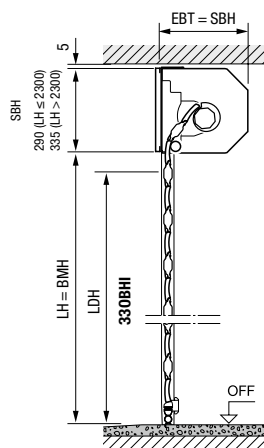
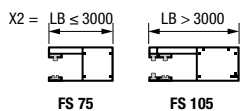
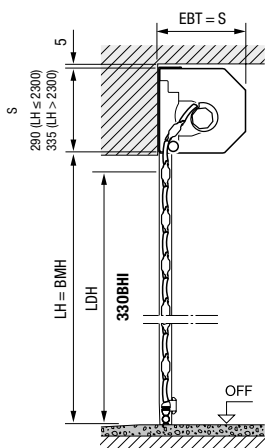
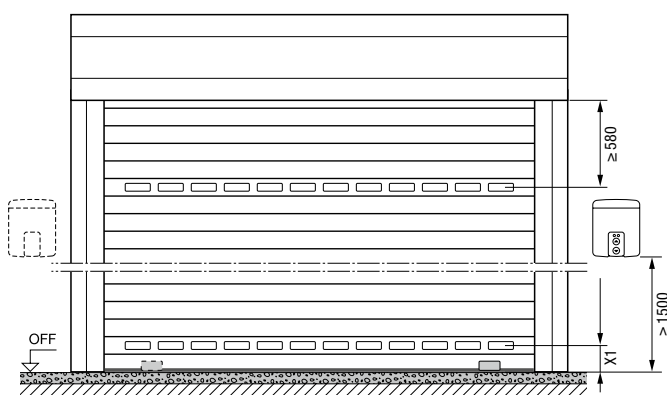
Внутрішні рулонні ворота

Монтаж за отвором, вигляд із боку упору



Внутрішні рулонні ворота

Монтаж в отворі, вигляд зсередини



Необхідна додаткова фальш-панель перемички!

Діапазон розмірів для внутрішніх і зовнішніх рулонних воріт

Висота просьвіту (LH)	1000	1250	1500	1750	1900	2000	2250	2500	2750	3000	3250	3500	3750	4000	4250	4500	4750	5000	
3100																			
3000																			
2875																			
2750																			
2625																			
2500																			
2375																			
2250																			
2125																			
2000																			
1750																			
1500																			
1200																			

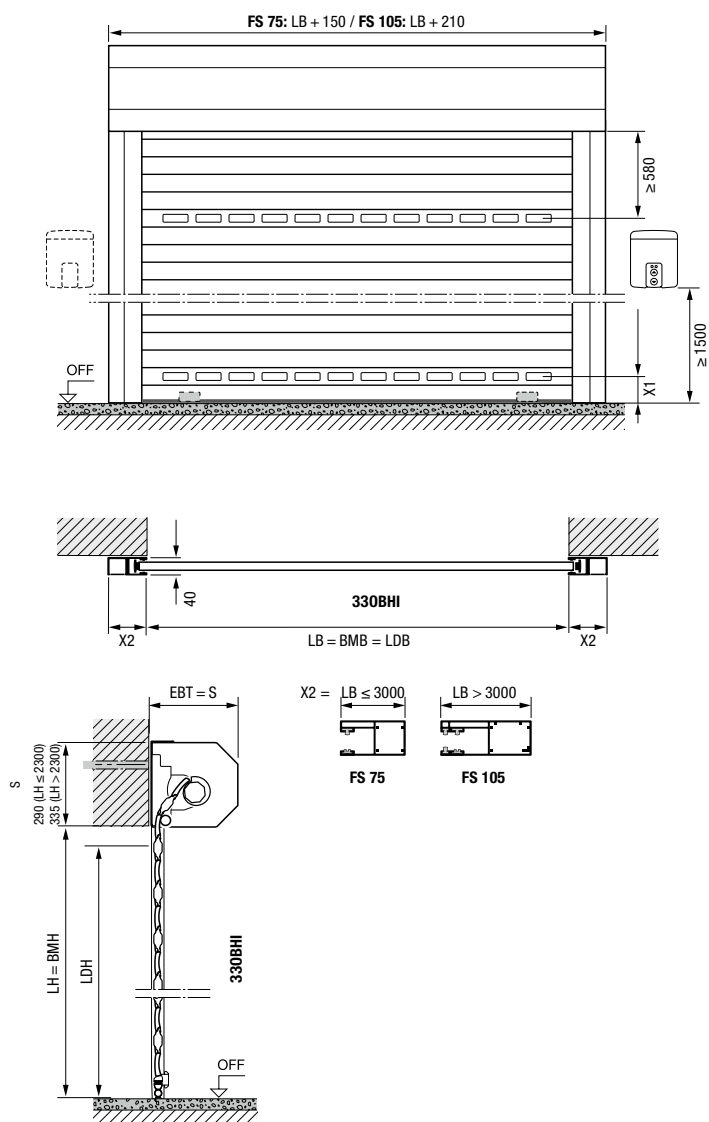
Ширину просьвіту (LB)

■ із напрямною шиною FS 75 без анкера
 ■ із напрямною шиною FS 105 та анкером

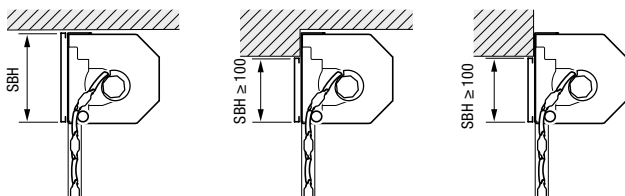
Розміри в мм

Зовнішні рулонні ворота

Монтаж перед отвором, вигляд із боку упору



Додаткова фальш-панель



Внутрішні рулонні ворота

Монтаж в отворі

Внутрішні рулонні ворота

Монтаж за отвором, фальш-панель виступає в отвір

Зовнішні рулонні ворота

Монтаж перед отвором, фальш-панель виступає в отвір

Розміри в мм

Пояснення

BMB	Розмір замовлення – ширина
BMH	Розмір замовлення – висота
LB	Ширина провіту
LH	Висота провіту
LDB	Ширина проїзду в провіті
LDH	Висота проїзду в провіті
EBT	Глибина монтажу
S	Висота перемички
SBH	Висота перемички для додаткової фальш-панелі
OFF	Рівень готової підлоги
330BNI	Зовні
X1	мін. 150 мм
X2	LB ≤ 3000 = 75 мм (FS 75) LB > 3000 = 105 мм (FS 105)

Глибина монтажу EBT

до LH = 2300 мм	290 мм
від LH = 2301 мм	335 мм

Висота перемички S / висота перемички для додаткової фальш-панелі SBH

до LH = 2300 мм	290 мм
від LH = 2301 мм	335 мм

Висота проїзду в провіті LDH

FS 75	LH – 70 мм
FS 105	LH – 110 мм

Необхідне місце збоку

до LB = 3000 мм	80 мм
від LB = 3001 мм	110 мм

Класи вітрового навантаження

без анкера

до LB = 3000 мм Клас 3

з анкером

до LB = 4000 мм Клас 4

до LB = 4500 мм Клас 3

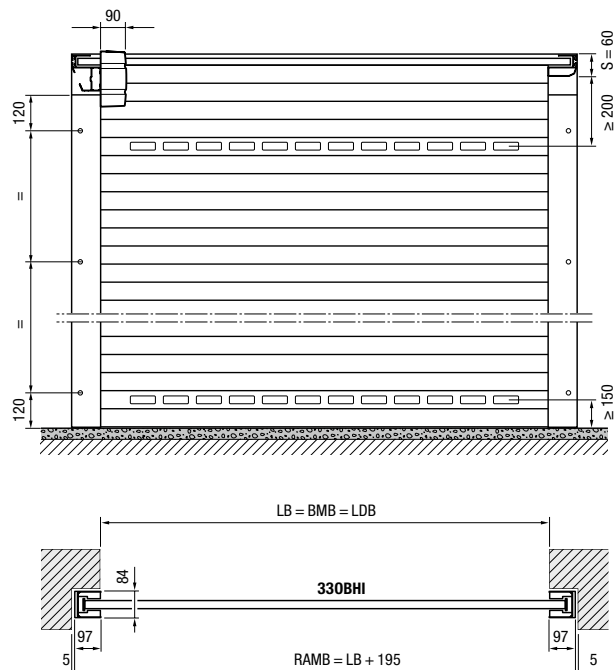
до LB = 5000 мм Клас 2

Розміри й технічні дані для монтажу

Стельові ворота RollMatic OD

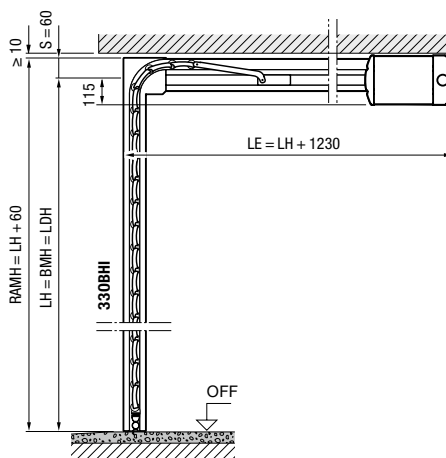
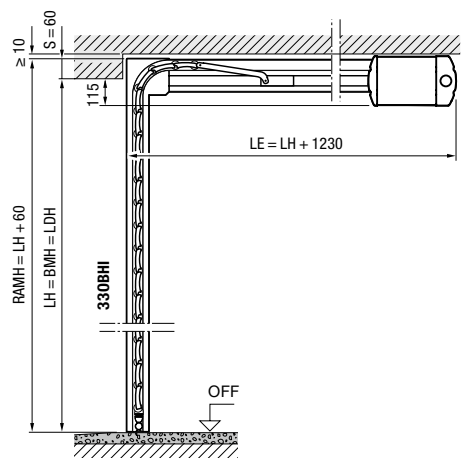
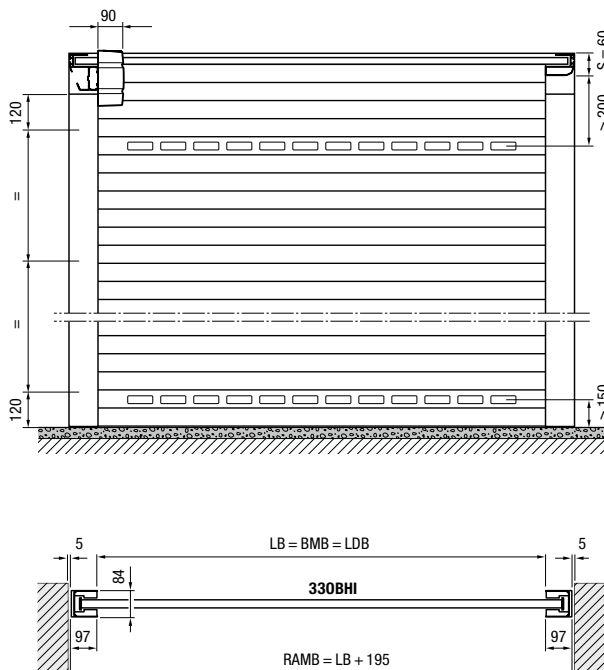
Стельові ворота

Монтаж за отвором, вигляд із боку упору



Стельові ворота

Монтаж в отворі, вигляд зсередини



Діапазон розмірів стельових воріт RollMatic OD*

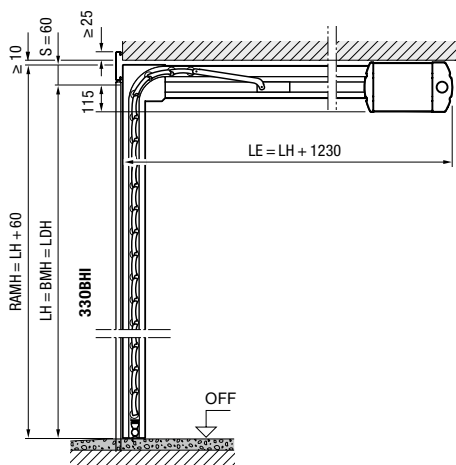
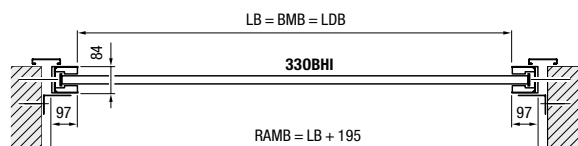
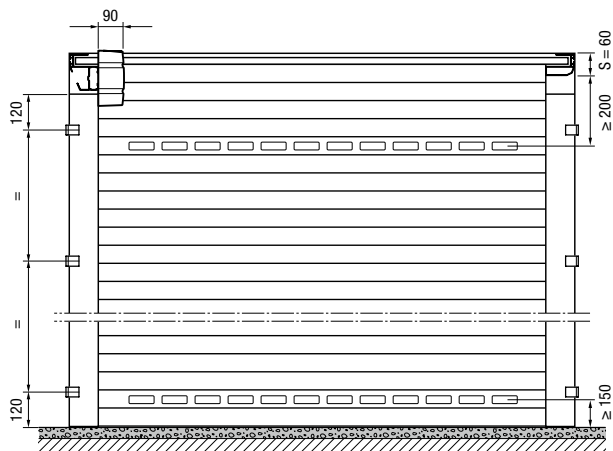
Висота просьвіту (LH)	3000									
	2875									
	2750									
	2625									
	2500									
	2375									
	2250									
	2125									
	2000									
	1875									
	1700									
	1250	1500	1750	2000	2250	2500	2750	3000	3250	3500
	Ширина просьвіту (LB)									

* для монтажу у отвір, із фальш-панеллю 95:
LB ≤ 3150 мм, LH ≤ 2700 мм

Розміри в мм

Стельові ворота

для монтажу врівень у отвір, із фальш-панеллю 95



Пояснення

- BMB** Розмір замовлення – ширина
- BMH** Розмір замовлення – висота
- LB** Ширина провіту
- LH** Висота провіту
- LDB** Ширина проїзду в провіті
- LDH** Висота проїзду в провіті
- RAMB** Зовнішній розмір рами – ширина
- RAMH** Зовнішній розмір рами – висота
- LE** Глибина засування воріт із приводом
- S** Висота перемички
- OFF** Рівень готової підлоги
- 330ВНІ** Зовні

Необхідне місце збоку 102 мм

Класи вітрового навантаження

до LB = 3000 мм Клас 3
до LB = 3500 мм Клас 2

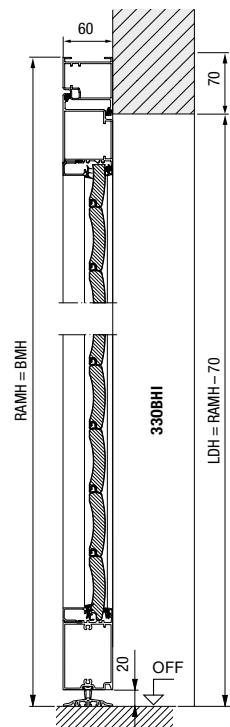
Водонепроникність Клас 2

Розміри й технічні дані для монтажу

Бічні двері

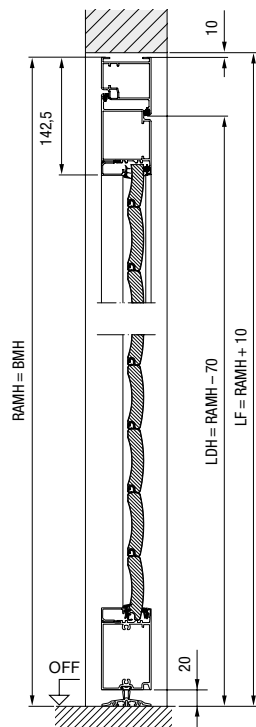
Бічні двері з блочною коробкою

Монтаж за отвором, відкривання всередину



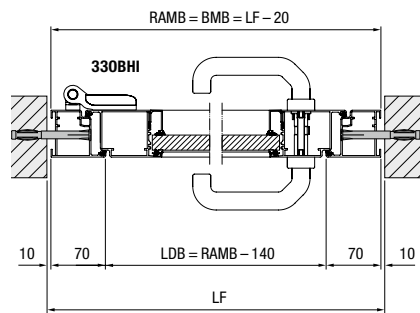
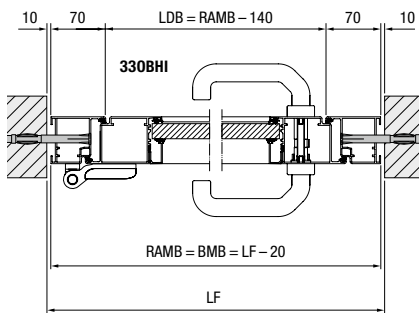
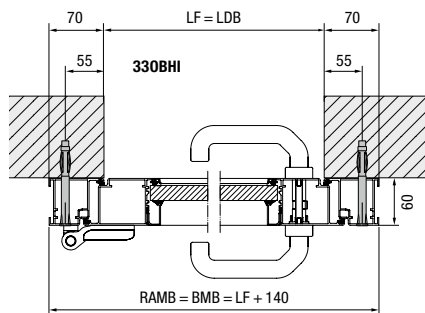
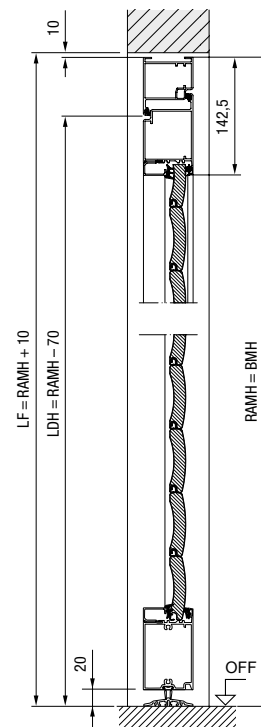
Бічні двері з блочною коробкою

Монтаж в отворі, відкривання всередину



Бічні двері з блочною коробкою

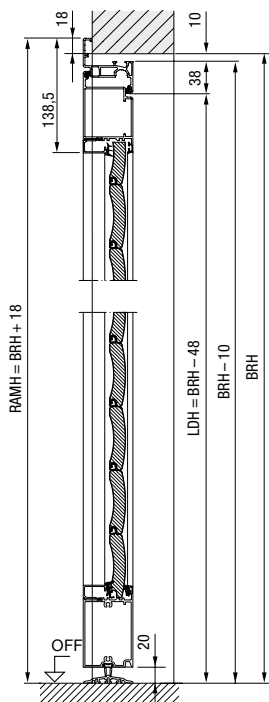
Монтаж в отворі, відкриванням назовні



Розміри в мм

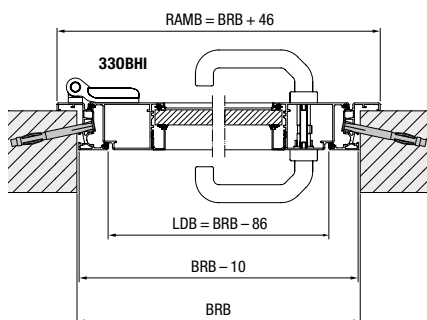
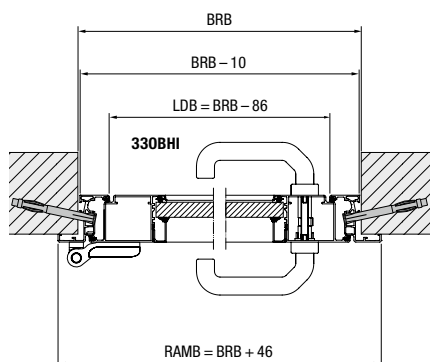
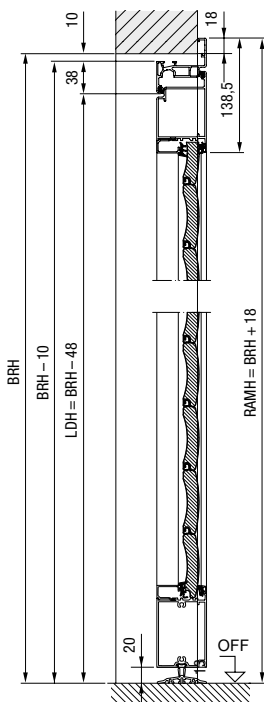
Бічні двері з кутовою коробкою

Внутрішній упор, відкривається всередину



Бічні двері з кутовою коробкою

Зовнішній упор, відкривання назовні



Пояснення

- BRB** Модульний розмір, ширина
- BRH** Модульний розмір, висота
- BMB** Розмір замовлення – ширина
- BMH** Розмір замовлення – висота
- LDB** Ширина проїзду в просвіті
- LDH** Висота проїзду в просвіті
- LF** Готовий розмір у просвіті
- RAMB** Зовнішній розмір рами – ширина
- RAMH** Зовнішній розмір рами – висота
- OFF** Рівень готової підлоги
- 330BH** Зовні

Матеріал

Рама полотна дверей і коробка виготовлені з екструдованих алюмінієвих профілів із заповненням ламелями, як у рулонних воріт, розташування ламелей не ідентичне гаражним рулонним воротам RollMatic, використання засклєння і вентиляційної решітки, що відповідає гаражним рулонним воротам RollMatic.

Покладіться на якість Hörmann під час будівництва й ремонту

Продукція Hörmann вражає своєю довговічністю та високою функціональністю. Таким чином, ви зможете найкраще спланувати свою новобудову, а також ремонт. Ретельно узгоджені рішення зроблять ваш будинок красивішим, безпечнішим і комфортнішим.

**ГАРАЖНІ ВОРОТА. ЕЛЕКТРОПРИВОДИ ДЛЯ ВОРИТ І ДВЕРЕЙ. ВХІДНІ ДВЕРІ.
МІЖКІМНАТНІ ДВЕРІ. СТАЛЕВІ ДВЕРІ. ДВЕРНІ КОРОБКИ. СИСТЕМИ ЗБЕРІГАННЯ.**



Деякі з товарів, зображених на ілюстраціях, оснащено нестандартним обладнанням, тому вони не завжди відповідають стандартному виконанню. Через технічні особливості поліграфічного друку кольори й поверхні, показані на ілюстраціях, можуть відрізнятися від фактичних. Авторські права захищено. Передрук, зокрема частковий, без нашого дозволу заборонений. Можуть вноситися зміни без попереднього повідомлення.