

# Quadros

## Гастрономічні вітрини

- › Система відкривання скла: відкидне або пневмопідйом
- › Модифікація під вітрину самообслуговування
- › Додатковий охолоджувальний об'єм в базовій комплектації
- › Виконання під вбудований або виносний агрегат

### Правильне охолодження для Вашого ефективного магазину

- › Вентилятори обдуву фронтального скла
- › Екологічно безпечний холодоагент R290 для вітрин з вбудованим агрегатом
- › Енергоефективні комплектуючі
- › Природне випарювання конденсату талої води

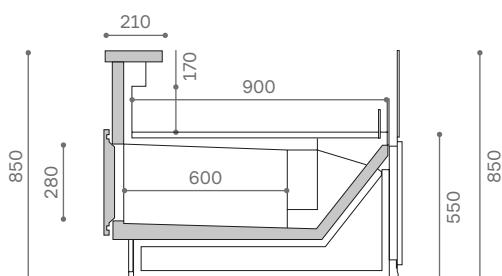
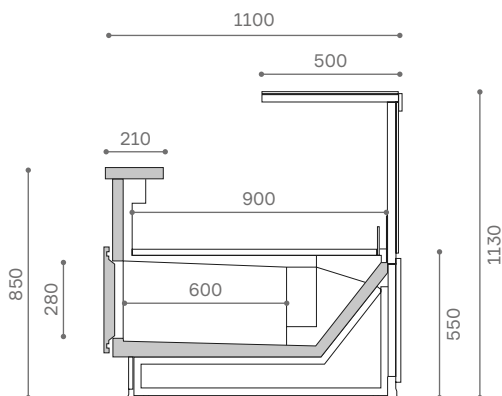
Висота	1130/850 мм
Темп. режим	3M1 (-1/+5°C) 3M2 (-1/+7°C) 3N1(+1/+10°C)
Холодоагент	R404/507, R448/449, R290



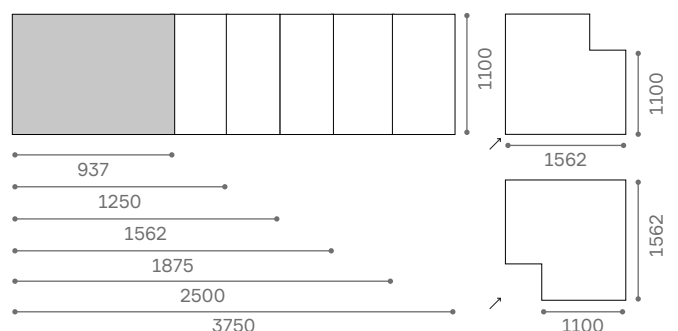
### Стандартні кольори



### Стандартне виконання



### Розміри модулів без боковин



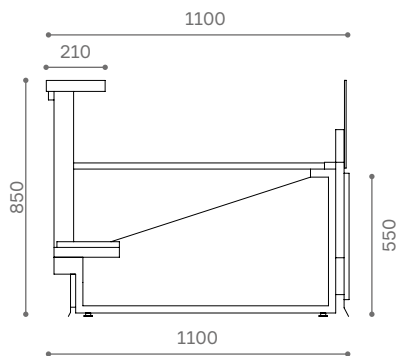
### Додаткові опції



# Quadros Special

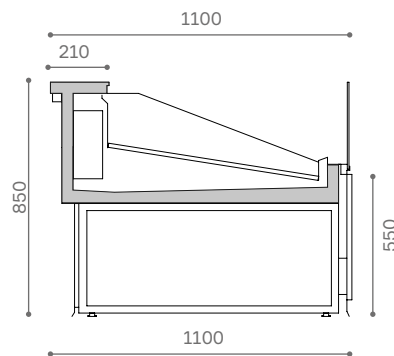
## Quadros Neutral

Темп. режим -  
Система -  
Довжина 1250 мм



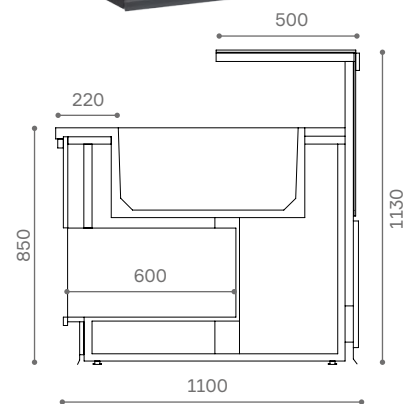
## Quadros Fish

Темп. режим 3М1 (-1/+5°C)  
Система виносний агр.  
Довжина 1250 мм



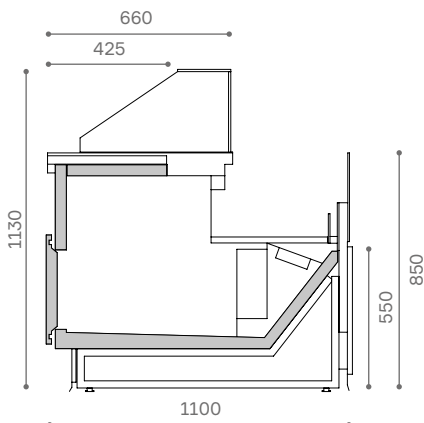
## Quadros Warm

Темп. режим +60/+80°C  
Bain marie/Сухий жар  
Довжина 1250 мм



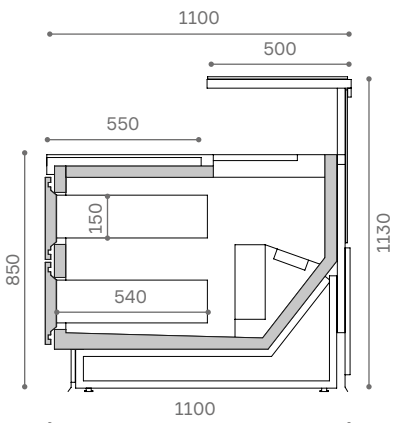
## Quadros Combi

Темп. режим 3М1 (-1/+5°C)  
Система виносний агр.  
Довжина 1250 мм



## Quadros Pizza

Темп. режим 3М1 (-1/+5°C)  
Система виносний агр.  
Довжина 1250 мм



## Габарити модулів без боковин



## Стандартні кольори



**MODERN EXPO**

info@modern-expo.com  
+380 332 78 95 00