


---

# EVO SELINE

Технічний Каталог модульних касових боксів

---



**Лінійка касових боксів EVO SELINE**  
- нове бачення дизайну, сфокусоване на основній цілі - забезпечити Клієнтів сучасною касовою зоною для обслуговування, поєднуючи традиції та тренди в ритейлі

## 18 Ключові характеристики:

### **Актуальність**

Втілення найкращих елементів та характеристик касових боксів, що ґрунтується на багаторічному досвіді роботи Modern-Ехро в даній сфері

### **LED-індикація**

Кольорова LED-індикація повідомляє про робочий стан каси та допомагає відвідувачам орієнтуватися в межах торгового простору

### **Дизайн**

Сучасний та унікальний дизайн, що відповідає найсучаснішим вимогам ергономіки

### **Адаптивність**

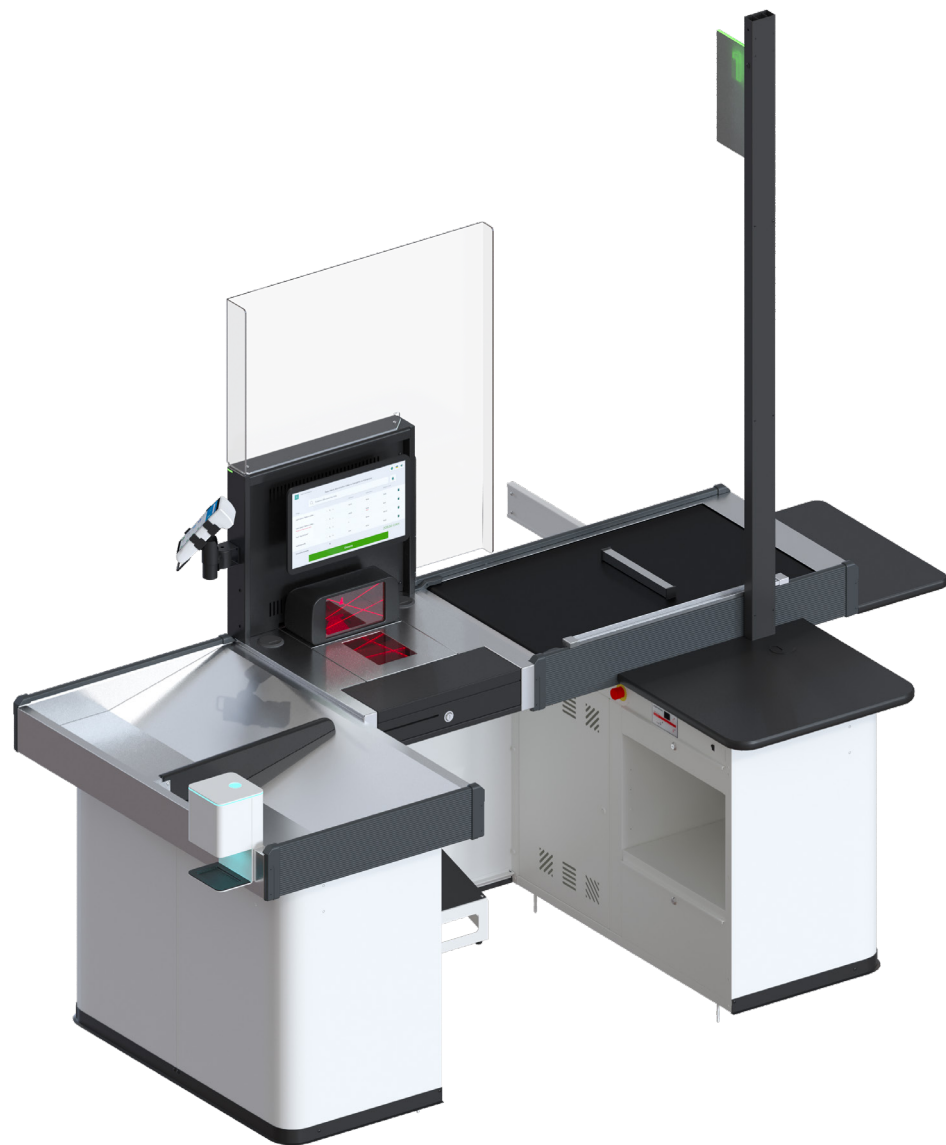
Родина включає касові бокси різних конфігурацій, що дозволяє задовольнити спектр потреб магазинів різних розмірів та форматів.

Широкий асортимент аксесуарних доповнень  
Доступний широкий спектр аксесуарів для забезпечення найрізноманітніших цілей

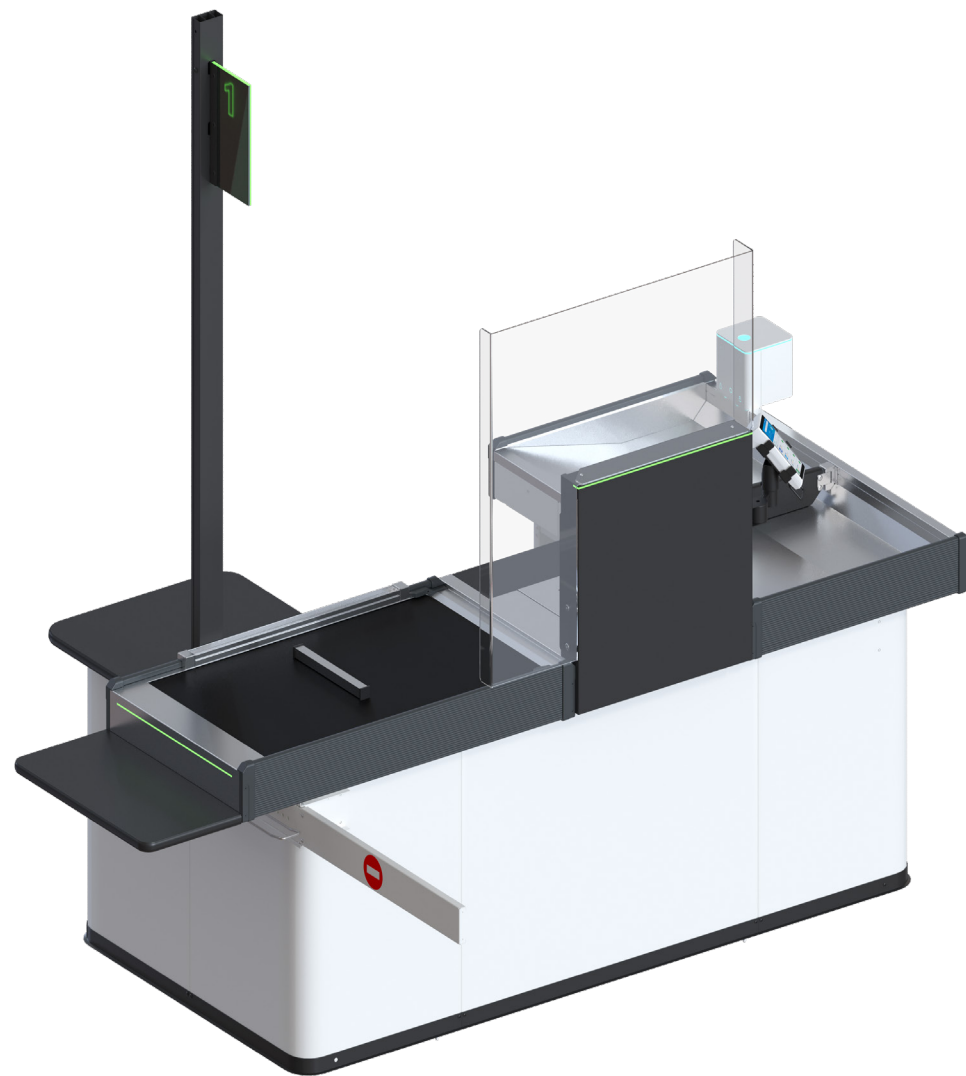
### **Мультиформат**

Пропоновані габарити та аксесуари дозволяють забезпечити потреби усіх форматів торгових площ, від Convenience до Hypermarket

**Касовий бокс TYPE 1**



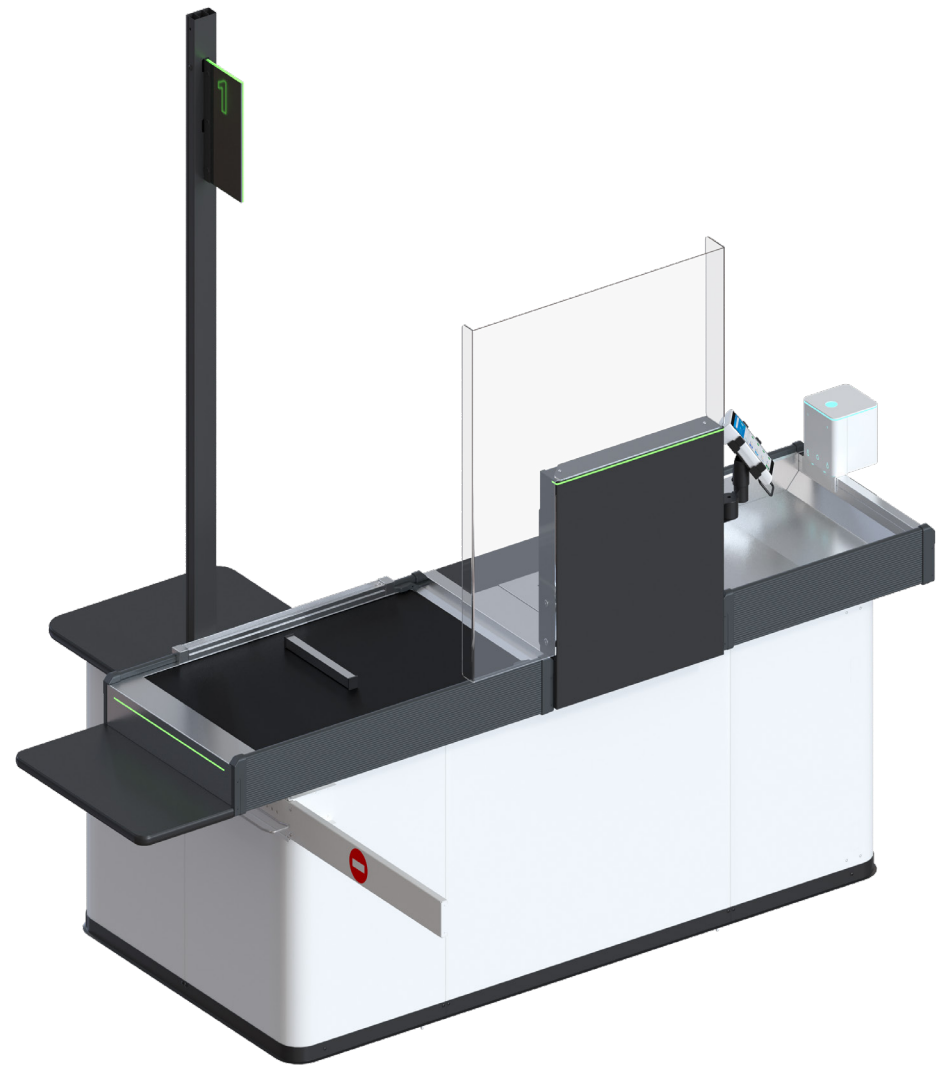
**Касовий бокс з широким накопичувачем та стільницею**



**Касовий бокс TYPE 2**



**Касовий бокс з вузьким накопичувачем та стільницею**

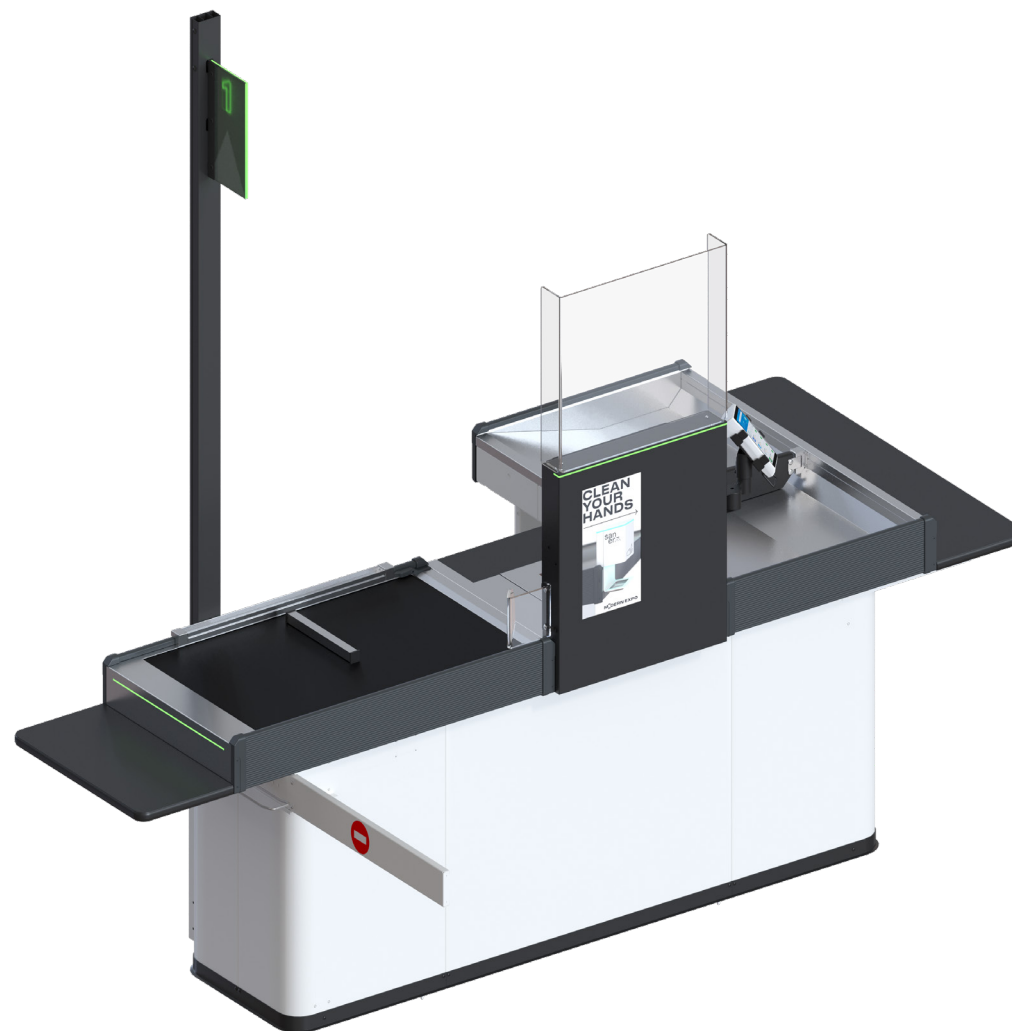




**Касовий бокс TYPE 3**



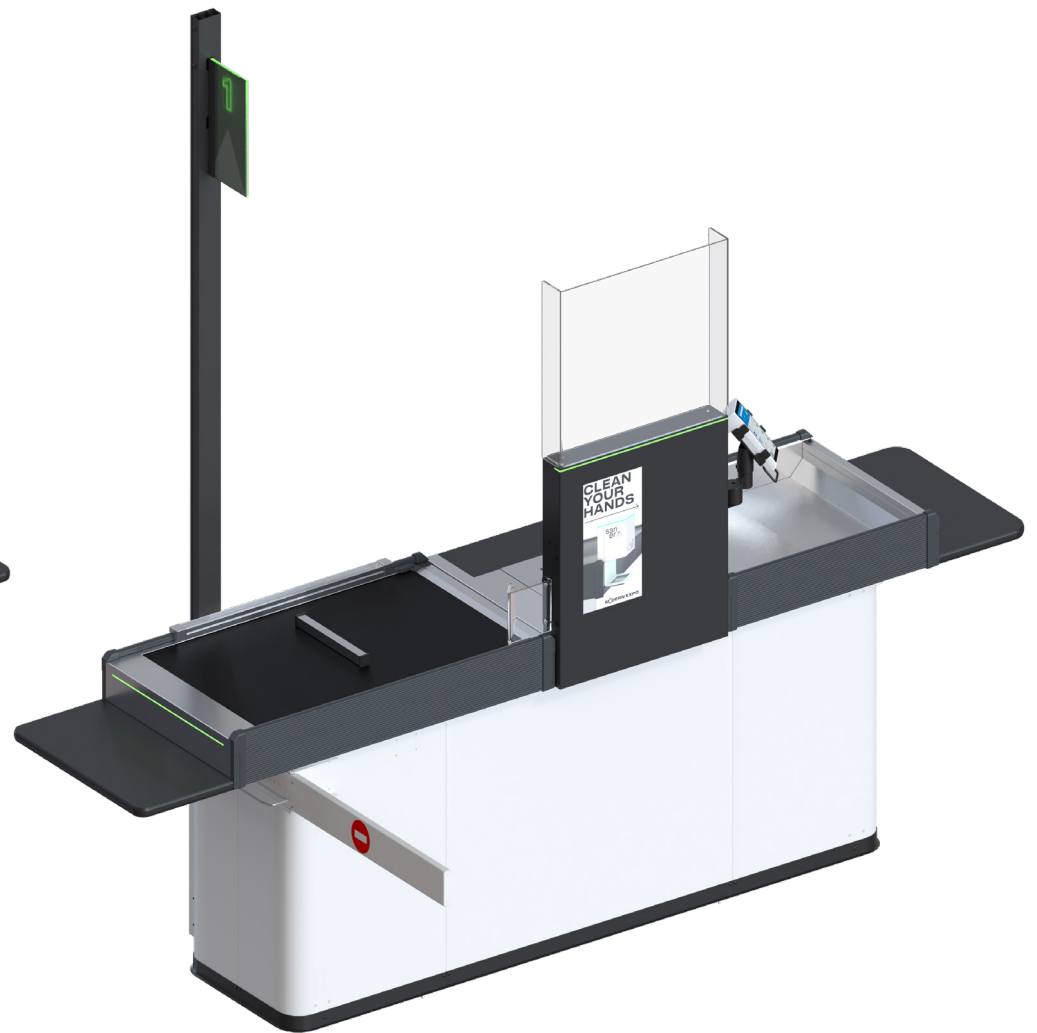
**Касовий бокс з широким накопичувачем**



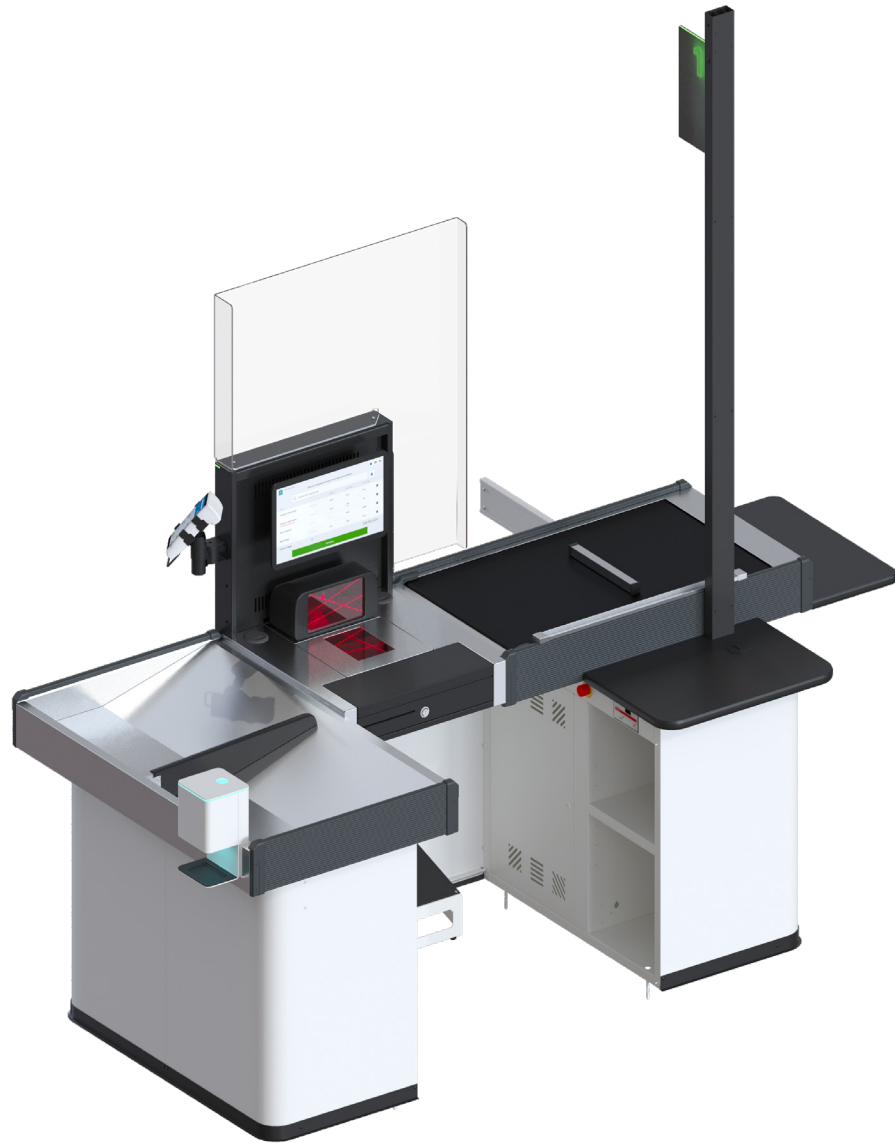
**Касовий бокс TYPE 4**



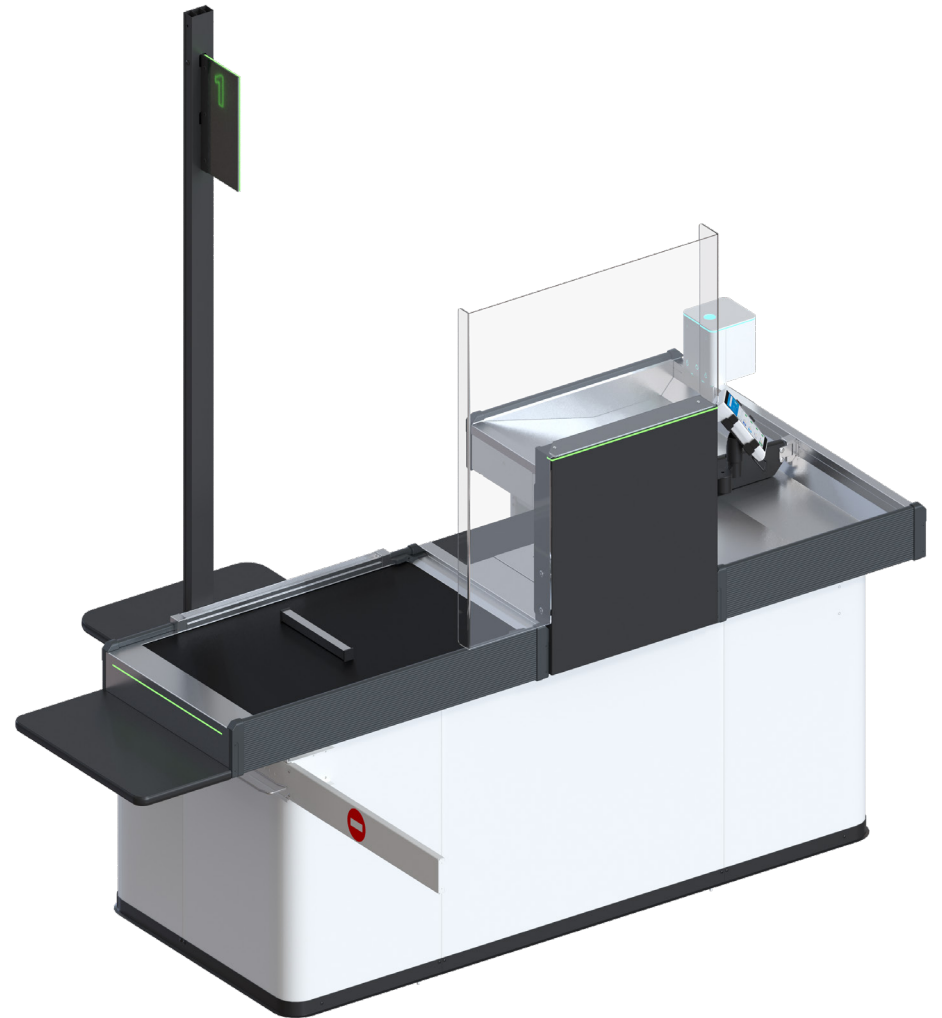
**Касовий бокс з вузьким накопичувачем**



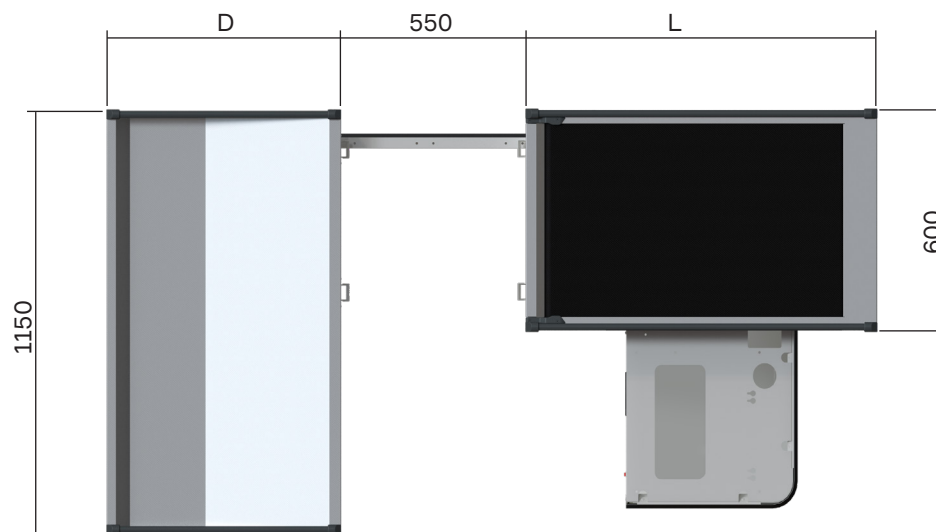
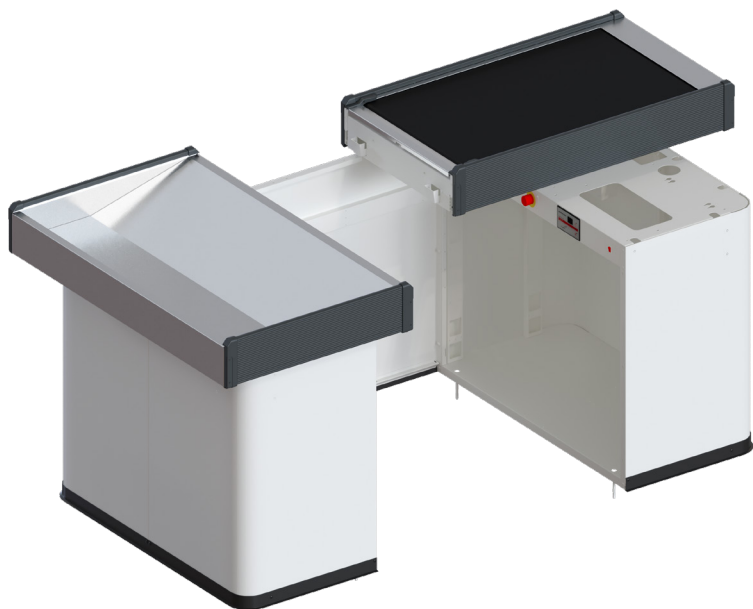
**Касовий бокс НТW**



**Касовий бокс з широким накопичувачем та стільницею для забудови ТВІН**



## Касовий бокс TYPE 1



Основа		Накопичувач			Транспортер		
Артикул	Назва	Артикул	Назва	D, мм	Артикул	Назва	L, мм
1059-894-	KVADEG.000.000-00 G-508	1031-970-	KVACAA.000.000-00	700	1059-811-	KVAAAJ.000.000-00 (G-508)	1050
		1035-965-	KVACAB.000.000-00	900	1059-812-	KVAAAK.000.000-00 (G-508)	1250
					1059-816-	KVAAAL.000.000-00 (G-508)	1450
					1059-819-	KVAAAM.000.000-00 (G-508)	1650
					1059-822-	KVAAAN.000.000-00 (G-508)	1850*
					1059-826-	KVAAAP.000.000-00 (G-508)	2050*
					1059-829-	KVAAAQ.000.000-00 (G-508)	2250*
					1059-830-	KVAAAR.000.000-00 (G-508)	2450*



Панель електрична обов'язкова для замовлення  
Стільниця обов'язкова для замовлення  
Робоче місце обов'язкове для замовлення

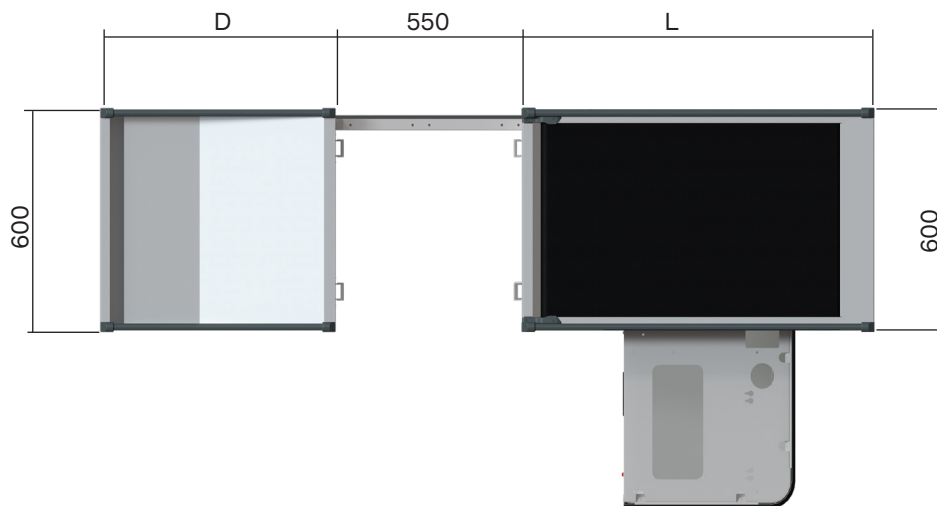
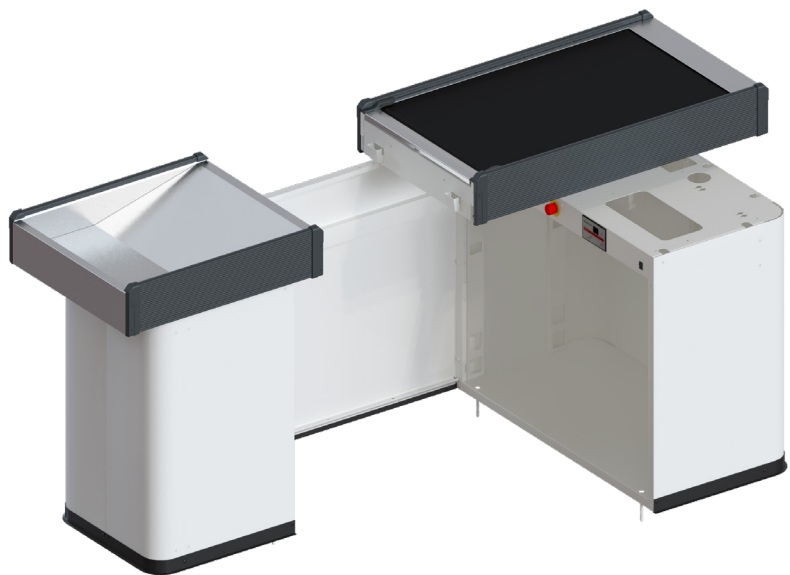


Для активації опції LED освітлення транспортера  
замовляти блок управління LED освітленням

\* - тумба опорна додаткова в комплекті



## Касовий бокс TYPE 2



Основа		Накопичувач			Транспортер		
Артикул	Назва	Артикул	Назва	D, мм	Артикул	Назва	L, мм
1059-895-	KVADEH.000.000-00 G-508	1035-967-	KVACBA.000.000-00	700	1059-811-	KVAAAJ.000.000-00 (G-508)	1050
		1035-969-	KVACBB.000.000-00	900	1059-812-	KVAAAK.000.000-00 (G-508)	1250
					1059-816-	KVAAAL.000.000-00 (G-508)	1450
					1059-819-	KVAAAM.000.000-00 (G-508)	1650
					1059-822-	KVAAAN.000.000-00 (G-508)	1850*
					1059-826-	KVAAAP.000.000-00 (G-508)	2050*
					1059-829-	KVAAAQ.000.000-00 (G-508)	2250*
					1059-830-	KVAAAR.000.000-00 (G-508)	2450*



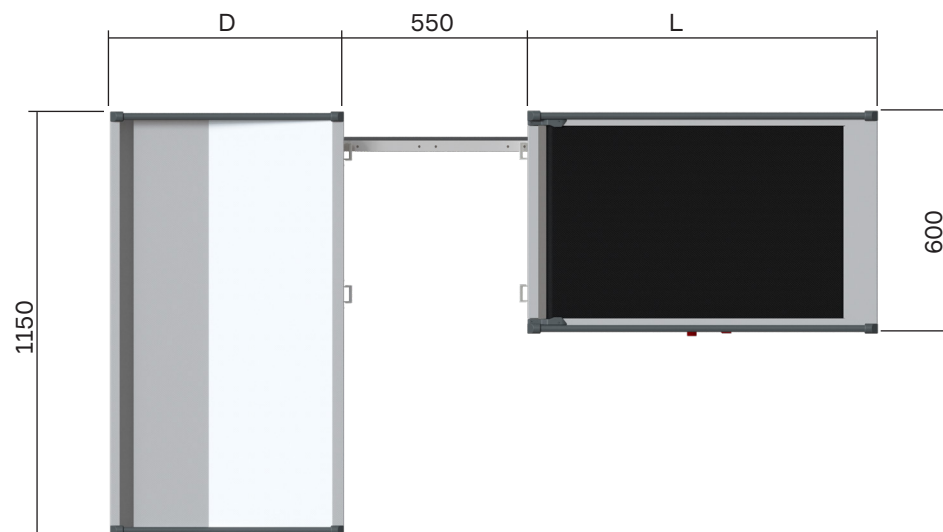
Панель електрична обов'язкова для замовлення  
 Стільниця обов'язкова для замовлення  
 Робоче місце обов'язкове для замовлення



Для активації опції LED освітлення транспортера  
 замовляти блок управління LED освітленням

\* - тумба опорна додаткова в комплекті

## Касовий бокс TYPE 3



Основа		Накопичувач			Транспортер		
Артикул	Назва	Артикул	Назва	D, мм	Артикул	Назва	L, мм
1059-898-	KVADEK.000.000-00 G-508	1031-970-	KVACAA.000.000-00	700	1059-811-	KVAAAJ.000.000-00 (G-508)	1050
		1035-965-	KVACAB.000.000-00	900	1059-812-	KVAAAК.000.000-00 (G-508)	1250
					1059-816-	KVAAAЛ.000.000-00 (G-508)	1450
					1059-819-	KVAAAМ.000.000-00 (G-508)	1650
					1059-822-	KVAAAН.000.000-00 (G-508)	1850*
					1059-826-	KVAAAР.000.000-00 (G-508)	2050*
					1059-829-	KVAAAQ.000.000-00 (G-508)	2250*
					1059-830-	KVAAAР.000.000-00 (G-508)	2450*



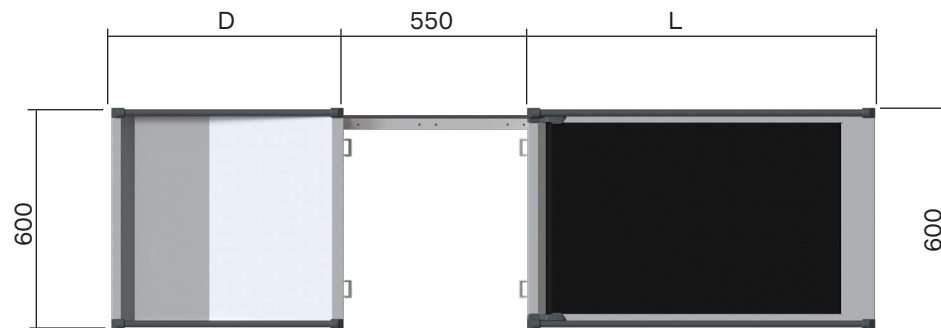
Панель електрична обов'язкова для замовлення  
Робоче місце обов'язкове для замовлення



Для активації опції LED освітлення транспортера  
замовляти блок управління LED освітленням

\* - тумба опорна додаткова в комплекті

## Касовий бокс TYPE 4



Основа		Накопичувач			Транспортер		
Артикул	Назва	Артикул	Назва	D, мм	Артикул	Назва	L, мм
1059-981-	KVADEJ.000.000-00 G-508	1035-967-	KVACBA.000.000-00	700	1059-811-	KVAAAJ.000.000-00 (G-508)	1050
		1035-969-	KVACBB.000.000-00	900	1059-812-	KVAAAK.000.000-00 (G-508)	1250
					1059-816-	KVAAAL.000.000-00 (G-508)	1450
					1059-819-	KVAAAM.000.000-00 (G-508)	1650
					1059-822-	KVAAAN.000.000-00 (G-508)	1850*
					1059-826-	KVAAAP.000.000-00 (G-508)	2050*
					1059-829-	KVAAAQ.000.000-00 (G-508)	2250*
					1059-830-	KVAAAR.000.000-00 (G-508)	2450*



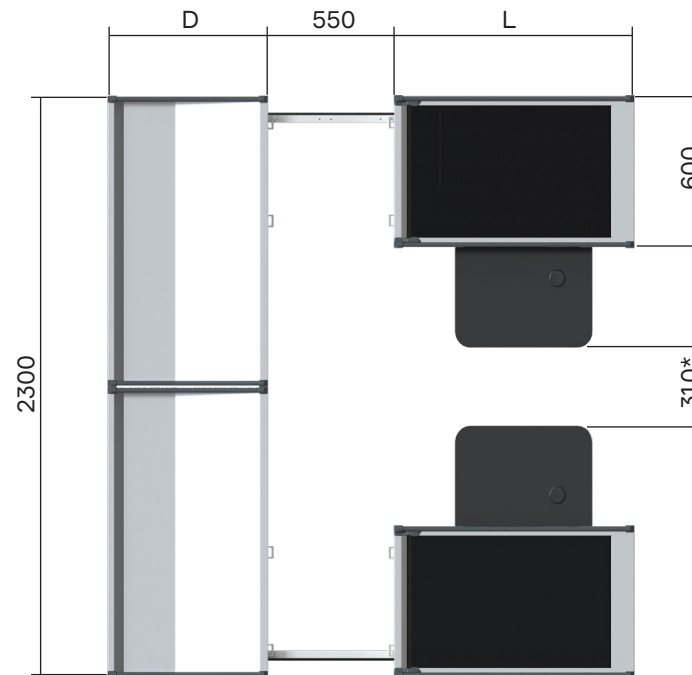
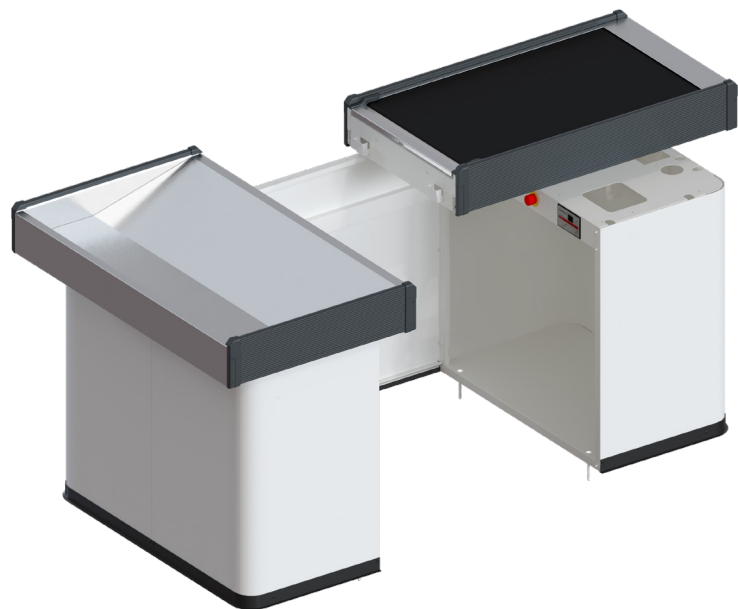
Панель електрична обов'язкова для замовлення  
Робоче місце обов'язкове для замовлення



Для активації опції LED освітлення транспортера  
замовляти блок управління LED освітленням

\* - тумба опорна додаткова в комплекті

## Касовий бокс НТW



\* - ширина проходу вказана з врахуванням стільниць НТW

Основа НТW		Накопичувач			Транспортер		
Артикул	Назва	Артикул	Назва	D, мм	Артикул	Назва	L, мм
1059-896-	KVADEL.000.000-00 G-508 (права)	1031-970-	KVACAA.000.000-00	700	1059-811-	KVAAAJ.000.000-00 (G-508)	1050
1059-897-	KVADEL.000.000-01 G-508 (ліва)	1035-965-	KVACAB.000.000-00	900	1059-812-	KVAAAК.000.000-00 (G-508)	1250
					1059-816-	KVAAAAL.000.000-00 (G-508)	1450
					1059-819-	KVAAAAM.000.000-00 (G-508)	1650
					1059-822-	KVAAAAN.000.000-00 (G-508)	1850*
					1059-826-	KVAAAAP.000.000-00 (G-508)	2050*
					1059-829-	KVAAAQ.000.000-00 (G-508)	2250*
					1059-830-	KVAAAAR.000.000-00 (G-508)	2450*



Панель електрична обов'язкова для замовлення  
Стільниця НТW обов'язкова для замовлення  
Робоче місце обов'язкове для замовлення

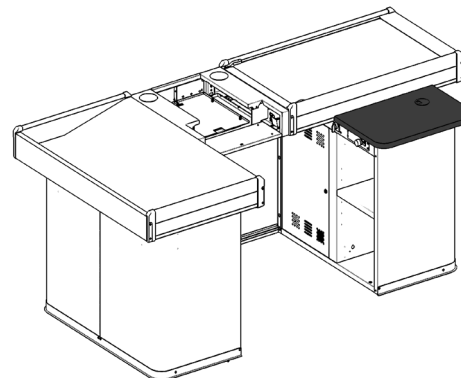
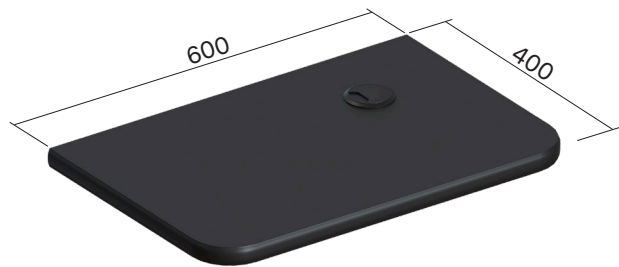
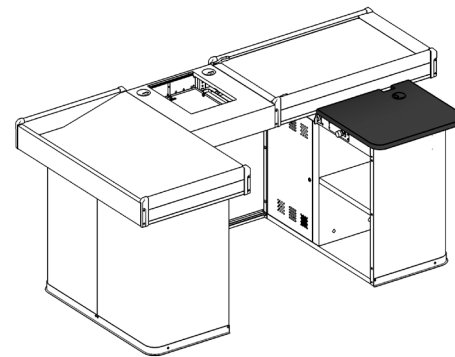
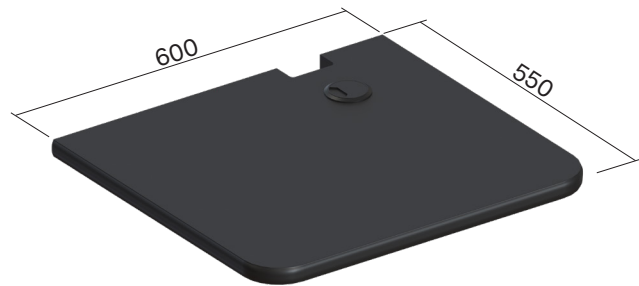
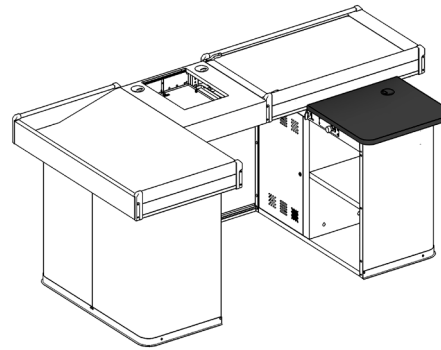
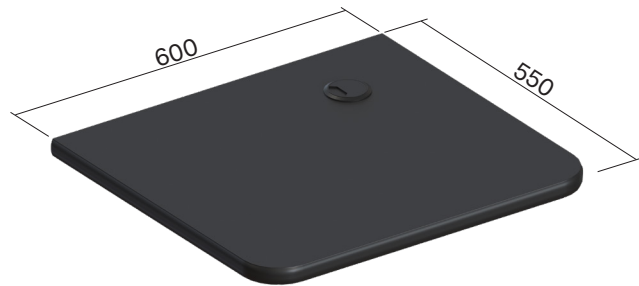


Для активації опції LED освітлення транспортера  
замовляти блок управління LED освітленням

\* - тумба опорна додаткова в комплекті



## Аксесуари, обов'язкові до замовлення



Стільниця	
Артикул	Назва
1031-946-	KVA2BA.000.000-00 (права)
1031-947-	KVA2BA.000.000-01 (ліва)

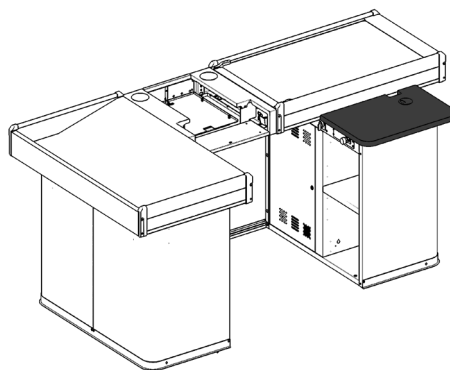
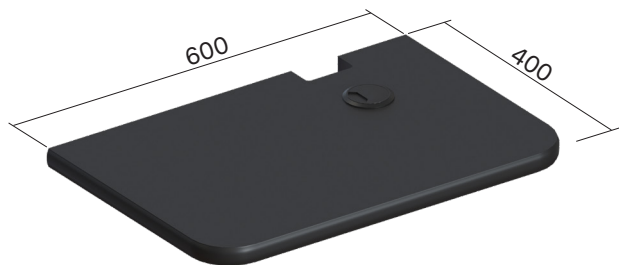
Стільниця з вирізом під щоглу	
Артикул	Назва
1031-949-	KVA2BB.000.000-00 (права)
1031-950-	KVA2BB.000.000-01 (ліва)

Стільниця НТВ	
Артикул	Назва
1036-238-	KVA2BC.000.000-00 (права)
1036-239-	KVA2BC.000.000-01 (ліва)



Для основ НТВ

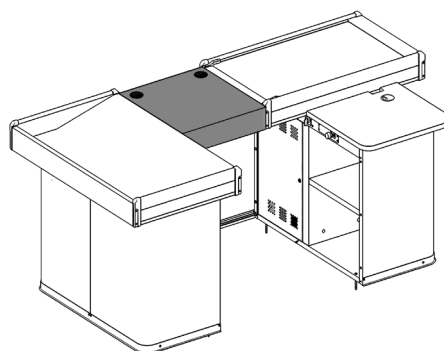
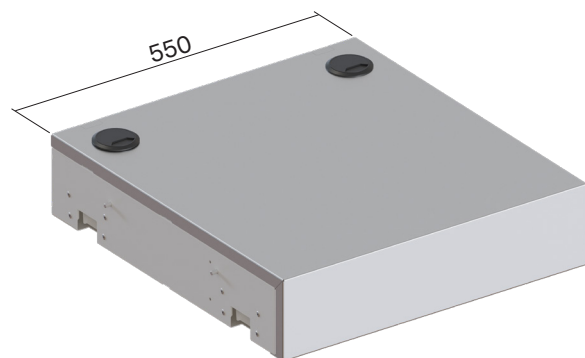
## Аксесуари, обов'язкові до замовлення



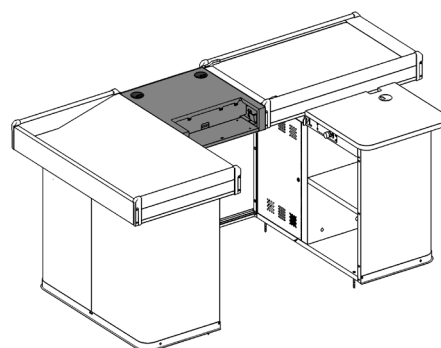
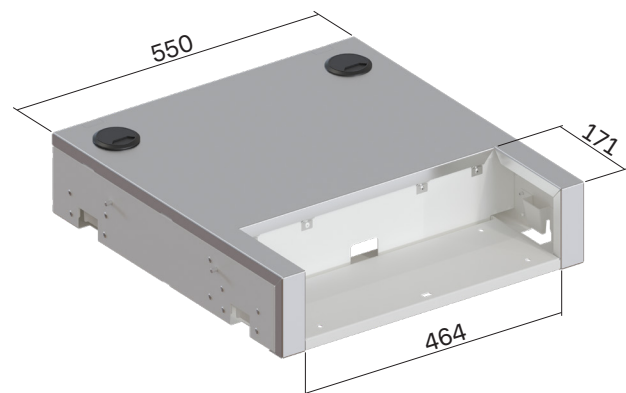
Стільниця НТW з вирізом під щоглу	
Артикул	Назва
1036-242-	KVA2BD.000.000-00 (права)
1036-243-	KVA2BD.000.000-01 (ліва)



Для основ НТW

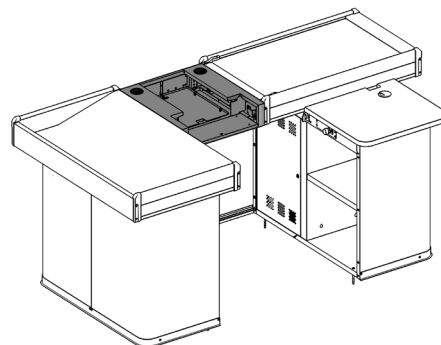
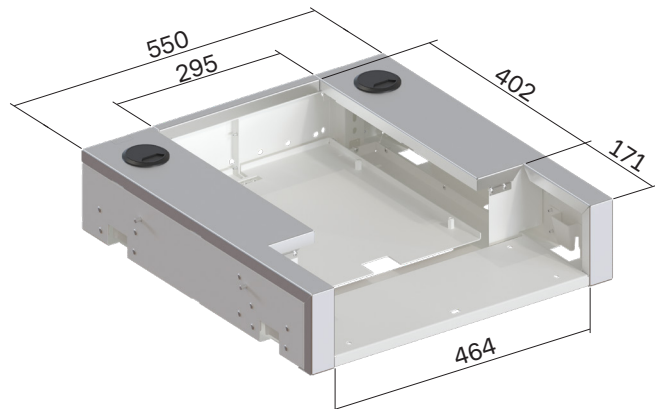


Робоче місце глухе	
Артикул	Назва
1021-207-	KVABAA.000.000-00



Робоче місце FT-100	
Артикул	Назва
1033-786-	KVABAB.000.000-00

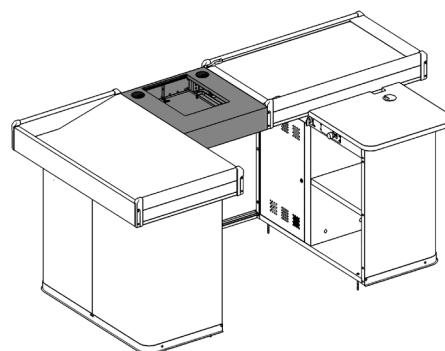
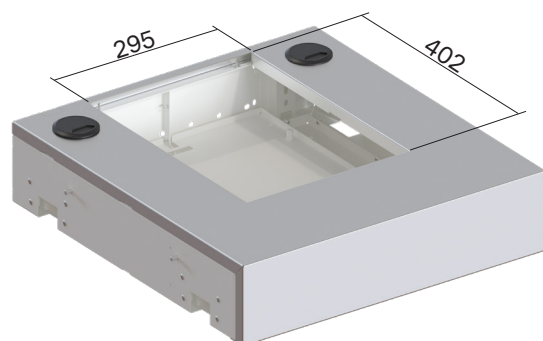
## Акcesуари, обов'язкові до замовлення



Робоче місце FT-100 (293x402)	
Артикул	Назва
1033-214-	KVABAC.000.000-00



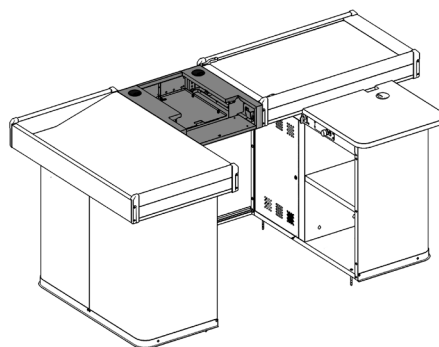
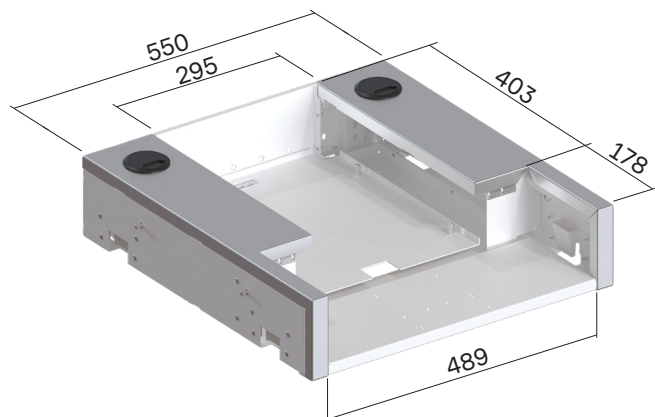
*Інтегрована підтримка сканера*



Робоче місце (293x402)	
Артикул	Назва
1031-862-	KVABAD.000.000-00



*Інтегрована підтримка сканера*

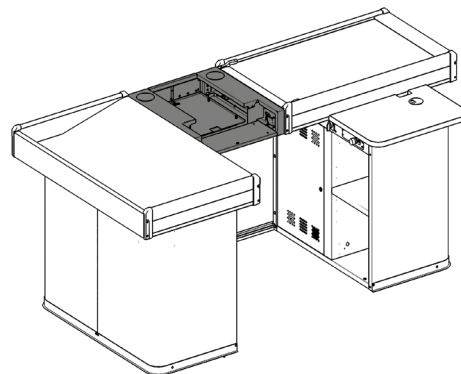
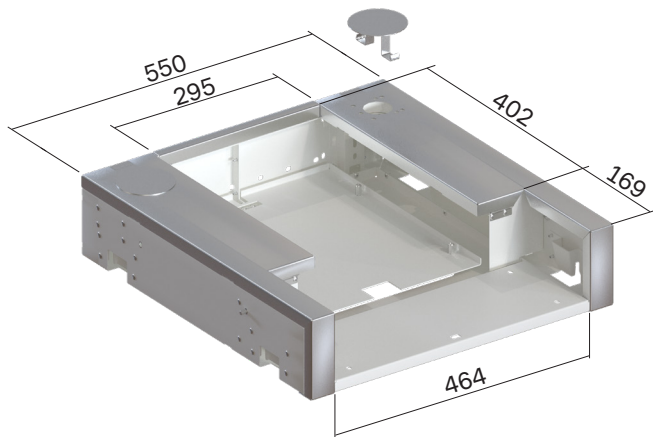


Робоче місце 293x402 Anker ADS EURO (ECC)	
Артикул	Назва
1036-235-	KVKVAB.000.000-00



*Інтегрована підтримка сканера*

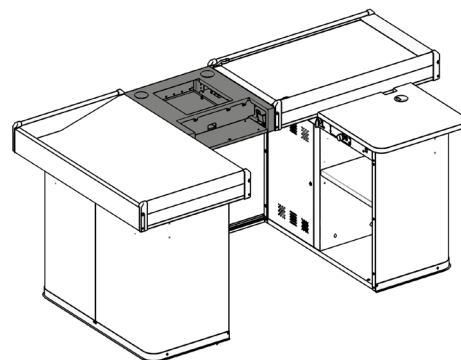
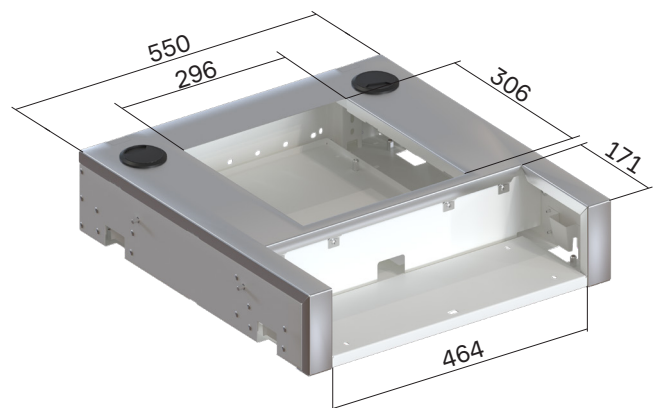
## Аксесуари, обов'язкові до замовлення



Робоче місце 550 591 121 (FT-100) 295x402	
Артикул	Назва
1036-520-	KVABAE.000.000-00



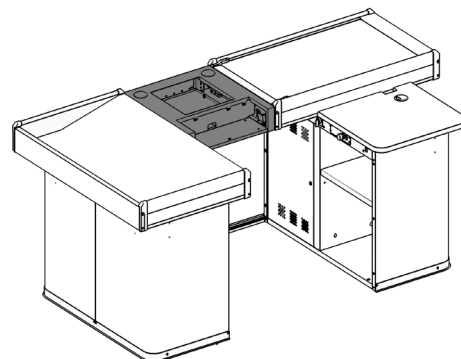
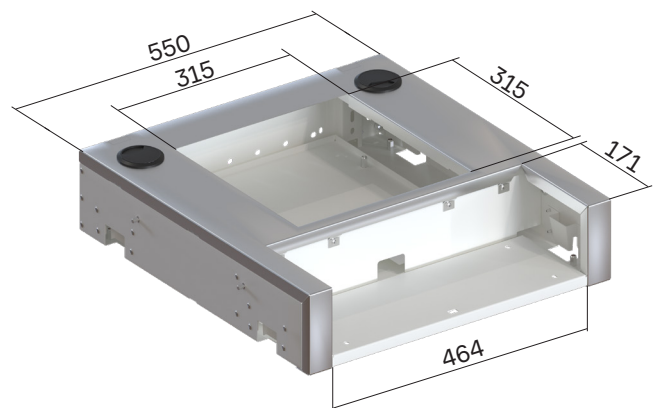
*Інтегрована підтримка сканера  
Адаптоване для монтажу стійок ергономічних  
В комплекті заглушки для закриття  
невикористовуваних отворів*



Робоче місце 550 (FT-100) 296 306	
Артикул	Назва
1059-114-	KVKBAH.000.000-00



*Інтегрована підтримка сканера*



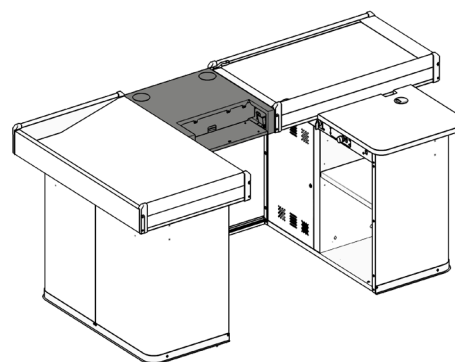
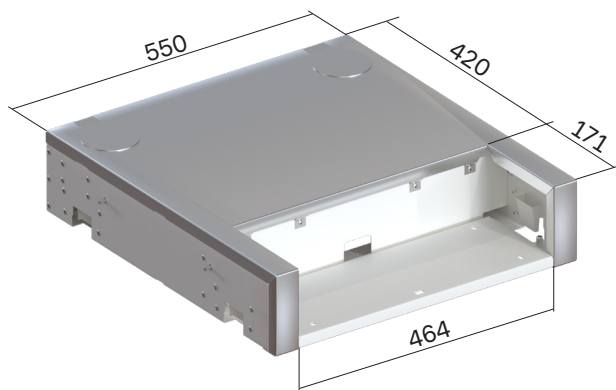
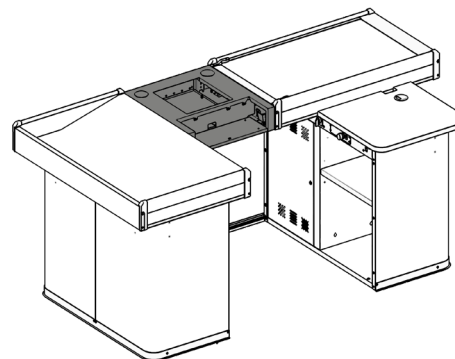
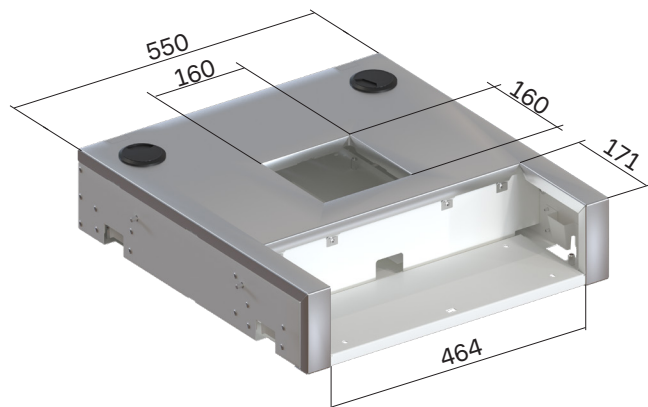
Робоче місце 550 (FT-100) 315 315	
Артикул	Назва
1059-378-	KVKBAJ.000.000-00



*Інтегрована підтримка сканера*



## Акcesуари, обов'язкові до замовлення



Робоче місце 550 (FT-100) 160 160	
Артикул	Назва
1059-640-	KVABAG.000.000-00



*Інтегрована підтримка сканера*

Робоче місце FT-100 (НЖ)	
Артикул	Назва
1058-850-	KVKBAG.000.000-00

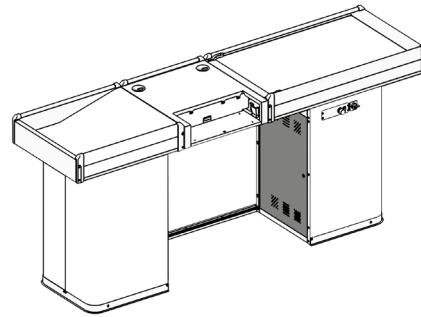
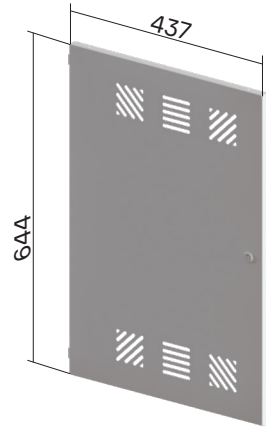


*Адаптоване для монтажу стійок ергономічних  
В комплекті заглушки для закриття  
невикористовуваних отворів*

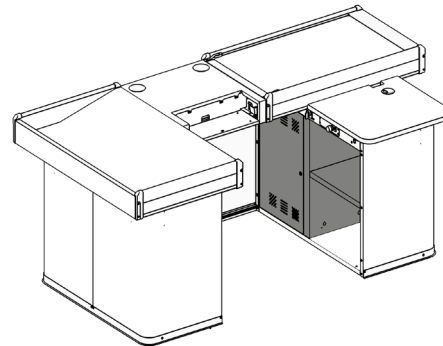
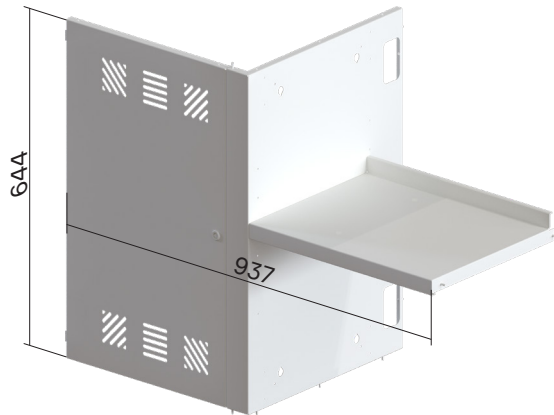


*Робочі місця є сумісними з усіма лінійками касових боксів з даного каталога (EVO Seline, EVO mini, EVO express)*

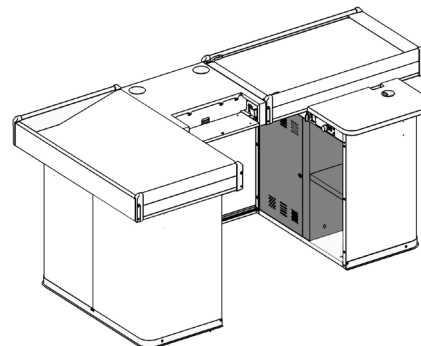
## Опційні аксесуари



ІТ-секція 500 500	
Артикул	Назва
1059-997-	KVA2ZB.000.000-00

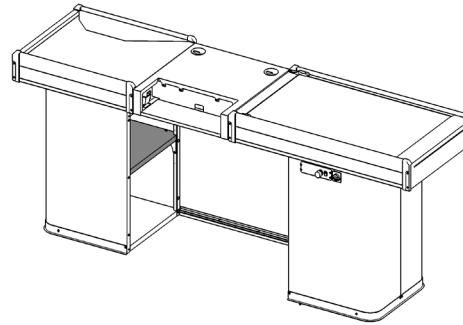


ІТ-секція 500 1000	
Артикул	Назва
1059-899-	KVA2ZA.000.000-00

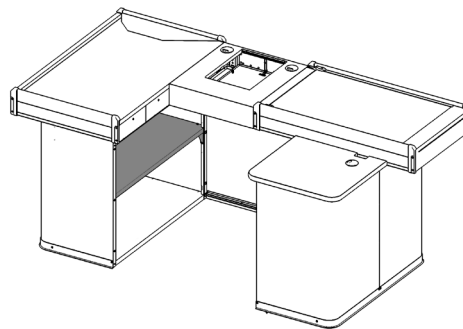
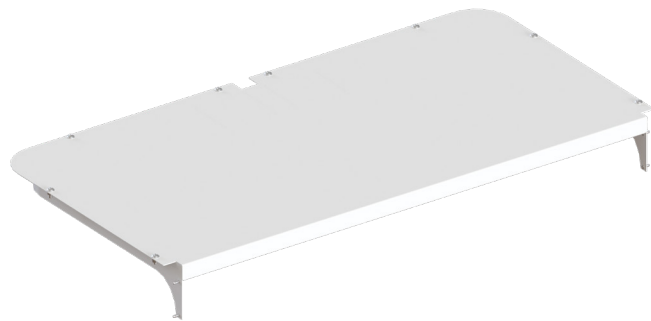


ІТ-секція НТІ 500 850	
Артикул	Назва
1059-999-	KVA2ZC.000.000-00

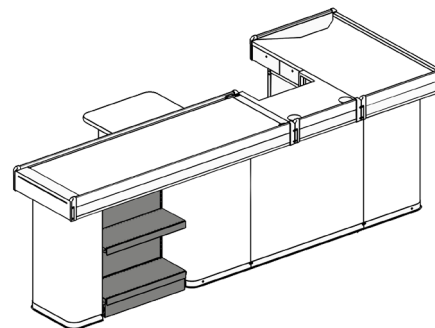
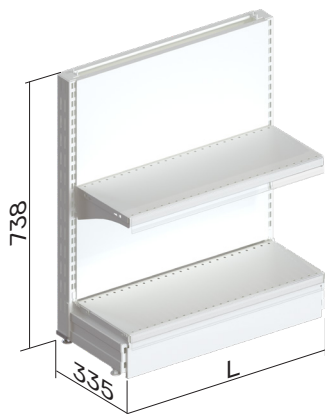
## Опційні аксесуари



Полиця металева	
Артикул	Назва
1034-298-	KVA2FA.000.000-00 Полиця 500 500

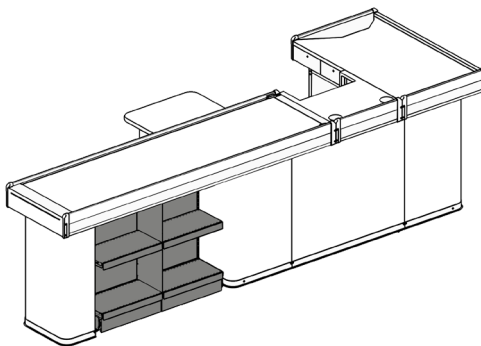


Полиця металева	
Артикул	Назва
1033-211-	KVA2FB.000.000-00 Полиця 500 1000

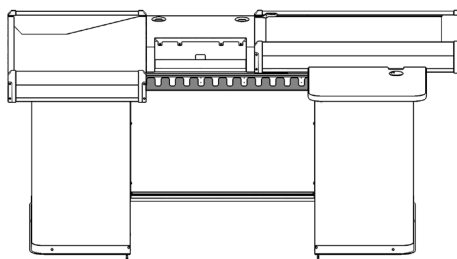
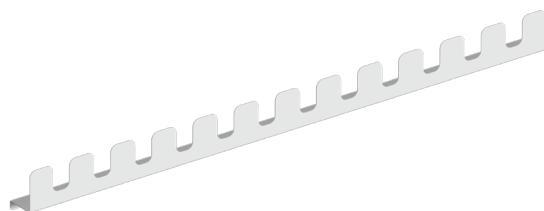


Імпульсні підтранспортні стелажі		
Артикул	Назва	L, мм
1059-495-	SKM502.000.000-00 В SK Стелаж прикасовий EVO	702
1059-496-	SKM502.000.000-02 В SK Стелаж прикасовий EVO	837

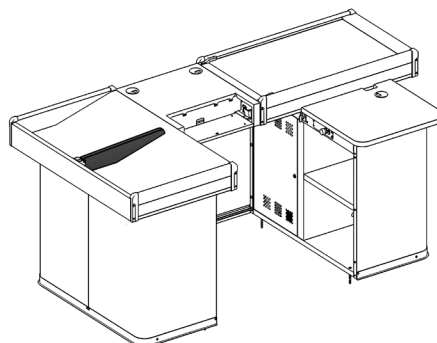
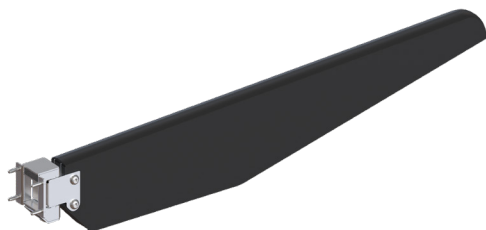
## Опційні аксесуари



Імпульсні підтранспортні стелажі		
Артикул	Назва	L, мм
1059-497-	SKM502.000.000-04 В SK Стелаж прикасовий EVO	1037
1059-498-	SKM502.000.000-06 В SK Стелаж прикасовий EVO	1302



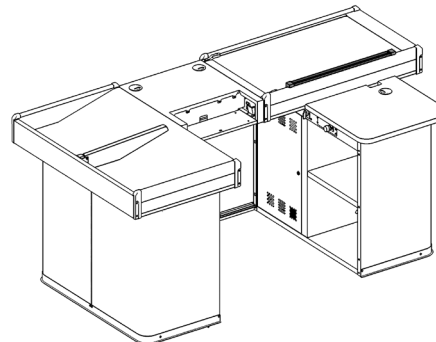
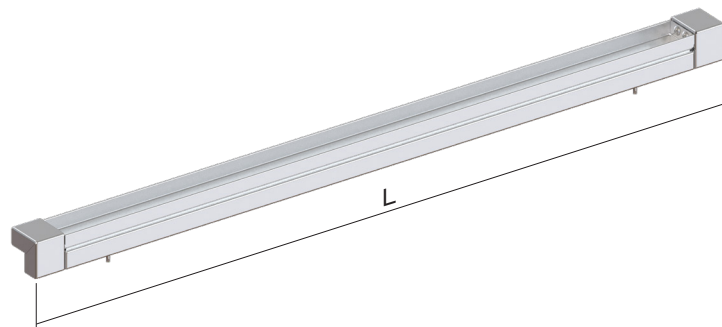
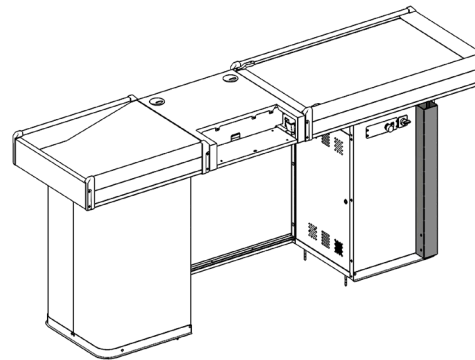
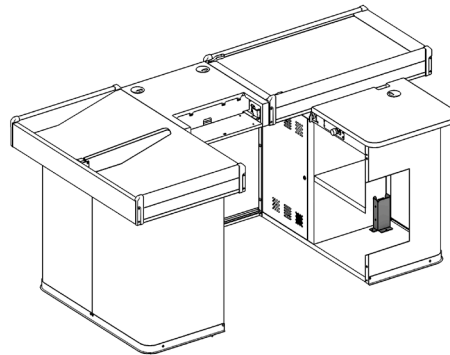
Лоток електричний	
Артикул	Назва
2107-602-	KB NP OS PR LE 50 935



Розподільник накопичувача	
Артикул	Назва
1033-814-	KVA2EA.000.000-00 Розподільник 700
1034-484-	KVA2EB.000.000-00 Розподільник 900



## Опційні аксесуари



### Кронштейн кріплення щогли внутрішній

Артикул	Назва
1031-929-	KVA2HA.000.000-00
1031-944-	KVA2HA.000.000-01

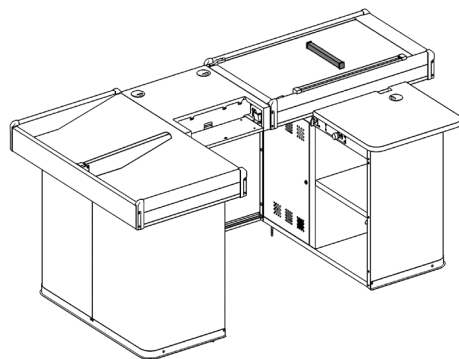
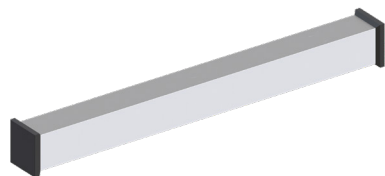
### Кронштейн кріплення щогли зовнішній

Артикул	Назва
1033-646-	KVA2HB.000.000-00

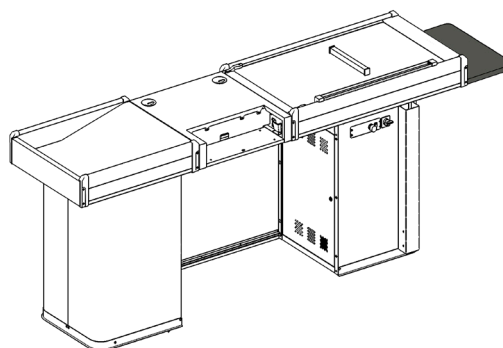
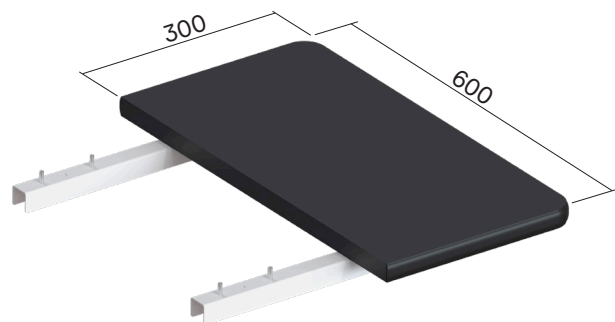
### Лоток "Наступний клієнт"

Артикул	Назва	L, мм
1034-299-00	KVA2RA.000.000-00	1050
1036-194-00	KVA2RB.000.000-00	1250
1036-195-00	KVA2RC.000.000-00	1450
1036-196-00	KVA2RD.000.000-00	1650
1036-336-00	KVA2RE.000.000-00	1850
1036-337-00	KVA2RF.000.000-00	2050
1036-338-00	KVA2RG.000.000-00	2250
1036-149-00	KVA2RH.000.000-00	2450

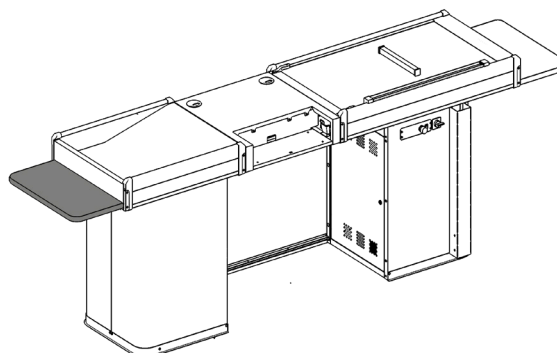
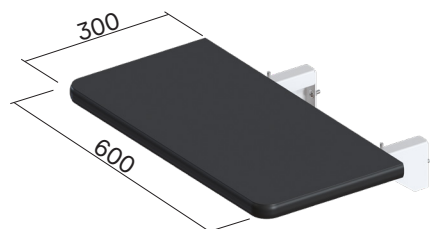
## Опційні аксесуари



Паличка "Наступний клієнт"	
Артикул	Назва
2105-039-00	МЕ 25x25x300

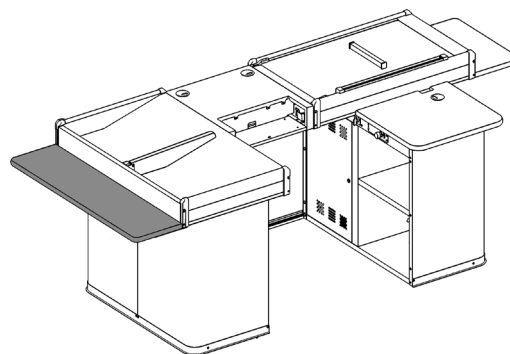
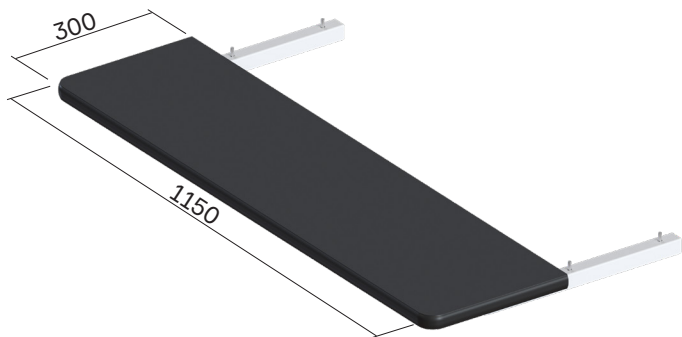


Полиця передня	
Артикул	Назва
1036-760-	KVA2GC.000.000-00

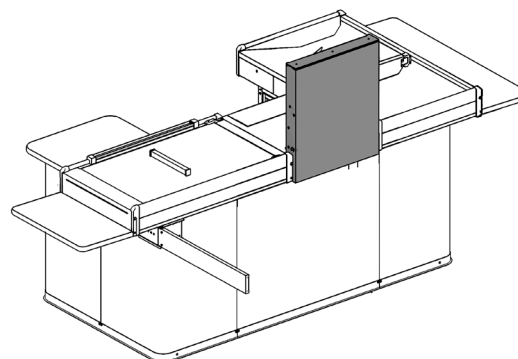
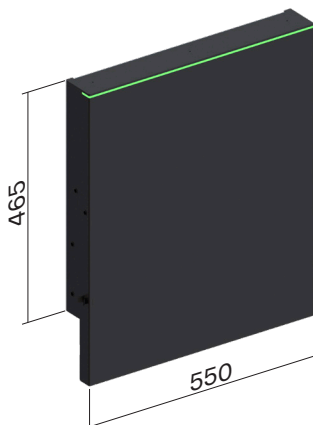


Полиця задня (вузкий накопичувач)		
Артикул	Назва	Глибина накопичувача, мм
1018-764-	KVA2GB.000.000-00	700
1033-939-	KVA2GA.000.000-00	900

## Опційні аксесуари



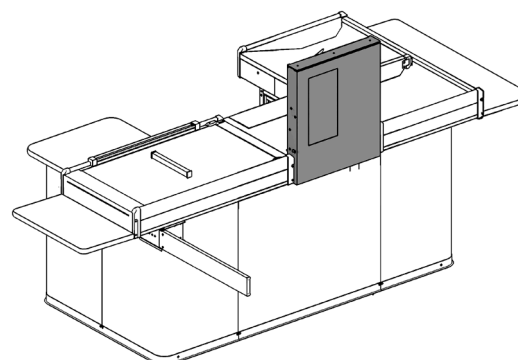
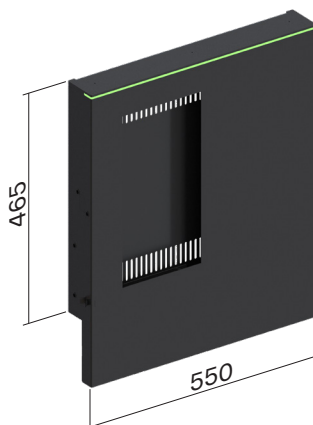
Полиця задня універсальна (широкий накопичувач)	
Артикул	Назва
1038-795-	KVA2GD.000.000-00



Захист сканера LED	
Артикул	Назва
1037-899-	KVA2AM.000.000-00



Опційне LED-світло (червоний, зелений).  
Для активації опції замовляти блок управління LED освітленням



Захист сканера LED для дисплея	
Артикул	Назва
1037-891-	KVA2AG.000.000-00
1037-896-	KVA2AG.000.000-01

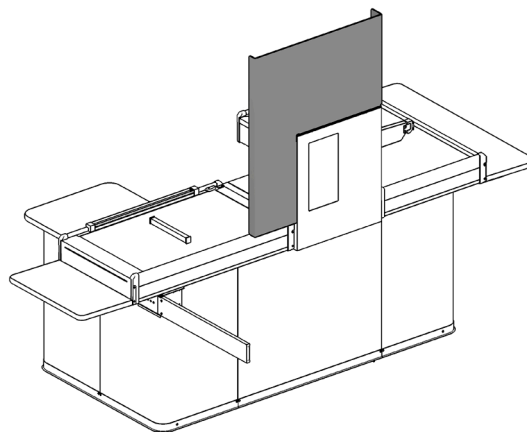
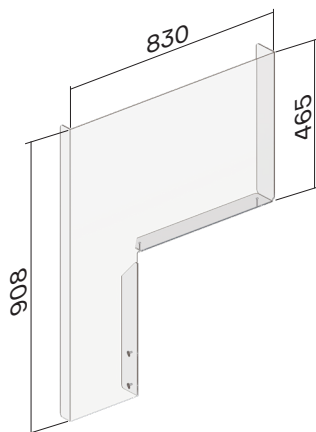
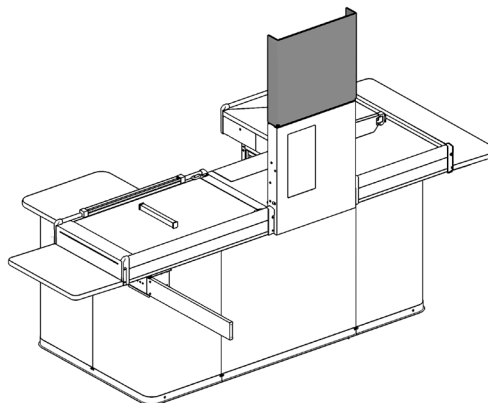
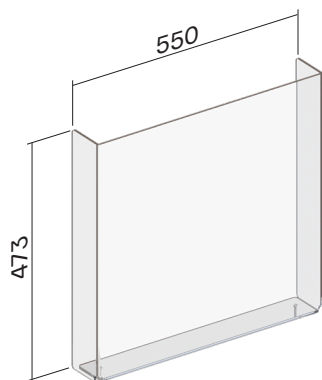
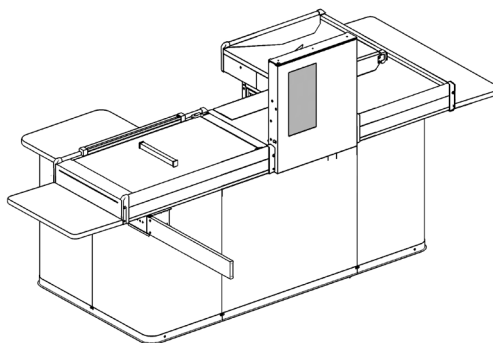


Опційне LED-світло (червоний, зелений).  
Для активації опції замовляти блок управління LED освітленням



Дисплей не входить в виріб

## Опційні аксесуари



Сенсорний дисплей 15,6" FullHD	
Артикул	Назва
*1045-483-10	*МСВВВА



Параметри:  
 - VGA input (15-pin D-sub) \* 1  
 - HDMI \* 1  
 - PC-AUDIO input \* 1  
 - 110-240V AC 50/60Hz



В комплекті:  
 - кабель з блоком живлення та штепселем  
 - Кабель HDMI  
 - Кабель USB

Захист противірусний акриловий	
Артикул	Назва
1037-659-00	KVA2AK.000.000-00



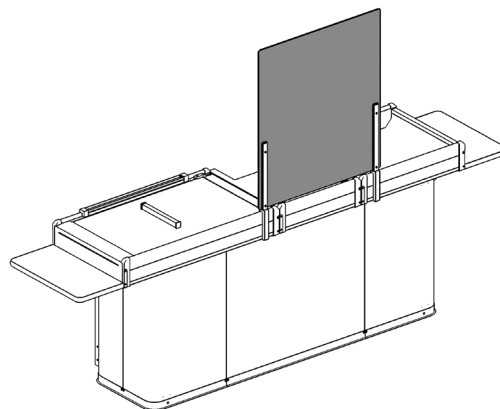
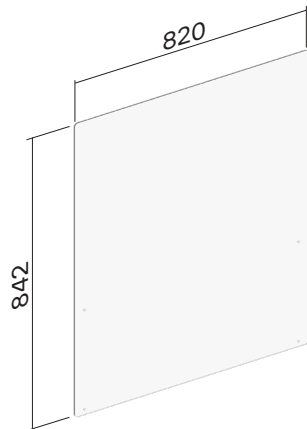
Для захистів сканера LED

Захист противірусний акриловий тип 2	
Артикул	Назва
1037-887-00	KVA2AL.000.000-00
1037-888-00	KVA2AL.000.000-01



Для захистів сканера LED

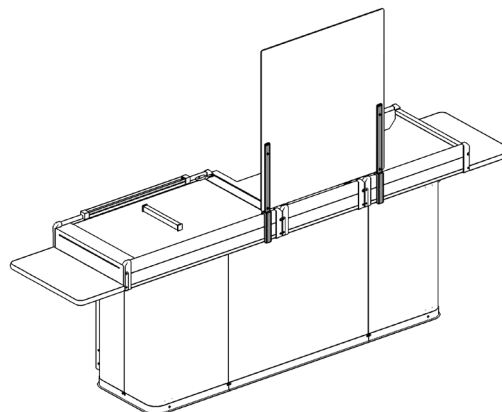
## Опційні аксесуари



Захист противірусний акриловий тип 3	
Артикул	Назва
1036-122-00	KVA2AH.000.001-00



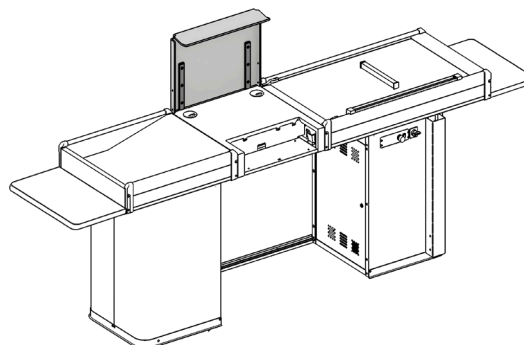
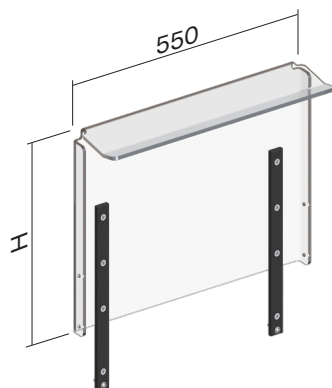
Сумісний виключно з кронштейнами захисту противірусного акрилового тип 3



Кронштейни захисту противірусного акрилового тип 3	
Артикул	Назва
1036-124-	KVA2AJ.000.000-00

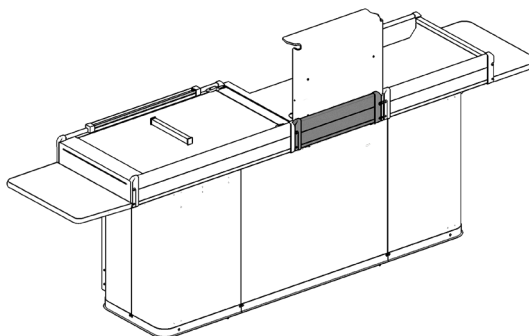
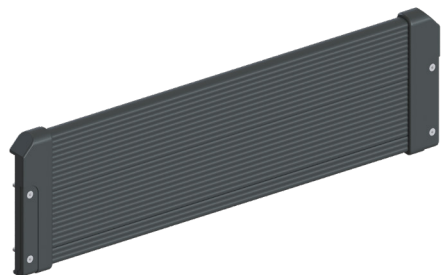


Сумісний виключно з захистом сканера акриловим KB NP DK ZSA та захистом противірусним акриловим тип 3



Захист сканера акриловий		
Артикул	Назва	Н, мм
2107-700-	KB NP DK ZSA	300
2107-702-	KB NP DK ZSA	350
2107-704-	KB NP DK ZSA	400
2107-706-	KB NP DK ZSA	450

## Опційні аксесуари

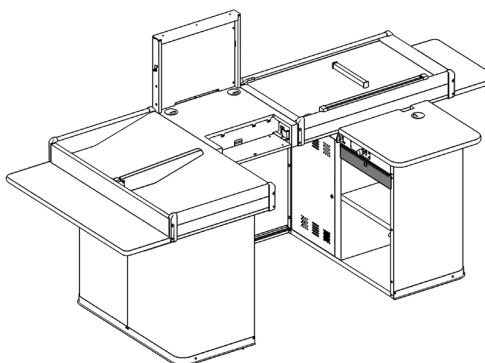


Профіль з відбійником для робочого місця

Артикул	Назва
1033-312-	KVABAF.000.000-00



Обов'язково замовляти з захистом сканера акриловим або якщо не буде захисту сканера взагалі

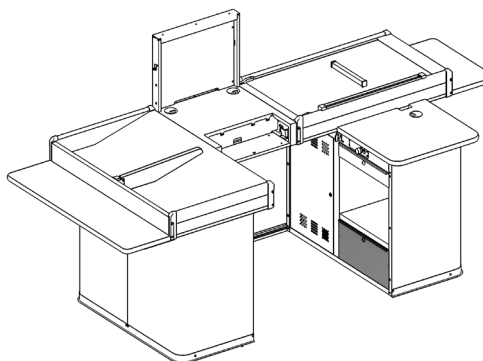


Скринька для паперів (в широку тумбу передню)

Артикул	Назва
2107-520-	KB NP DK SP 450 370 75



Не сумісна з основою НТW



Скринька для паперів (в широку тумбу передню)

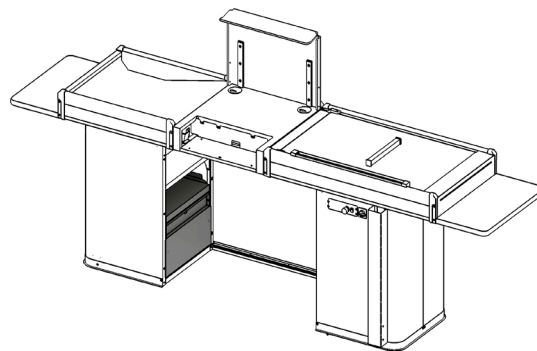
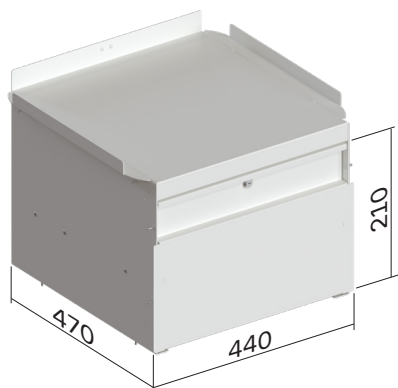
Артикул	Назва
2107-521-	KB NP DK SP 450 370 220



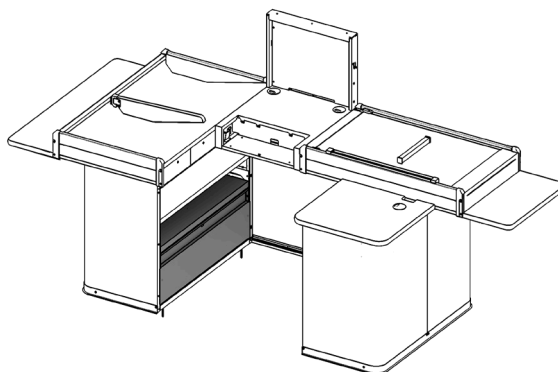
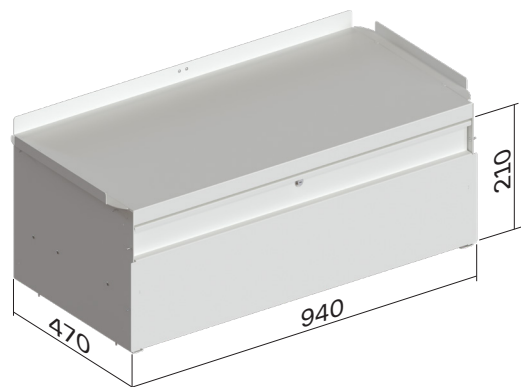
Не сумісна з основою НТW



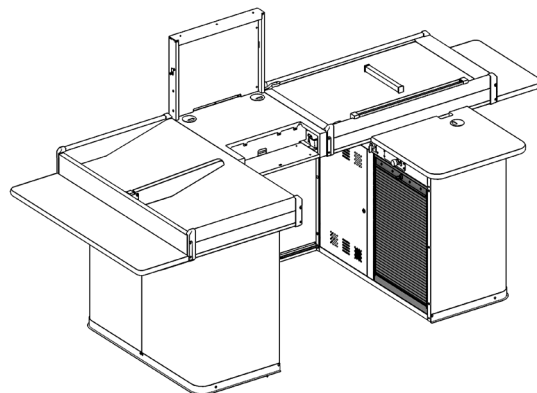
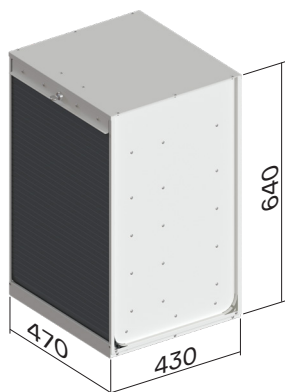
## Опційні аксесуари



Скринька для паперів (в вузьку тумбу задню)	
Артикул	Назва
2107-637-	KB NP DK SP 440 470 210



Скринька для паперів (в широку тумбу задню)	
Артикул	Назва
2107-636-	KB NP DK SP 940 470 210



Тумба сигаретна	
Артикул	Назва
2107-980-	KB NP DK TSP 470 640 430

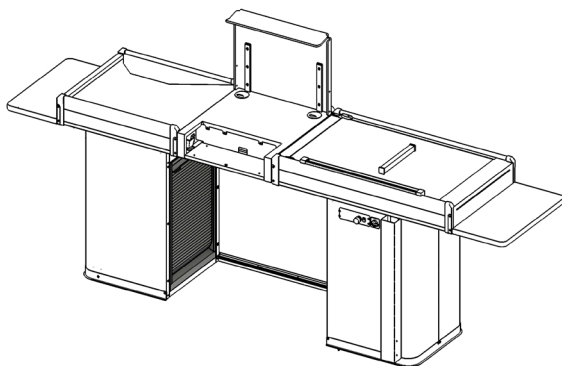
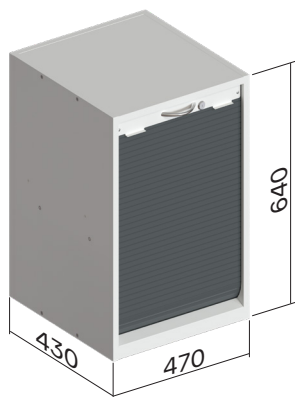


5 полиць по 7 пушерів / 420 стандартних пачок  
Не сумісна при встановленні мачти електричної

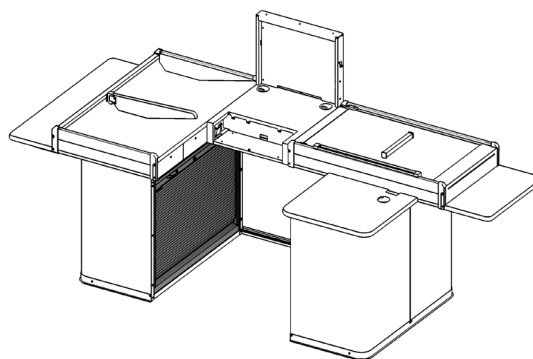
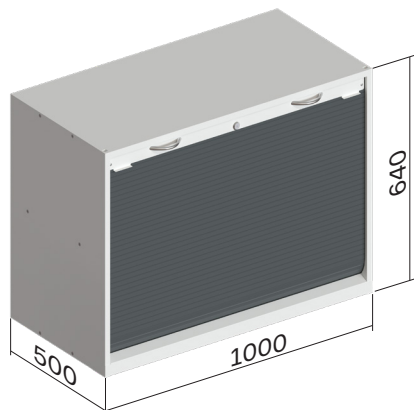


Не сумісна з основою HTW

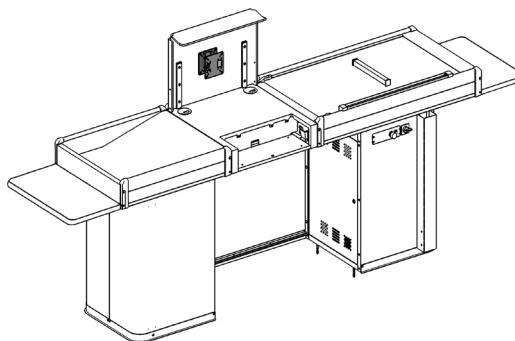
## Опційні аксесуари



Тумба з ролетою (вузька тумба задня)	
Артикул	Назва
9979-859-	KB NP DK TVS 500 500



Тумба з ролетою (широка тумба задня)	
Артикул	Назва
9979-978-	KB NP DK TVS 500 1000



Тримач дисплею касира	
Артикул	Назва
2101-900-78	Кронштейн для ТВ К-20

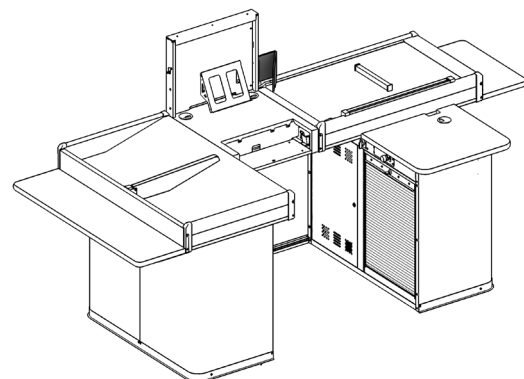
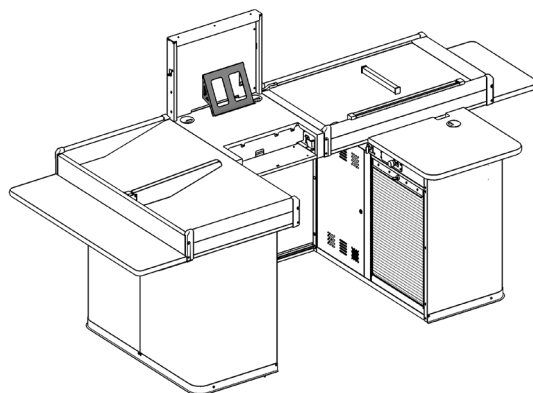
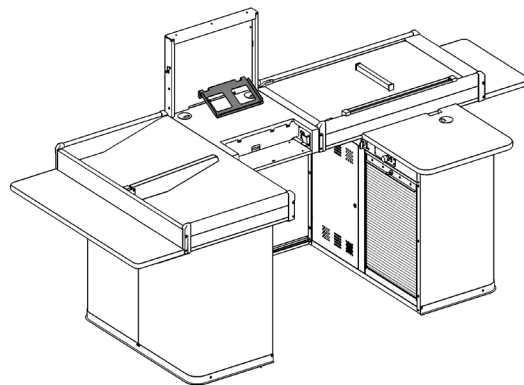
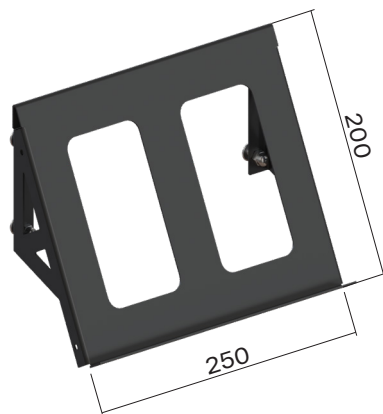
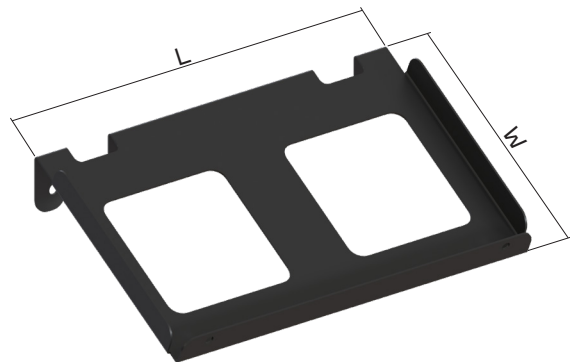


Для дисплеїв стандарту кріплення VESA (75x75, 100x100)  
Сумісний з усіма типами захистів сканера



Кут нахилу та повороту 45°

## Опційні аксесуари

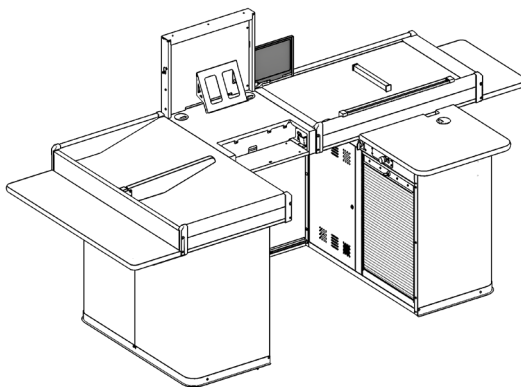


Полиця для клавіатури			
Артикул	Назва	L, мм	W, мм
2107-543-13	KB NP DK ZS PLM 430 200	430	200
2107-539-13	KB NP DK ZS PLM 410 200	410	200
9981-907-04	KB NP DK ZS PLM 230 210	230	210
2107-518-13	KB NP DK ZS PLM 290 180	290	180
2107-770-13	KB NP DK ZS PLM 290 190	290	190
2107-534-13	KB NP DK ZS PLM 290 230	290	230
2107-585-13	KB NP DK ZS PLM 310 295	310	295
9990-938-11	KB NP DK ZS PLM 330 180	330	180
9990-319-15	KB NP DK ZS PLM 350 200	350	200

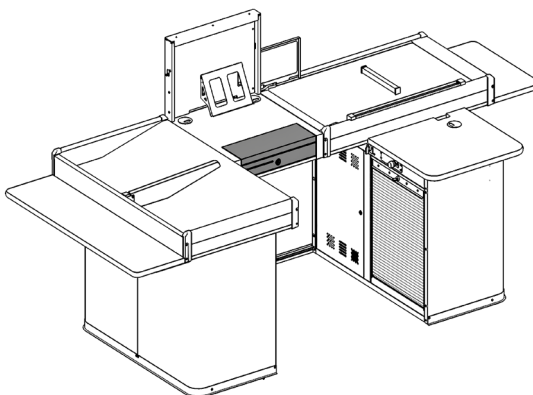
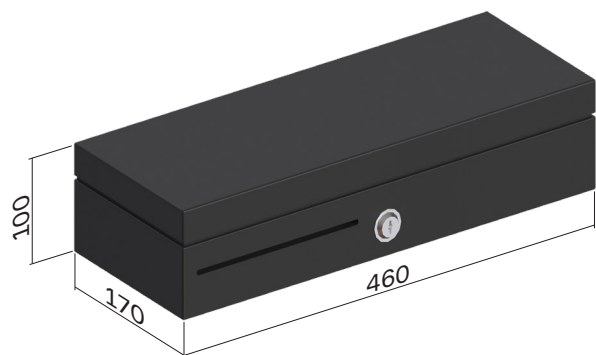
Полиця для клавіатури	
Артикул	Назва
1093-340-	КМАВ0А.000.000-00

Обмежувач боковий акриловий	
Артикул	Назва
2107-508-00	KB NP DK ZS OB 140 - 00
2107-509-00	KB NP DK ZS OB 140 - 01

## Опційні аксесуари



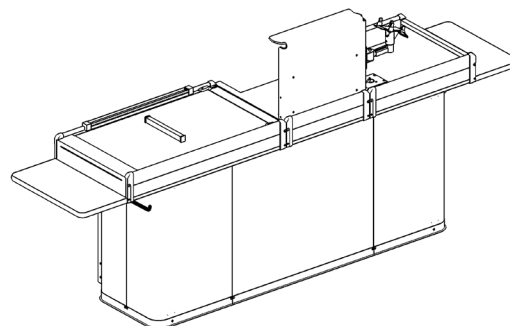
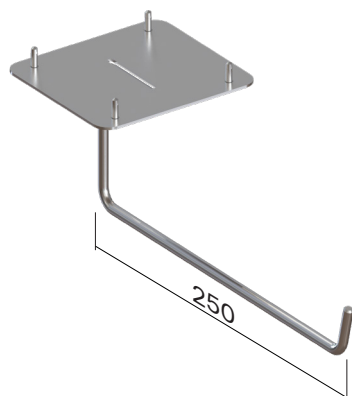
Лінза оглядова	
Артикул	Назва
1033-262-	KVA2AC.000.000-00
1033-263-	KVA2AC.000.000-01



Скринька для грошей FT-100	
Артикул	Назва
3012-201-20	Ящик металлический для грошей Flip top

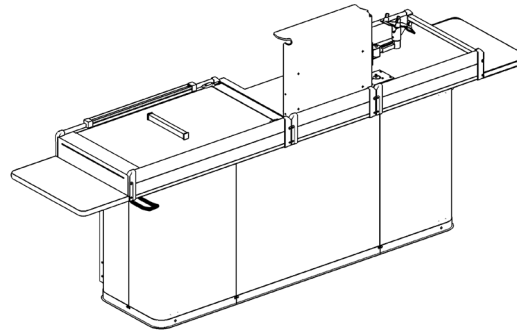
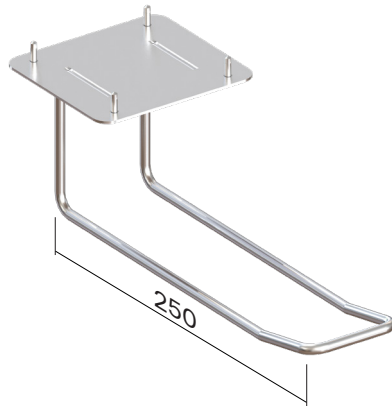


*24V, 8/6 вставка (8 копійки/ 6 банкноти) з кришкою та замком, роз'єм RJ-11*

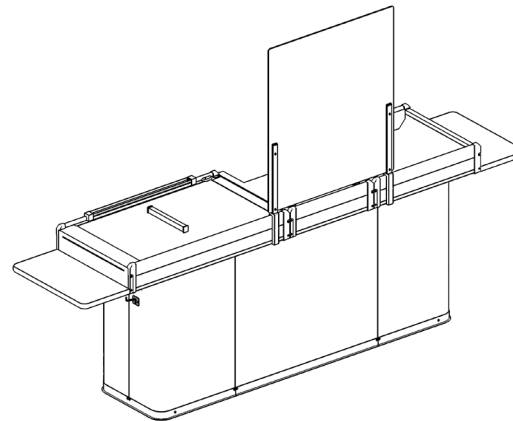
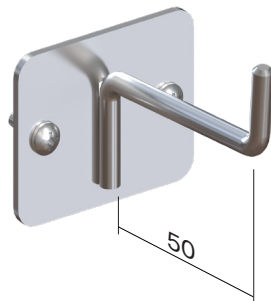


Гачок для пакетів одинарний	
Артикул	Назва
2107-581-	KB NP DK KPO 250

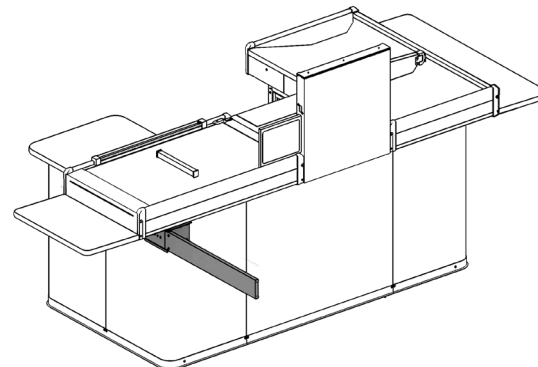
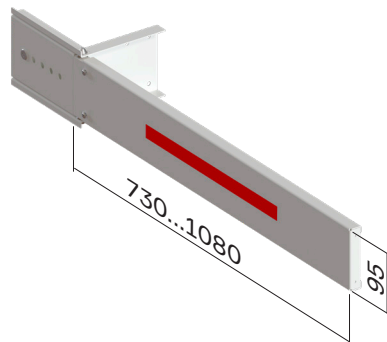
## Опційні аксесуари



Гачок для пакетів подвійний	
Артикул	Назва
2107-580-	KB NP DK KP 250

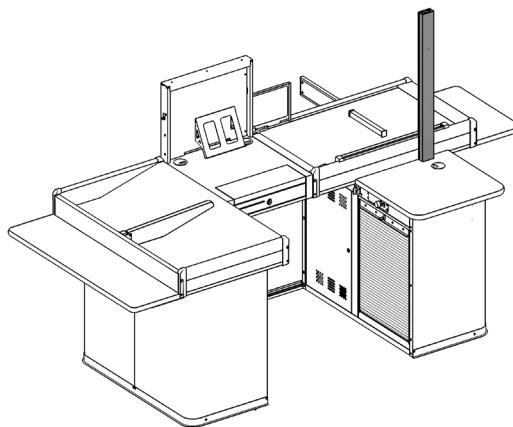
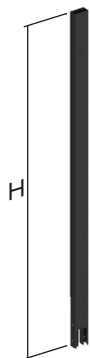


Вішак для пакетів	
Артикул	Назва
2107-760-	KB NP DK VDP 50 1



Обмежувач проходу телескопічний	
Артикул	Назва
1038-623-	KVA2DA.000.000-00

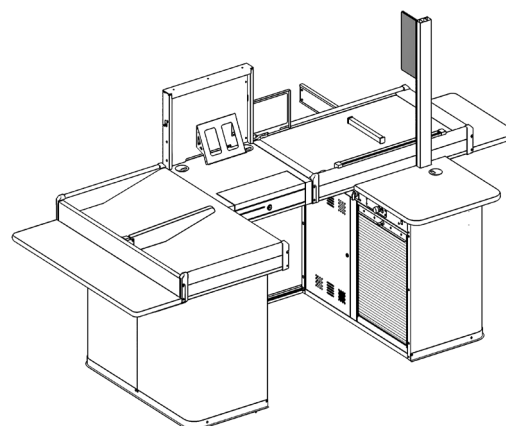
## Опційні аксесуари



Мачта електрична 39x76 мм		
Артикул	Назва	Н, мм
2106-639-	КМАУ2К.000.000-00	2450
2106-640-	КМАУ3К.000.000-00	3013
2106-641-	КМАУ4К.000.000-00	4078
2106-642-	КМАУ5К.000.000-00	4678
2106-643-	КМАУ6К.000.000-00	5705



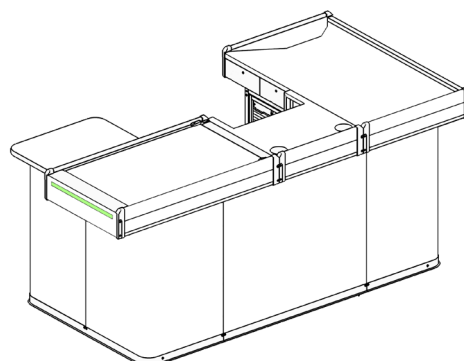
*Висота вказана з урахуванням монтажу мачти на касовий прилавок*



Плафон LED 2-сторонній		
Артикул	Назва	Номер
1035-606-	КВА2JA.000.000-00	1
1035-607-	КВА2JA.000.000-02	2
1035-608-	КВА2JA.000.000-04	3
1035-609-	КВА2JA.000.000-06	4
1035-639-	КВА2JA.000.000-08	5

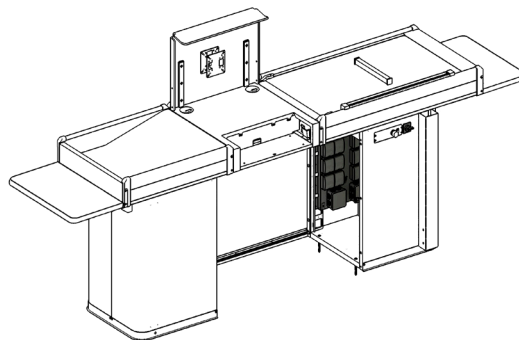
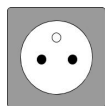
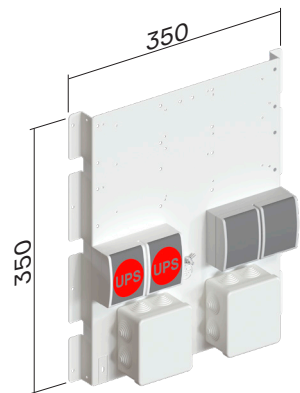


*Колір світла - червоний, зелений.  
Обов'язково замовляти блок управління LED освітленням. Доступна нумерація до 30*



RGB-освітлення транспортера		
Артикул	Назва	Довжина транспортера, мм
1060-591-	КВАЕJA.000.000-00	1050-1650
1060-592-	КВАЕJA.000.000-02	1850-2450

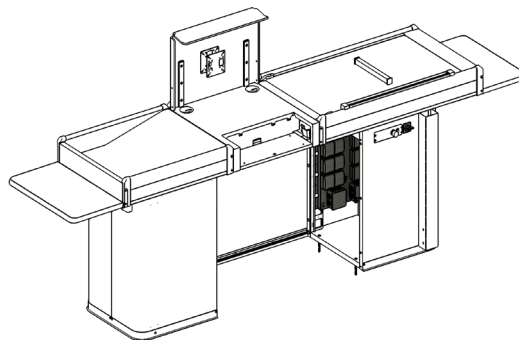
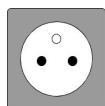
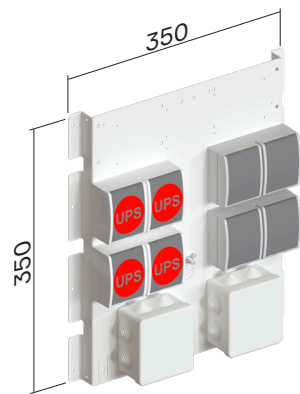
## Опційні аксесуари



Панель електрична TYPE E	
Артикул	Назва
4100-302-22	КВ NP DK PE 2X2+2



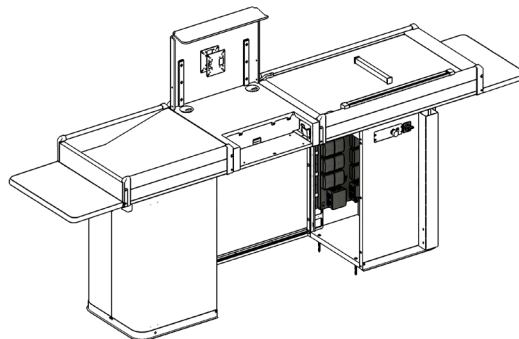
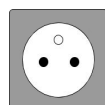
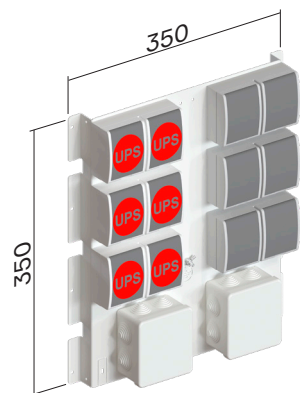
Панелі мають два типи живлення:  
- стабілізоване  
- звичайне



Панель електрична TYPE E	
Артикул	Назва
4100-302-41	КВ NP DK PE 4X2+2



Панелі мають два типи живлення:  
- стабілізоване  
- звичайне



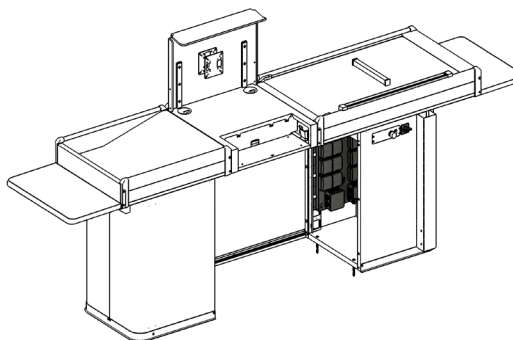
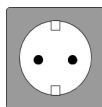
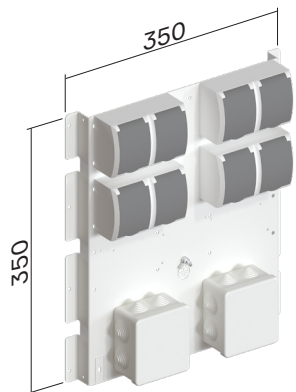
Панель електрична TYPE E	
Артикул	Назва
4100-302-73	КВ NP DK PE 6X2+2



Панелі мають два типи живлення:  
- стабілізоване  
- звичайне



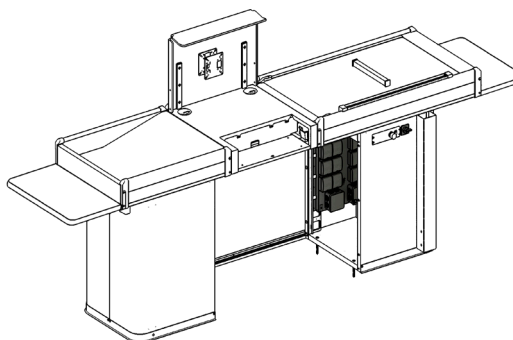
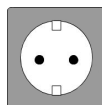
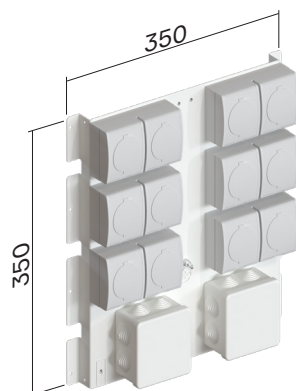
## Опційні аксесуари



Панель електрична TYPE F (SCHUKO)	
Артикул	Назва
4100-302-83	KB NP DK PE 4x2+2 Schuko



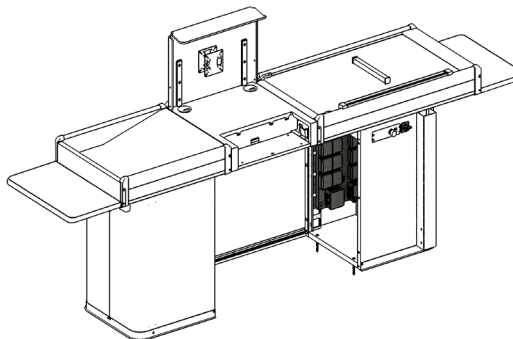
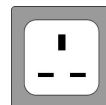
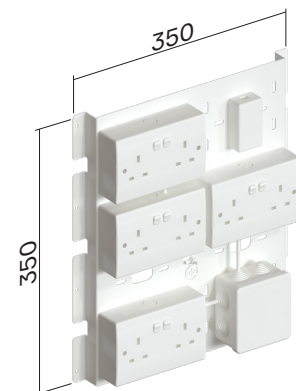
Панелі мають два типи живлення:  
- стабілізоване  
- звичайне



Панель електрична TYPE F (SCHUKO)	
Артикул	Назва
4100-302-92	KB NP DK PE 6x2+2 Schuko



Панелі мають два типи живлення:  
- стабілізоване  
- звичайне

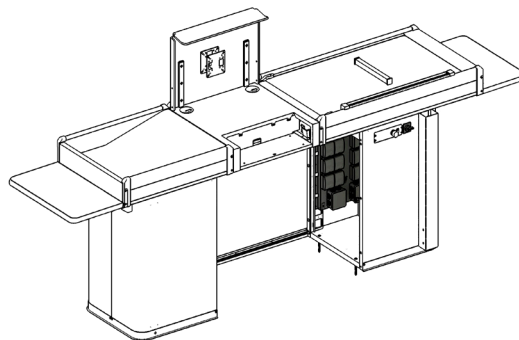
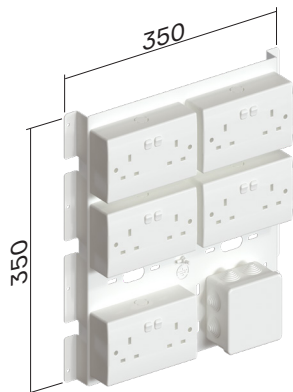


Панель електрична TYPE G (british)	
Артикул	Назва
9958-370-04	KB NP OAE DK PE 4+1+4RJ-45



Панелі мають два типи живлення:  
- стабілізоване  
- звичайне

## Опційні аксесуари



Панель електрична TYPE G (british)	
Артикул	Назва
2107-817-03	KB NP OAE DK PE 5+1

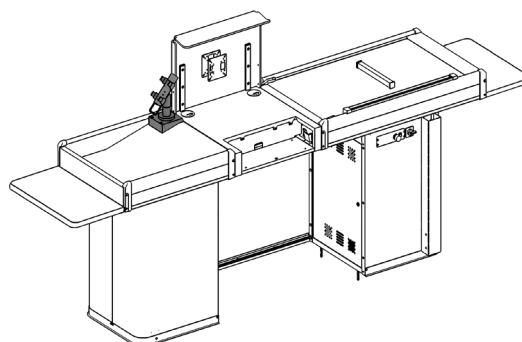
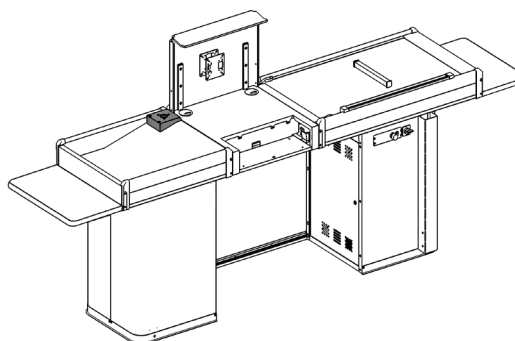
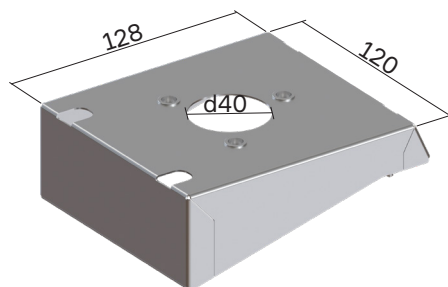
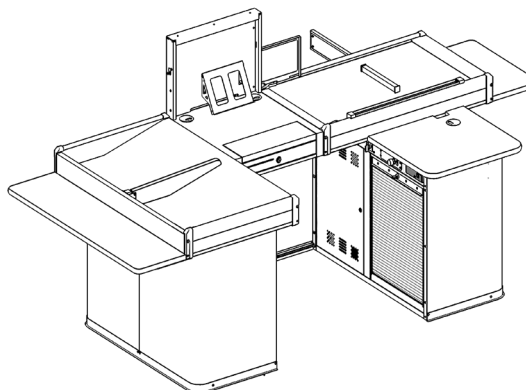


Панелі мають два типи живлення:  
- стабілізоване  
- звичайне



Дані електричні панелі сумісні з касами лінійки EVO express

## Опційні аксесуари



### Блок управління LED освітленням

Артикул	Назва
1033-421-	KVA2WA.000.000-00



Обов'язково замовляти для управління LED освітленням  
Достатньо замовити 1-ин блок для 1-го касового прилавку одночасного управління освітленням:  
1) транспортера  
2) захисту сканера з вмонтованою LED підсвіткою  
3) плафону  
4) інше

### Підставка під тримач пінпаду

Артикул	Назва
1093-954-00	KMAE3M.000.000-00



Сумісна з усіма накопичувачами

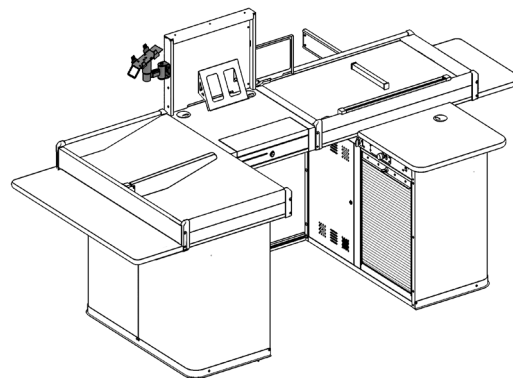
### Тримач пінпаду універсальний

Артикул	Назва
2101-978-32	Спейспол підставка під пінпад ES-PIN-H140



Для: Ingenico (ICT220, ICT250, ICT350, IPP320, IPP350), Verifone (VX520, VX805, VX810, VX820), Yarus (M2100, MPED400, P2100), Wymix B3.

## Опційні аксесуари



### Тримач пінпаду універсальний (вертикальна фіксація) типе 1

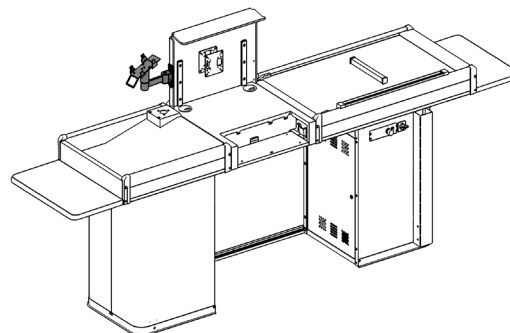
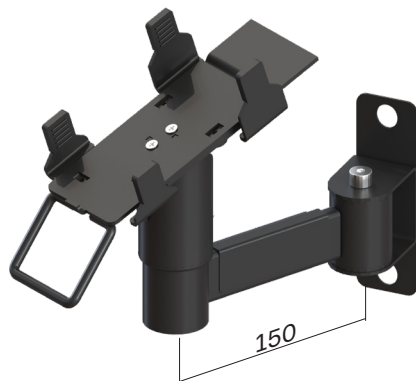
Артикул	Назва
4001-279-75	ES-PIN(EVO)-L100



Для захисту сканера з вмонтованою LED підсвіткою



Для: Ingenico (ICT220, ICT250, ICT350, IPP320, IPP350), Verifone (VX520, VX805, VX810, VX820), Yarus (M2100, MPED400, P2100), Wymix B3.



### Тримач пінпаду універсальний (вертикальна фіксація) типе 2

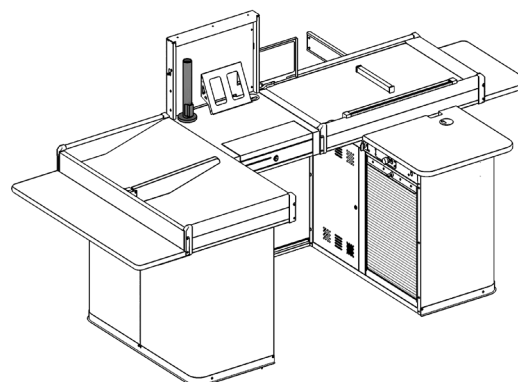
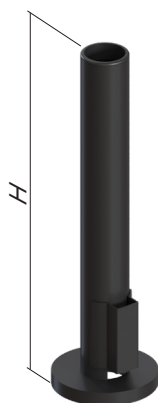
Артикул	Назва
9055-003-18	ES-PIN-L150



Для захисту сканера акрилового



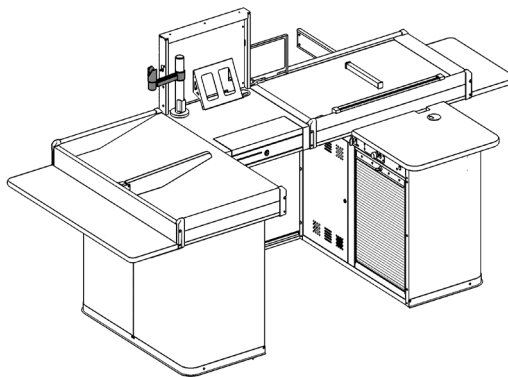
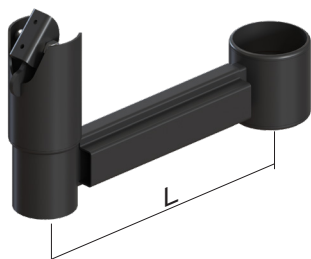
Для: Ingenico (ICT220, ICT250, ICT350, IPP320, IPP350), Verifone (VX520, VX805, VX810, VX820), Yarus (M2100, MPED400, P2100), Wymix B3.



### Стойка ергономічна

Артикул	Назва	Н, мм
9900-805-11	ES-BASE	300
9900-805-12	ES-BASE	400
9900-805-17	ES-BASE	450
9900-805-18	ES-BASE	500
9900-805-19	ES-BASE	600

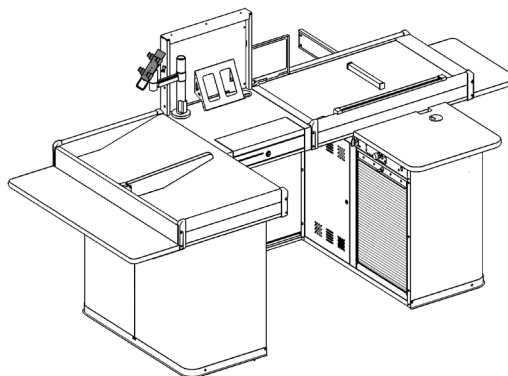
## Опційні аксесуари



ES-ARM плече на стійку ергономічну		
Артикул	Назва	L, мм
9999-228-05	ES-ARM	100
9999-752-30	ES-ARM	200
9999-752-31	ES-ARM	250
9999-752-32	ES-ARM	300



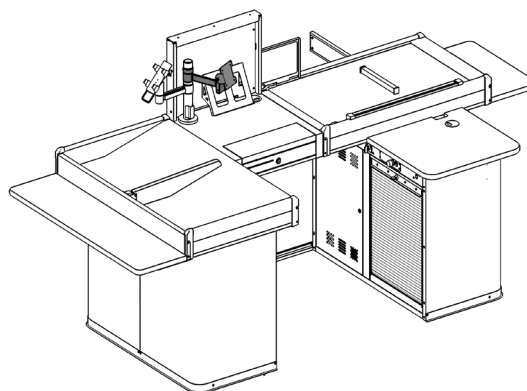
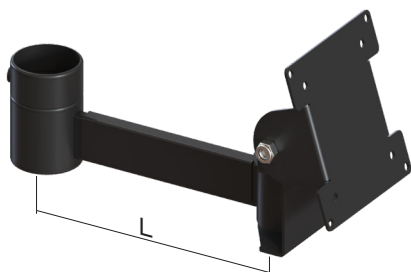
Для тримача пінпаду на плече ES-ARM



Тримач пінпаду на плече ES-ARM	
Артикул	Назва
9999-752-36	ES-PIN

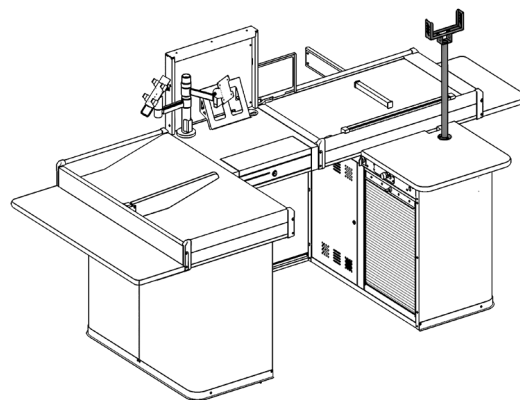


Для: Ingenico (ICT220, ICT250, ICT350, IPP320, IPP350), Verifone (VX520, VX805, VX810, VX820), Yarus (M2100, MPED400, P2100), Wymix B3.



Плече для монітора VESA ергономічне		
Артикул	Назва	L, мм
9999-931-10	ES-MON-L-200	200
9999-752-16	ES-MON-L-250	250
9999-752-17	ES-MON-L-300	300

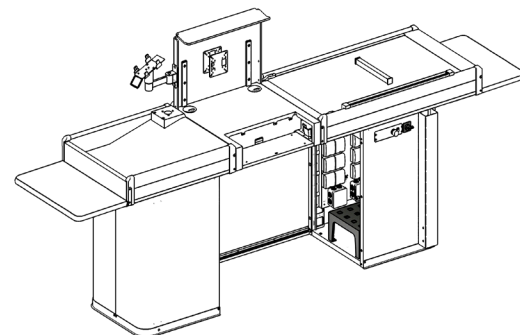
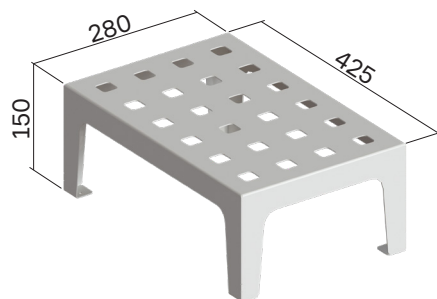
## Опційні аксесуари



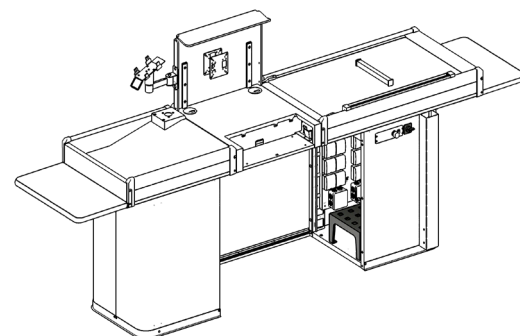
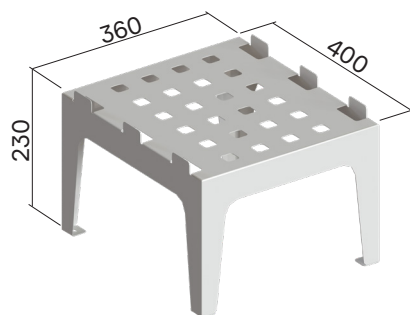
Тримач дисплея покупця	
Артикул	Назва
2107-860-	КВ NP DK ТМК 630 210



Для дисплеїв з габаритами 208\*45\*90 мм

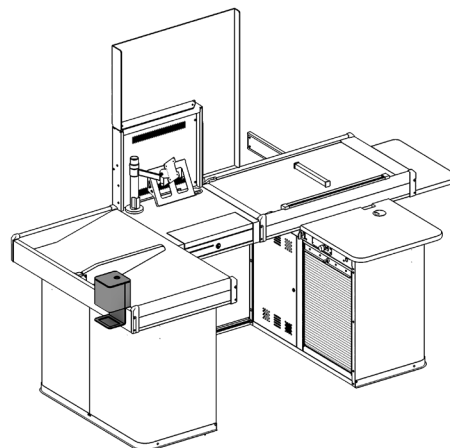
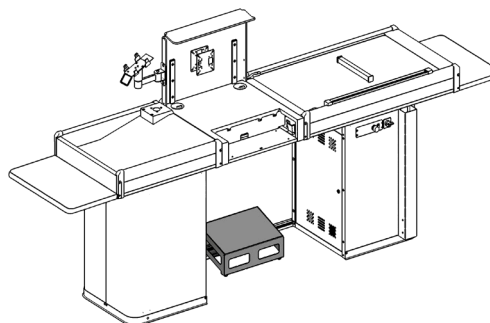
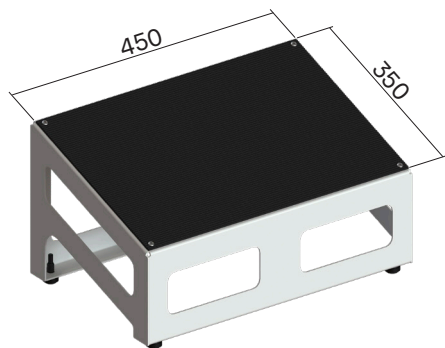


Полиця під РС	
Артикул	Назва
1093-356-	КМВZ1V.000.000-00




Полиця під РС	
Артикул	Назва
2107-536-	КВ NP OS TO PK 360 400

## Опційні аксесуари





Підставка для ніг	
Артикул	Назва
1058-768-	КМАУ1R.000.000-00 Підставка для ніг без педалей

SANER PIXEL станція дезінфекції EVO	
Артикул	Назва
2105-873-9H	SANER PIXEL

- 

*В комплект входить:*

  - металевий корпус \* 1шт
  - освітлення LED Blue\*1шт
  - батарейки AA \*4шт
  - безконтактний дозатор антисептичної рідини
- 

*Для активації LED освітлення замовляти блок управління LED освітленням*  
*Не рекомендується встановлення з задньою полицею*
- 

*Тип дезінфікуючої рідини, що заливається в дозатор: спеціальна рідина для дезінфекції рук або медичний антисептичний розчин з концентрацією спирту*  
*Не допускається використання гелевих розчинів чи піни*



## Опційні аксесуари



### **Застосування дезінфекційного засобу «Touch Protect»:**

Для рук:

- антибактеріальна, гігієнічна та профілактична дезінфекція шкіри рук, знищення неприємного запаху.

Для поверхонь:

- в транспортній, харчовій, медичній, фармацевтичній та косметологічній сферах;  
- офіси й житлові приміщення;  
- дверні ручки, поручні, рецепшн;  
- технологічне устаткування, апаратура.

Спектр дії:

- бактерицидна активність;  
- віруси: гепатити В, С, ВІЛ, грип, кір, ротавірус, коронавірус, в т.ч. SARS-CoV-2, що викликає COVID-19;  
- спори грибів, цвіль.

Склад:

- 1-пропанол, органічний розчинник, вода очищена, алкіддиметилбензиламоніум хлорид, гліцерин, вітамін Е.

Умови використання:

- нанести розчин на суху шкіру рук або поверхню, втирати до повного висихання. Не змивати.

Заходи безпеки:

- використовувати за призначенням. Тільки для зовнішнього використання. Уникати потрапляння в очі. Берегти від вогню та джерел загорання.

Протипоказання:

- індивідуальна чутливість до компонентів засобу.  
- не використовувати на відкритих ранах та опіках.

Засіб дезінфекційний «Touch Protect» 10л	
Артикул	Назва
1036-683-00	SB9518.000.000-00

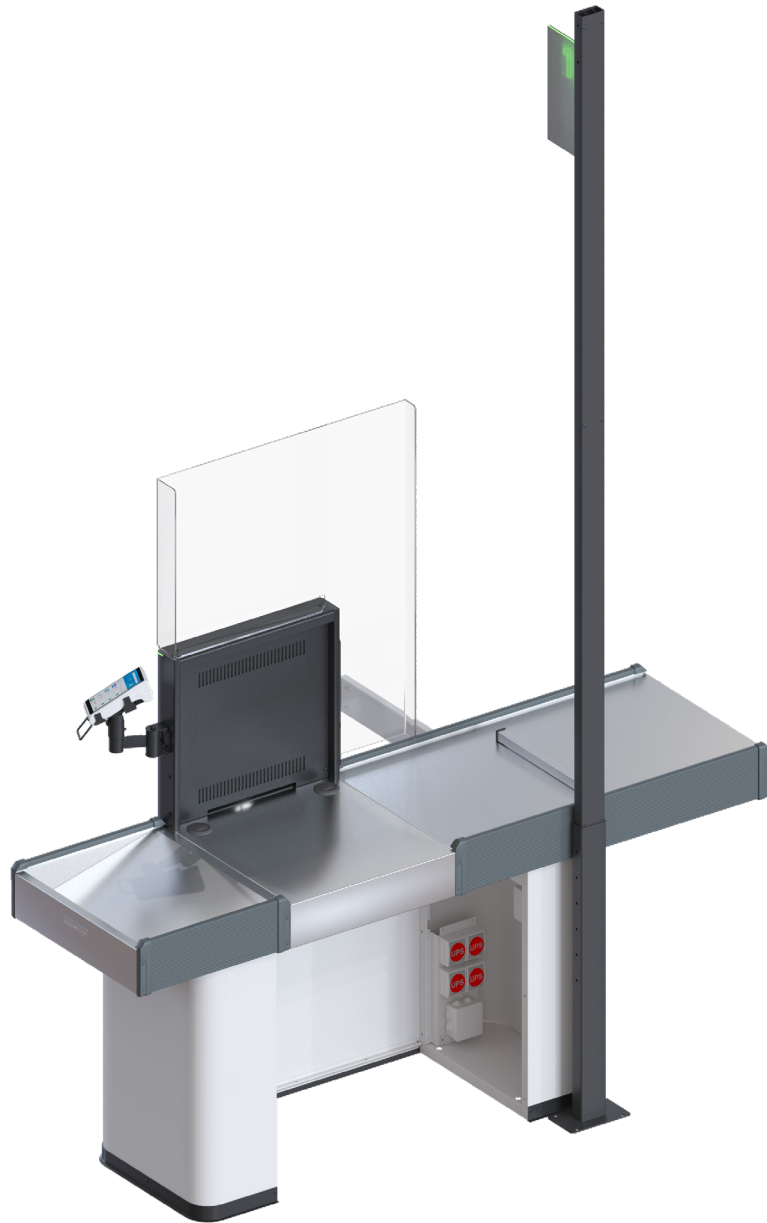


*Засіб готовий для використання!*

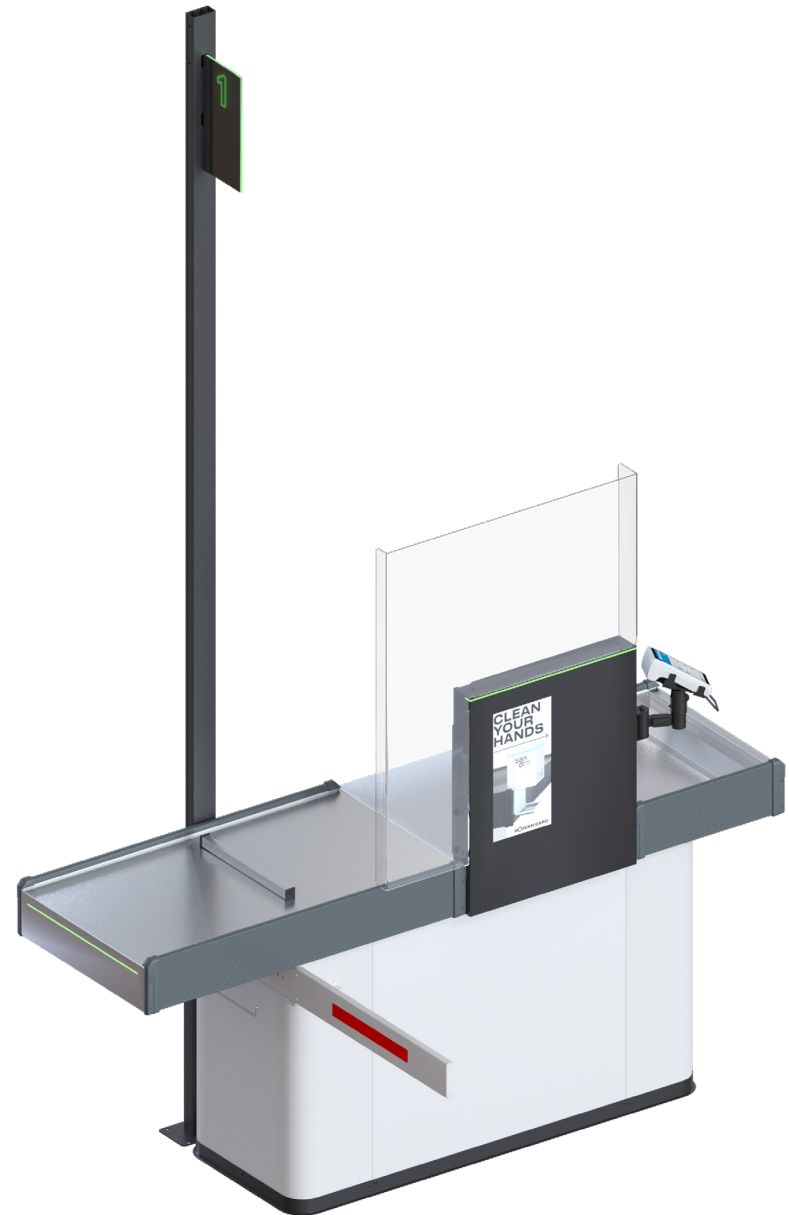


*Реалізація виключно в межах України!*

## EVO Mini Type 1

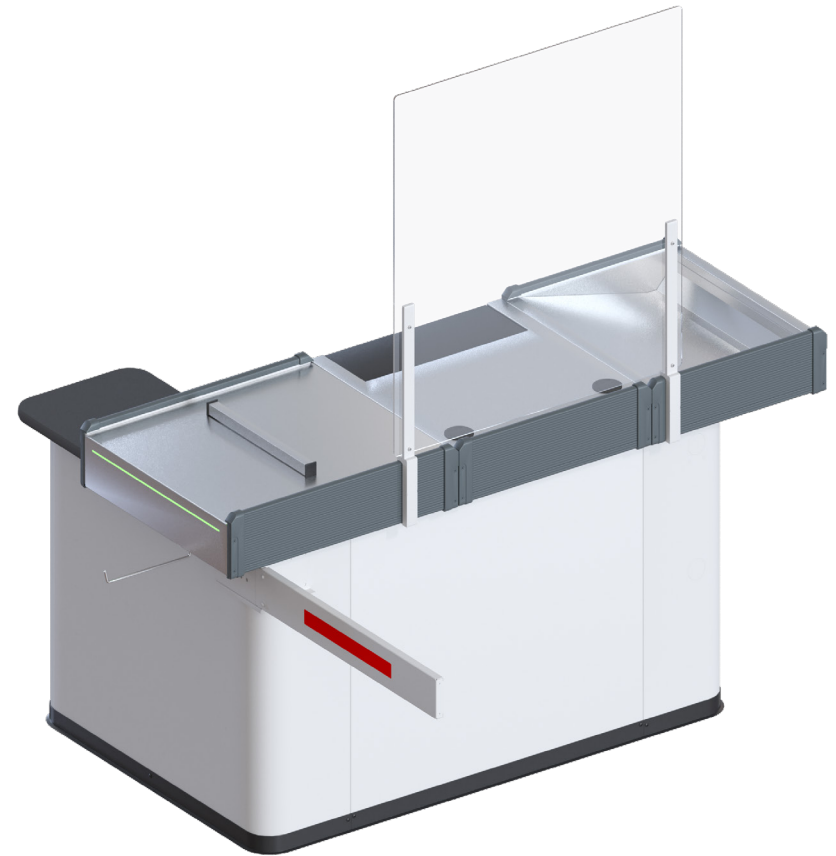


## Касовий бокс з вузьким накопичувачем



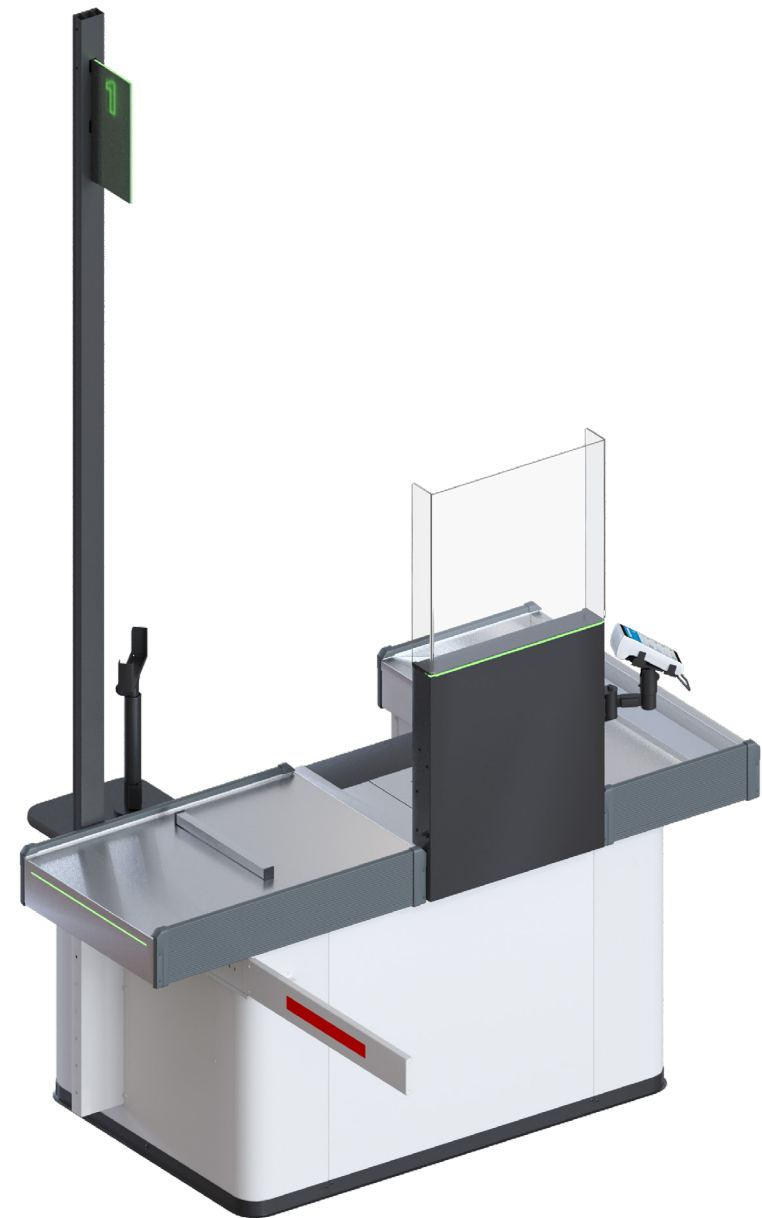
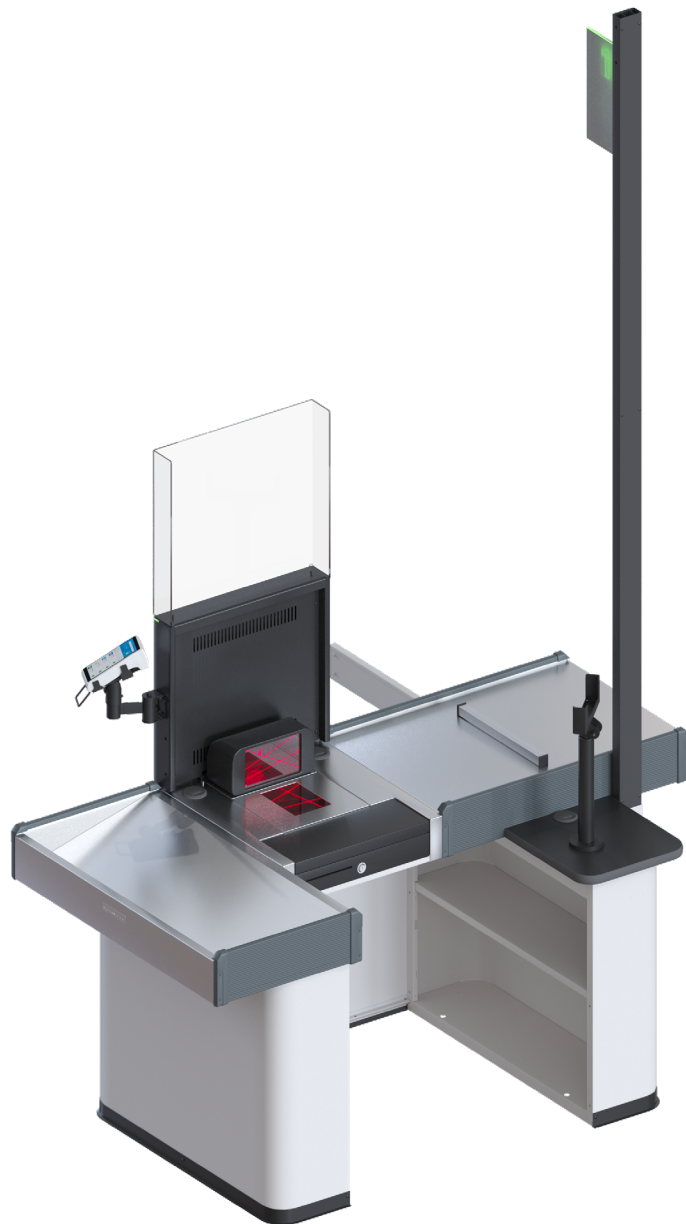
## EVO Mini Type 2

## Касовий бокс з вузьким накопичувачем та стільницею

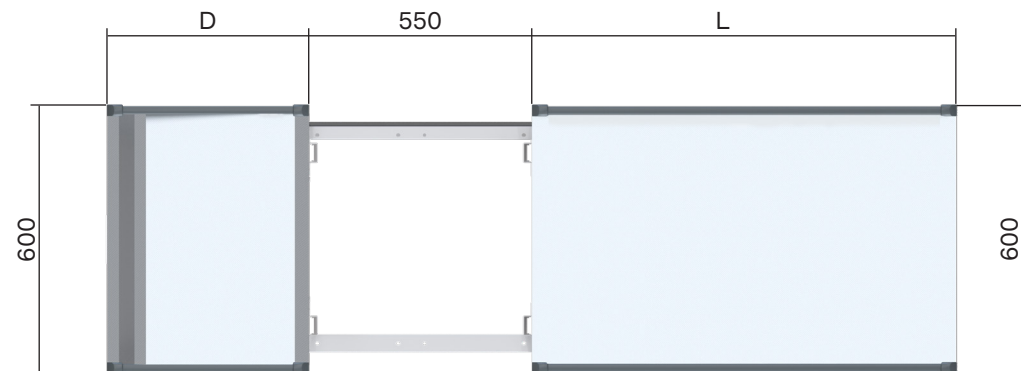


## EVO Mini Type 3

## Касовий бокс з широким накопичувачем та стільницею



## EVO Mini Type 1



Основа		Накопичувач			Транспортер		
Артикул	Назва	Артикул	Назва	D, мм	Артикул	Назва	L, мм
1060-549-	KVADEP.000.000-00	1060-571-	KVACBC.000.000-00	500	1060-569-	KVAAAS.000.000-00	650
					1060-543-	KVAAAT.000.000-00	850
					1060-544-	KVAAAU.000.000-00	1050

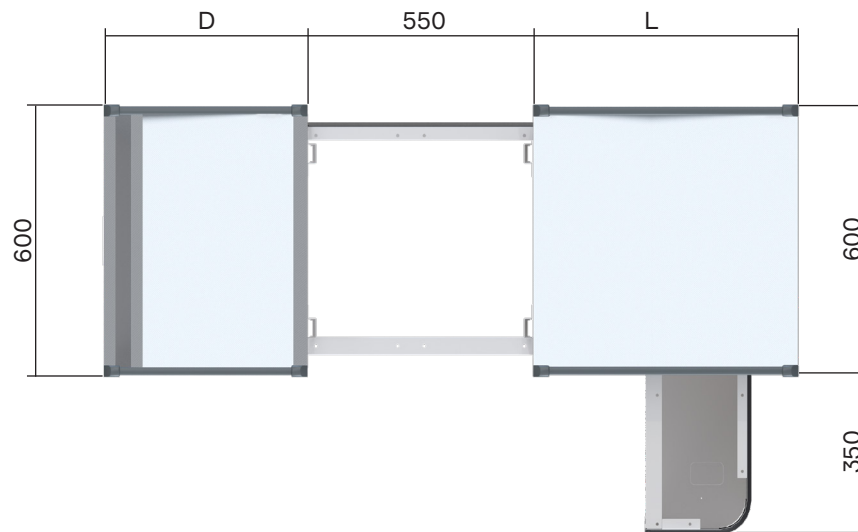
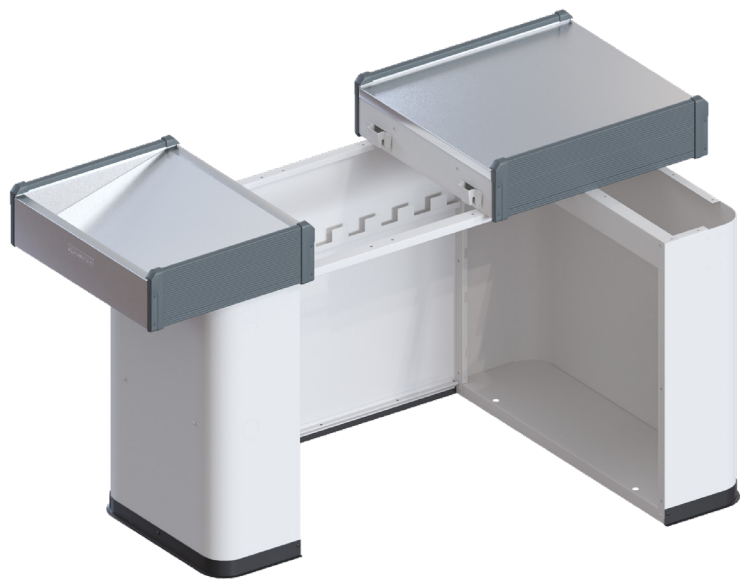


Панель електрична обов'язкова для замовлення  
Робоче місце обов'язкове для замовлення



Для активації опції LED освітлення транспортера  
замовляти блок управління LED освітленням

## EVO Mini Type 2



Основа		Накопичувач			Транспортер		
Артикул	Назва	Артикул	Назва	D, мм	Артикул	Назва	L, мм
1060-481-	KVADEN.000.000-00	1060-571-	KVACBC.000.000-00	500	1060-569-	KVAAAS.000.000-00	650
					1060-543-	KVAAAT.000.000-00	850
					1060-544-	KVAAAU.000.000-00	1050

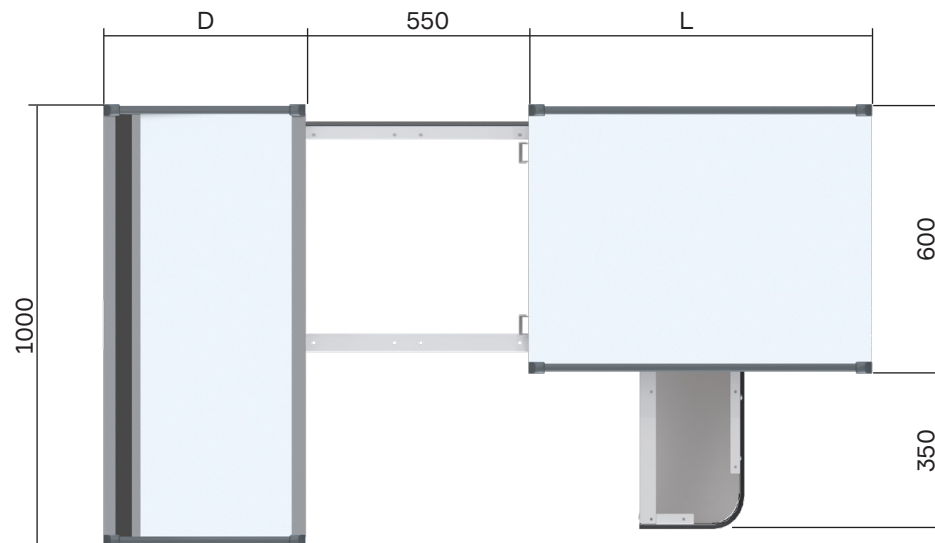


Панель електрична обов'язкова для замовлення  
Робоче місце обов'язкове для замовлення



Для активації опції LED освітлення транспортера  
замовляти блок управління LED освітленням

## EVO Mini Type 3



Основа		Накопичувач			Транспортер		
Артикул	Назва	Артикул	Назва	D, мм	Артикул	Назва	L, мм
1060-546-	KVADEM.000.000-00	1060-570-	KVACAC.000.000-00	500	1060-569-	KVAAAS.000.000-00	650
					1060-543-	KVAAAT.000.000-00	850
					1060-544-	KVAAAU.000.000-00	1050



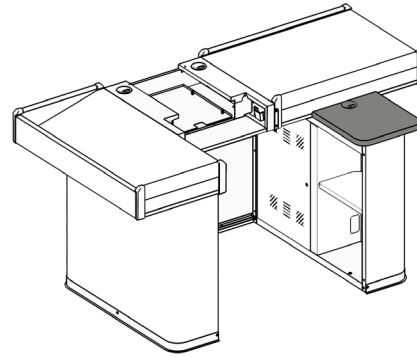
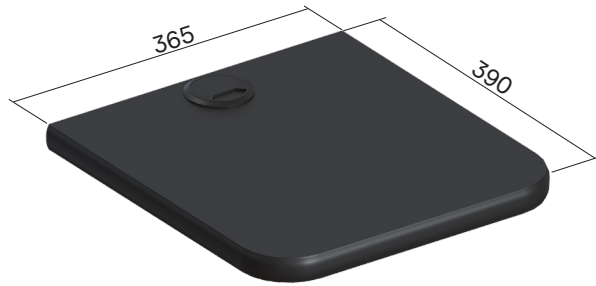
Панель електрична обов'язкова для замовлення  
Робоче місце обов'язкове для замовлення



Для активації опції LED освітлення транспортера  
замовляти блок управління LED освітленням

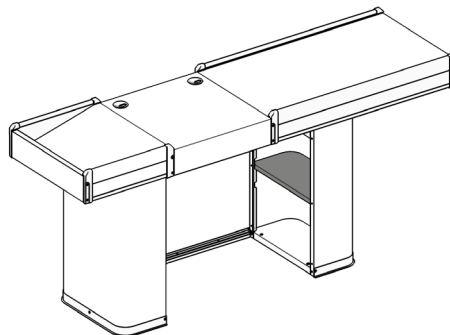


## Аксесуари, обов'язкові до замовлення

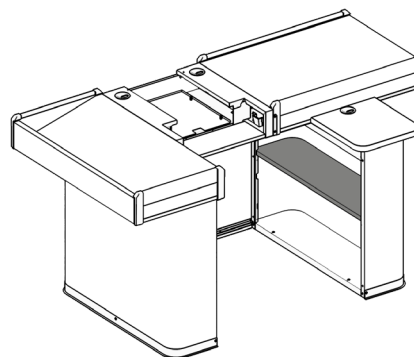
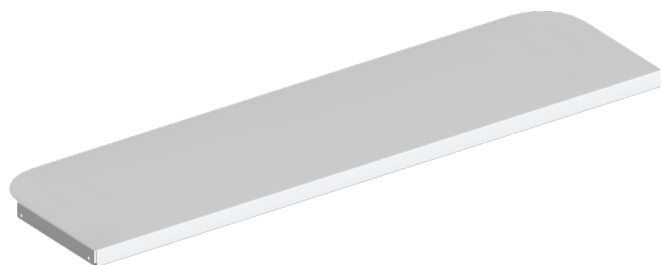


Стільниця	
Артикул	Назва
1060-238-	KVA2BE.000.000-00

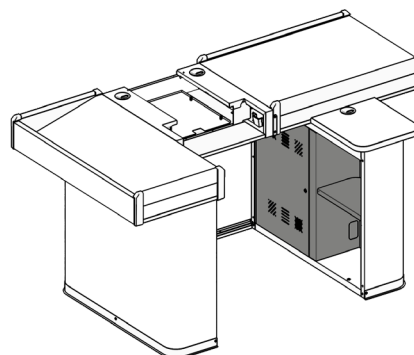
## Опційні аксесуари



Полиця 500x240	
Артикул	Назва
1060-240-	KVA2FF.000.000-00

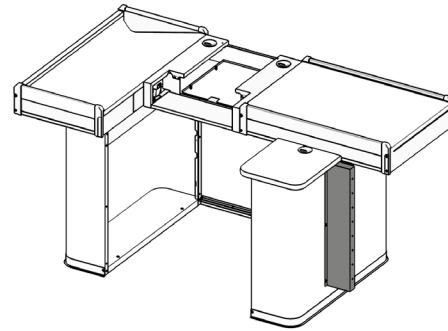


Полиця 900x240	
Артикул	Назва
1060-239-	KVA2FG.000.000-00

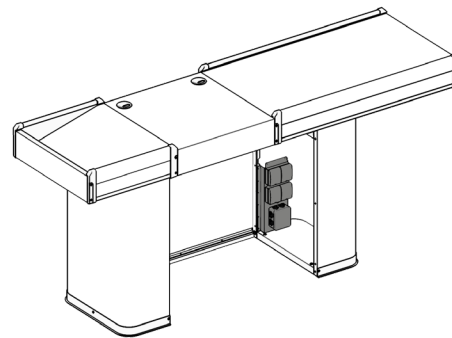
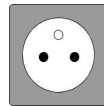
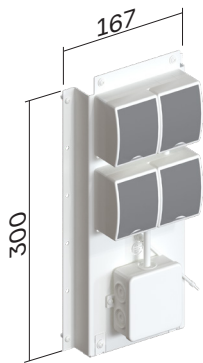


ІТ-секція	
Артикул	Назва
1060-237-	KVA2ZD.000.000-00

## Опційні аксесуари



Кронштейн щогли	
Артикул	Назва
1060-474-	KVA2HC.000.000-00



Панель електрична 2x2(Туре "Е")+1	
Артикул	Назва
1059-806-13	KVA2LA.000.000-00

## Експрес каса



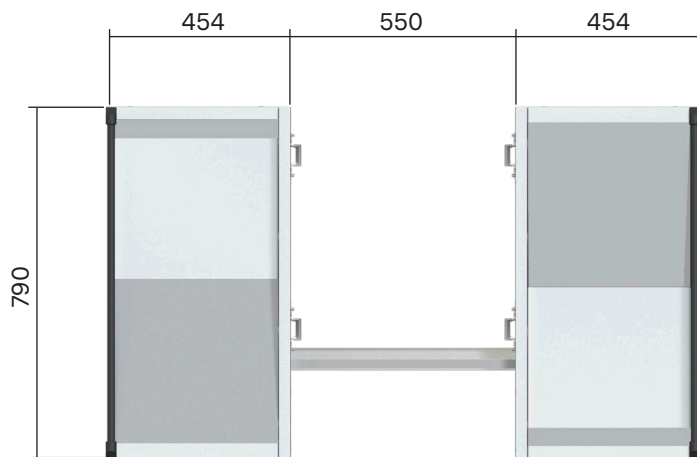
## Експрес каса 1460 790 890



Експрес каса 1460 790 890	
Артикул	Назва
1043-195-xx	КЕВРС1.000.000-00
1043-408-xx	КЕВРС1.000.000-01



*Робоче місце обов'язкове для замовлення  
Полиця 550 xxx 25 обов'язкова для замовлення  
Панель електрична обов'язкова для замовлення*



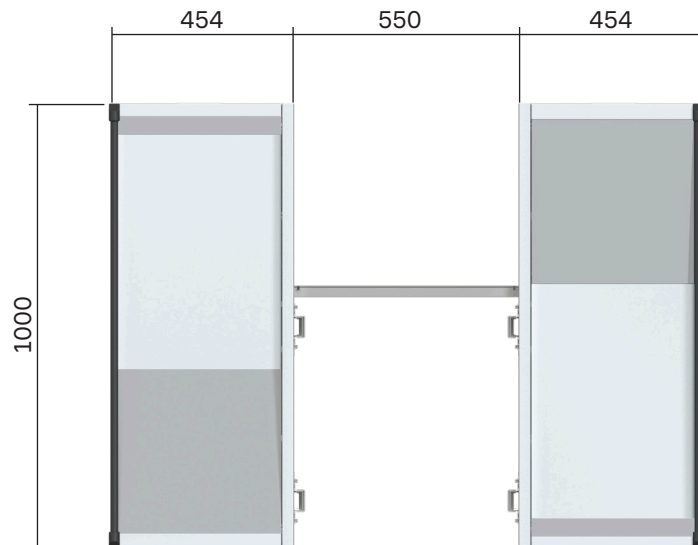
## Експрес каса 1460 1000 890



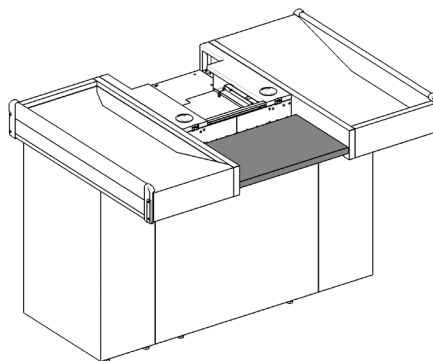
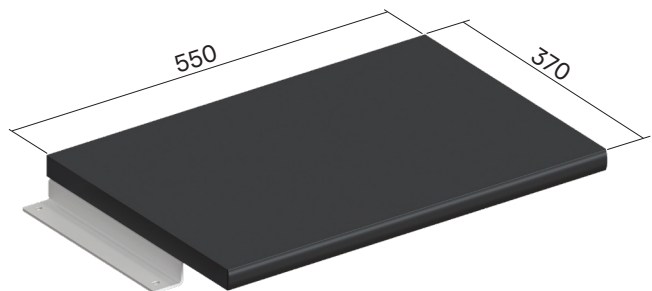
Експрес каса 1460 1000 890	
Артикул	Назва
1038-758-xx	KEBSC0.000.000-00
1038-759-xx	KEBSC0.000.000-01



*Робоче місце обов'язкове для замовлення  
Полиця 550 ххх 25 обов'язкова для замовлення  
Панель електрична обов'язкова для замовлення*



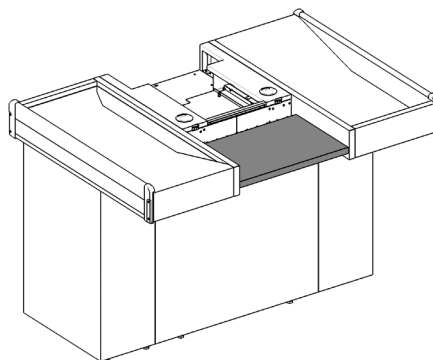
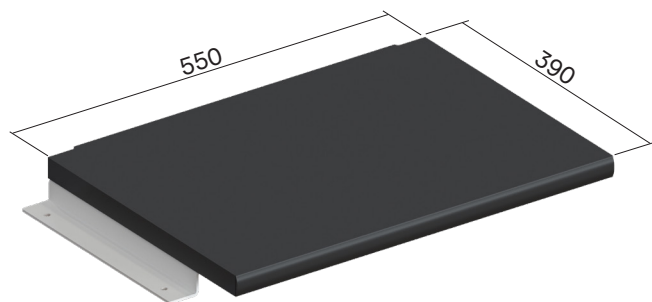
## Аксесуари, обов'язкові до замовлення



Полиця 550 370 25 під захист сканера LED	
Артикул	Назва
1038-757-xx	KEBS1G.000.000-00



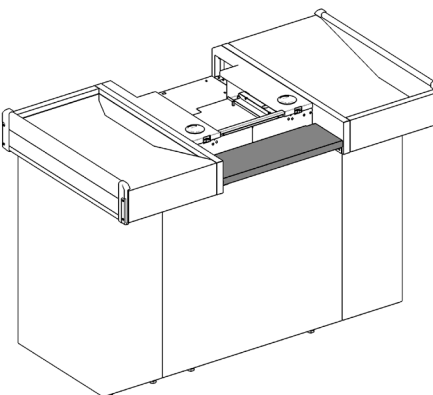
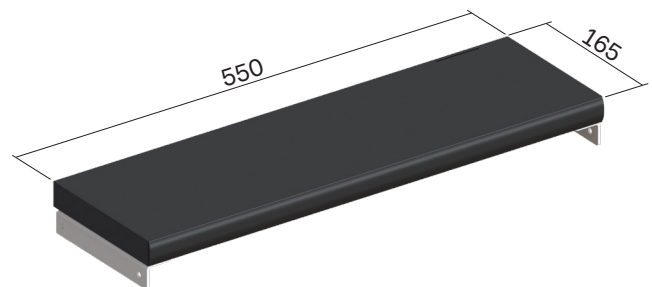
*Сумісна виключно з захистом сканера LED  
Для Експрес каси 1460 1000 890*



Полиця 550 390 25 під акриловий захист сканера	
Артикул	Назва
1050-351-xx	KEBS4G.000.000-00



*Сумісна виключно з захистом сканера  
акриловим KB NP DK ZSA або якщо немає  
захисту сканера взагалі  
Для Експрес каси 1460 1000 890*



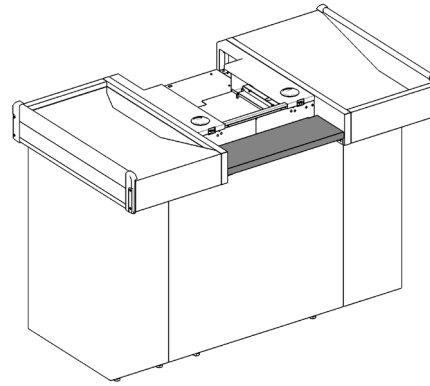
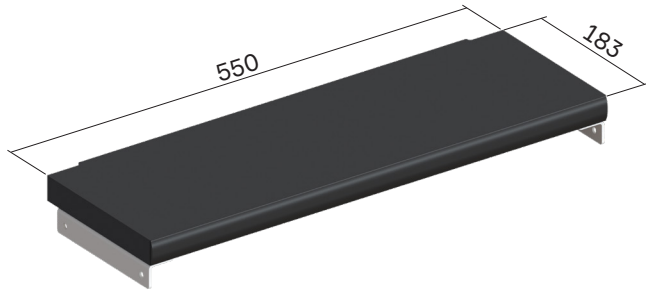
Полиця 550 165 25 під захист сканера LED	
Артикул	Назва
1045-471-xx	KEBS3G.000.000-00



*Сумісна виключно з захистом сканера LED  
Для Експрес каси 1460 790 890*



## Аксесуари, обов'язкові до замовлення

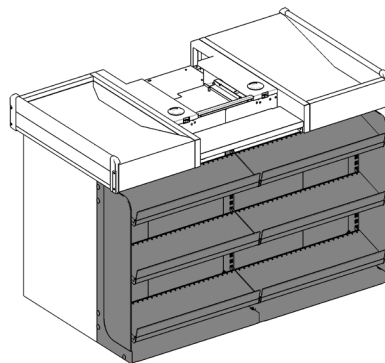
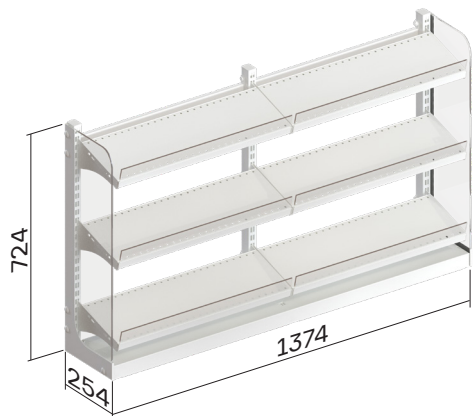


Полиця 550 183 25 під акриловий захист сканера	
Артикул	Назва
1050-436-xx	KEBS2G.000.000-00



*Сумісна виключно з захистом сканера акриловим KB NP DK ZSA або якщо немає захисту сканера взагалі  
Для Експрес каси 1460 790 890*

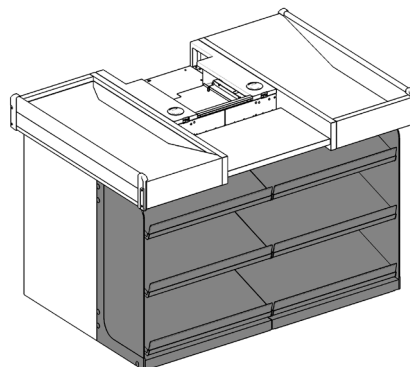
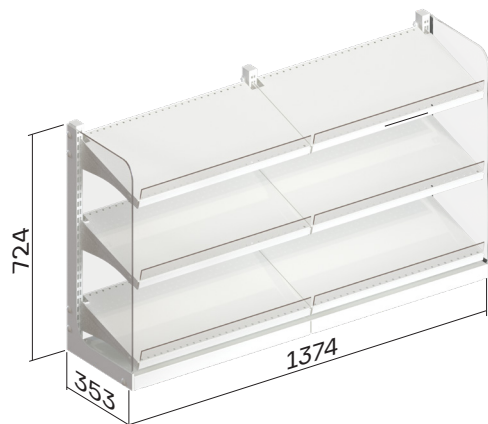
## Опційні аксесуари



Стелаж імпульсний	
Артикул	Назва
2102-366-xx	EVO SBG606.000.999-00



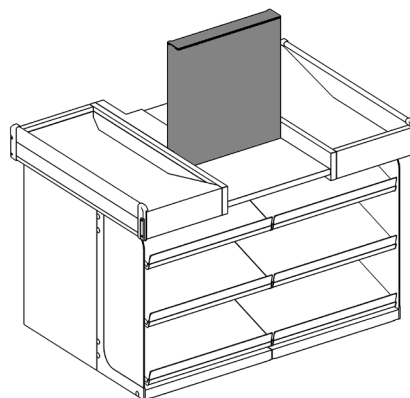
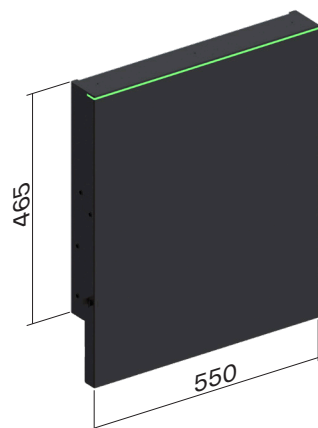
6 полиць, секції 2\*665мм  
Для Експрес каси 1460 790 890



Стелаж імпульсний	
Артикул	Назва
2102-364-xx	EVO SW0209



6 полиць, секції 2\*665мм  
Для Експрес каси 1460 790 1000

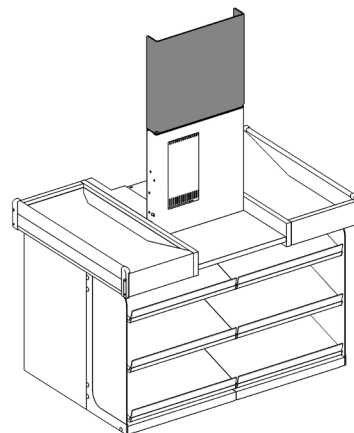
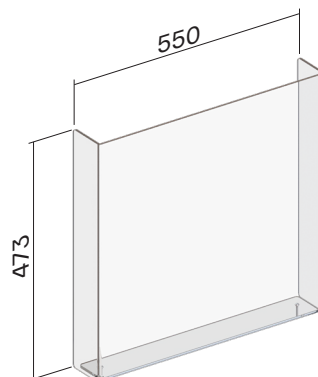
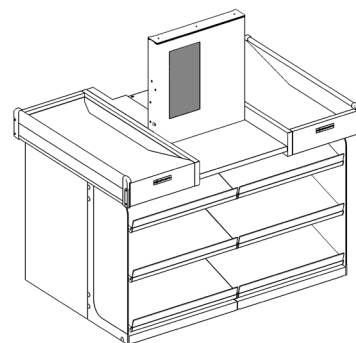
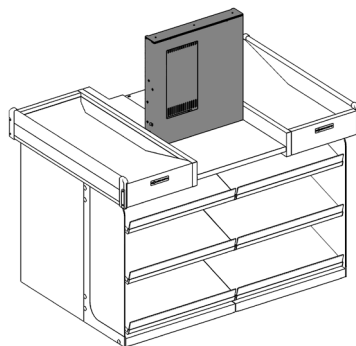
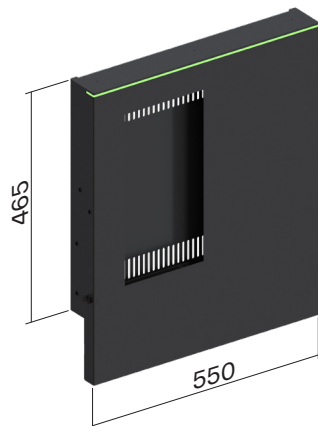


Захист сканера LED	
Артикул	Назва
1037-899-xx	KVA2AM.000.000-00




Опційне LED-світло (червоний, зелений).  
Для активації опції замовляти блок управління  
LED освітленням


## Опційні аксесуари



### Захист сканера LED для дисплея


Артикул	Назва
1037-891-xx	KVA2AG.000.000-00
1037-896-xx	KVA2AG.000.000-01


 Опційне LED-світло (червоний, зелений).  
Для активації опції замовляти блок управління LED освітленням

 Дисплей не входить в виріб

### Сенсорний дисплей 15,6" FullHD


Артикул	Назва
*1045-483-10	*МСВВВА

 Параметри:  
- VGA input (15-pin D-sub) \* 1  
- HDMI \* 1  
- PC-AUDIO input \* 1  
- 110-240V AC 50/60Hz

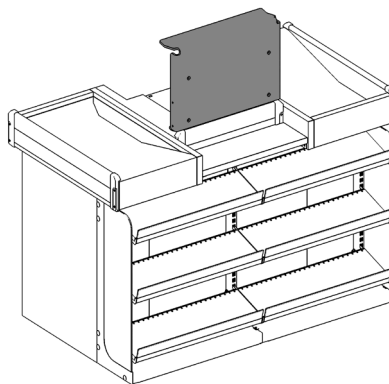
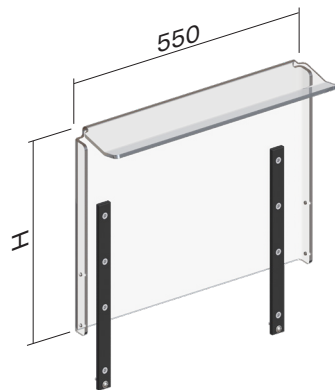
 В комплекті:  
- кабель з блоком живлення та штепселем  
- Кабель HDMI  
- Кабель USB

### Захист противірусний акриловий

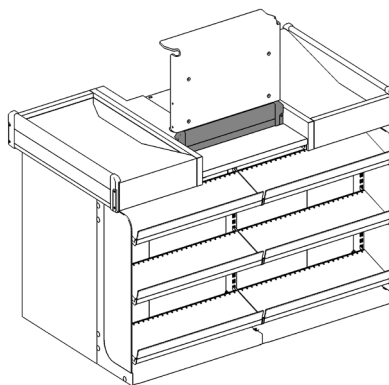
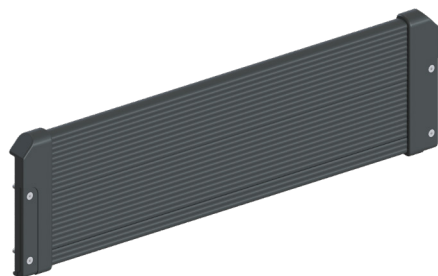
Артикул	Назва
1037-659-00	KVA2AK.000.000-00

 Для захистів сканера LED

## Опційні аксесуари



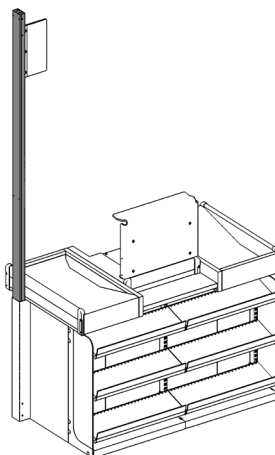
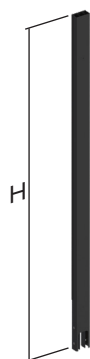
Захист сканера акриловий		
Артикул	Назва	Н, мм
2107-700-xx	KB NP DK ZSA	300
2107-702-xx	KB NP DK ZSA	350
2107-704-xx	KB NP DK ZSA	400
2107-706-xx	KB NP DK ZSA	450



Профіль з відбійником для робочого місця	
Артикул	Назва
1033-312-xx	KVABAF.000.000-00



Обов'язково замовляти з захистом сканера акриловим або якщо не буде захисту сканера взагалі

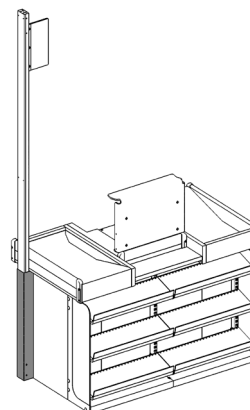
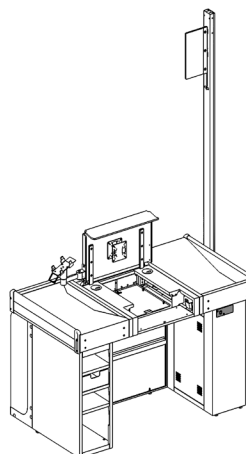
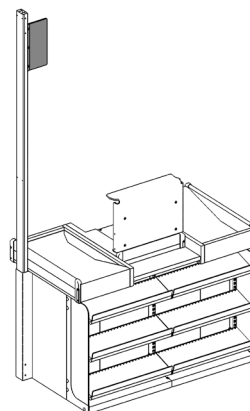


Мачта електрична 39x76 мм		
Артикул	Назва	Н, мм
2106-639-xx	KMAU2K.000.000-00	2450
2106-640-xx	KMAU3K.000.000-00	3013
2106-641-xx	KMAU4K.000.000-00	4078
2106-642-xx	KMAU5K.000.000-00	4678
2106-643-xx	KMAU6K.000.000-00	5705



Висота вказана з урахуванням монтажу мачти на касовий прилавок

## Опційні аксесуари



Плафон LED 2-сторонній		
Артикул	Назва	Номер
1035-606-xx	KVA2JA.000.000-00	1
1035-607-xx	KVA2JA.000.000-02	2
1035-608-xx	KVA2JA.000.000-04	3
1035-609-xx	KVA2JA.000.000-06	4
1035-639-xx	KVA2JA.000.000-08	5



Колір світла - червоний, зелений.  
Обов'язково замовляти блок управління LED освітленням. Доступна нумерація до 30

Блок управління LED освітленням	
Артикул	Назва
1033-421-xx	KVA2WA.000.000-00



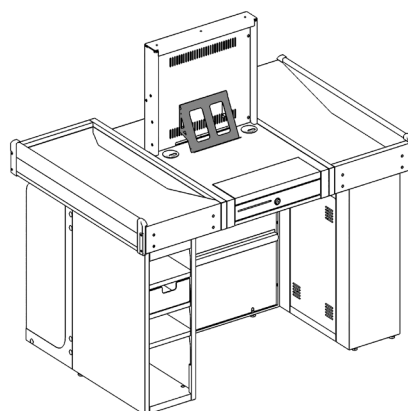
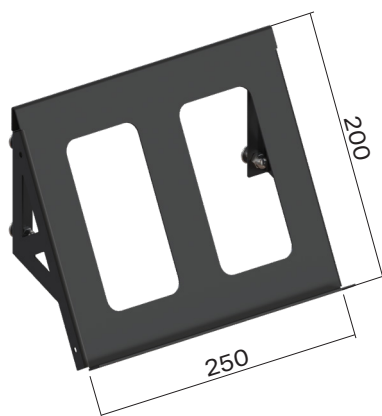
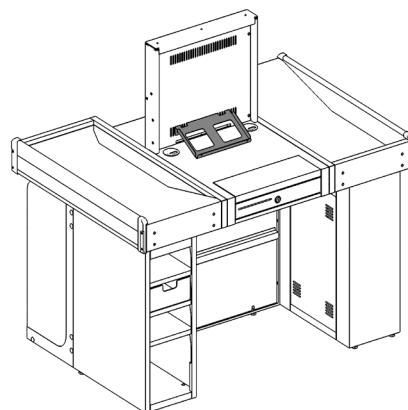
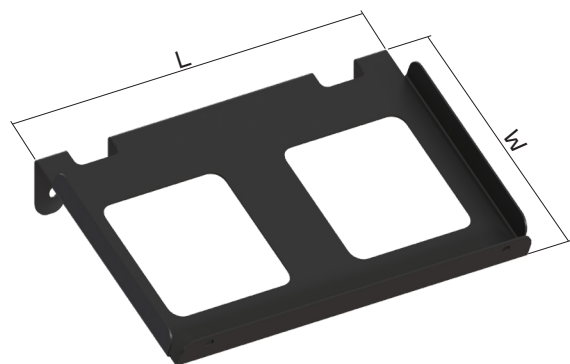
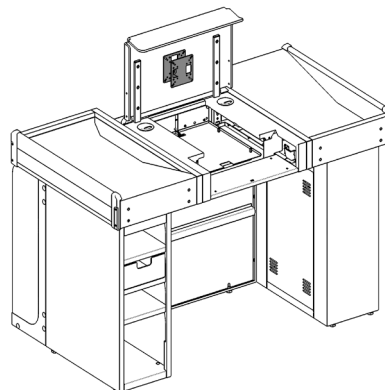
Обов'язково замовляти для управління LED освітленням  
Достатньо замовити 1-ин блок для 1-го касового прилавку одночасного управління освітленням:  
1) захисту сканера з вмонтованою LED підсвіткою  
2) плафону  
3) інше

Кронштейн кріплення щогли електричної зовнішній	
Артикул	Назва
1050-350-xx	KEBS1H.000.000-00




Для Експрес кас


## Опційні аксесуари



### Тримач дисплею касира

Артикул	Назва
2101-900-78	Кронштейн для ТВ К-20

 Для дисплеїв стандарту кріплення VESA (75x75, 100x100)  
Сумісний з усіма типами захистів сканера

 Кут нахилу та повороту 45°

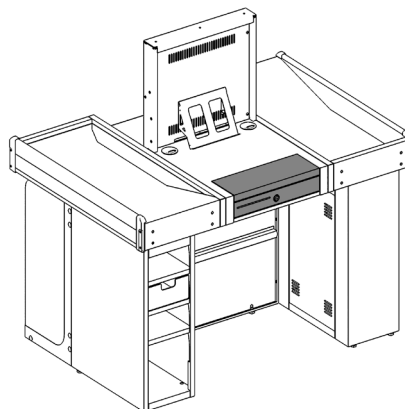
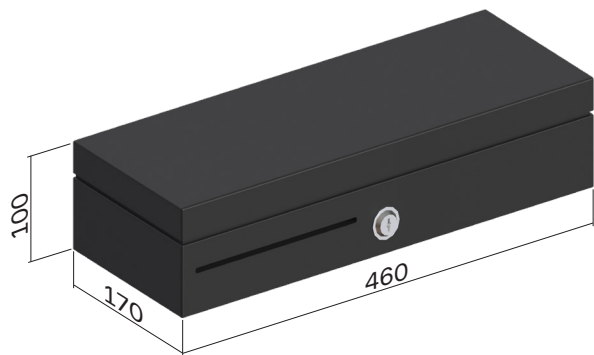
### Полиця для клавіатури

Артикул	Назва	L, мм	W, мм
2107-543-13	KB NP DK ZS PLM 430 200	430	200
2107-539-13	KB NP DK ZS PLM 410 200	410	200
9981-907-04	KB NP DK ZS PLM 230 210	230	210
2107-518-13	KB NP DK ZS PLM 290 180	290	180
2107-770-13	KB NP DK ZS PLM 290 190	290	190
2107-534-13	KB NP DK ZS PLM 290 230	290	230
2107-585-13	KB NP DK ZS PLM 310 295	310	295
9990-938-11	KB NP DK ZS PLM 330 180	330	180
9990-319-15	KB NP DK ZS PLM 350 200	350	200

### Полиця для клавіатури

Артикул	Назва
1093-340-xx	КМАВ0А.000.000-00

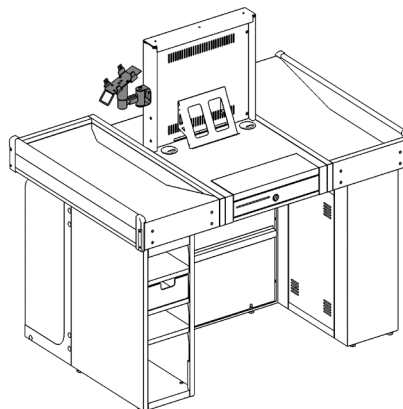
## Опційні аксесуари



Скринька для грошей FT-100	
Артикул	Назва
3012-201-20	Ящик металлический для грошей Flip top



24V, 8/6 вставка (8 копійки/ 6 банкноти) з кришкою та замком, роз'єм RJ-11



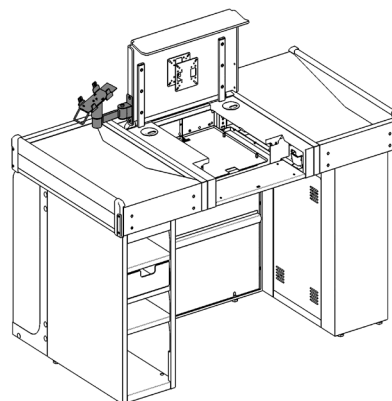
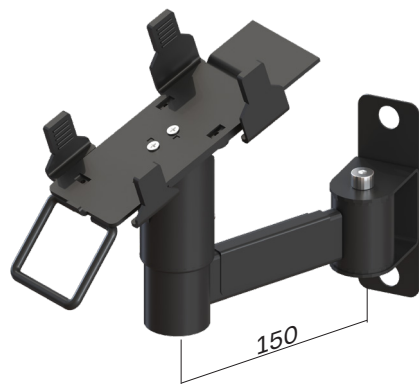
Тримач пінпаду універсальний (вертикальна фіксація) типе 1	
Артикул	Назва
4001-279-75	ES-PIN(EVO)-L100



Для захисту сканера з вмонтованою LED підсвіткою



Для: Ingenico (ICT220, ICT250, ICT350, IPP320, IPP350), Verifone (VX520, VX805, VX810, VX820), Yarus (M2100, MPED400, P2100), Wymix B3.



Тримач пінпаду універсальний (вертикальна фіксація) типе 2	
Артикул	Назва
9055-003-18	ES-PIN-L150



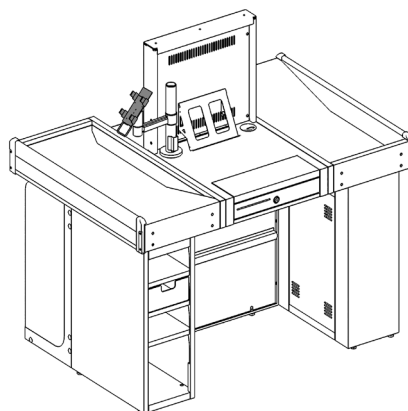
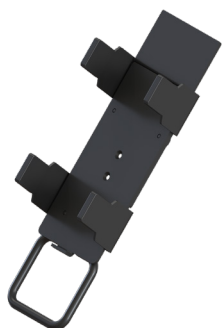
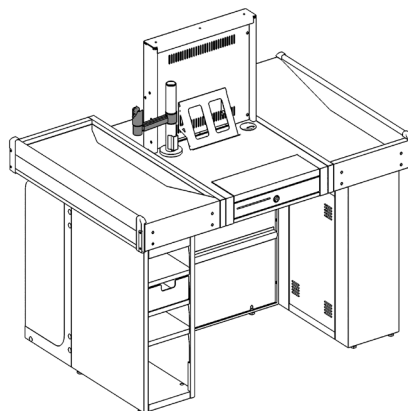
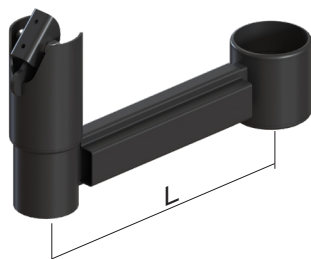
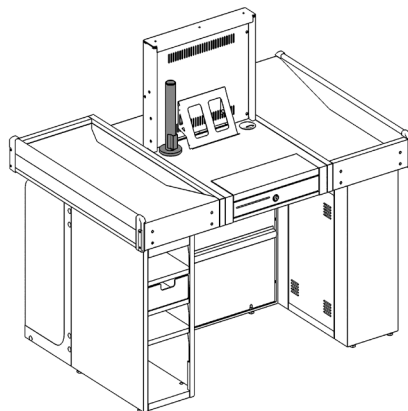
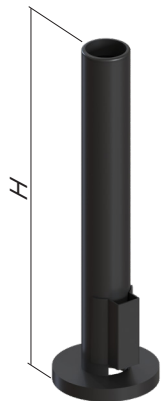
Для захисту сканера акрилового



Для: Ingenico (ICT220, ICT250, ICT350, IPP320, IPP350), Verifone (VX520, VX805, VX810, VX820), Yarus (M2100, MPED400, P2100), Wymix B3.



## Опційні аксесуари



Стойка ергономічна		
Артикул	Назва	Н, мм
9900-805-11	ES-BASE	300
9900-805-12	ES-BASE	400
9900-805-17	ES-BASE	450
9900-805-18	ES-BASE	500
9900-805-19	ES-BASE	600

ES-ARM плече на стійку ергономічну		
Артикул	Назва	L, мм
9999-228-05	ES-ARM	100
9999-752-30	ES-ARM	200
9999-752-31	ES-ARM	250
9999-752-32	ES-ARM	300



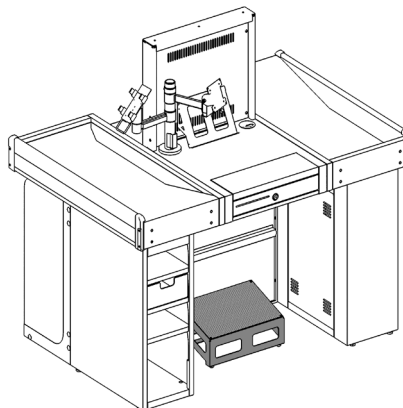
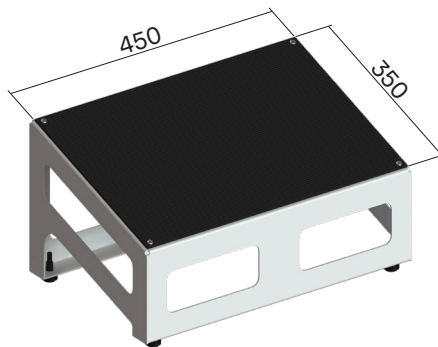
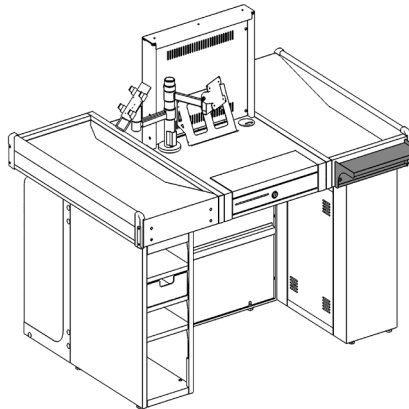
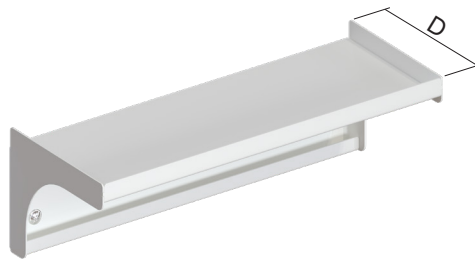
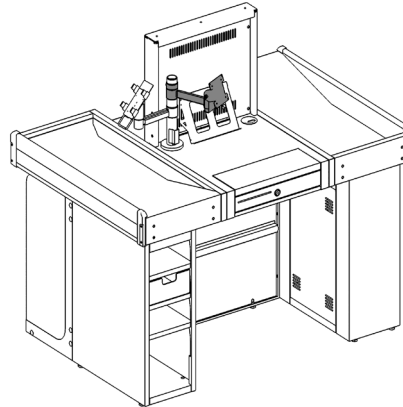
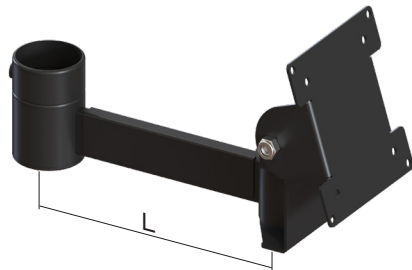
Для тримача пінпаду на плече ES-ARM

Тримач пінпаду на плече ES-ARM	
Артикул	Назва
9999-752-36	ES-PIN



Для: Ingenico (ICT220, ICT250, ICT350, IPP320, IPP350), Verifone (VX520, VX805, VX810, VX820), Yarus (M2100, MPED400, P2100), Wymix B3.

## Опційні аксесуари



### Плече для монітора VESA ергономічне

Артикул	Назва	L, мм
9999-931-10	ES-MON-L-200	200
9999-752-16	ES-MON-L-250	250
9999-752-17	ES-MON-L-300	300

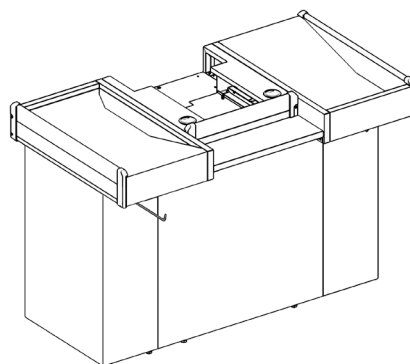
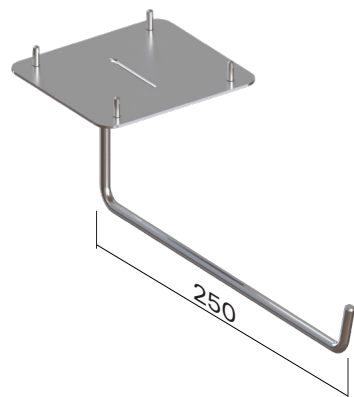
### Полиця для принтера

Артикул	Назва	D, мм
1093-760-xx	КММЕ1V.000.000-00	147
2106-592-xx	КММЕ2V.000.000-00	207

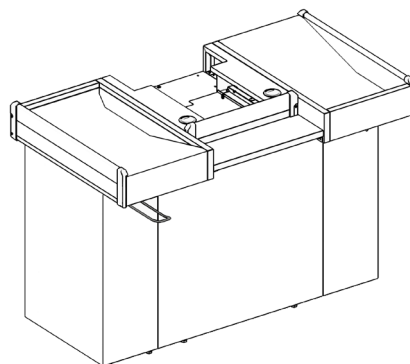
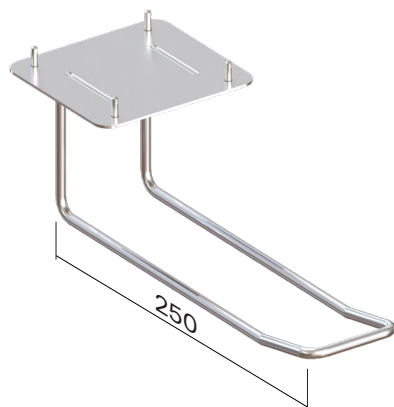
### Підставка для ніг

Артикул	Назва
1058-768-	КМАУ1R.000.000-00 Підставка для ніг без педалей

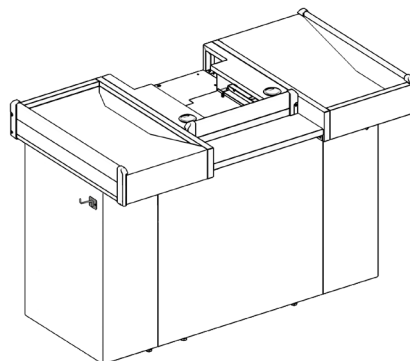
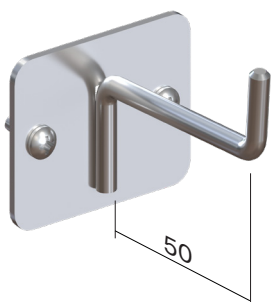
## Опційні аксесуари



Гачок для пакетів одинарний	
Артикул	Назва
2107-581-	КВ NP DK КРО 250



Гачок для пакетів подвійний	
Артикул	Назва
2107-580-	КВ NP DK КР 250



Вішак для пакетів	
Артикул	Назва
2107-760-	КВ NP DK VDP 50 1

**MODERN EXPO**

Head Office  
Modern Expo Lutsk, Ukraine

T +380 (332) 78 95 00  
info@modern-expo.com  
modern-expo.eu

Office in Poland  
Lublin  
T +48 (81) 744 50 50  
info@modern-expo.pl

Office in Germany  
Berlin  
T +49 (0) 30 417 44 603  
F +49 (0) 30 417 44 604  
officeberlin@modern-expo.de

Office in France  
Paris  
T +33 (1) 77 19 38 81  
contact@modern-expo.fr

Office in UK  
London  
T +44 (0) 7534 635 267  
T +44 (0) 7534 635 103  
uk.sales@modern-expo.com

Office in the Middle  
East  
Dubai, UAE  
T +971 (0) 4 557 8311  
uae@modern-expo.com