

MAGELLAN

Технічний Каталог модульних касових боксів

Довідка

Зміст

KB NP 14 KB NP TD 19 KB ОКР 21

KB NP TWIN 80 Accessories 30

Акcesуари для касових приладів "Магеллан" з кутовим накопичувачем (KB NPK)

Полиця задня

Артикул	Назва
9958-124-04	KB NPK DK PZ 300 600 (1100)

Полиця задня з смітником

Артикул	Назва
9967-274-04	KB ОКРК DK PZS 300 600 (1100)

НАБІР РОБОЧОГО МІСЦЯ Сторінка 31-40

ЗАХИСТ СКАНЕРА АКРИЛОВИЙ Сторінка 40-45

СТОЛІШНЯ Сторінка 45-46

ERGONOMIC SOLUTIONS Сторінка 155-170

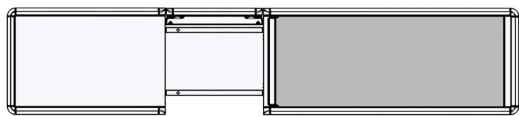
67

ПЕРЕХІД ДО КАСОВОГО ПРИЛАВКА

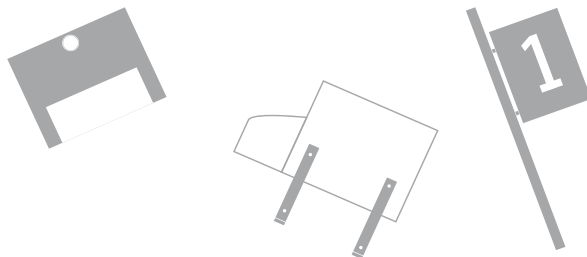
ПЕРЕХІД ДО ЗМІСТУ

ПЕРЕХІД ДО ВКАЗАНОЇ АКCESОРІЇ

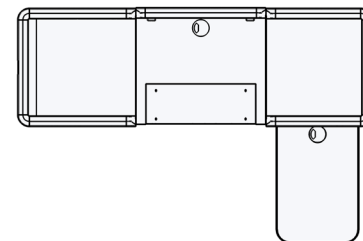
Зміст



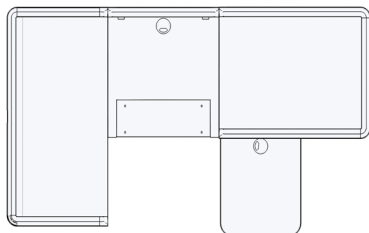
Магеллан Модульний 8



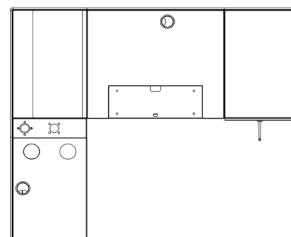
Акcesуари 13



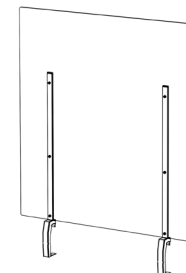
KB-A MM W 41



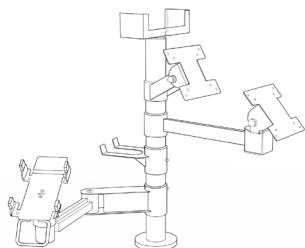
KB KR 51



Експрес каси 60



Акриловий захист 82



Ергономічні рішення 85



Запчастини для касових прилавків
“Магеллан” 101



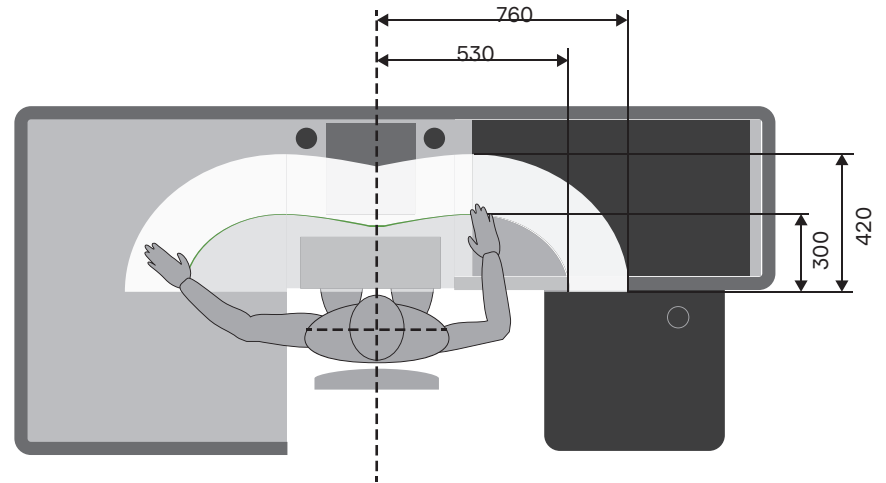
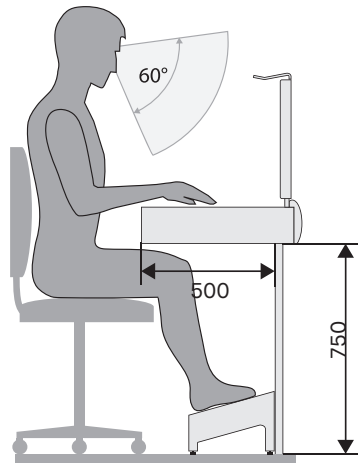
Глосарій_ENG_RUS_UKR 107



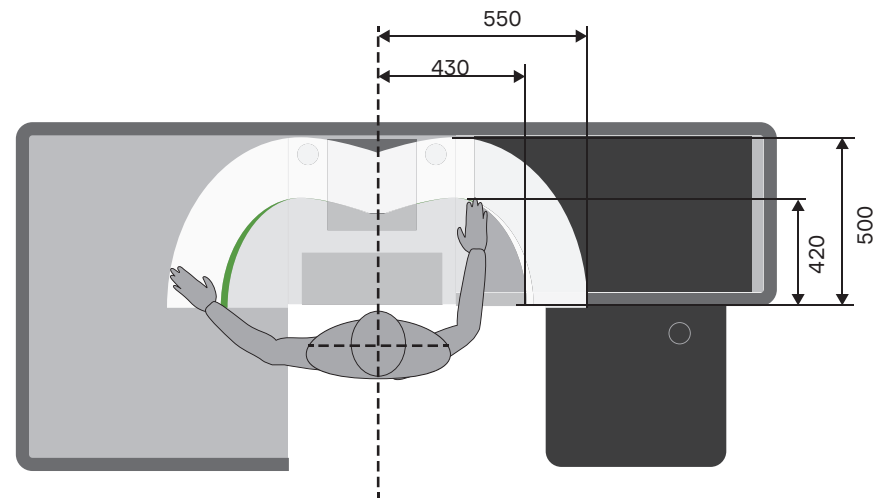
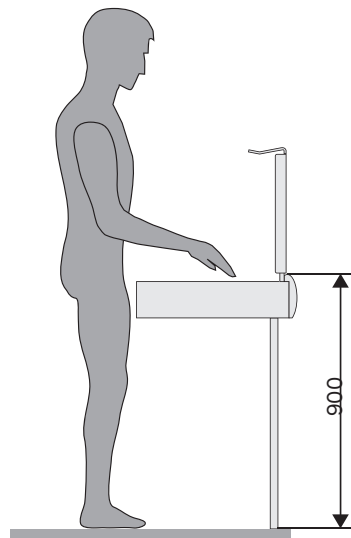
Основні акcesуари до касових боксів знаходяться на сторінці 13 як універсальні, якщо касовий бокс має специфічні акcesуари (робочі місця, столешні, та інші) вони знаходяться одразу на сторінці після самого касового бокса.

Ергономіка

Робоче місце касира в сидячому положенні

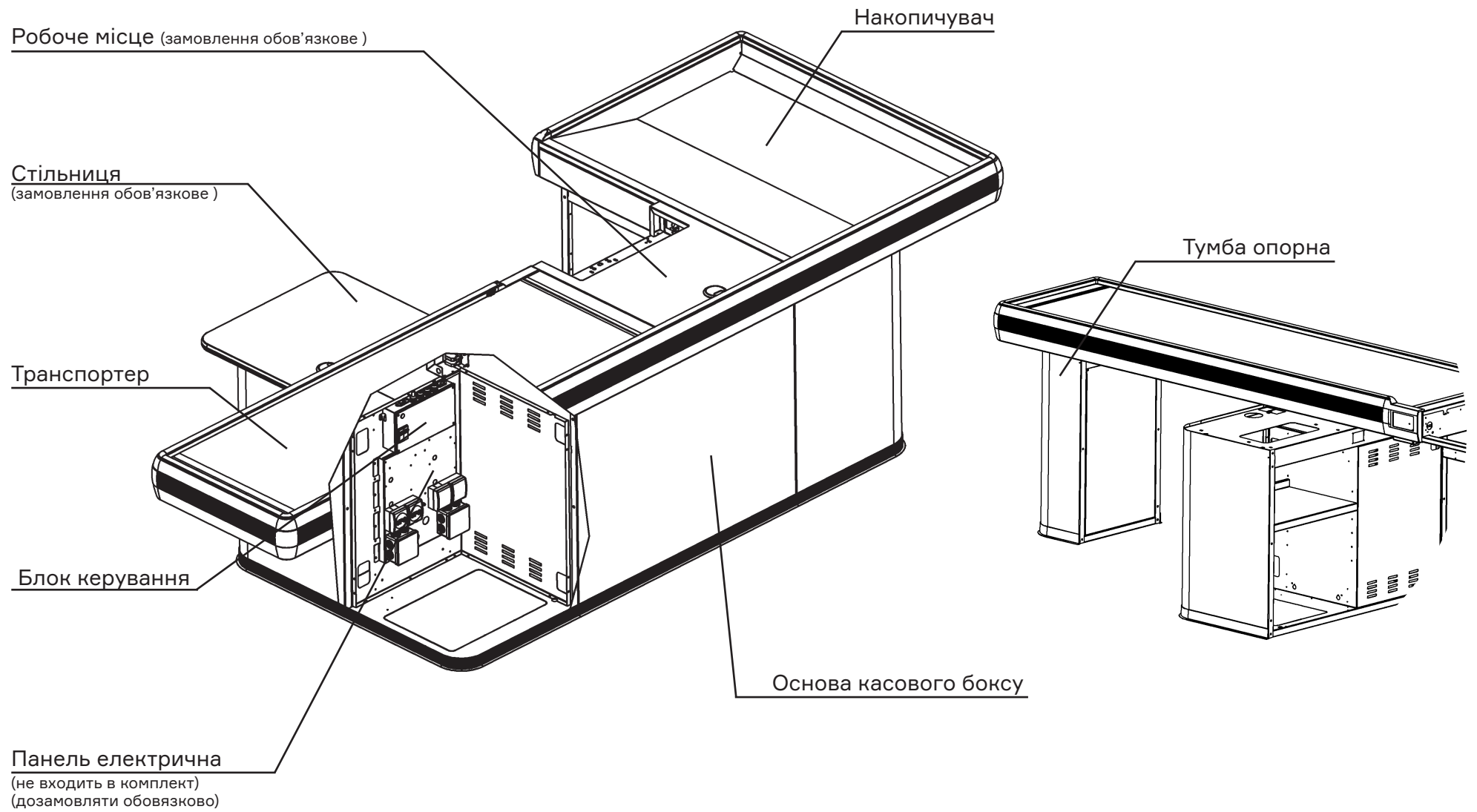


Робоче місце касира в положенні стоячи



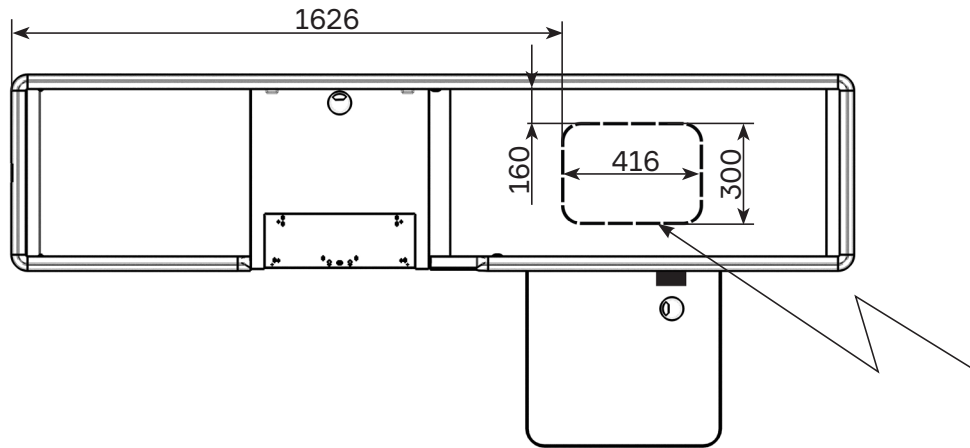
- * Касові прилавки виготовляються згідно вимог ергономіки
- * Розміри можуть відрізнятись в залежності від моделі касового бокса

Загальні характеристики

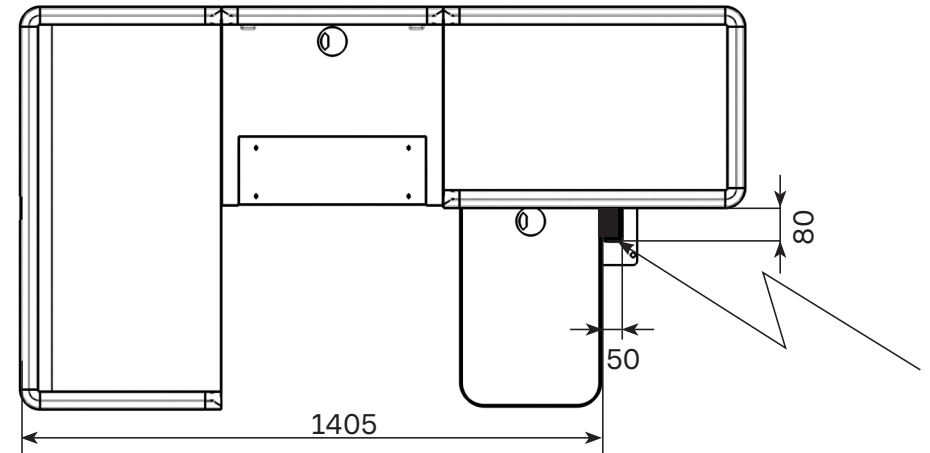


Підключення касового боксу до електрики

Підведення електрики з підлоги



Підведення електрики зі стелі

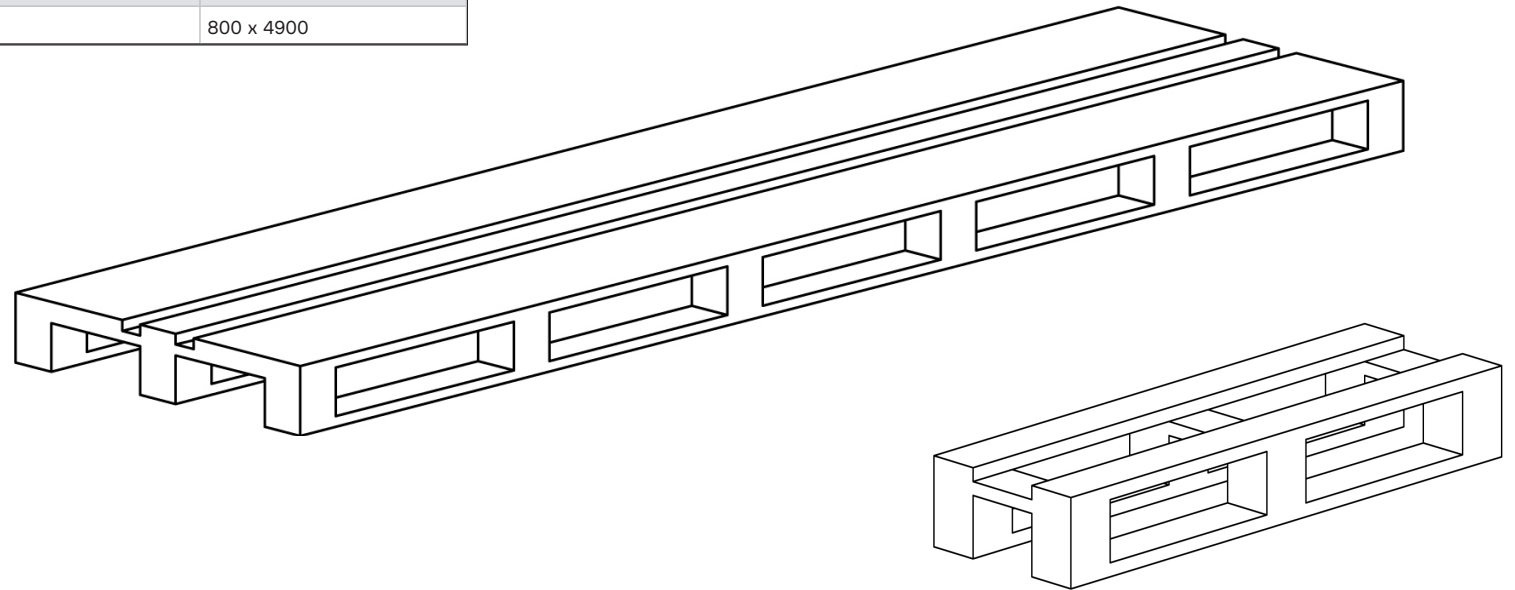


Піддон транспортний

T1			
	Артикул	Назва	Палета
1	4001-025-70	UWPA07-20	800x2700
2	4001-025-69	UWPA07-22	800x2900
3	4001-052-96	UWPA07-00	800 x 3100
4	4001-052-97	UWPA07-02	800 x 3300
5	4001-052-98	UWPA07-04	800 x 3500
6	4001-052-99	UWPA07-06	800 x 3700
7	4001-056-20	UWPA07-08	800 x 3900
8	4001-056-21	UWPA07-10	800 x 4100
9	4001-056-22	UWPA07-12	800 x 4300
10	4001-056-23	UWPA07-14	800 x 4500
11	4001-056-24	UWPA07-16	800 x 4700
12	4001-056-25	UWPA07-18	800 x 4900

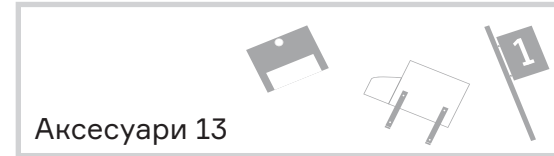
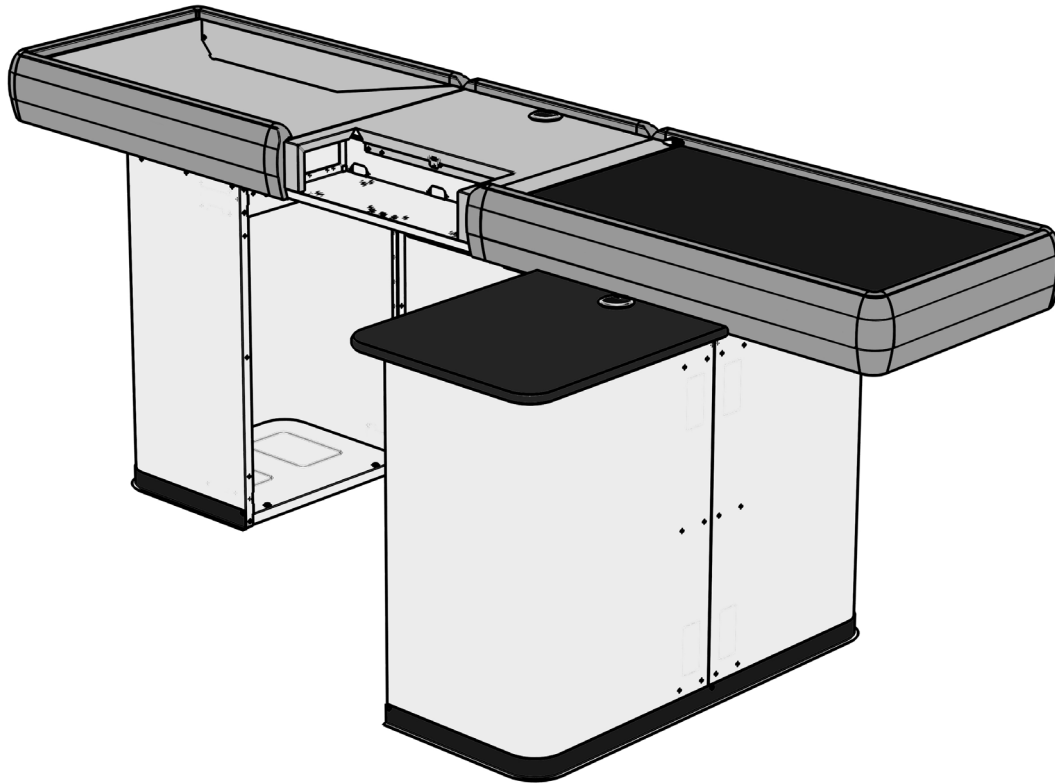
T2				
	Артикул	Назва	Палета	Для накопичувачів
1	4001-056-26	UWPA08-00	350 x 700	700, 900
2	4001-056-27	UWPA08-02	350 x 1100	1100, 1300

Касові прилавки	Кількість боксів / 1 піддон
2700 - 3800	7
3900 - 4900	6



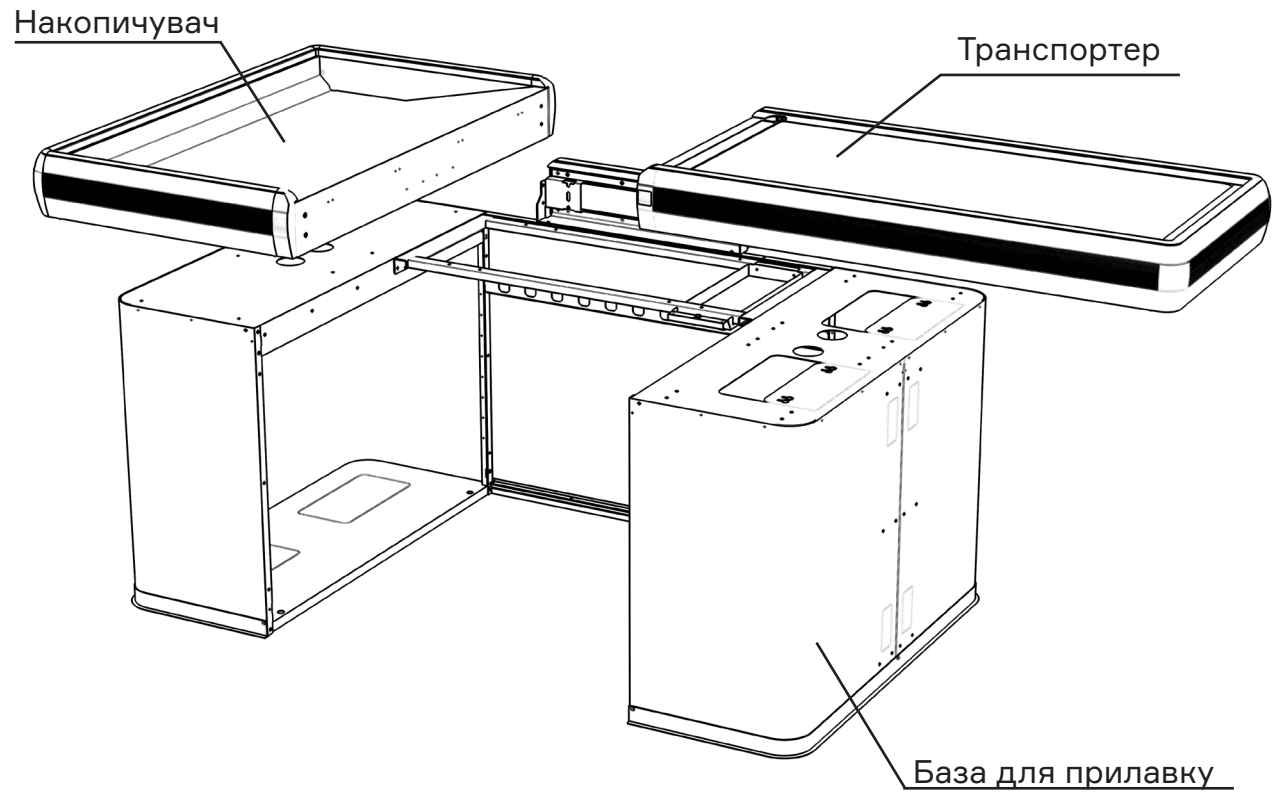
Для касових прилавків загальною довжиною **2700 мм** і більше обов'язково потрібно замовляти ПІДДОН ТРАНСПОРТНИЙ згідно таблиці (T1). Якщо касовий бокс з широким накопичувачем, потрібно дозамовити додаток згідно таблиці (T2).

Магеллан Модульний



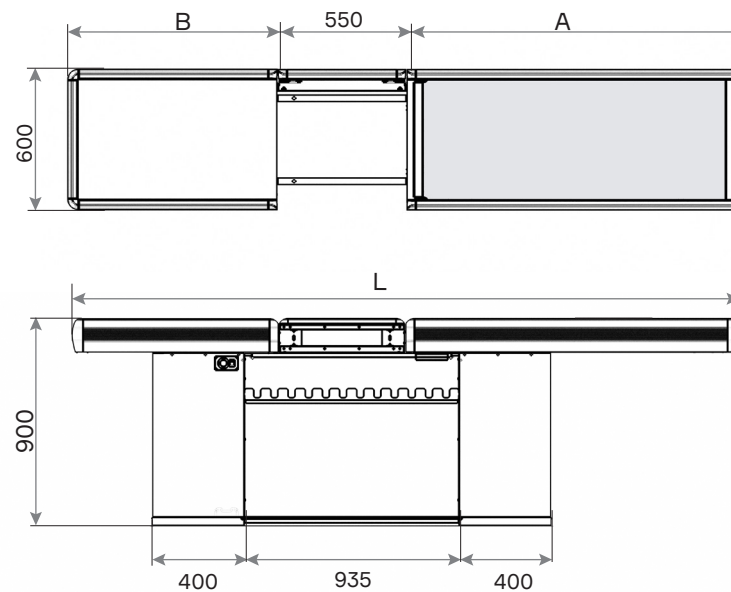
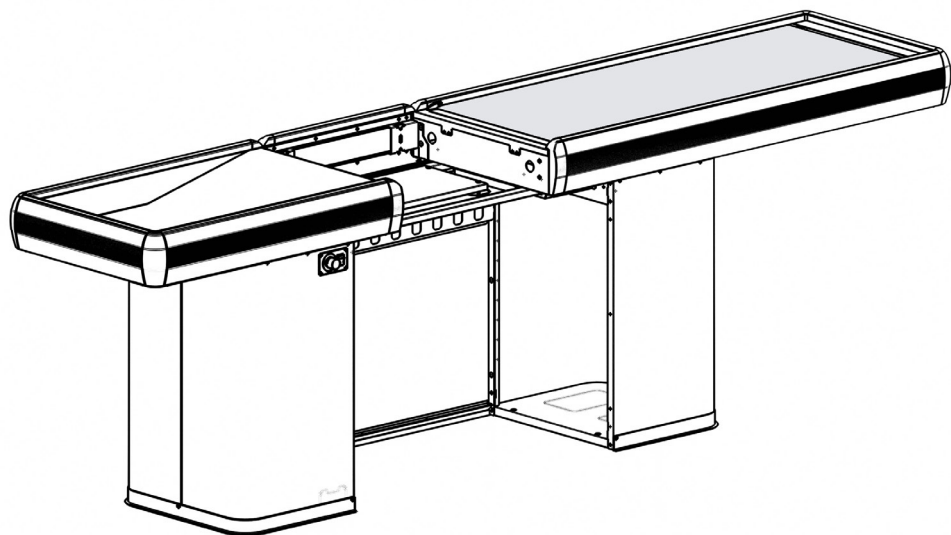
- * Стільниця і робоче місце - обов'язкові для замовлення
- * Додаткове обладнання - на вибір
- * При оформленні замовлення просимо звертати увагу на комплектацію та колір виробу

Магеллан Модульний



* Касовий бокс є модульний, кожен елемент є взаємозамінним.
* Накопичувач, транспортер, база касового прилавку замовляються окремими артикулами

Магеллан Модульний

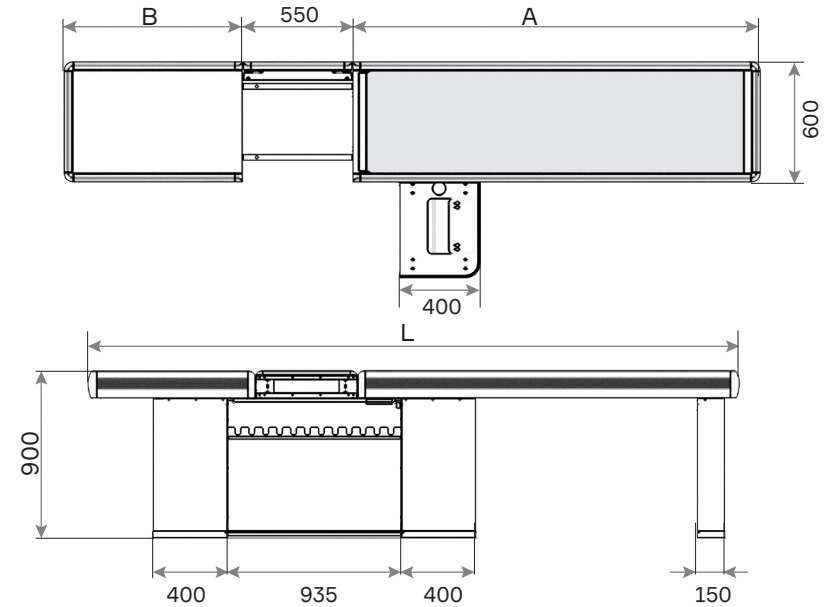
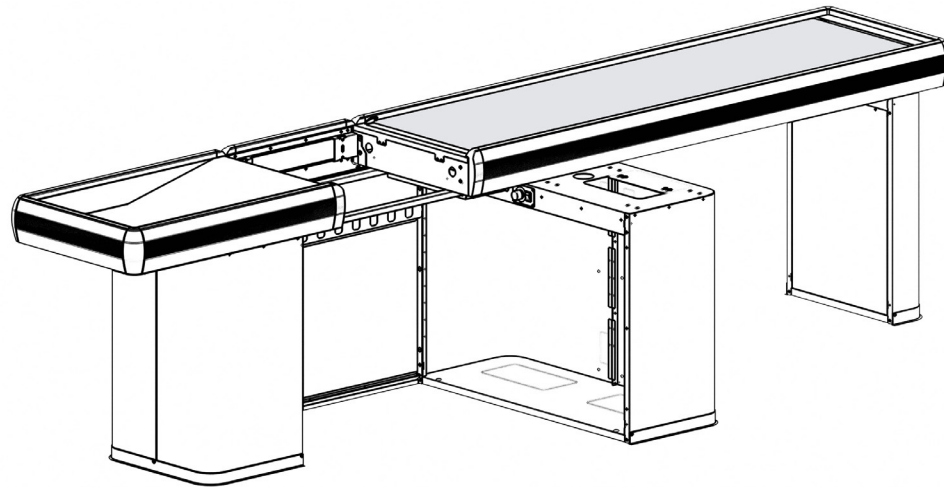


База для прилавку	Накопичувач		Транспортер	
	В	Артикул	А	Артикул
КММА3.000.000-00 1093-123-..	700	1093-145-..	1050	1093-160-..
			1250	1093-161-..
			1450	1093-162-..
			1650	1093-163-..
			1850	1093-164-..
	900	1093-146-..	2050	1093-165-..
			2250	1093-166-..
			2450	1093-167-..



Транспортер довжиною 1850 та більше комплектується додатковою опорною тумбою

Магеллан Модульний

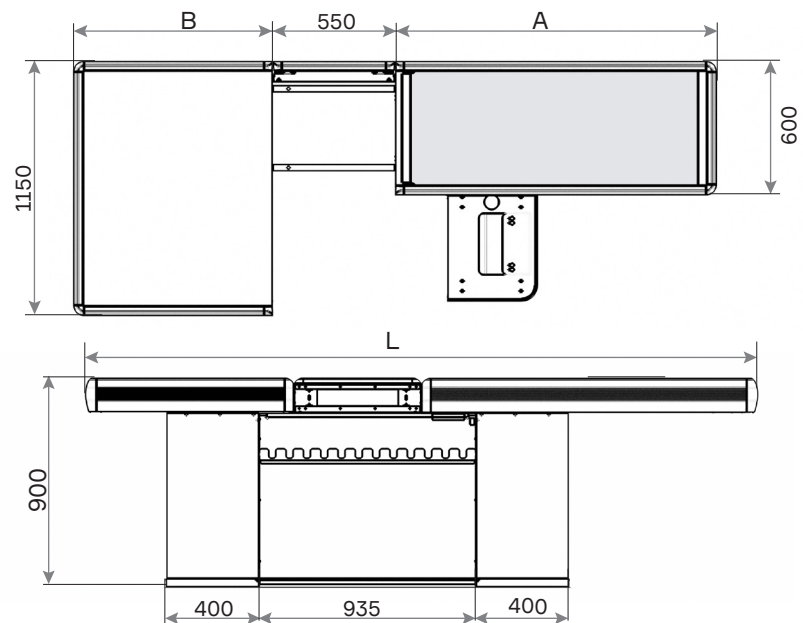
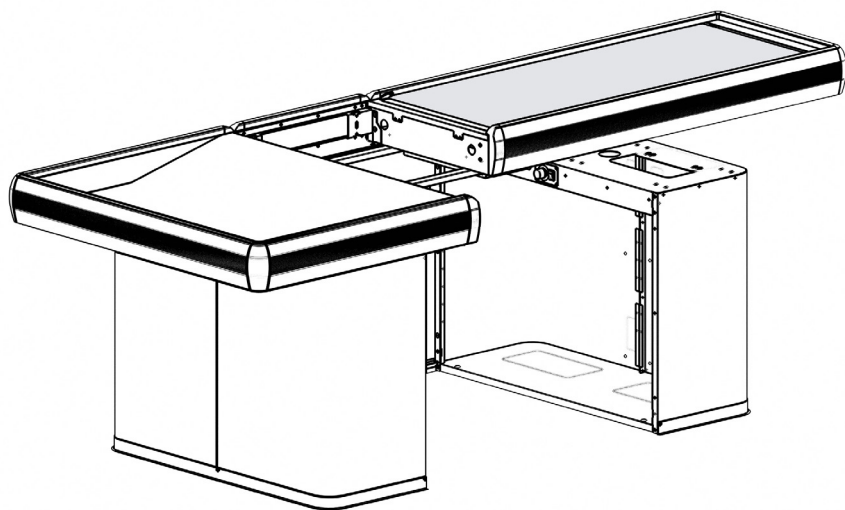


База для прилавку	Накопичувач		Транспортер	
	В	Артикул	А	Артикул
КММА1.000.000-00 1093-121-..	700	1093-145-..	1050	1093-160-..
			1250	1093-161-..
			1450	1093-162-..
			1650	1093-163-..
			1850	1093-164-..
	900	1093-146-..	2050	1093-165-..
			2250	1093-166-..
			2450	1093-167-..



Транспортер довжиною 1850 та більше комплектується додатковою опорною тумбою

Магеллан Модульний

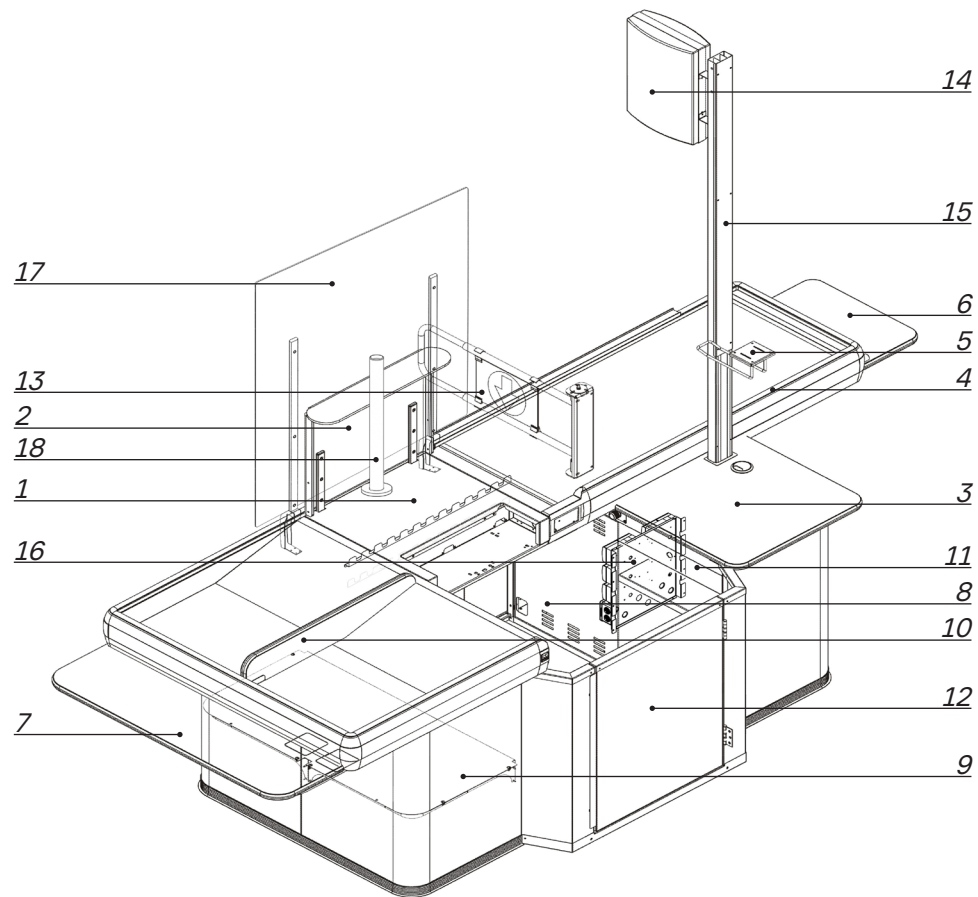


База для прилавку	Накопичувач		Транспортер	
	В	Артикул	А	Артикул
КММАР2.000.000-00 1093-122-..	700	..	1050	1093-160-..
			1250	1093-161-..
			1450	1093-162-..
			1650	1093-163-..
	900	1093-148-..	1850	1093-164-..
			2050	1093-165-..
			2250	1093-166-..
			2450	1093-167-..



Транспортер довжиною 1850 та більше комплектується додатковою опорною тумбою

Акcesуари для касових прилавків "Магеллан Модульний"

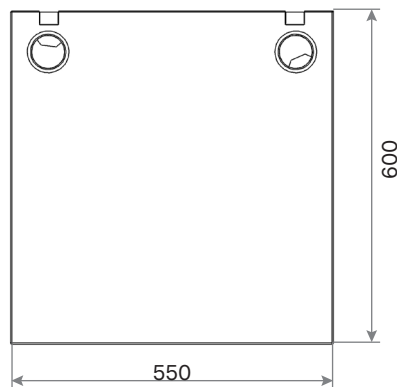
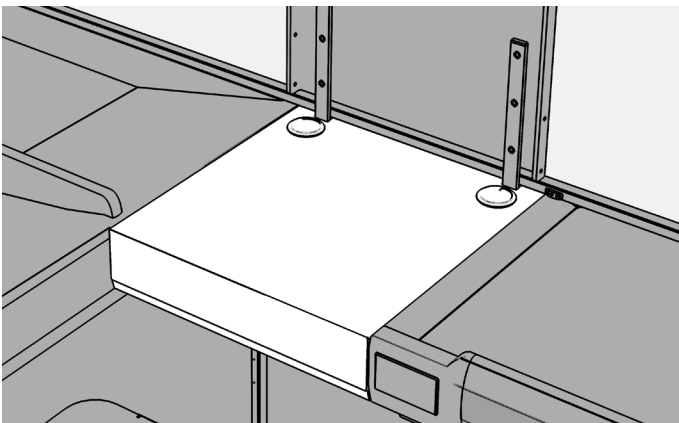


Позиція	Назва	Сторінка
1	Набір робочого місця	14
2	Захист сканера	23
3	Стільниця касового бокса	27
4	Лоток "Наступний покупець"	28
5	Кронштейн кріплення пакетів	29
6	Комплект полиці передньої	30
7	Комплект полиці задньої	30
8	Полиця з дверима універсальна	31
9	Комплект полиці з кронштейнами	31
10	Розподільник накопичувача	32
11	Набір скриньки для паперів	32
12	Забудова дверей	35
13	Обмежувач проходу	36
14	Плафон касового боксу	37
15	Щогла електрична	37
16	Панель електрична	38
17	Захист противірусний акриловий	82
18	Ергономічні стійки	85



* При оформленні замовлення просимо звертати увагу на комплектацію та колір виробу.
 * Кожен бокс з транспортною стрічкою має "Кнопку Аварійну".

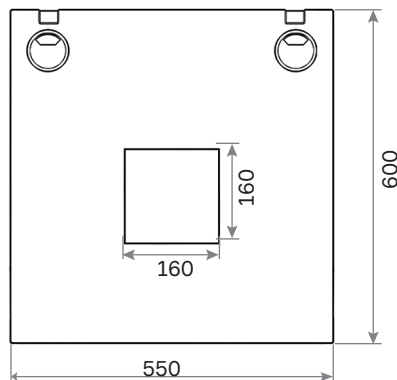
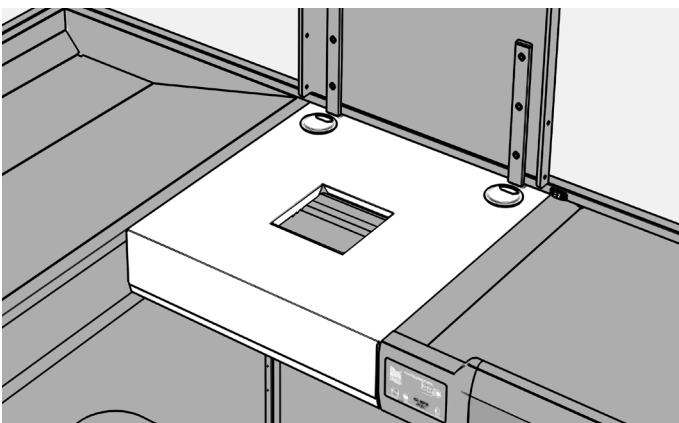
Універсальні аксесуари для касових прилавків "Магеллан Модульний"



Набір робочого місця	
Артикул	Назва
2107-512-..	КВ NP NRM 550



Замовляти в колір із касовим боксом



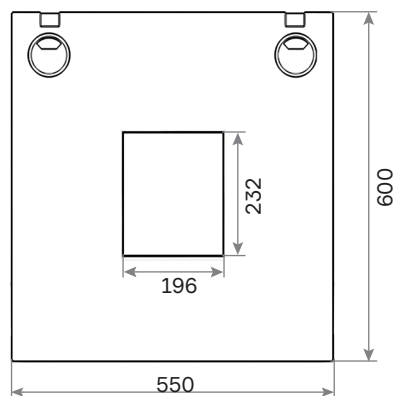
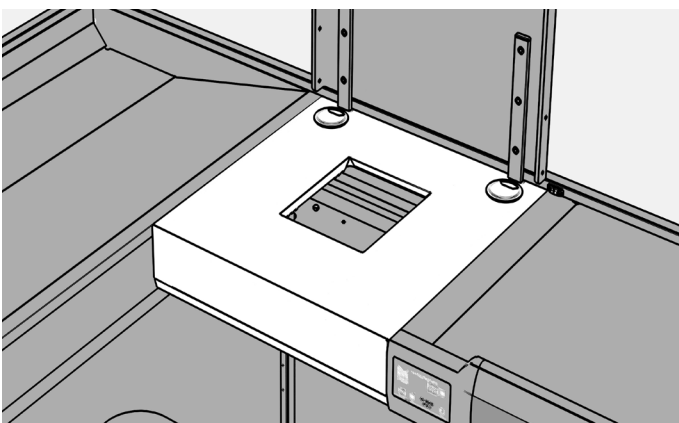
Набір робочого місця	
Артикул	Назва
2107-593-..	КВ NP NRM 550 (160 x 160)



Обов'язково замовляти з підтримкою сканера



Замовляти в колір із касовим боксом



Набір робочого місця	
Артикул	Назва
2107-626-..	КВ NP NRM 550 (193 x 229)

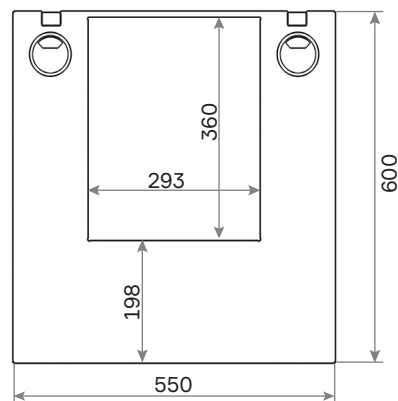
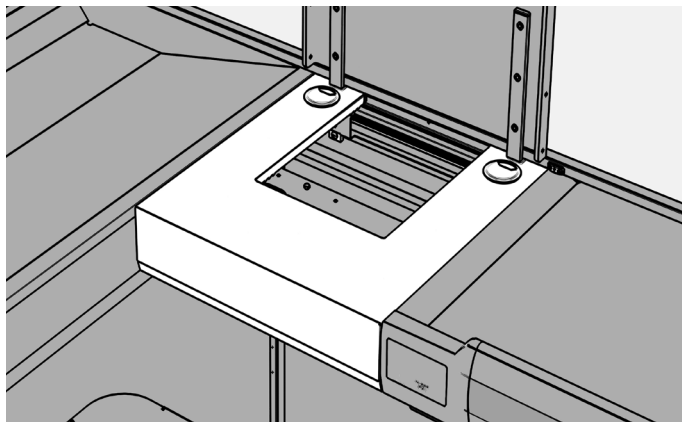


Обов'язково замовляти з підтримкою сканера



Замовляти в колір із касовим боксом

Універсальні аксесуари для касових прилавків "Магеллан Модульний"



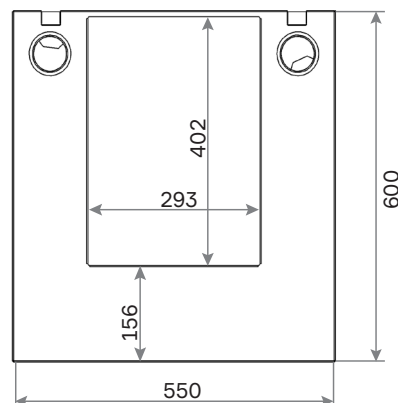
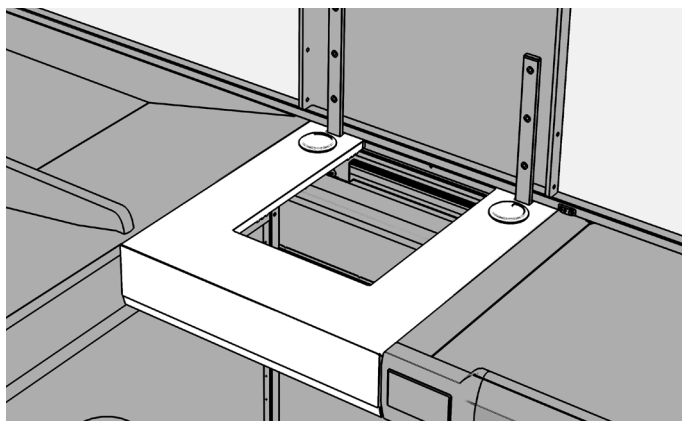
Набір робочого місця	
Артикул	Назва
2107-524-..	KB NP NRM (293 x 357)



Обов'язково замовляти з підтримкою сканера



Замовляти в колір із касовим боксом



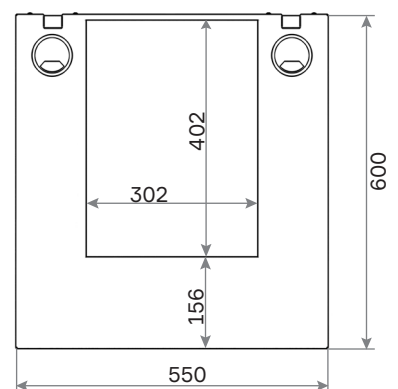
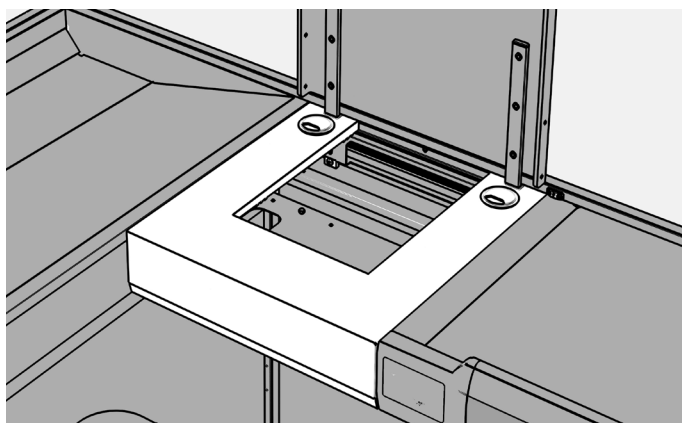
Набір робочого місця	
Артикул	Назва
2107-506-..	KB NP NRM 550 (293 x 403)



Обов'язково замовляти з підтримкою сканера



Замовляти в колір із касовим боксом



Набір робочого місця	
Артикул	Назва
9973-101-..	KB NP NRM 550 (302 x 402)

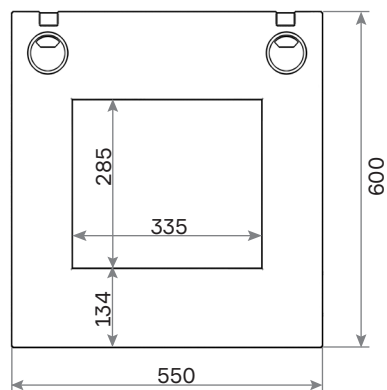
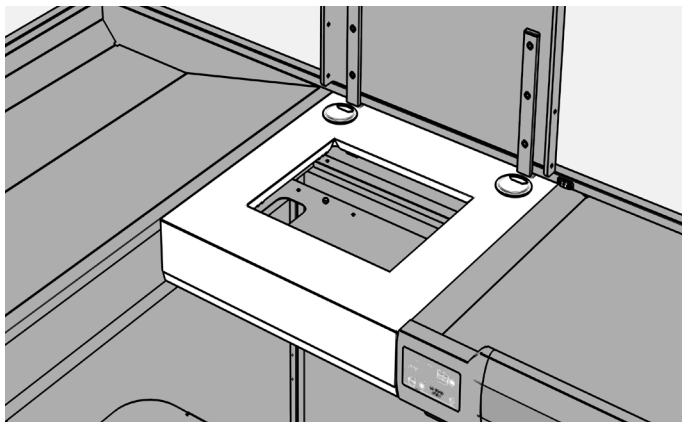


Обов'язково замовляти з підтримкою сканера



Замовляти в колір із касовим боксом

Універсальні аксесуари для касових приладів "Магеллан Модульний"



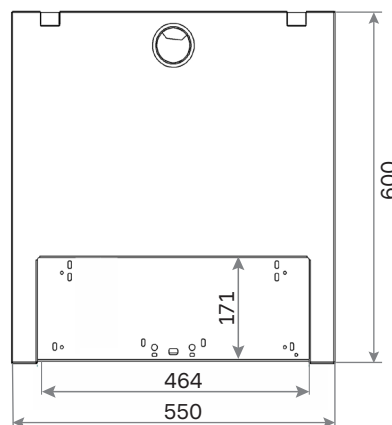
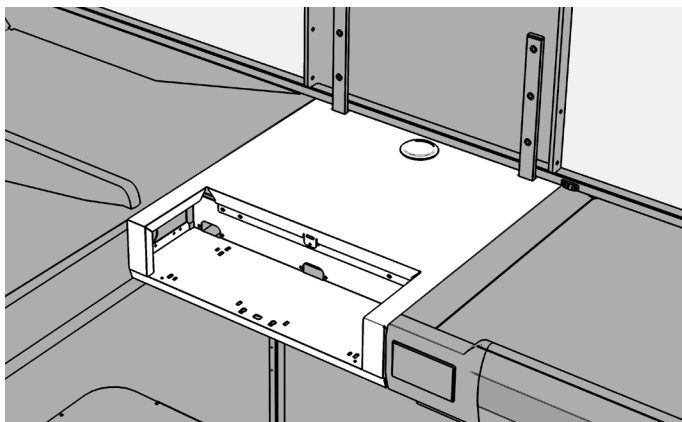
Набір робочого місця	
Артикул	Назва
2107-591-..	KB NP NRM 550 (335 x 285)



Обов'язково замовляти з підтримкою сканера



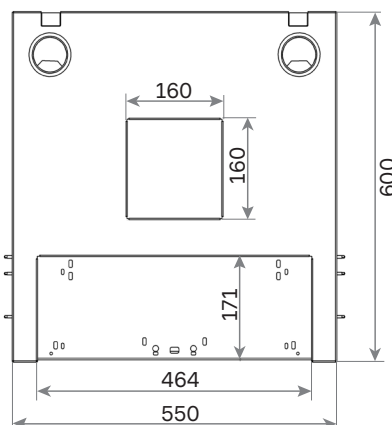
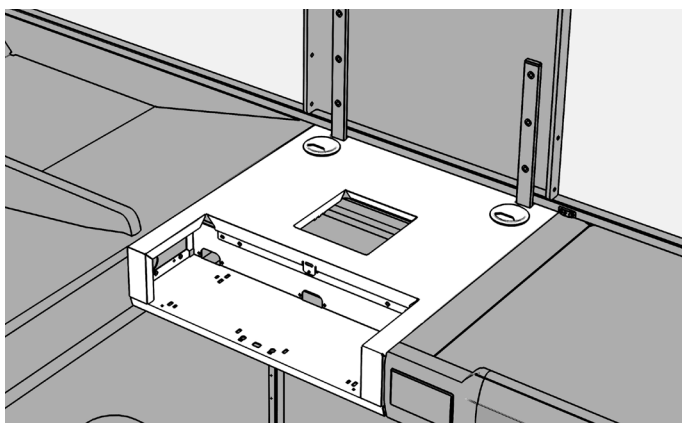
Замовляти в колір із касовим боксом



Набір робочого місця	
Артикул	Назва
2107-501-..	KB NP NRM 550 FT-100



Замовляти в колір із касовим боксом



Набір робочого місця	
Артикул	Назва
2107-623-..	KB NP NRM 550 FT-100 (160 x 160)

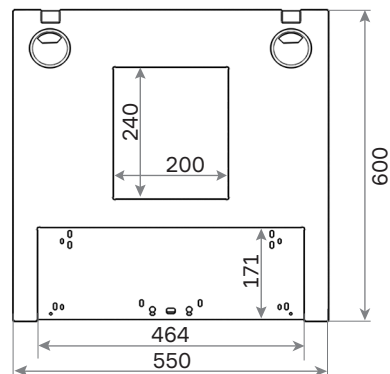
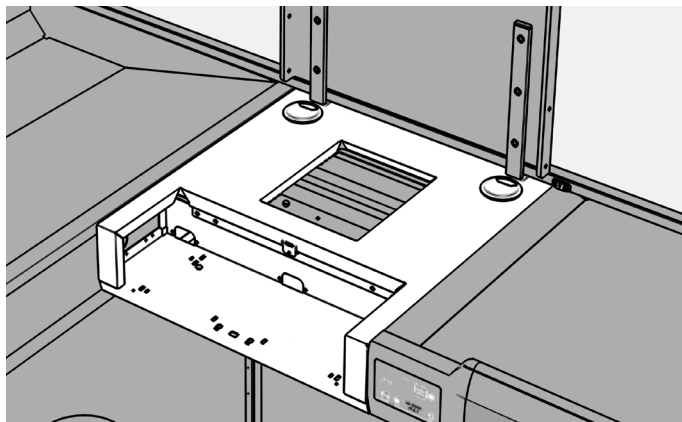


Обов'язково замовляти з підтримкою сканера



Замовляти в колір із касовим боксом

Універсальні аксесуари для касових прилавків "Магеллан Модульний"



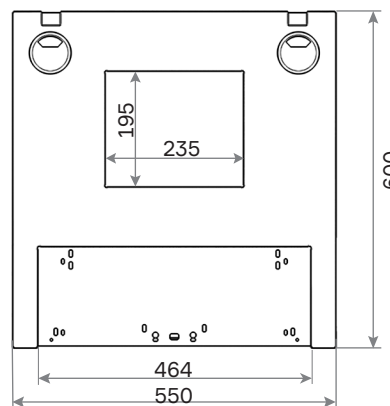
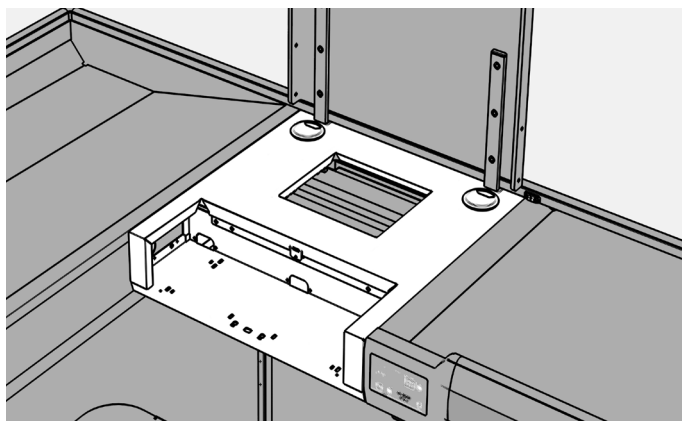
Набір робочого місця	
Артикул	Назва
2107-622-..	KB NP NRM 550 FT-100 (200x240)



Обов'язково замовляти з підтримкою сканера



Замовляти в колір із касовим боксом



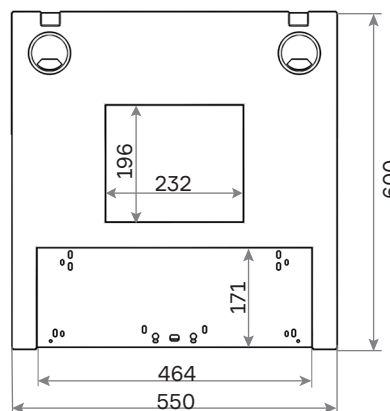
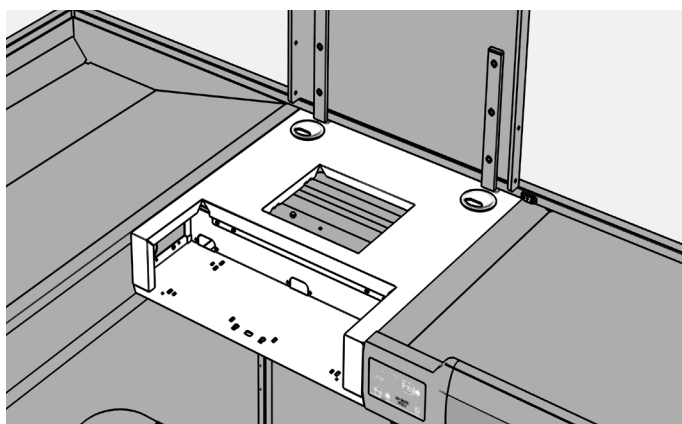
Набір робочого місця	
Артикул	Назва
2107-620-..	KB NP NRM 550 FT-100 (232x192)



Обов'язково замовляти з підтримкою сканера



Замовляти в колір із касовим боксом



Набір робочого місця	
Артикул	Назва
2107-627-..	KB NP NRM 550 FT-100 (232x196)

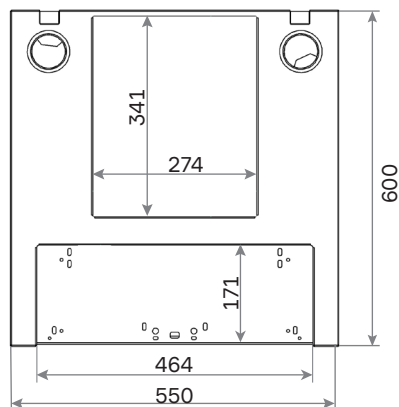
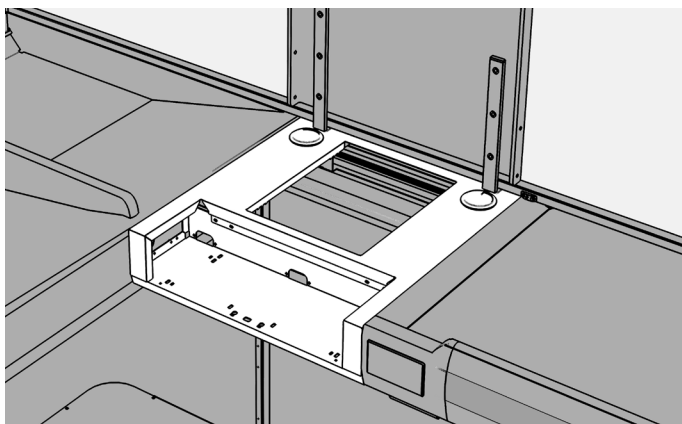


Обов'язково замовляти з підтримкою сканера



Замовляти в колір із касовим боксом

Універсальні аксесуари для касових приладів "Магеллан Модульний"



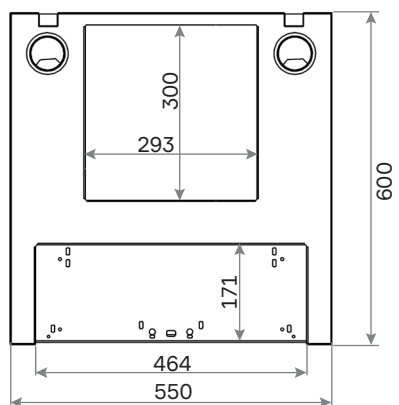
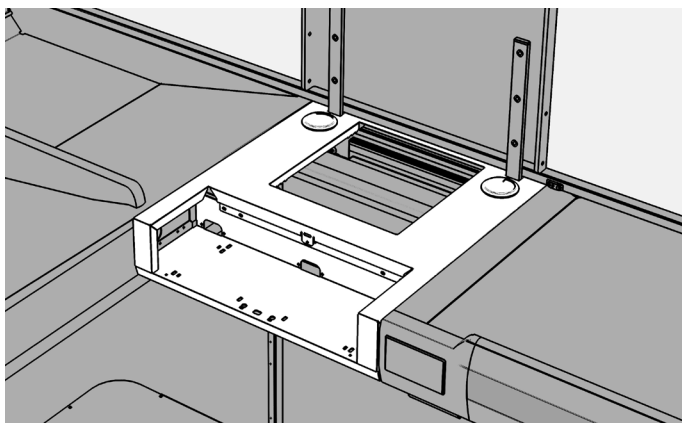
Набір робочого місця	
Артикул	Назва
9990-809-12	КВ NP NRM 550 FT-100 BIZERBA (274 X 339)



Обов'язково замовляти з підтримкою сканера



Набір робочого місця в кольорі RAL 9007



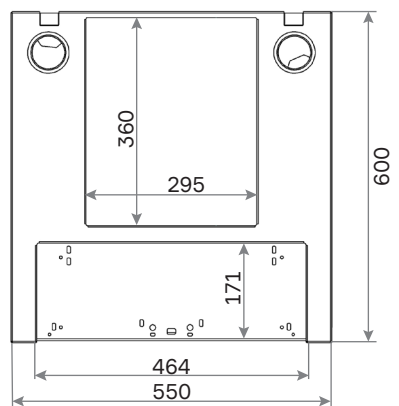
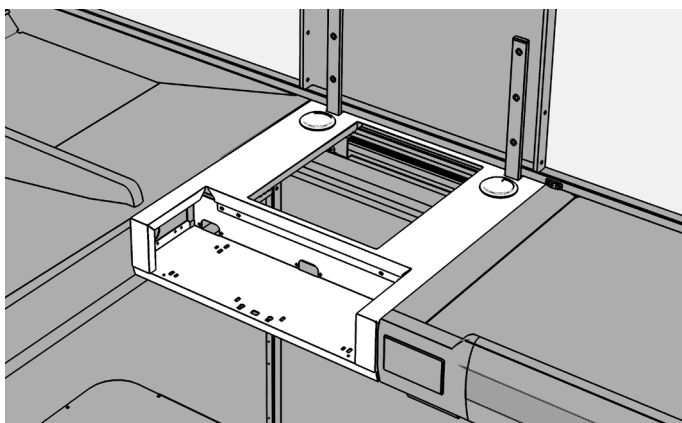
Набір робочого місця	
Артикул	Назва
2107-513-..	КВ NP NRM 550 FT-100 (293 x 300)



Обов'язково замовляти з підтримкою сканера



Замовляти в колір із касовим боксом



Набір робочого місця	
Артикул	Назва
2107-504-..	КВ NP NRM 550 FT-100 (293 x 357)

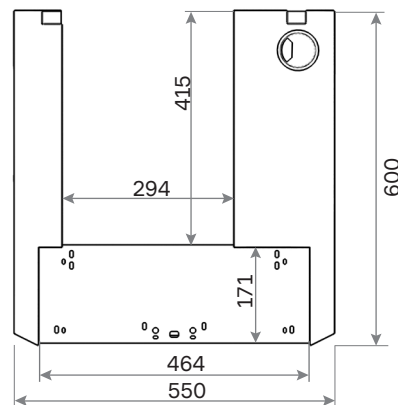
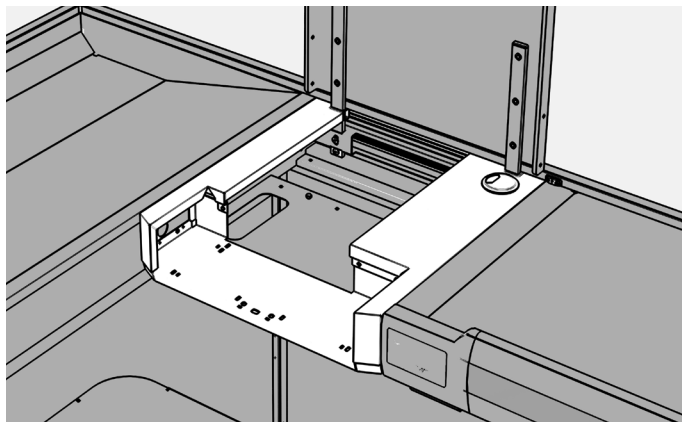


Обов'язково замовляти з підтримкою сканера



Замовляти в колір із касовим боксом

Універсальні аксесуари для касових приладків "Магеллан Модульний"



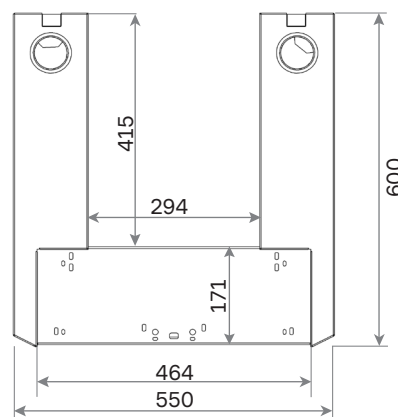
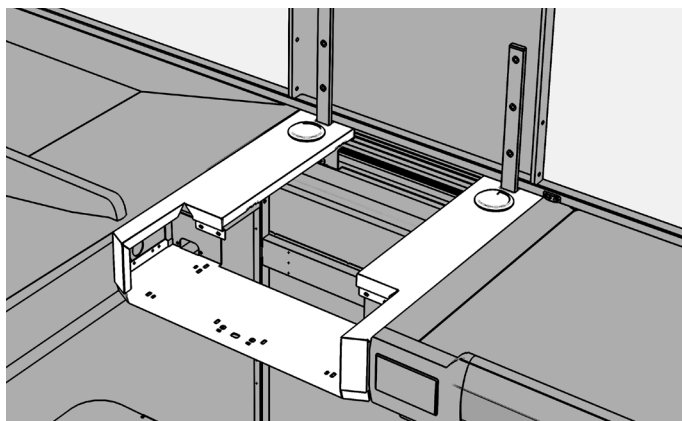
Набір робочого місця		
Артикул	П/Л	Назва
2107-638-..	NP	KB NP NRM 550 FT-100 (293 x 415)
2107-639-..	NL	



Обов'язково замовляти з підтримкою сканера 1019-278-.. КММАЛ3.000.000-00 А СК Підтримка сканера 600 380 55



Замовляти в колір із касовим боксом



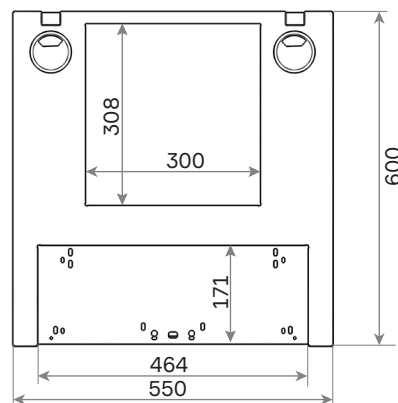
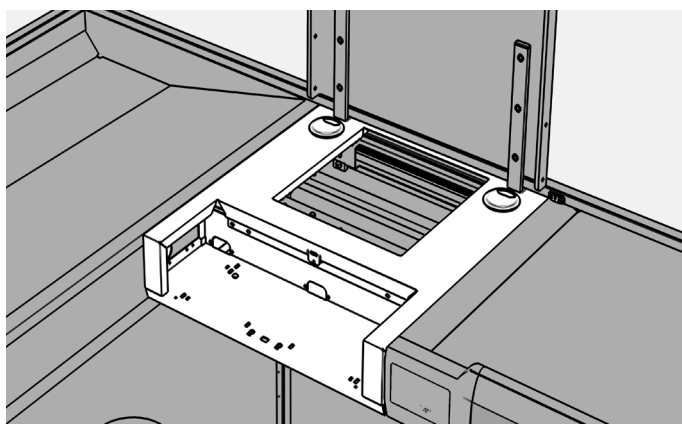
Набір робочого місця	
Артикул	Назва
2107-505-..	KB NP NRM 550 FT-100 (293 x 402)



Обов'язково замовляти з підтримкою сканера 1019-278-.. КММАЛ3.000.000-00 А СК Підтримка сканера 600 380 55



Замовляти в колір із касовим боксом



Набір робочого місця	
Артикул	Назва
2107-621-..	KB NP NRM 550 FT-100 (300 x 306)

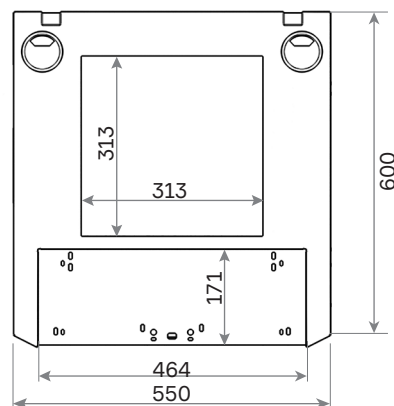
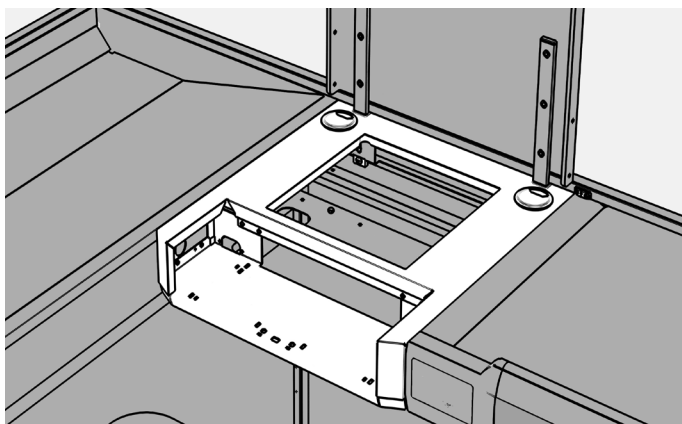


Обов'язково замовляти з підтримкою сканера



Замовляти в колір із касовим боксом

Універсальні аксесуари для касових приладів "Магеллан Модульний"



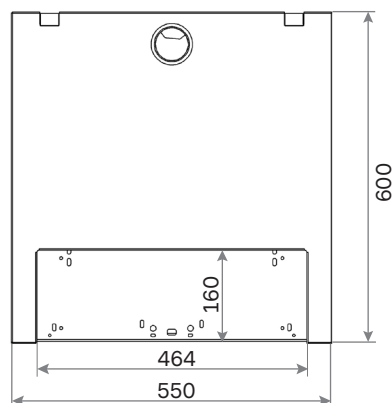
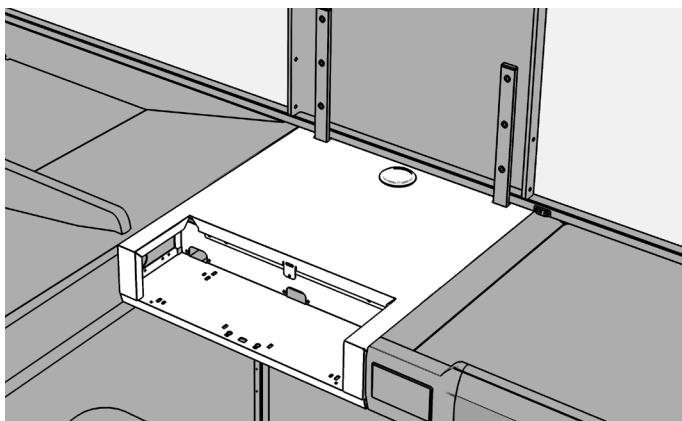
Набір робочого місця	
Артикул	Назва
2107-624-..	KB NP NRM 550 FT-100 (312 x 312)



Обов'язково замовляти з підтримкою сканера 1019-278-.. КММАЛ3.000.000-00 А СК Підтримка сканера 600 380 55



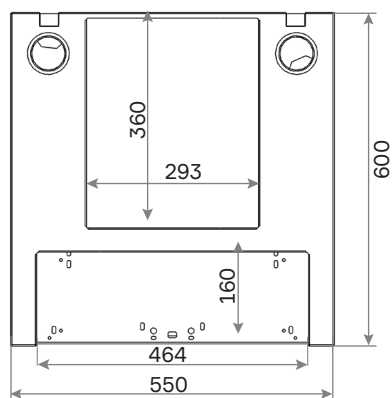
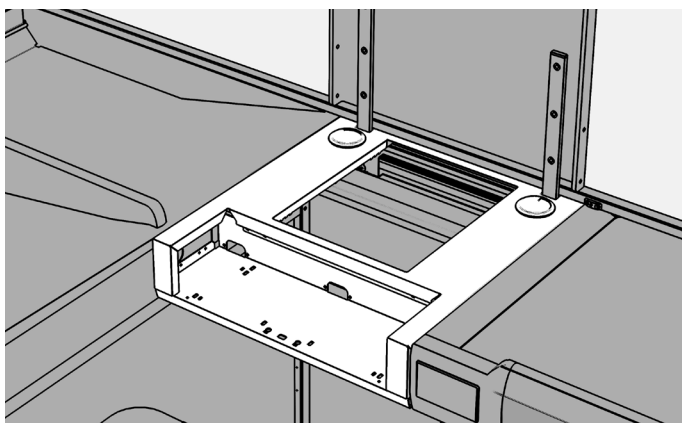
Замовляти в колір із касовим боксом



Набір робочого місця	
Артикул	Назва
2107-500-..	KB NP NRM 550 KA-21



Замовляти в колір із касовим боксом



Набір робочого місця	
Артикул	Назва
2107-502-..	KB NP NRM 550 KA-21 (293 X 357)

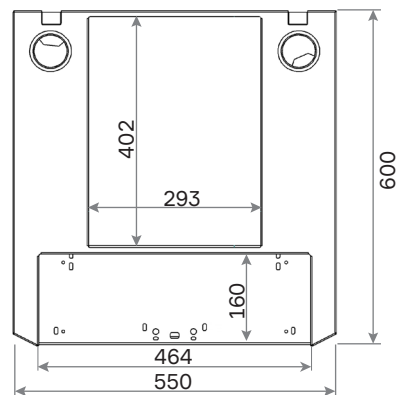
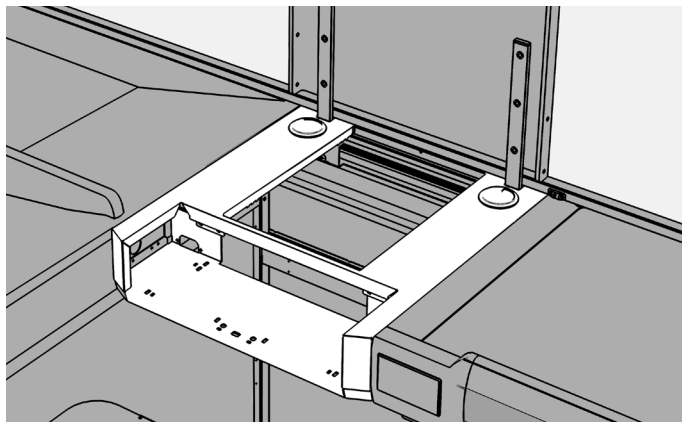


Обов'язково замовляти з підтримкою сканера



Замовляти в колір із касовим боксом

Універсальні аксесуари для касових приладків "Магеллан Модульний"



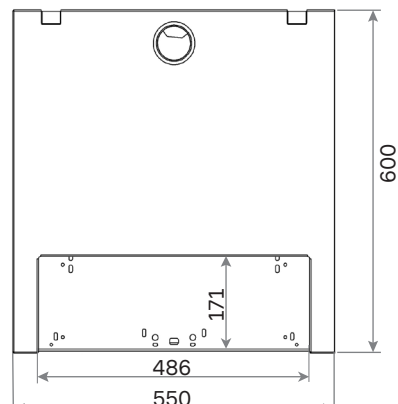
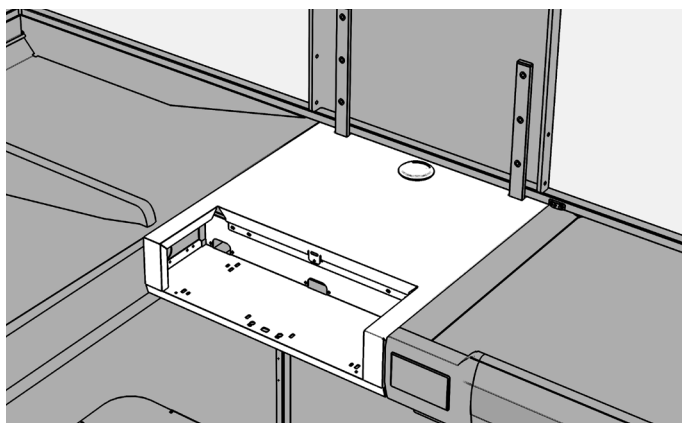
Набір робочого місця	
Артикул	Назва
2107-503-..	KB NP NRM 550 KA-21 (293 X 402)



Обов'язково замовляти з підтримкою сканера 1019-278-.. КММАЛ3.000.000-00 А СК Підтримка сканера 600 380 55



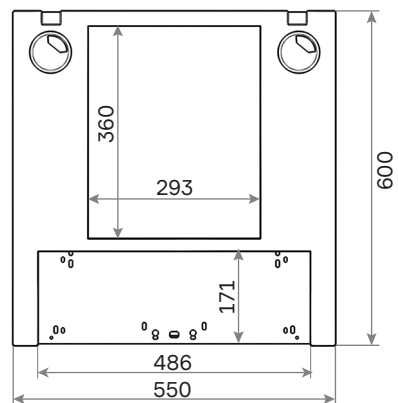
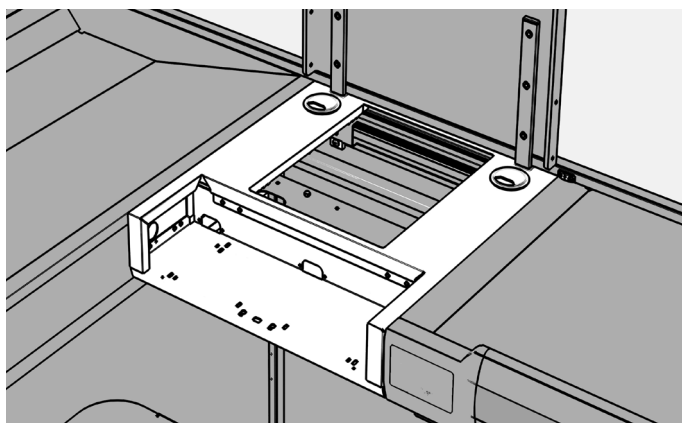
Замовляти в колір із касовим боксом



Набір робочого місця	
Артикул	Назва
2107-507-..	KB NP NRM 550 AN 482



Замовляти в колір із касовим боксом



Набір робочого місця	
Артикул	Назва
2107-511-..	KB NP NRM 550 AN 482 (293 X 357)

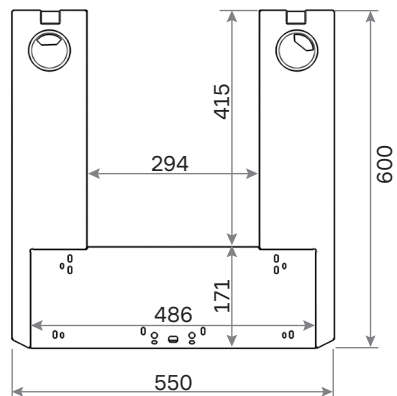
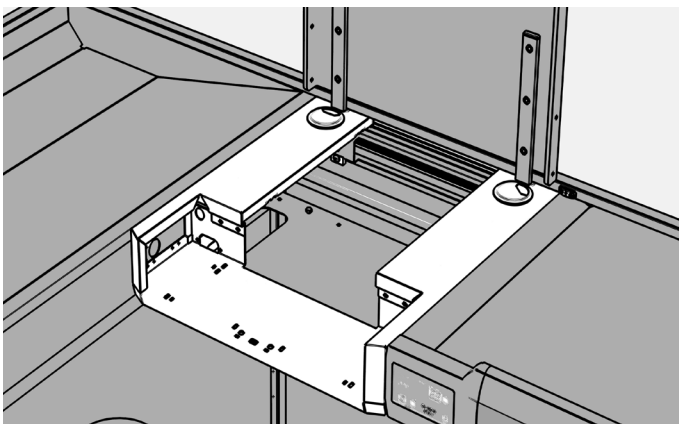


Обов'язково замовляти з підтримкою сканера



Замовляти в колір із касовим боксом

Універсальні аксесуари для касових приладів "Магеллан Модульний"



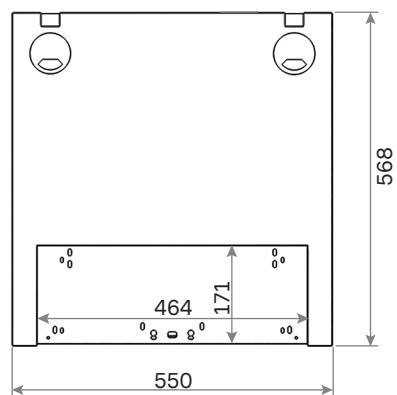
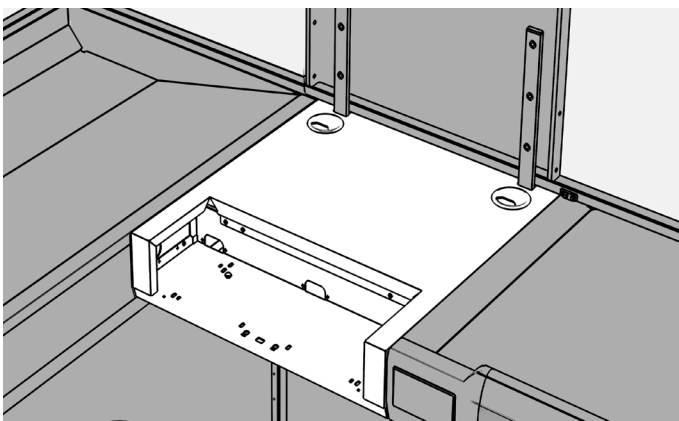
Набір робочого місця	
Артикул	Назва
2107-510-..	КВ NP NRM 550 AN (293 X 402)



Обов'язково замовляти з підтримкою сканера 1019-278-.. КММАЛ3.000.000-00 А SK Підтримка сканера 600 380 55



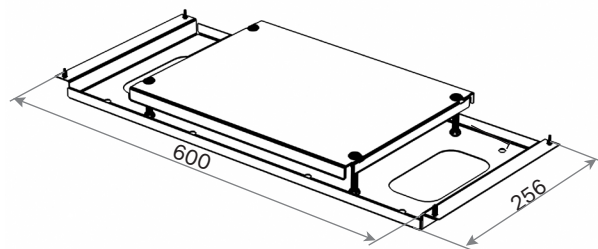
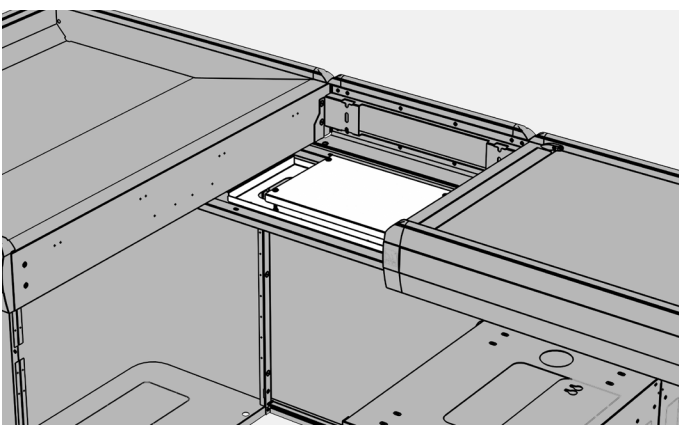
Замовляти в колір із касовим боксом



Набір робочого місця	
Артикул	Назва
1061-589-..	КТКВ16.000.000-00



Замовляти в колір із касовим боксом

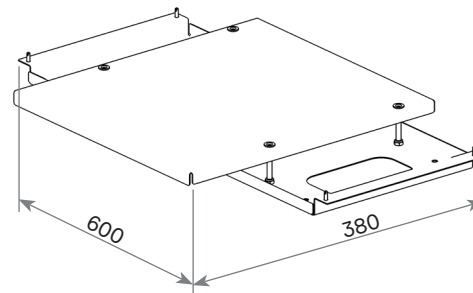
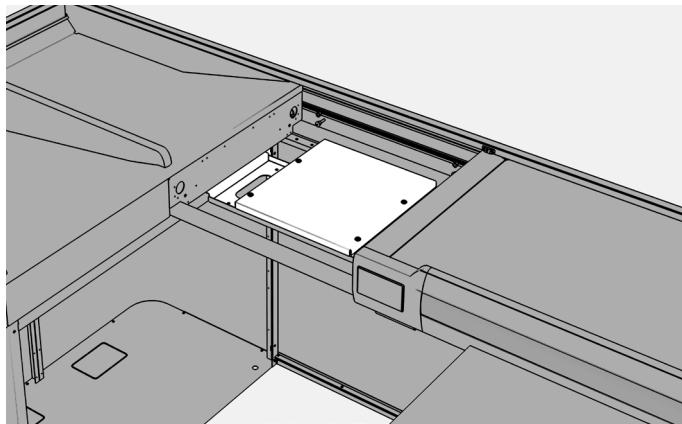


Підтримка сканера	
Артикул	Назва
1093-140-	КММАЛ1.000.000



Замовляти в колір із касовим боксом

Універсальні аксесуари для касових прилавків "Магеллан Модульний"



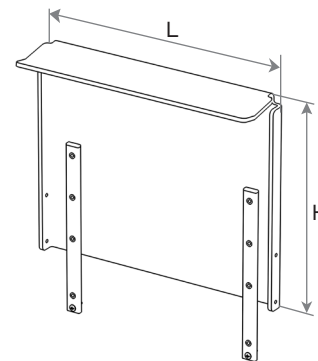
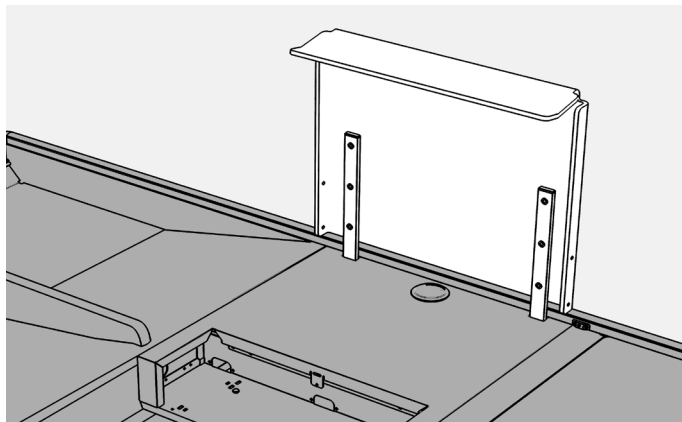
Підтримка сканера 600 380 55	
Артикул	Назва
1019-278-..	KMMAL3.000.000-00



Замовляти в колір із касовим боксом



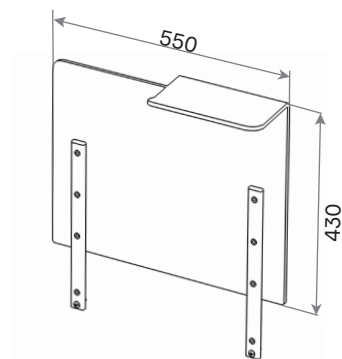
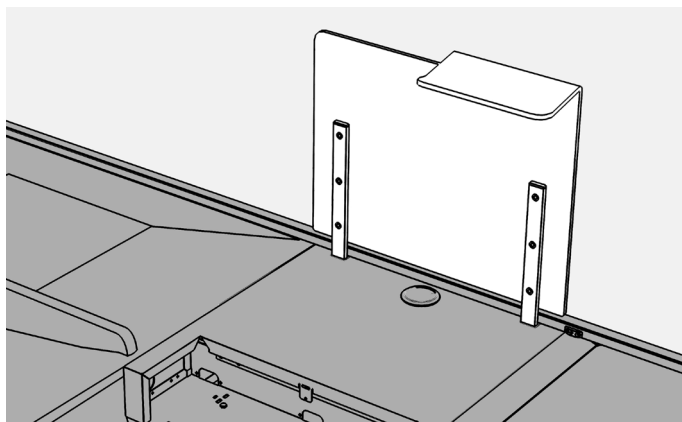
Сумісна тільки з робочими місцями:
 2107-638- 2107-624-
 2107-639- 2107-503-
 2107-505- 2107-510-



Захист сканера акриловий			
Артикул	Назва	L	H
2107-700-..	KB NP DK ZSA 300 550	550	300
2107-702-..	KB NP DK ZSA 350 550	550	350
2107-704-..	KB NP DK ZSA 400 550	550	400
2107-706-..	KB NP DK ZSA 450 550	550	450
2107-712-..	KB NP DK ZSA 450 660	660	450



Замовляти в колір із касовим боксом

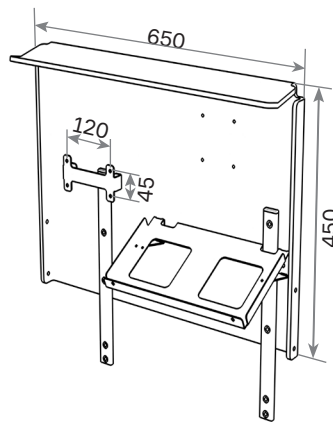
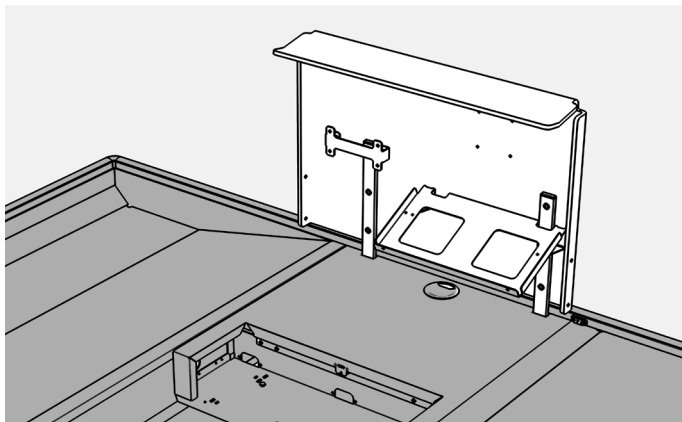


Захист сканера акриловий		
Артикул	П/Л	Назва
2107-707-..	NP	KB NP DK ZS 550 430 AFK TYPE 2 - 00
2107-708-..	NL	KB NP DK ZS 550 430 AFK TYPE 2 - 01



Замовляти в колір із касовим боксом

Універсальні аксесуари для касових прилавків "Магеллан Модульний"



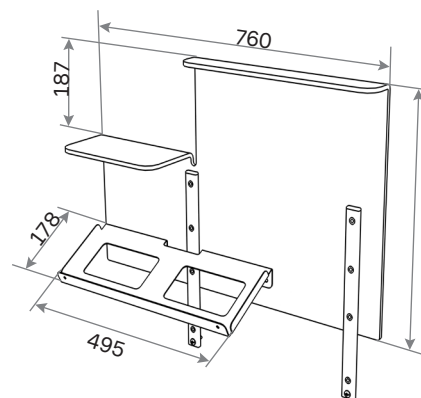
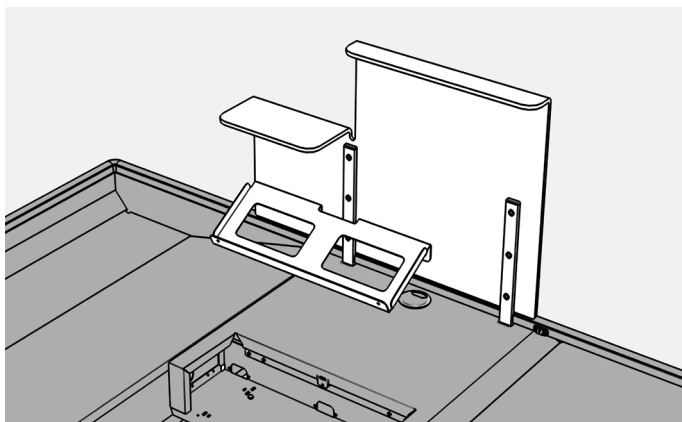
Захист сканера		
Артикул	П/Л	Назва
9990-785-11	NP	KB NP DK ZS 650 450 X5
9990-786-11	NL	



Розмір полицки 333 x 176



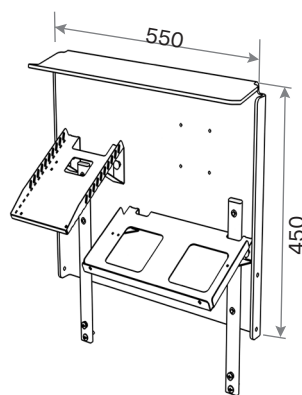
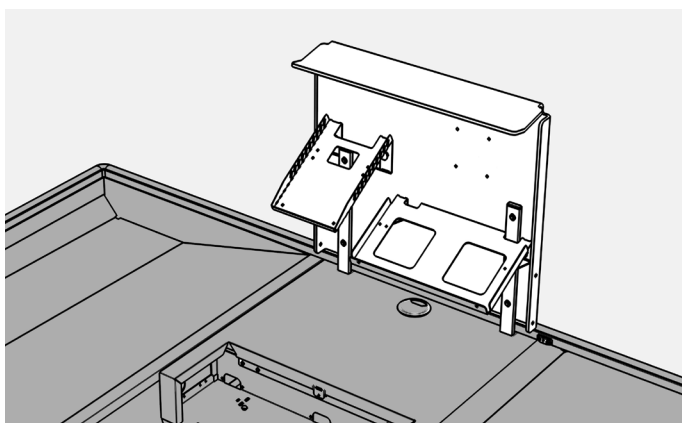
Полиця входить в комплект виробу



Захист сканера		
Артикул	П/Л	Назва
9981-142-04	NP	KB NP DK ZS 460 760
9981-143-04	NL	



Полиця входить в комплект виробу



Захист сканера		
Артикул	П/Л	Назва
2108-321-..	NP	KB NP DK ZS 550 450 6 X5
2108-322-..	NL	

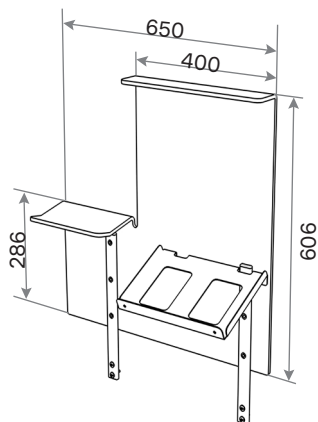
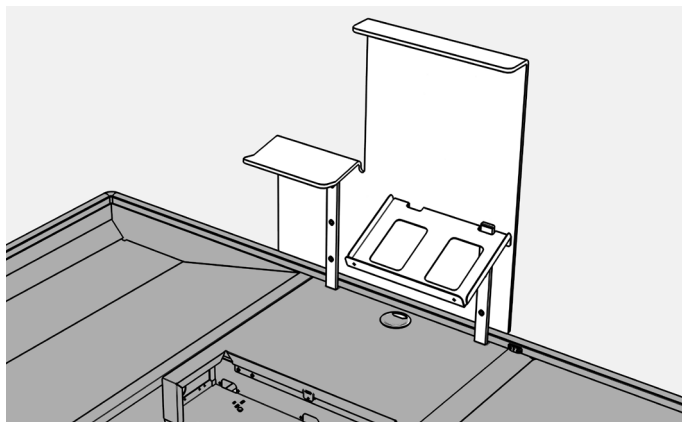


При замовленні просимо уточнювати модель ІТ обладнання



Полиця входить в комплект виробу

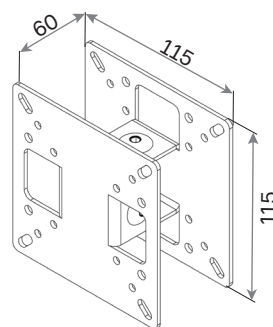
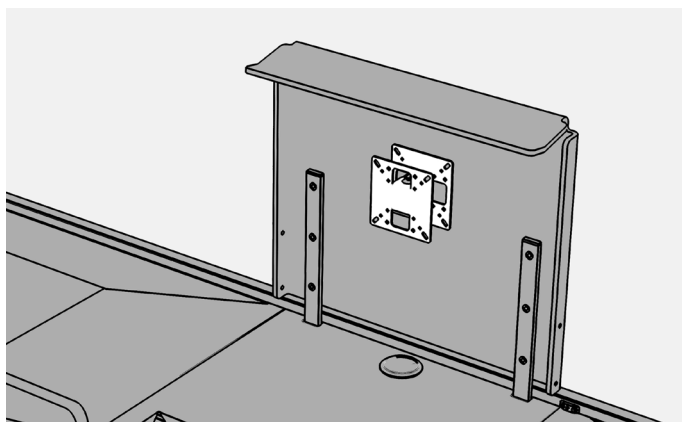
Універсальні аксесуари для касових приладів "Магеллан Модульний"



Захист сканера		
Артикул	П/Л	Назва
9983-271-04	NP	KB NP DK ZS 600 650 Fozzi
9983-272-04	NL	



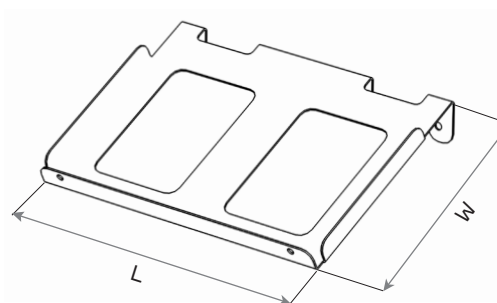
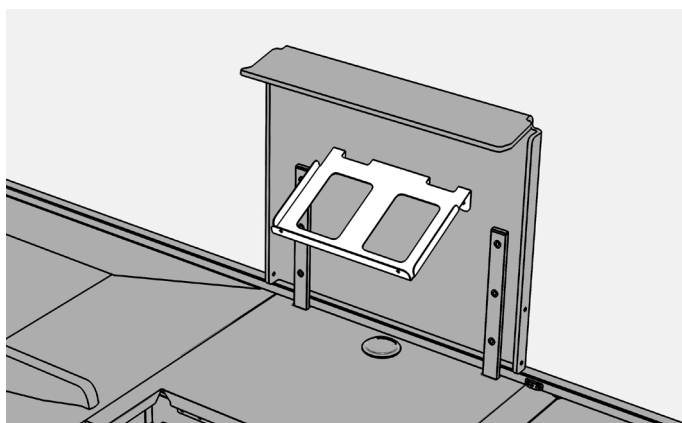
Розмір полицки 310 x 200
Полиця входить в комплект виробу



Кронштейн К-20	
Артикул	Назва
2101-900-78	ТВ К-20



Для кріплення моніторів,
стандарт VESA (75*75, 100*100)

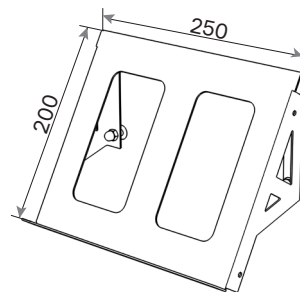
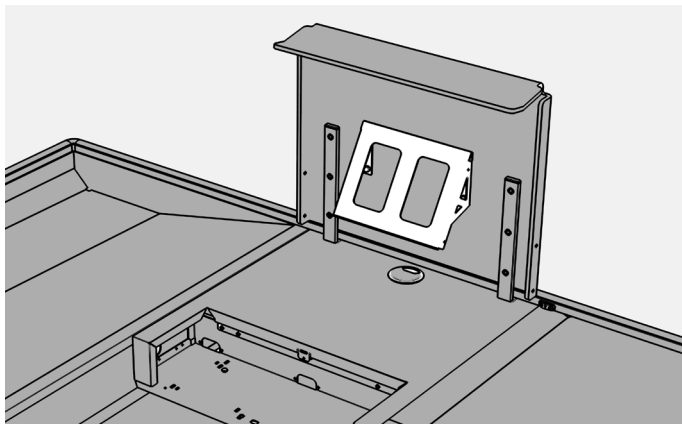


Полиця металева			
Артикул	Назва	L	W
9981-734-04	KB NP DK ZS PLM 490 170	490	170
2107-543-..	KB NP DK ZS PLM 430 200	430	200
2107-539-..	KB NP DK ZS PLM 410 200	410	200
9981-907-04	KB NP DK ZS PLM 230 210	230	210
2107-518-..	KB NP DK ZS PLM 290 180	290	180
2107-770-..	KB NP DK ZS PLM 290 190	290	190
2107-534-..	KB NP DK ZS PLM 290 230	290	230
2107-585-..	KB NP DK ZS PLM 310 295	310	295
9990-938-11	KB NP DK ZS PLM 330 180	330	180
9990-319-15	KB NP DK ZS PLM 350 200	350	200



Комплект кріплень входить у виріб

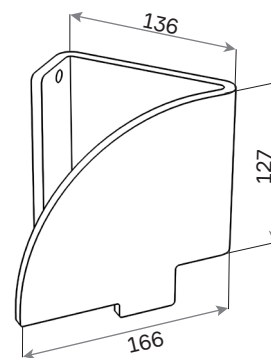
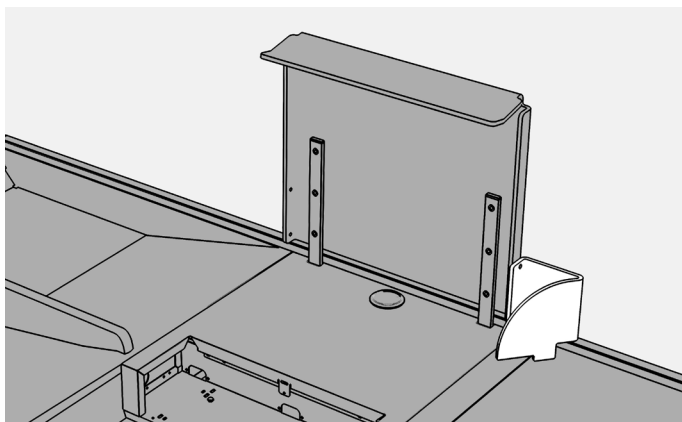
Універсальні аксесуари для касових прилавків "Магеллан Модульний"



Полища металева	
Артикул	Назва
1093-340-..	КМAB0A



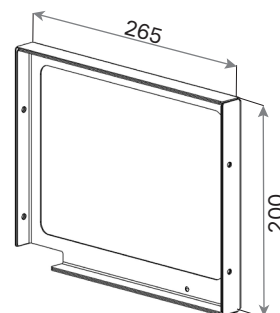
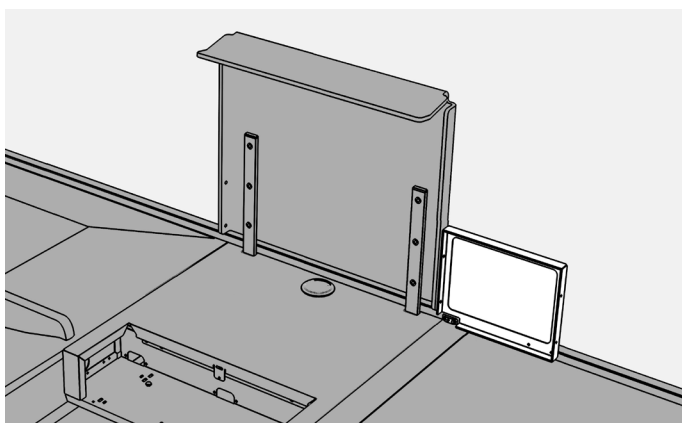
Комплект кріплень входить у виріб



Обмежувач боковий		
Артикул	П/Л	Назва
2107-508-00	NP	KB NP DK ZS OB 140
2107-509-00	NL	KB NP DK ZS OB 140 -01

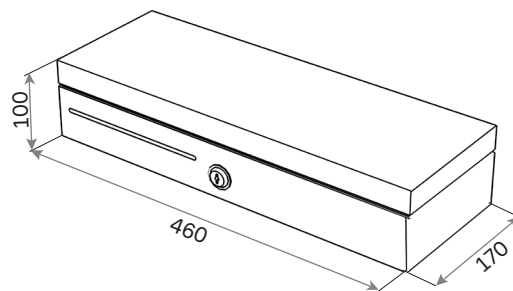
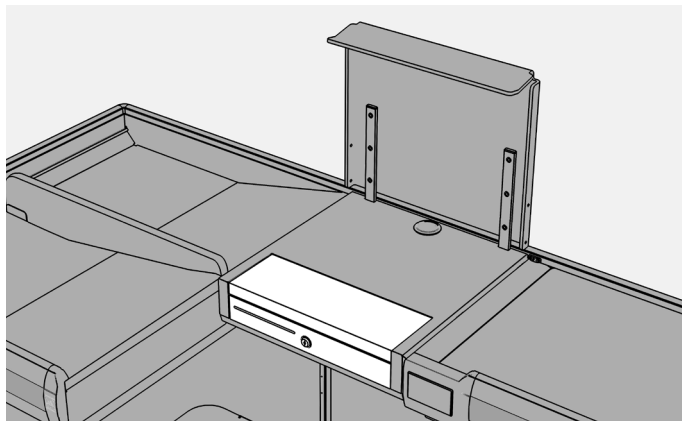


Виріб призначений для використання із захистом сканера акриловим (2107-700(702,704,706)-13)



Лінза оглядова		
Артикул	П/Л	Назва
2107-890-..	NP	KB NP DK LO 200 265-00
2107-891-..	NL	KB NP DK LO 200 265-01

Універсальні аксесуари для касових прилавків "Магеллан Модульний"



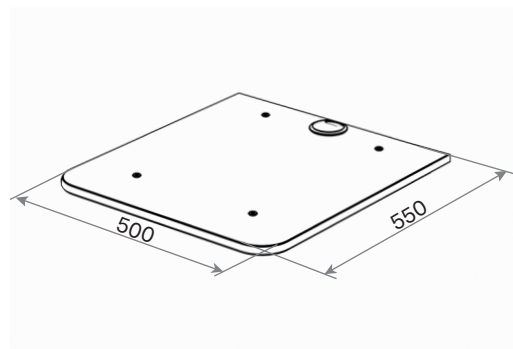
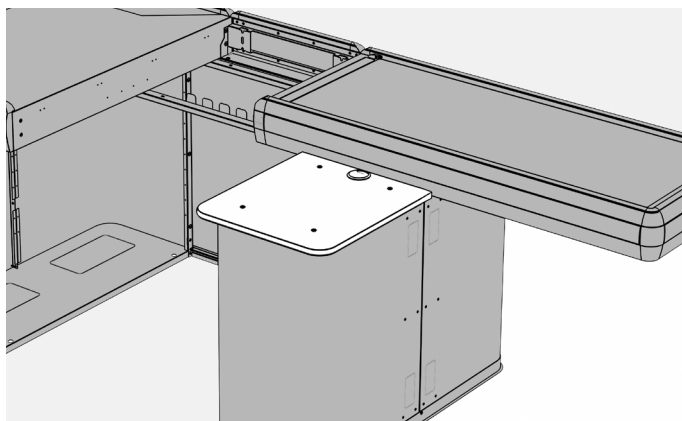
Грошова скриня мала (flip-top)	
Артикул	Назва
3012-201-20	Ящик металевий для грошей (flip-top) з монетницею



24V, 8/6 вставка (8 копійки/ 6 банкноти) з кришкою та замком, роз'єм RJ-11



Габаритні розміри:
довжина = 460 мм
глибина = 170 мм
висота = 100 мм



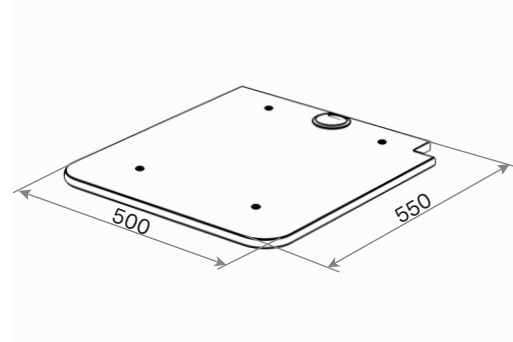
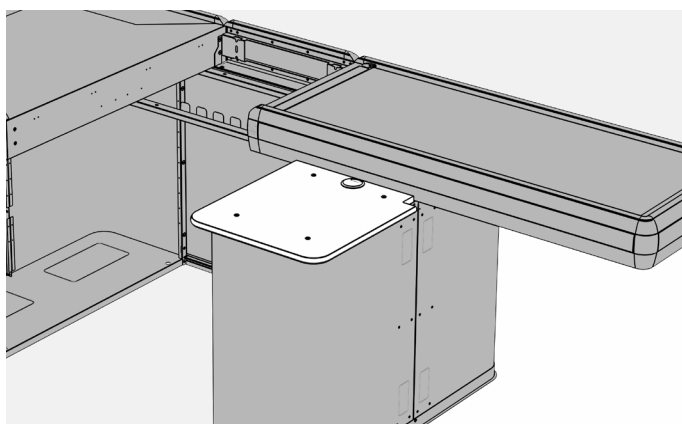
Столешня касового боксу в зборі	
Артикул	Назва
1093-124-P4	КММАВ1.000.000



Отвори наскрізні, столешня універсальна



ДСП чорна 25мм



Столешня касового боксу з вирізом під щоглу в зборі	
Артикул	Назва
1093-125-P4	КММАВ2.000.000

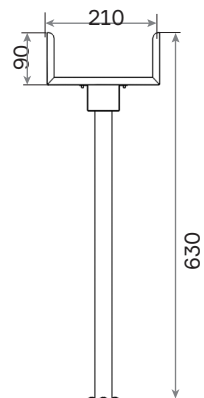
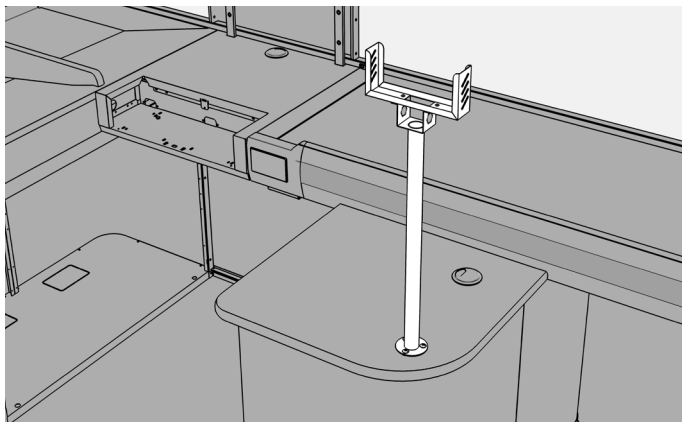


Отвори наскрізні, столешня універсальна



ДСП чорна 25мм

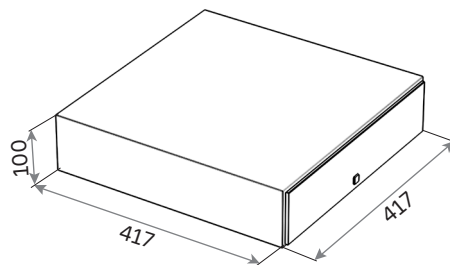
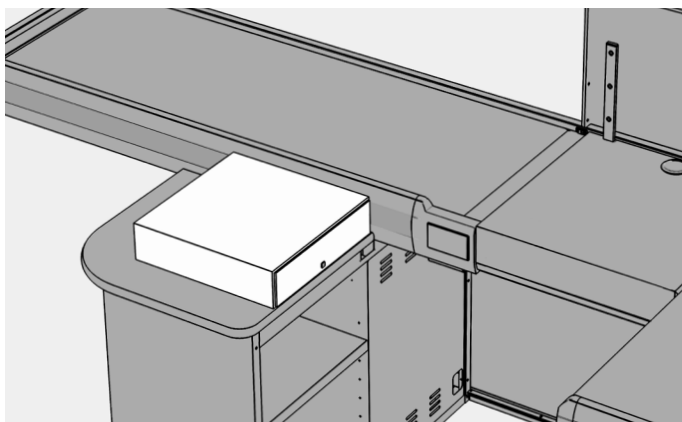
Універсальні аксесуари для касових прилавків "Магеллан Модульний"



Тримач для монітора клієнта	
Артикул	Назва
2107-860-13	KB NP DK TMK 630 210



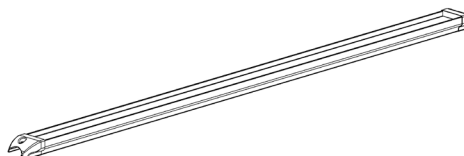
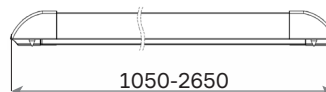
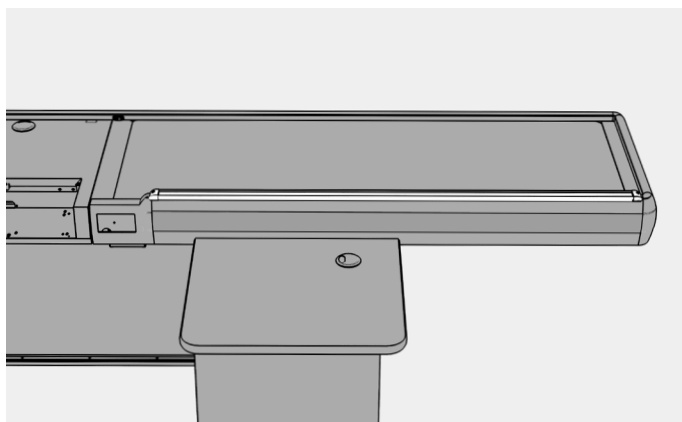
RAL 9007



Грошова скриня велика	
Артикул	Назва
3013-102-04	HPS 16SP (100*417*417 mm)



5 відділень для банкнот, 9 - для копійок (RAL 7032)

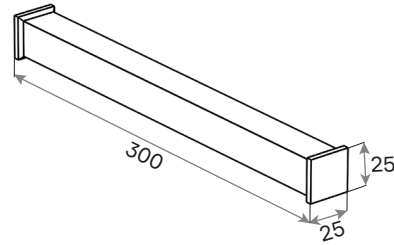
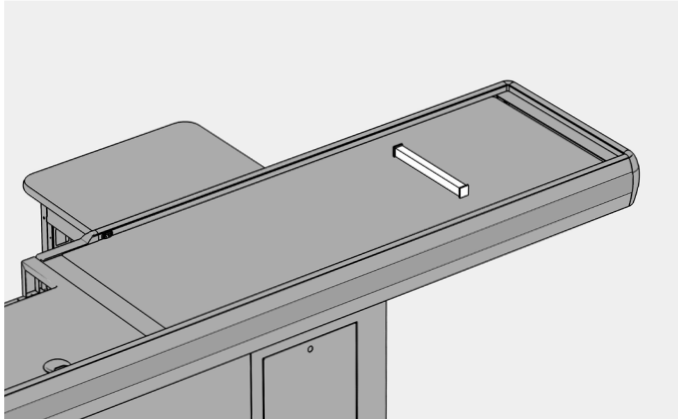


Лоток "Наступний клієнт"	
Артикул	Назва
2107-610-02	KB NP DK LNP 1050
9990-677-11	KB NP DK LNP 1250
2107-612-02	KB NP DK LNP 1450
2107-613-02	KB NP DK LNP 1650
2107-614-02	KB NP DK LNP 1850
2107-615-02	KB NP DK LNP 2050
2107-616-02	KB NP DK LNP 2250
2107-617-02	KB NP DK LNP 2450
2107-618-02	KB NP DK LNP 2650



RAL 7001 (сірий)

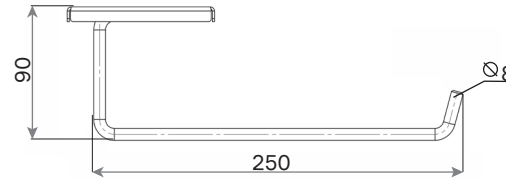
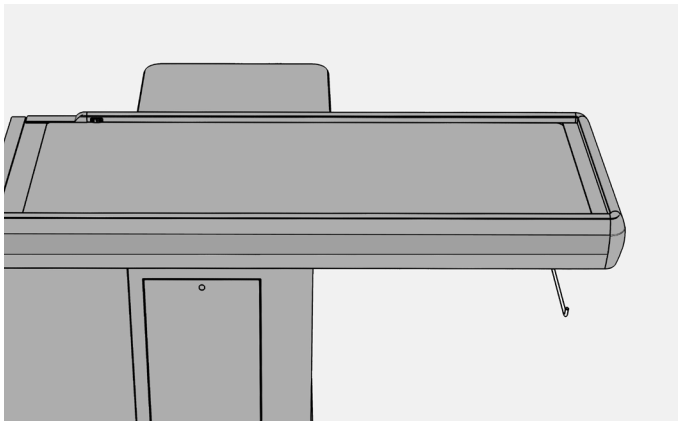
Універсальні аксесуари для касових прилавків "Магеллан Модульний"



Розділювач "Наступний клієнт"	
Артикул	Назва
2105-039-00	МЕ 25x25x300



З алюмінію



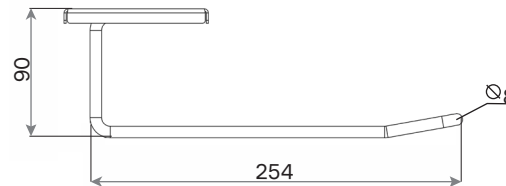
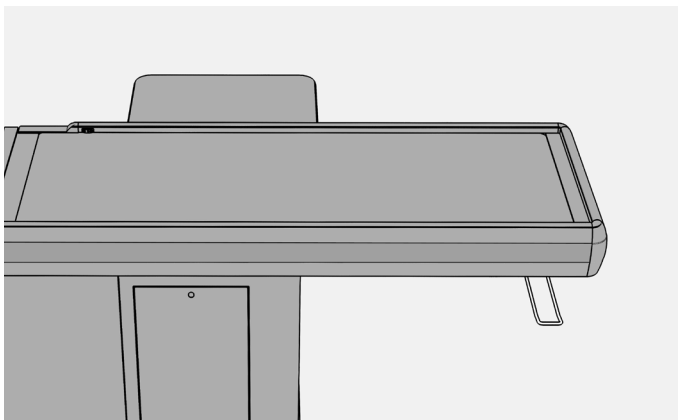
Кронштейн кріплення пакетів одинарний	
Артикул	Назва
2107-581-33	КВ NP DK КРО 250



Максимум 2 шт на бокс



Покриття: цинк



Кронштейн кріплення пакетів	
Артикул	Назва
2107-580-65	КВ NP DK КР 250

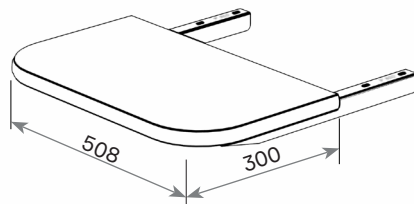
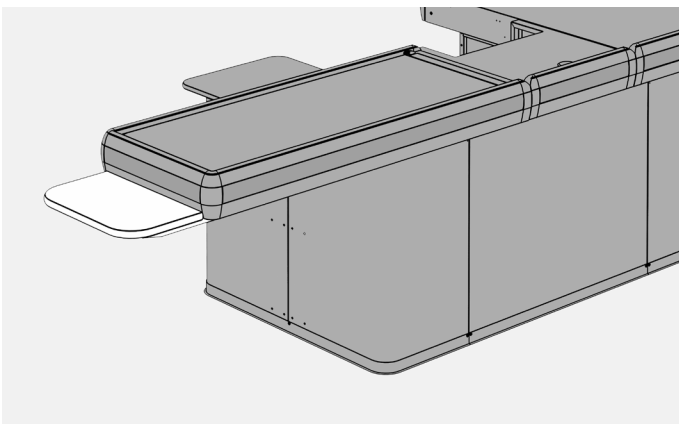


Максимум 2 шт на бокс



Покриття: хром

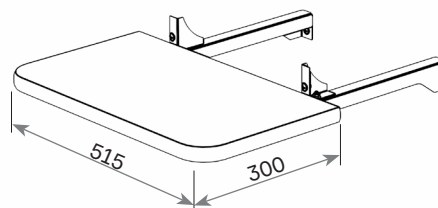
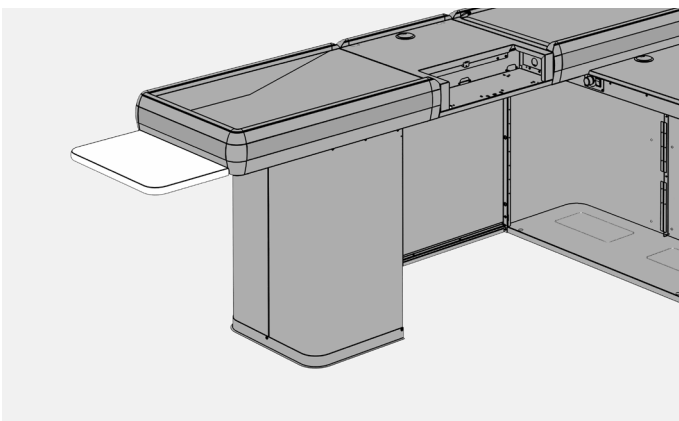
Універсальні аксесуари для касових прилавків "Магеллан Модульний"



Полиция передня	
Артикул	Назва
2107-840-..	КВ NP DK PP 300-600



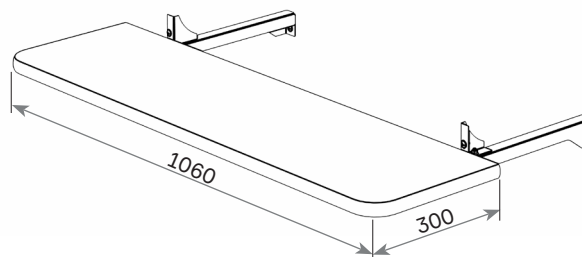
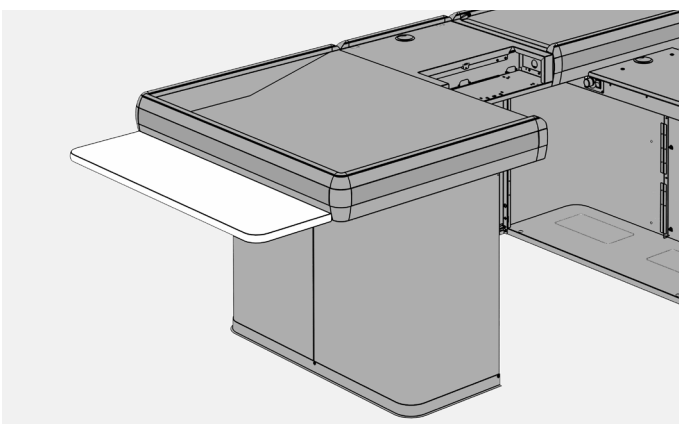
Встановлюється перед транспортером



Полиция задня	
Артикул	Назва
1062-766-..	КММА5W.000.000 Полиция 300 600 (Накопичувач 600 700)
1062-767-..	КММА6W.000.000 Полиция 300 600 (Накопичувач 600 900)



ДСП 25 Чорна PE

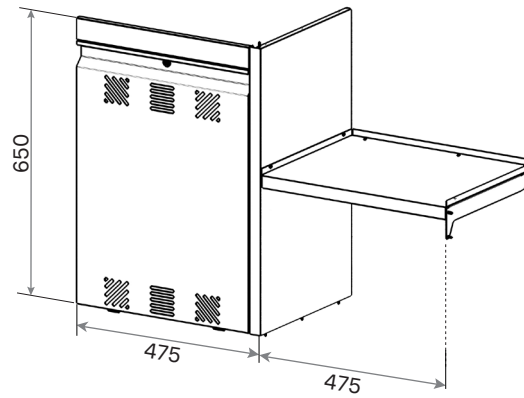
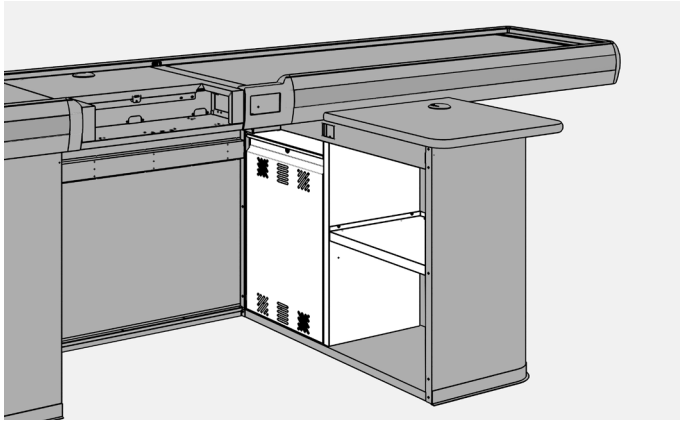


Полиция задня	
Артикул	Назва
1062-768-..	КММА7W.000.000-00 Полиция 300 1150 (Накопичувач 1150 700)
1062-769-..	КММА8W.000.000-00 Полиция 300 1150 (Накопичувач 1150 900)



ДСП 25 Чорна PE

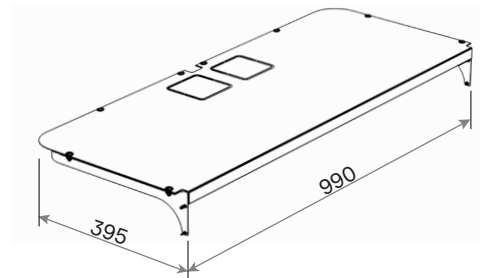
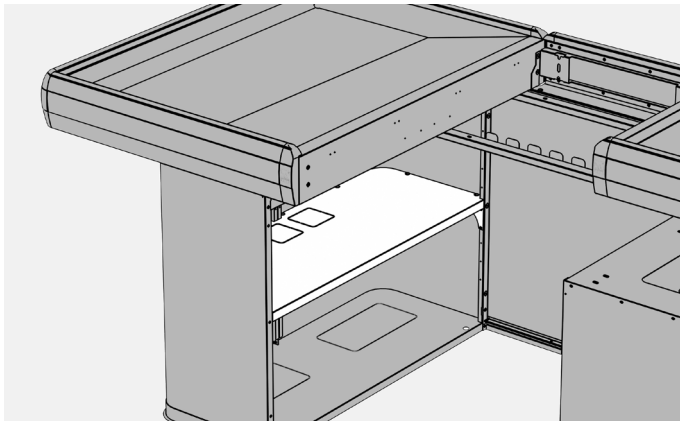
Універсальні аксесуари для касових приладків "Магеллан Модульний"



Полиця з дверима універсальна	
Артикул	Назва
1093-337-..	КМАF0F.000.000-00



Замовляти в колір із касовим боксом

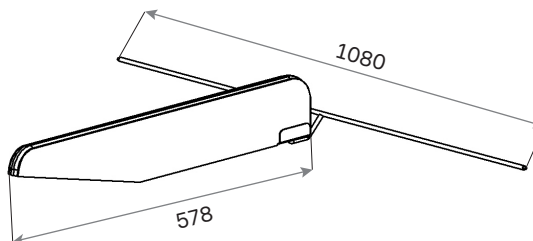
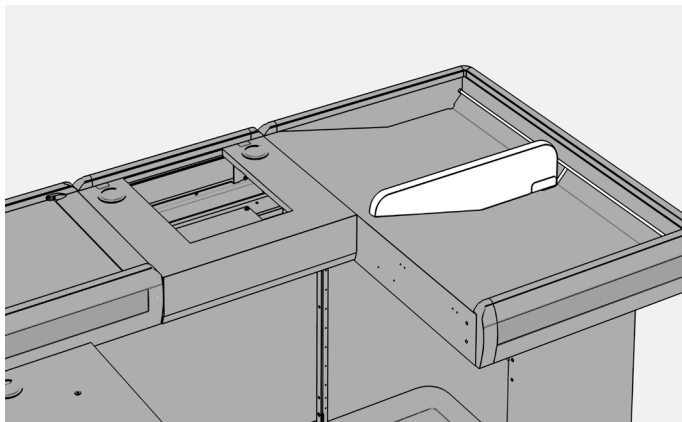


Комплект полиці з кронштейнами	
Артикул	Назва
1093-130-..	КММАF1.000.000

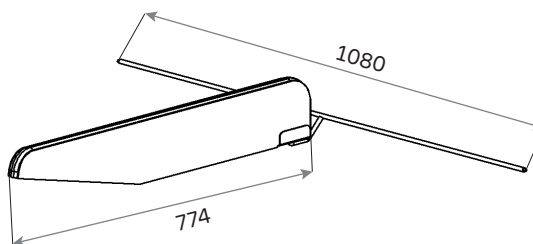
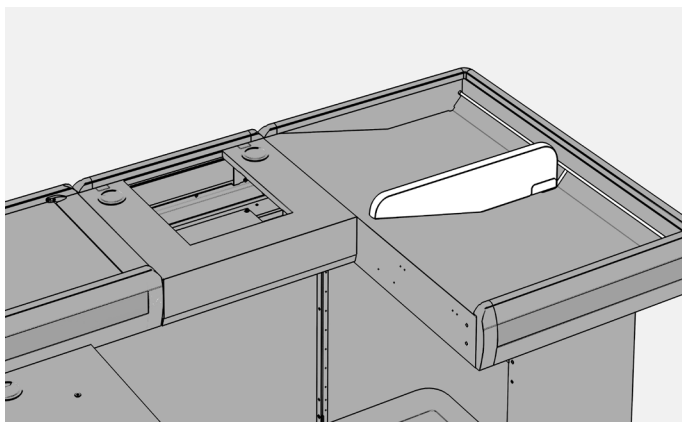
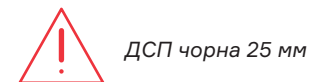


Замовляти в колір із касовим боксом

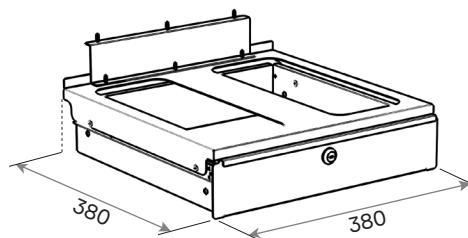
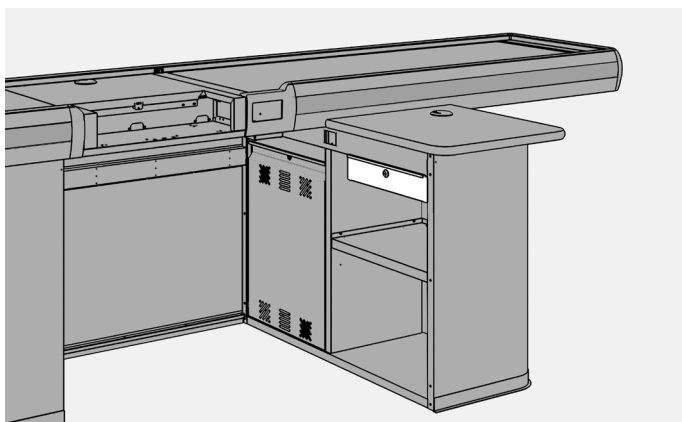
Універсальні аксесуари для касових прилавків "Магеллан Модульний"



Розподільник накопичувача	
Артикул	Назва
1038-767-33	КМАВ1Z.000.000-00 1150 700

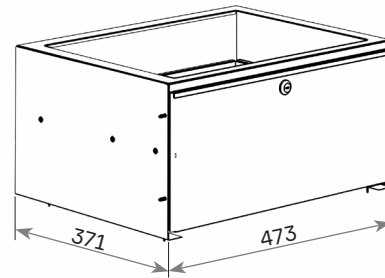
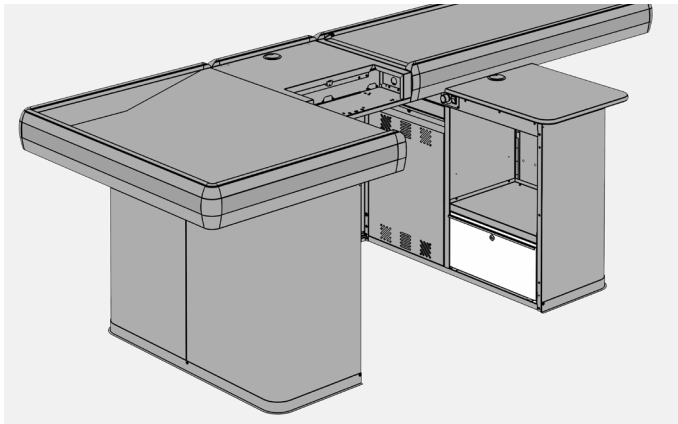


Розподільник накопичувача	
Артикул	Назва
2109-903-33	КМАВ0Z.000.000-00 A SK 1150 900

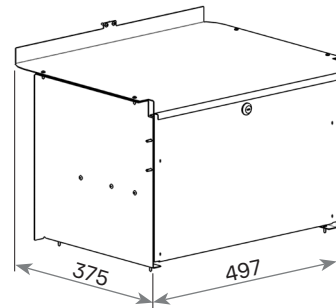
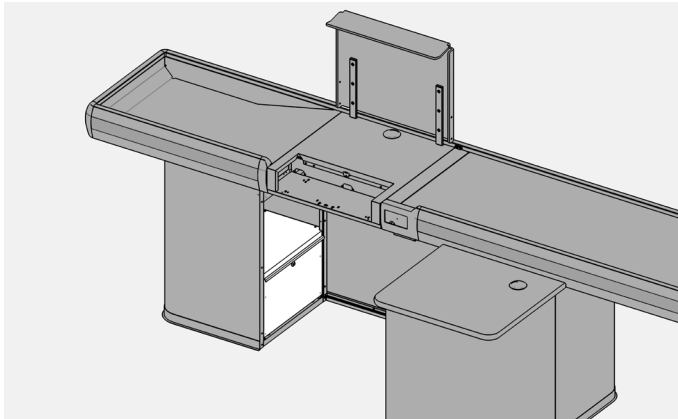


Скринька для паперів	
Артикул	Назва
1093-531-..	КММС0L.000.000-00

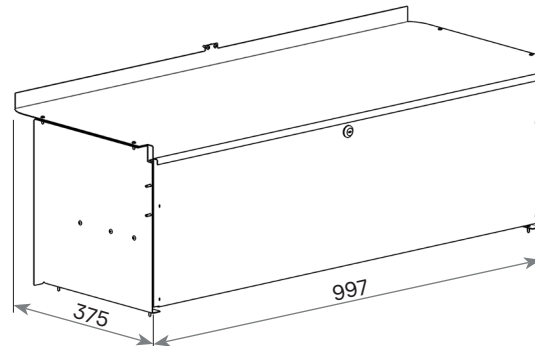
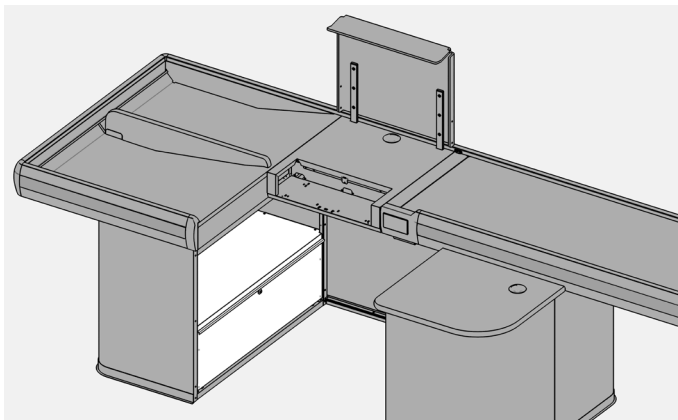
Універсальні аксесуари для касових прилавків "Магеллан Модульний"



Шухляда	
Артикул	Назва
1062-435-..	КММА0L.000.000-00 Шухляда 233 371 473

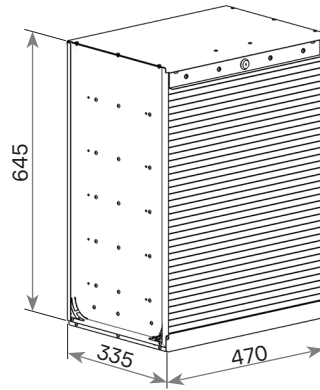
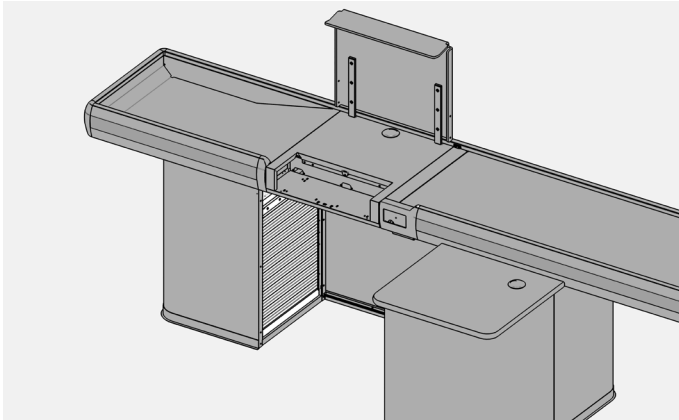


Шухляда	
Артикул	Назва
1062-436-..	КММА1L.000.000-00



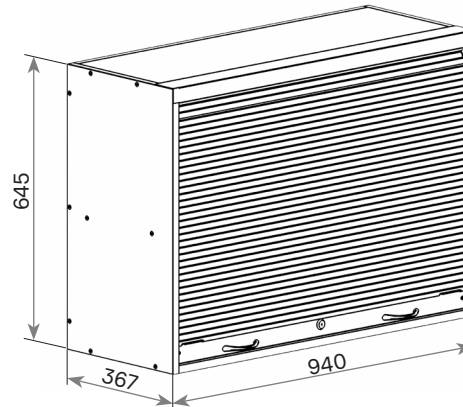
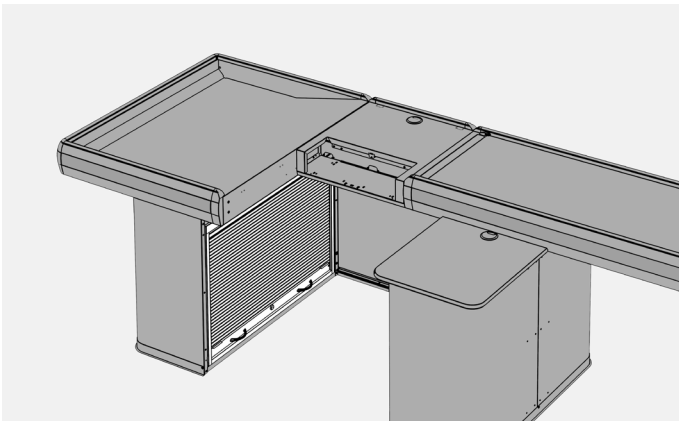
Шухляда	
Артикул	Назва
1062-437-..	КММА1L.000.000-02

Універсальні аксесуари для касових прилавків "Магеллан Модульний"



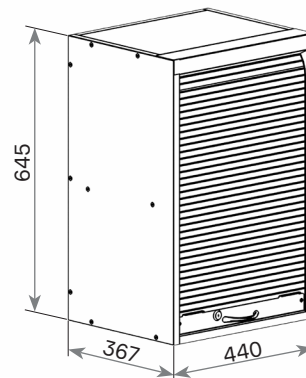
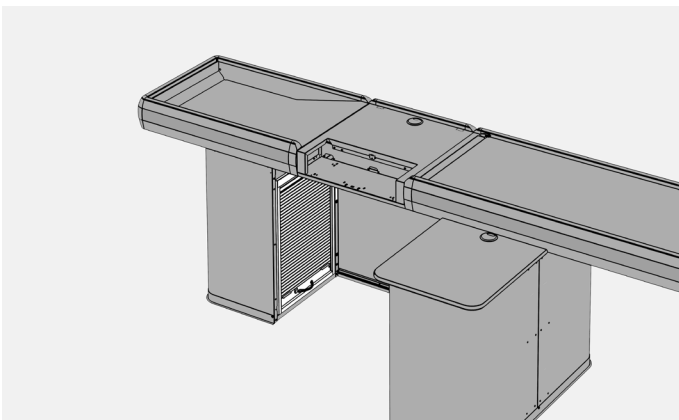
Тумба сигаретна з пушерними полицями (5 полиць по 7 пушерів) 470 335 645

Артикул	Назва
1062-462-..	КМАУ4V.000.000-00



Тумба з ролетою 940 390 640

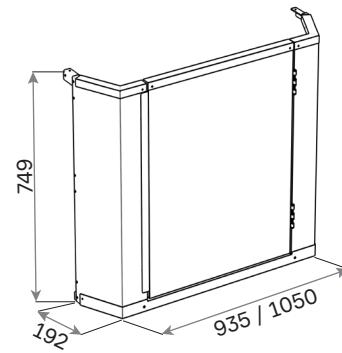
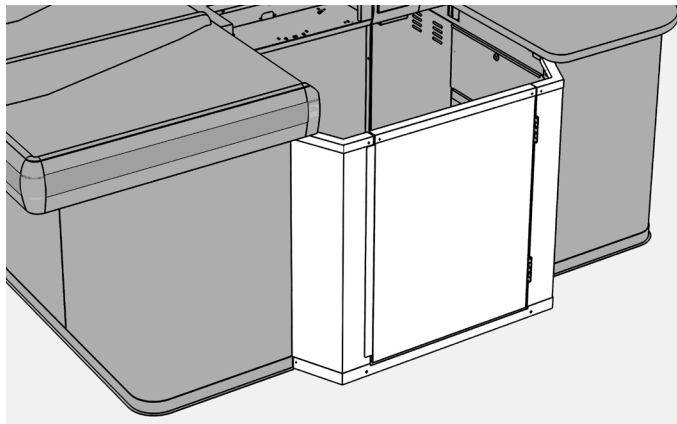
Артикул	Назва
1062-754-13	КМАУ5V.000.000-00



Тумба з ролетою 440 390 640

Артикул	Назва
1062-755-13	КМАУ6V.000.000-00

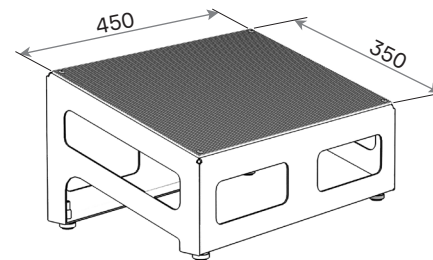
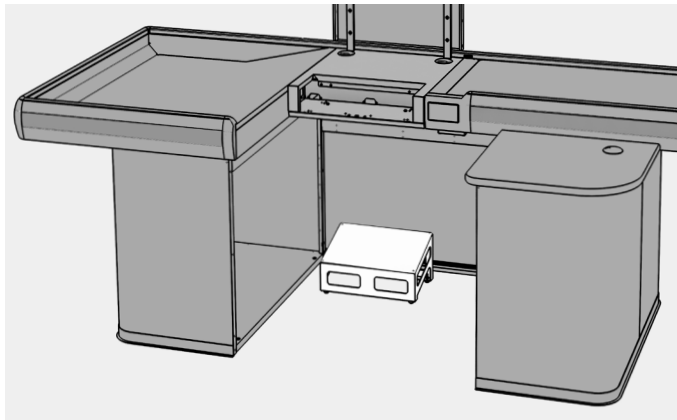
Універсальні аксесуари для касових прилавків "Магеллан Модульний"



Комплект дверей		
Артикул	П/Л	Назва
1063-184-..	NP	КММА0J.000.000-00 A SK Двері
1063-185-..	NL	КММА0J.000.000-01 A SK Двері

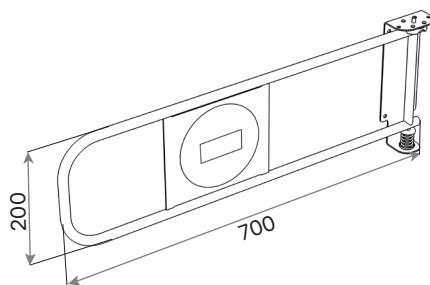
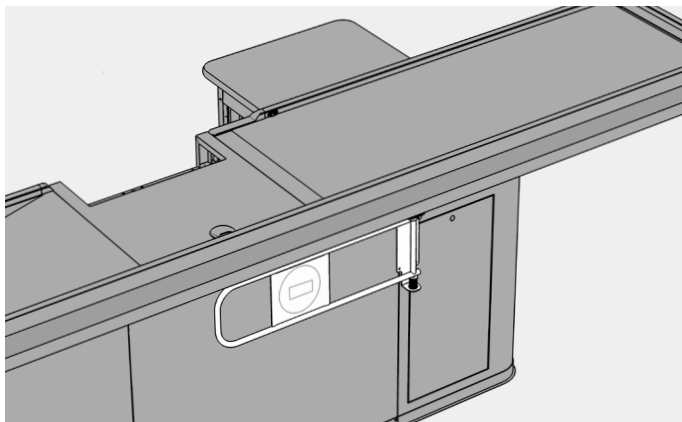


Для накопичувача 700, 900

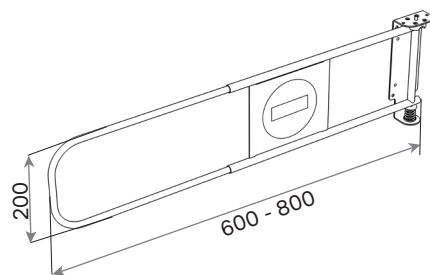
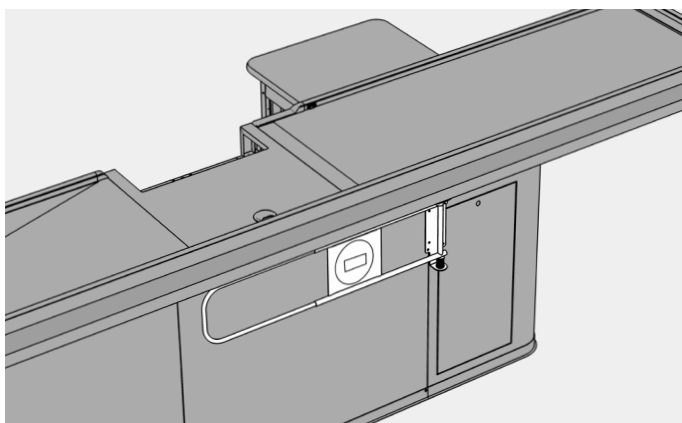


Підставка для ніг без ПД	
Артикул	Назва
1058-768-..	КМАU1R.000.000-00

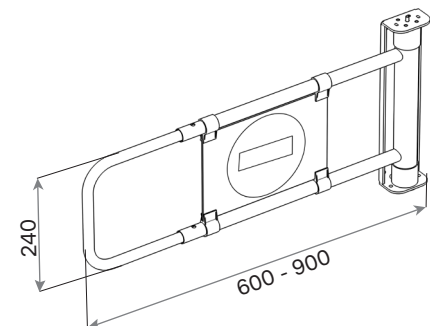
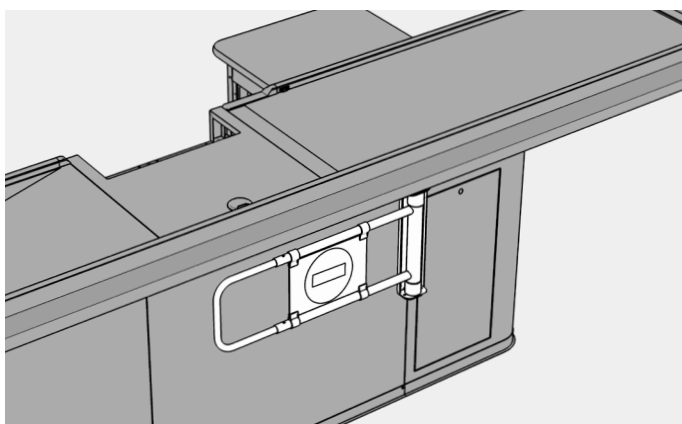
Універсальні аксесуари для касових прилавків "Магеллан Модульний"



Обмежувач проходу	
Артикул	Назва
2105-236-..	KB NV DK OP 700



Обмежувач проходу телескопічний	
Артикул	Назва
2105-235-..	KB NV DK OP 600-800



Обмежувач проходу телескопічний	
Артикул	Назва
2107-750-..	KB NP OPT V 600 900 / KB NP OPT V 600 900 F

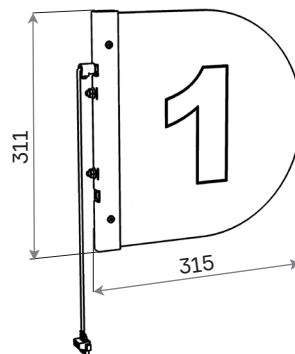
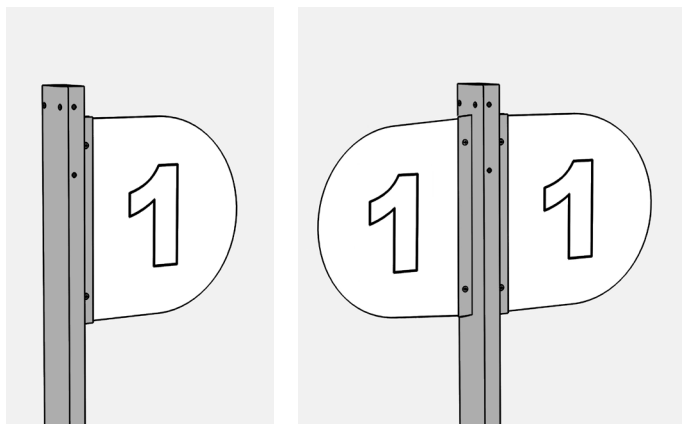


KB NP OPT V 600 900 - рама хромована
KB NP OPT V 600 900 F -рама фарбована в колір бокса



Обмежувач проходу посилений

Універсальні аксесуари для касових прилавків "Магеллан Модульний"



Плафон касового бокса	
Артикул	Назва
2106-600-10	КМВХ11.000.000-00



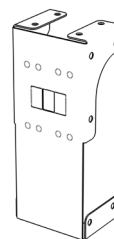
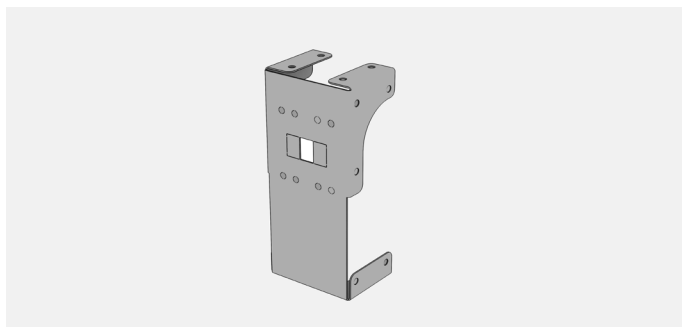
Обо'язково для замовлення:
2108-678-13 кріплення блоку керування освітлення



Цифри з обох сторін плафона



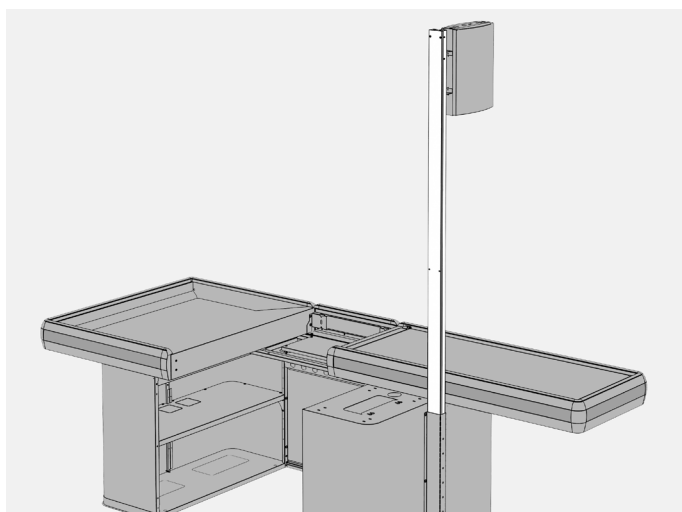
Блок керування освітленням входить в виріб



Кріплення блоку керування освітлення	
Артикул	Назва
2108-678-13	КВ КЗМ ЛВ ВК



Замовляти при встановленні плафона 2106-600-..



Щогла електрична			
Артикул	Назва	Н1	Н
2106-638-..	КМАУ1К.000.000-00	1550	1500*
2106-639-..	КМАУ2К.000.000-00	2500	2450
2106-640-..	КМАУ3К.000.000-00	3063	3013
2106-641-..	КМАУ4К.000.000-00	4128	4078
2106-642-..	КМАУ5К.000.000-00	4728	4678
2106-643-..	КМАУ6К.000.000-00	5755	5705

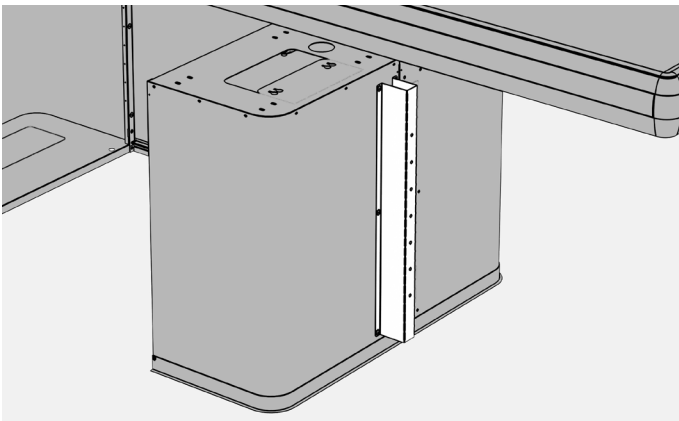


Н1 - висота вказана з урахуванням монтажу
мачи на касовий прилавок
Н - фактична довжина мачи без кріплення



* на щоглу 1500 плафон не монтується

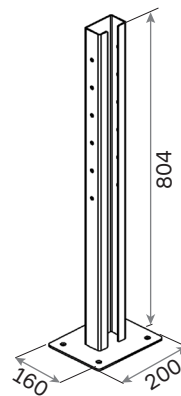
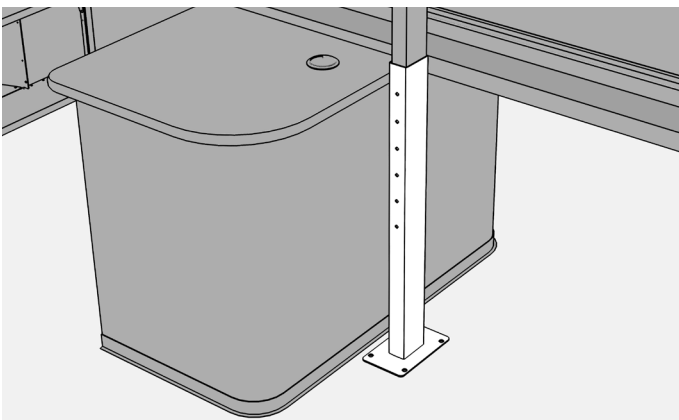
Універсальні аксесуари для касових прилавків "Магеллан Модульний"



Кронштейн щогли	
Артикул	Назва
1093-135-..	КММАН1.000.000



Для щогли КМАУ ... (ст.60)



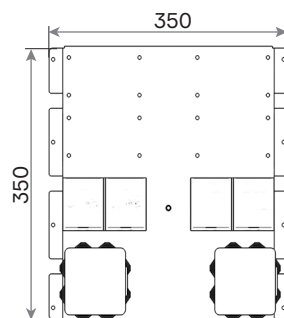
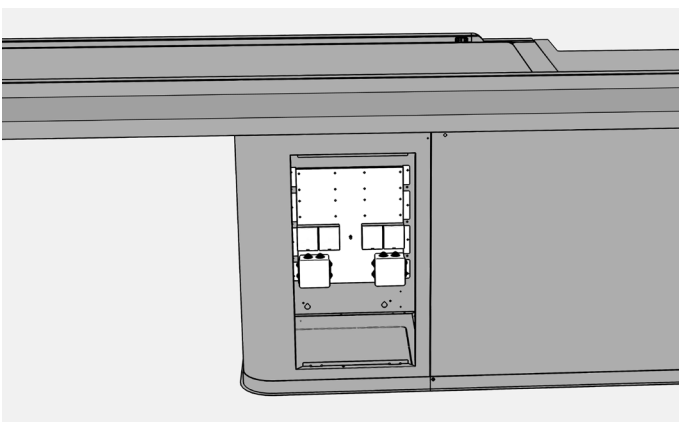
Опора щогли електричної	
Артикул	Назва
2105-213-..	КВ NV DK OME 800



Використовується додатково, для встановлення щогли електричної



Комплект кріплень входить у виріб

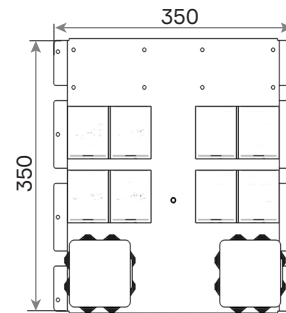
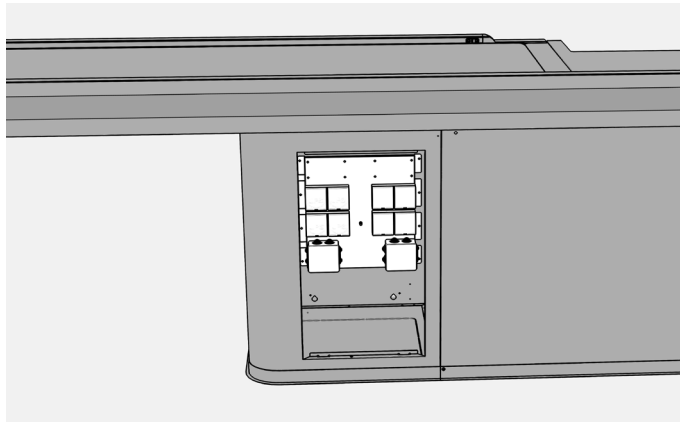


Панель електрична TYPE E	
Артикул	Назва
4100-302-22	КВ NP DK PE 2X2+2



Панелі мають два типи живлення:
-стабілізоване
-звичайне

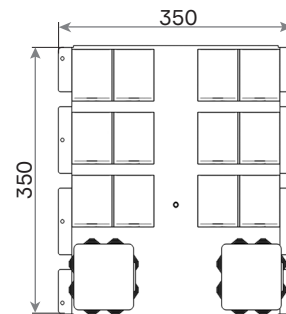
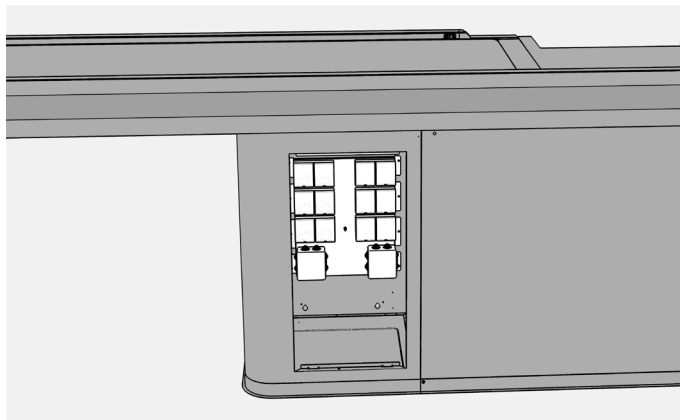
Універсальні аксесуари для касових приладків "Магеллан Модульний"



Панель електрична TYPE E	
Артикул	Назва
4100-302-41	KB NP DK PE 4X2+2



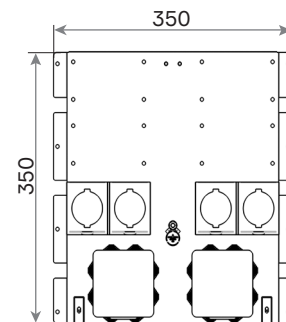
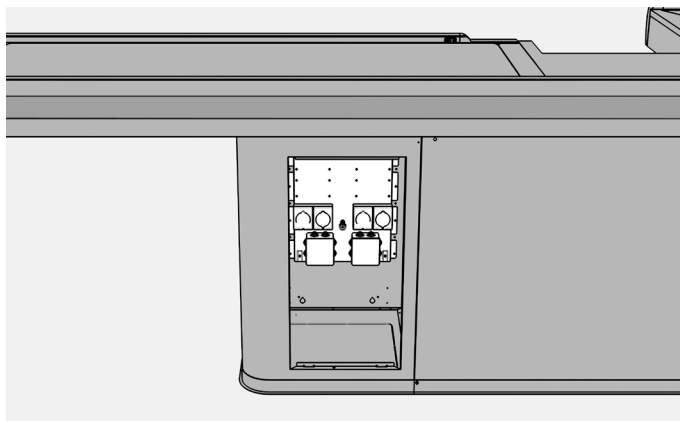
Панелі мають два типи живлення:
-стабілізоване
-звичайне



Панель електрична TYPE E	
Артикул	Назва
4100-302-73	KB NP DK PE 6X2+2



Панелі мають два типи живлення:
-стабілізоване
-звичайне

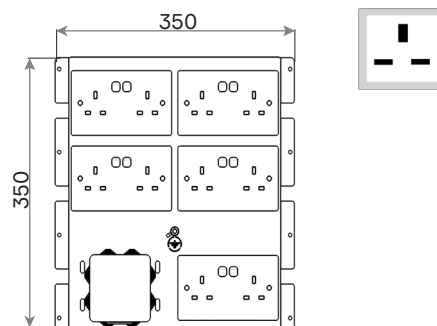
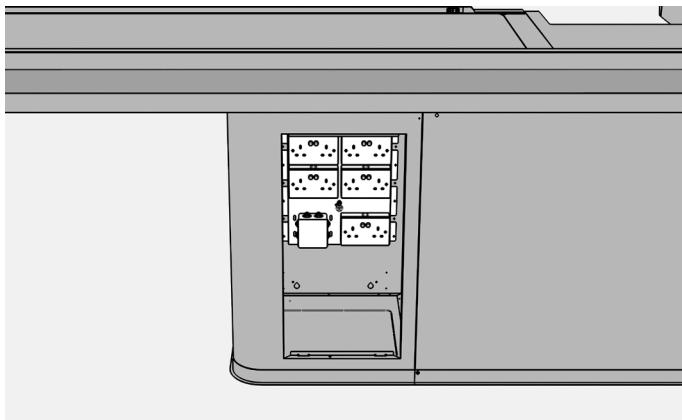


Панель електрична TYPE F (SCHUKO)	
Артикул	Назва
4100-302-91	KB NP DK PE 2X2+2 SCHUKO



Панелі мають два типи живлення:
-стабілізоване
-звичайне

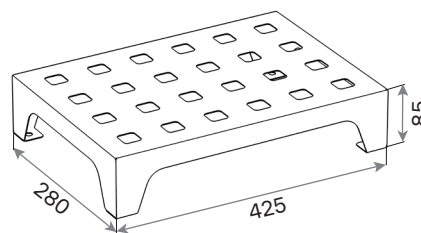
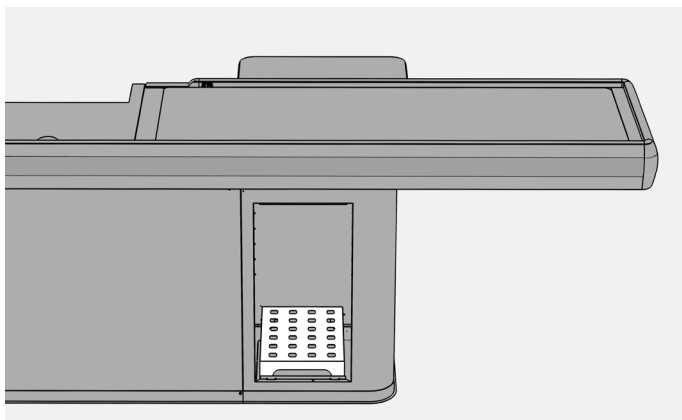
Універсальні аксесуари для касових приладів "Магеллан Модульний"



Панель електрична TYPE G (british)	
Артикул	Назва
2107-817-..	КВ NP OAE DK PE 5+1



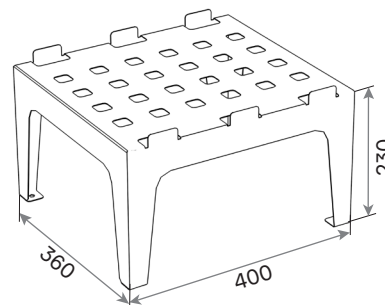
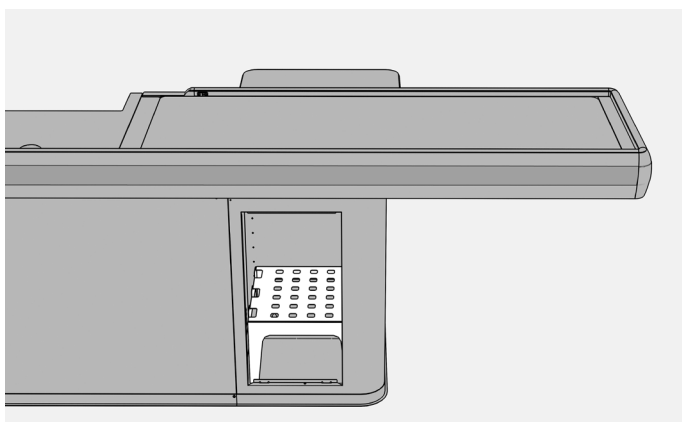
Панелі мають два типи живлення:
-стабілізоване
-звичайне



Полиця комп'ютерна	
Артикул	Назва
9990-282-15	КБ OAE ПК 280 425



Встановлюється у сервісну тумбу

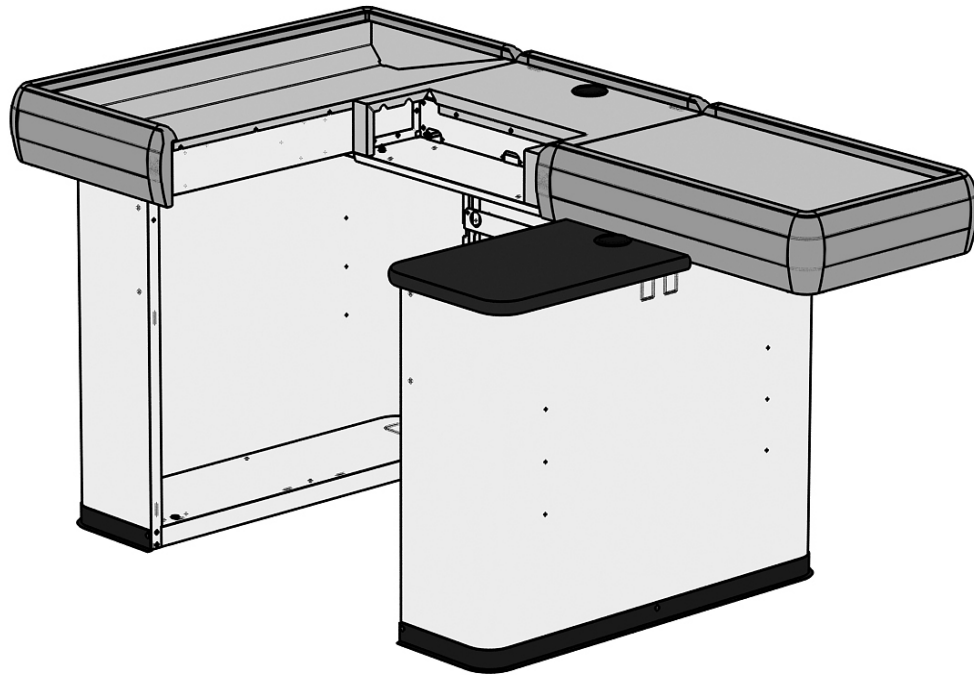


Полиця комп'ютерна	
Артикул	Назва
2107-536-..	КВ NP OS TO PK 360 400

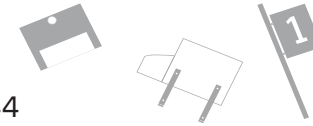


Встановлюється у сервісну тумбу

KB-A MM



Accessories 44

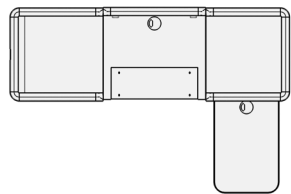


- * Касовий бокс є модульний та універсальний
- * Транспортер нерухомий

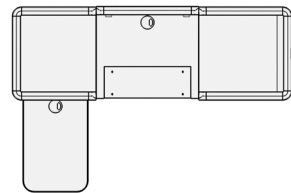


- * Стільниця і робоче місце - обов'язкові для замовлення
- * Додаткове обладнання - на вибір
- * При оформленні замовлення просимо звертати увагу на комплектацію та колір виробу

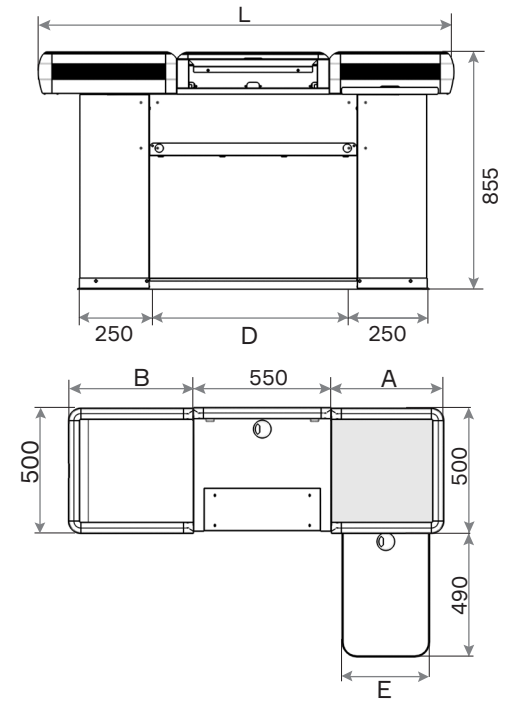
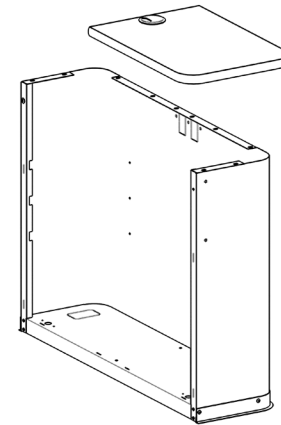
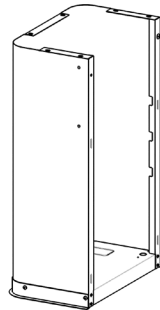
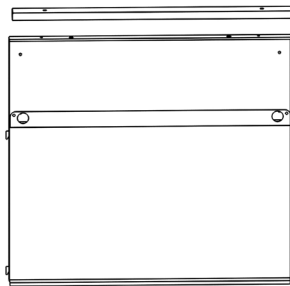
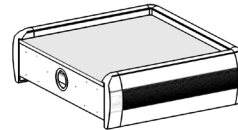
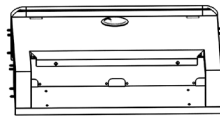
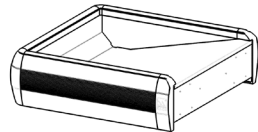
Модульні касові прилавки "Магеллан" міні з вузьким накопичувачем



NP

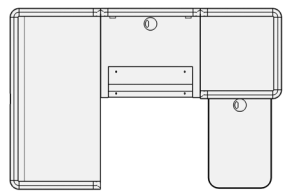


NL

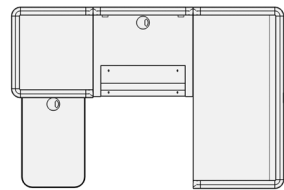
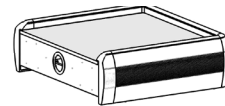
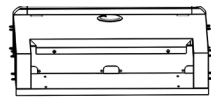
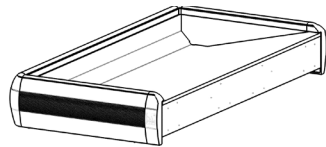


Код	Артикул	L	A	B	D	E
KB-A MM W01 00 00	2109-000-..	1500	450	500	750	350
KB-A MM W03 00 00	2109-002-..	1800	750	500	750	350
KB-A MM W05 00 00	2109-004-..	2000	950	500	750	350

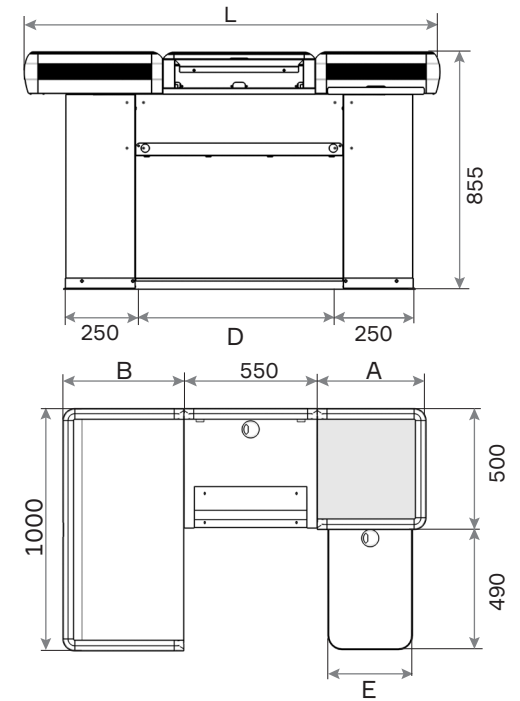
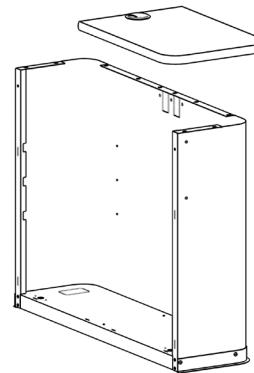
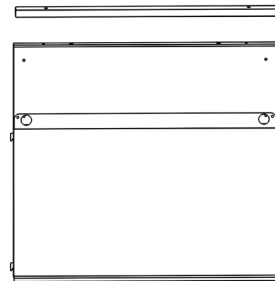
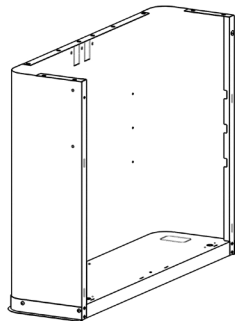
Модульні касові прилавки "Магеллан" міні з широким накопичувачем



NP

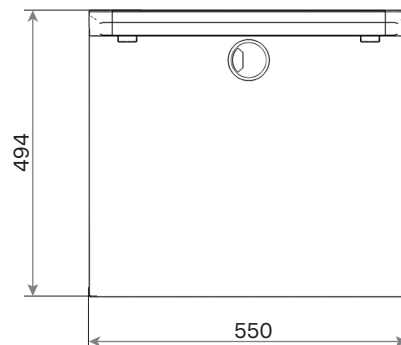
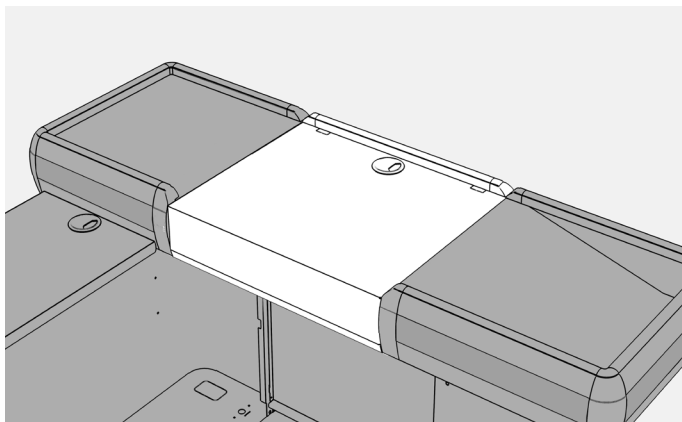


NL



Код	Артикул	L	A	B	D	E
KB-A MM W02 00 00	2109-001-..	1500	450	500	750	350
KB-A MM W04 00 00	2109-003-..	1800	750	500	750	350
KB-A MM W06 00 00	2109-005-..	2000	950	500	750	350

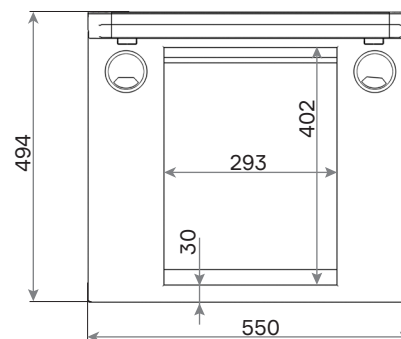
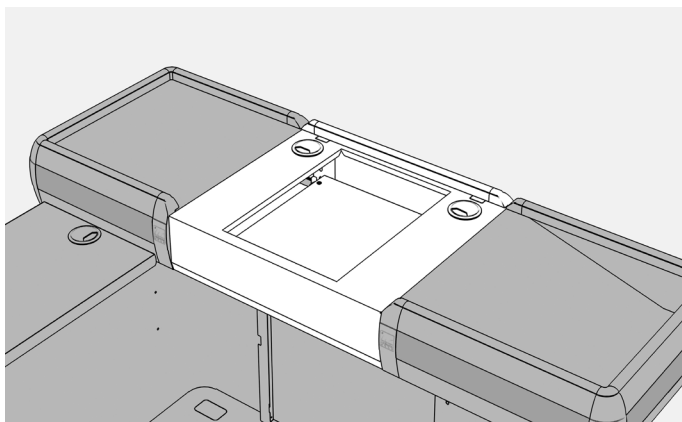
Акcesуари для касових прилавків "Магеллан" міні



Набір робочого місця	
Артикул	Назва
2109-413-13	КВ-А ММ С04



Замовляти в колір із касовим боксом



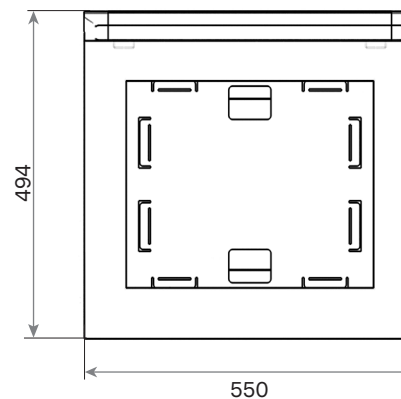
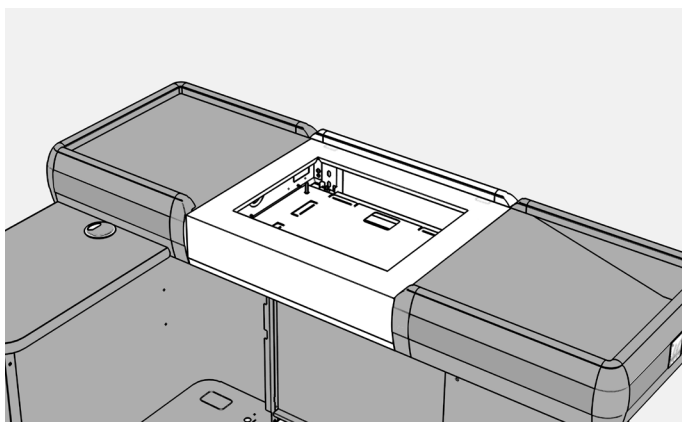
Набір робочого місця	
Артикул	Назва
2109-411-13	КВ-А ММ С05



З інтегрованою підтримкою сканера



Замовляти в колір із касовим боксом



Набір робочого місця	
Артикул	Назва
2109-428-13	КВ-А ММ С07



Виріз під сканер: 310 x 410

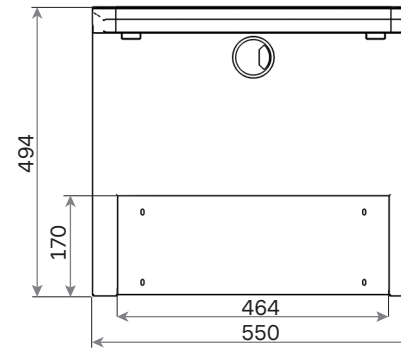
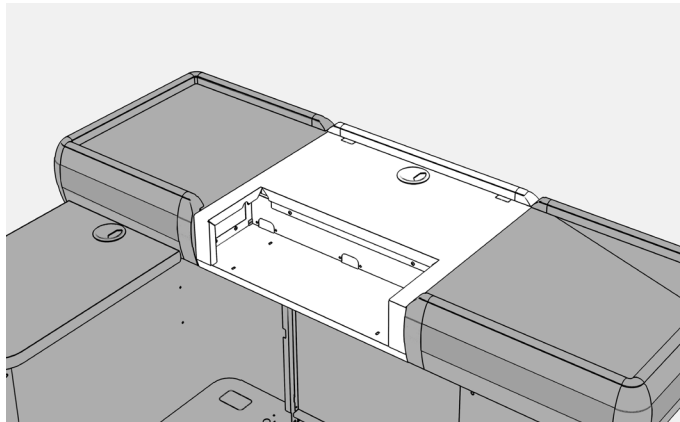


З інтегрованою підтримкою сканера



Замовляти в колір із касовим боксом

Акcesуари для касових прилавків "Магеллан" міні



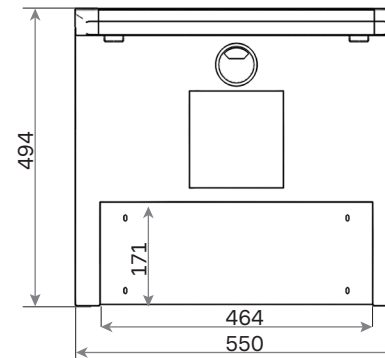
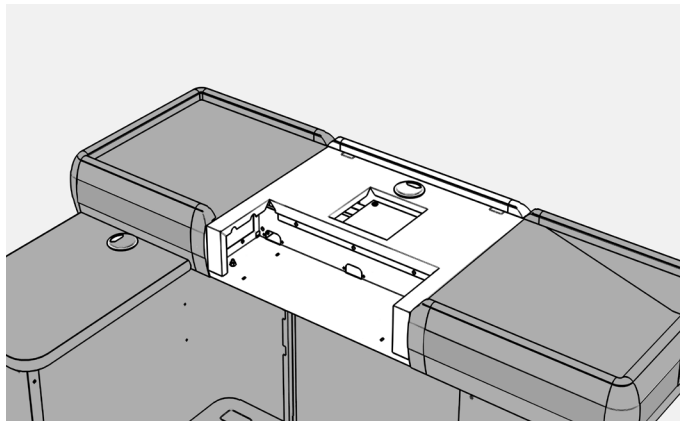
Набір робочого місця	
Артикул	Назва
2109-400-..	KB-A MM C01



Підсилене робоче місце: 2109-412-13



Замовляти в колір із касовим боксом



Набір робочого місця	
Артикул	Назва
2109-427-..	KB-A MM C08



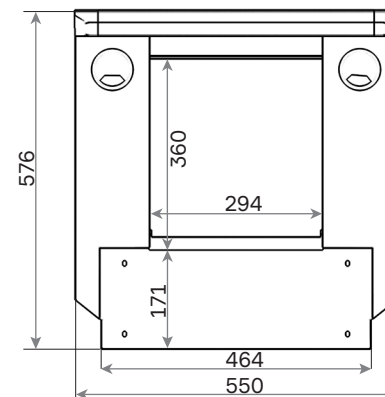
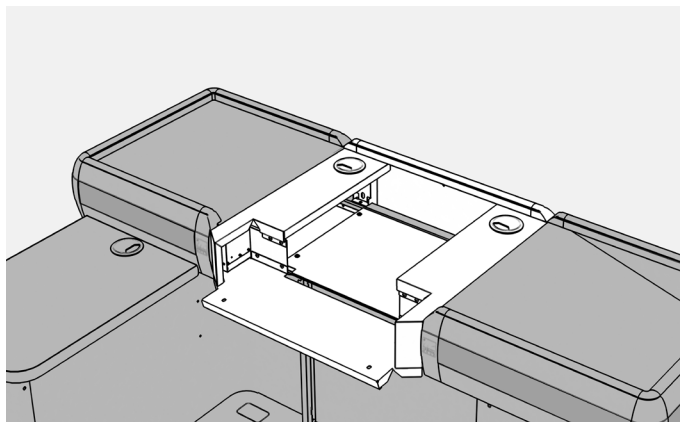
Виріз під сканер: 160 x 160



З інтегрованою підтримкою сканера



Замовляти в колір із касовим боксом



Набір робочого місця	
Артикул	Назва
2109-399-..	KB-A MM C09

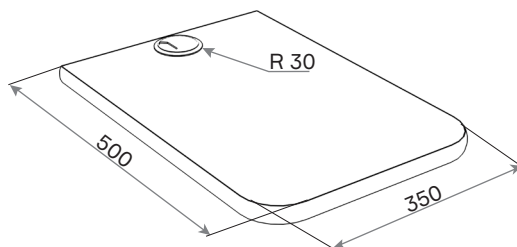
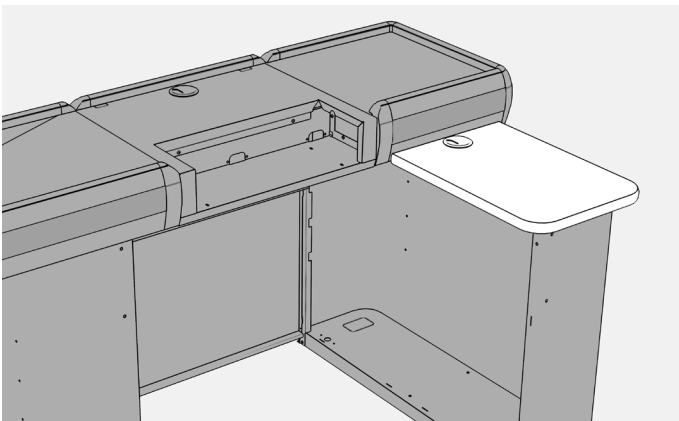


З інтегрованою підтримкою сканера



Замовляти в колір із касовим боксом

Акcesуари для касових прилавоків "Магеллан" міні



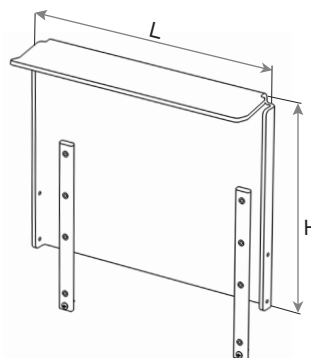
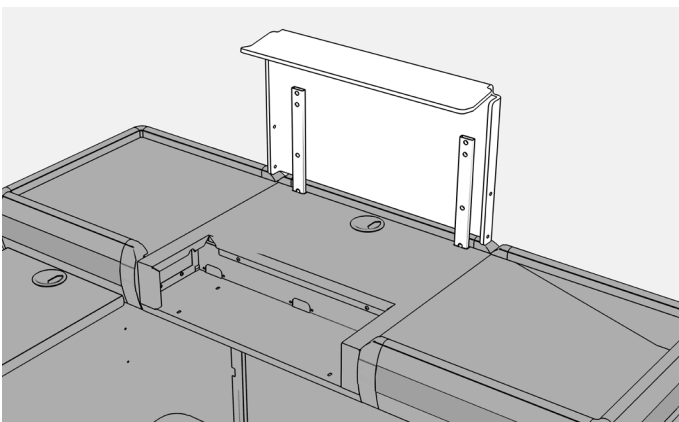
Столешня в зборі	
Артикул	Назва
9968-173-11	КВ МНР ST 350 500 U



Універсальна



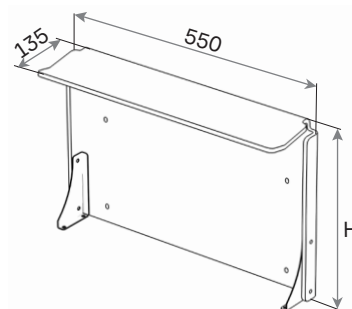
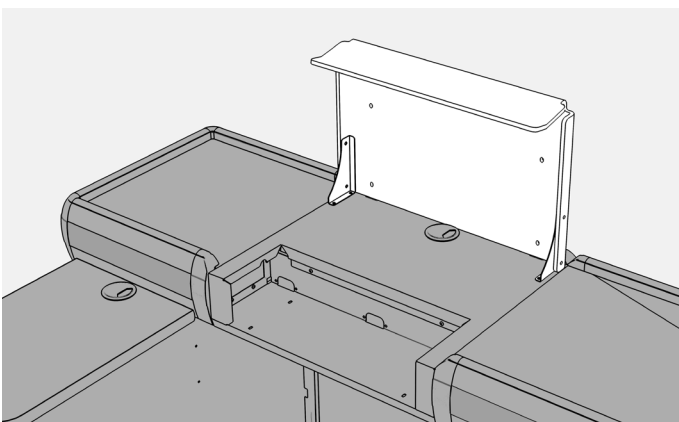
ЛДСП чорна 25 мм



Захист сканера акриловий			
Артикул	Назва	L	H
2107-700-..	КВ NP DK ZSA 300 550	550	300
2107-702-..	КВ NP DK ZSA 350 550	550	350
2107-704-..	КВ NP DK ZSA 400 550	550	400
2107-706-..	КВ NP DK ZSA 450 550	550	450



Замовляти в колір з касовим прилавком

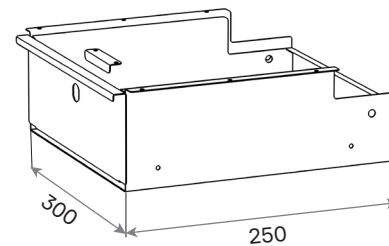
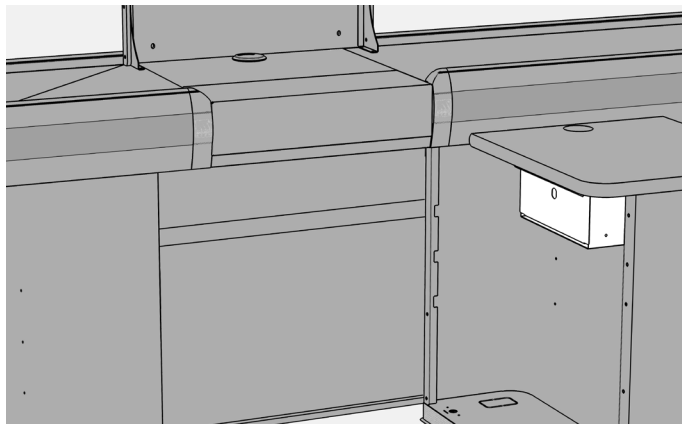


Захист сканера акриловий		
Артикул	Назва	H
2102-629-..	КВ МНР DK ZS 550 300	300
2102-630-..	КВ МНР DK ZS 550 350	350
2102-631-..	КВ МНР DK ZS 550 400	400
2102-632-..	КВ МНР DK ZS 550 450	450



Замовляти в колір з касовим прилавком

Акcesуари для касових прилавків "Магеллан" міні



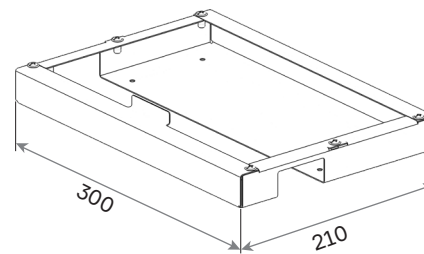
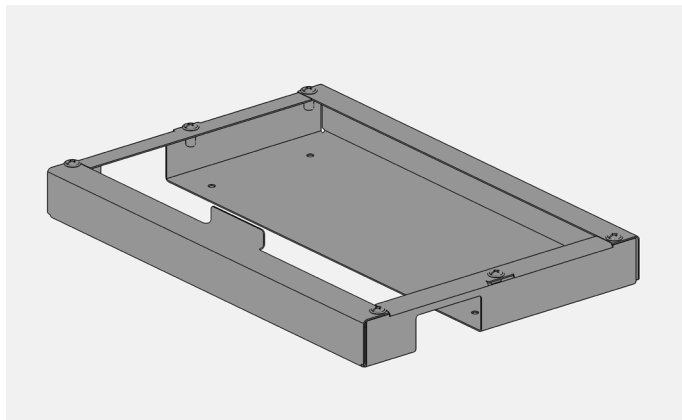
Набір скриньки для паперів	
Артикул	Назва
2102-609-..	КВ MNP YADB 250 300



Не сумісне з: КВ MNP NTV 900 250



Замовляти в колір із касовим боксом



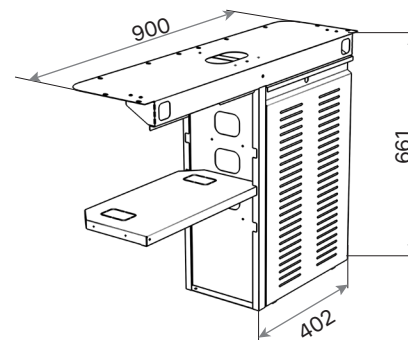
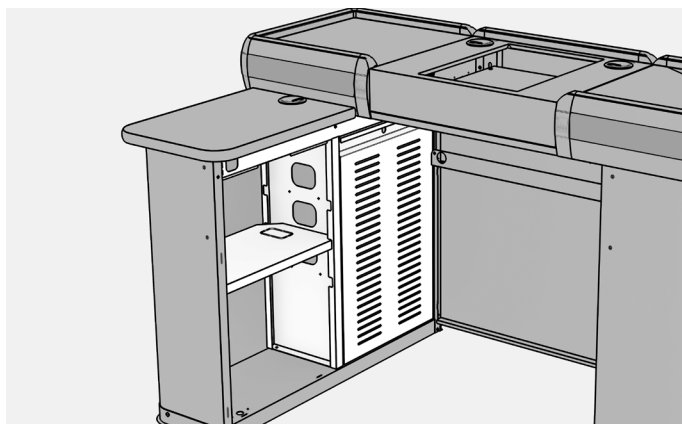
Кронштейн шухляди	
Артикул	Назва
2109-019-..	КВ-А ММ W05 KR 00



Обов'язково замовляти для касових боксів MINI КВ-А ММ W05, W06, W07, W08, W12 при замовленні скрині для паперів КВ MNP YADB



Замовляти в колір із касовим боксом



Набір тумби	
Артикул	Назва
2102-624-..	КВ MNP NTV 900 250

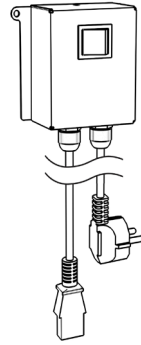
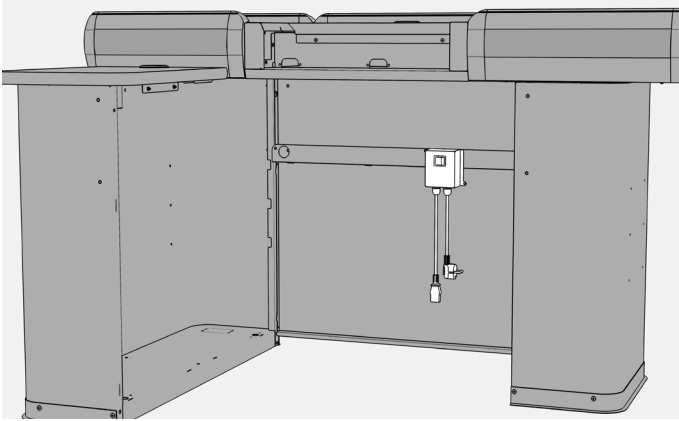


Не сумісне з: КВ MNP YADB 250 300



Замовляти в колір із касовим боксом

Акcesуари для касових прилавків "Магеллан" міні



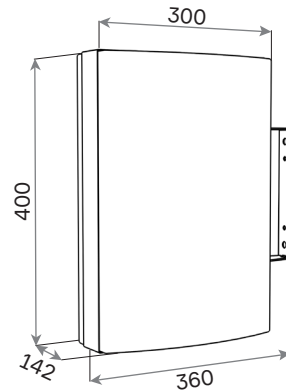
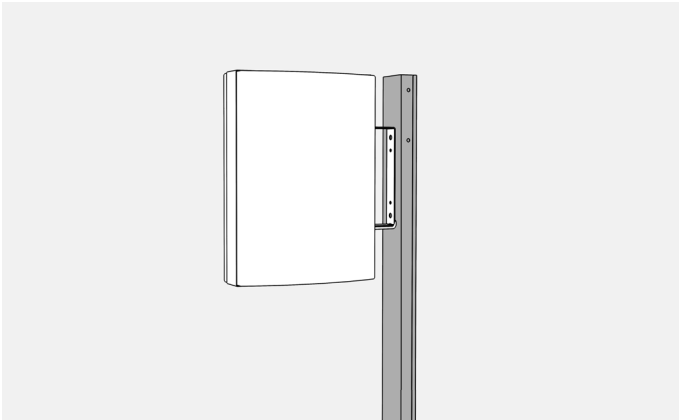
Вимикач плафона касового бокса	
Артикул	Назва
2105-220-..	KB NV DK PI 400 30



Обов'язково замовляти разом з плафоном



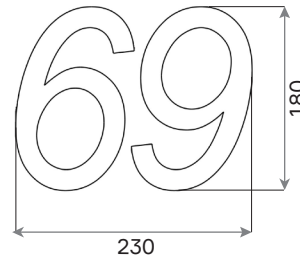
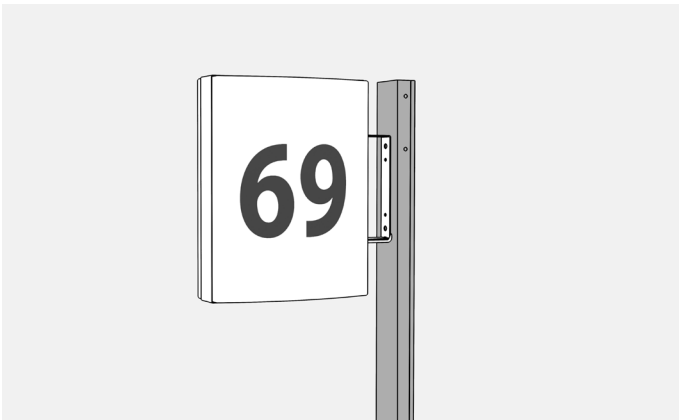
Замовляти в колір з касовим прилавком



Плафон касового бокса	
Артикул	Назва
2105-220-..	KB NV DK PI 400 300



Необхідно наклеїти номер (замовляється додатково)

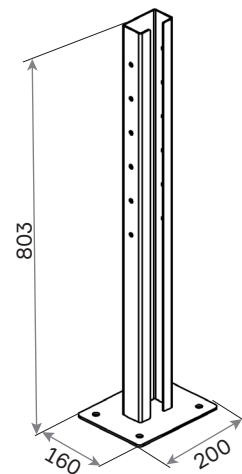
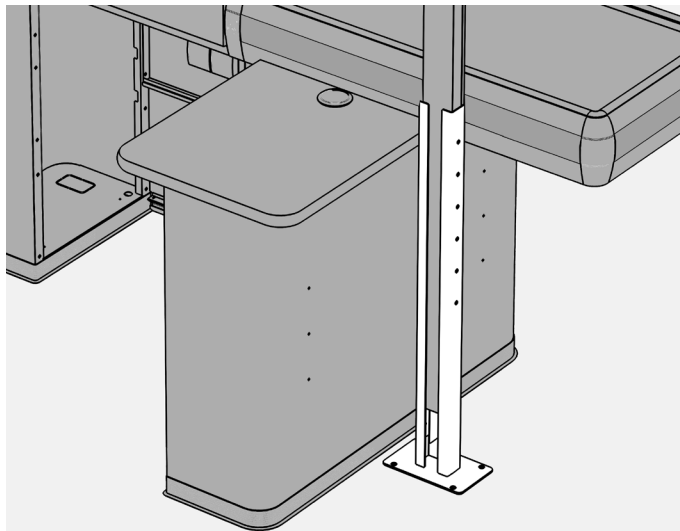
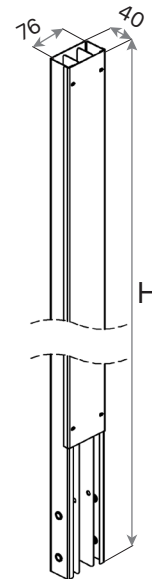
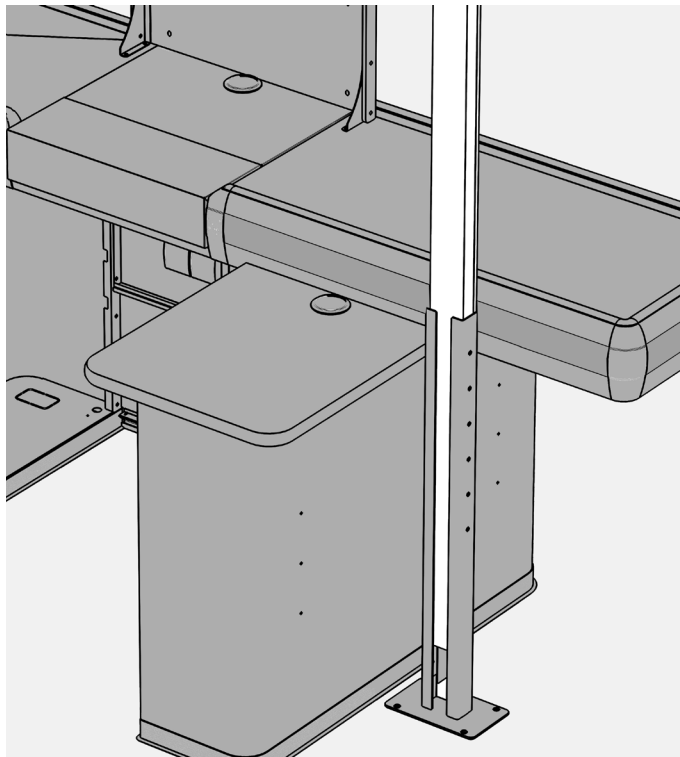


Наклейка "Номер каси" 2 шт	
Назва	
NOMER "X"	



Колір, шрифт і кількість наклейок, просимо уточнювати у менеджера

Акcesуари для касових прилавків "Магеллан" міні



Щогла електрична			
Артикул	Назва	Н1	Н
2106-638-..	КМАU1K.000.000-00	1550	1500
2106-639-..	КМАU2K.000.000-00	2500	2450
2106-640-..	КМАU3K.000.000-00	3063	3013
2106-641-..	КМАU4K.000.000-00	4128	4078
2106-642-..	КМАU5K.000.000-00	4728	4678
2106-643-..	КМАU6K.000.000-00	5755	5705



Стандартний колір RAL 9007 (сірий алюміній)



Замовляти в колір з касовим прилавком



Н1 - висота вказана з урахуванням монтажу щогли на касовий прилавок
Н - фактична довжина щогли без кріплення

Опора щогли електричної	
Артикул	Назва
2105-213-..	КВ NV DK OME 800



Використовується додатково, для встановлення щогли електричної

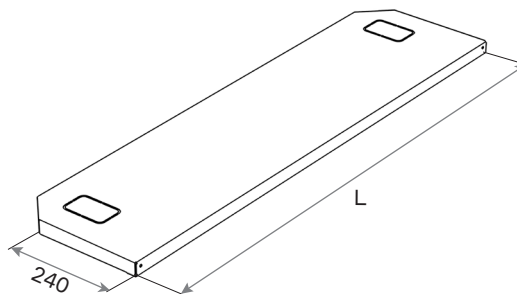
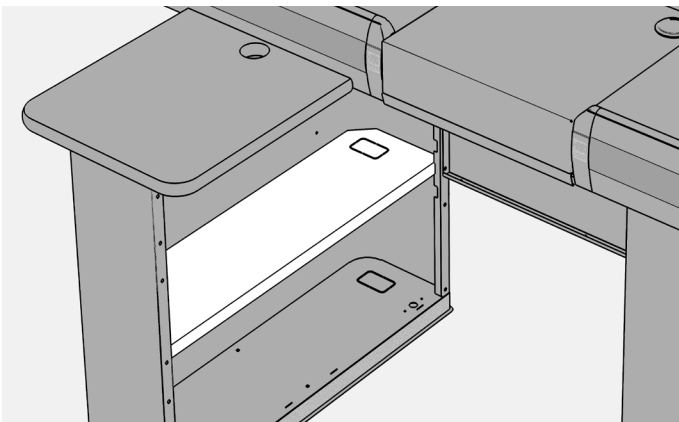


Комплект кріплень входить у виріб



Замовляти в колір з касовим прилавком

Акcesуари для касових прилавків "Магеллан" міні



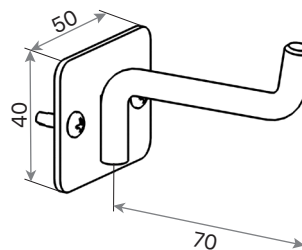
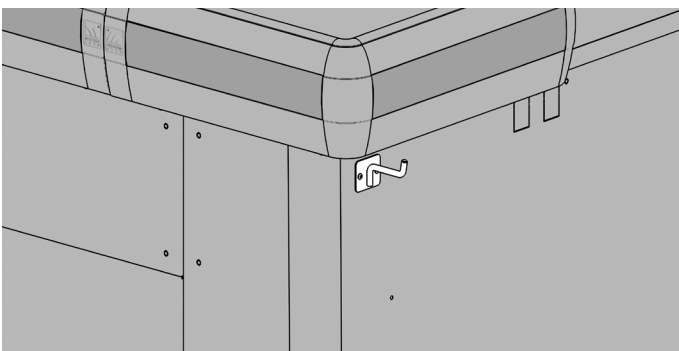
Полиця верхня		
Артикул	Назва	L
2102-613-..	KB MNP OS TO PLV 250 400	400
2102-614-..	KB MNP OS TO PLV 250 900	900



Полиця довжиною 400 мм встановлюються у вузьку тумбу, 900 мм у широку тумбу



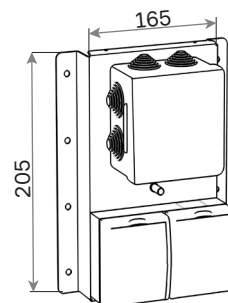
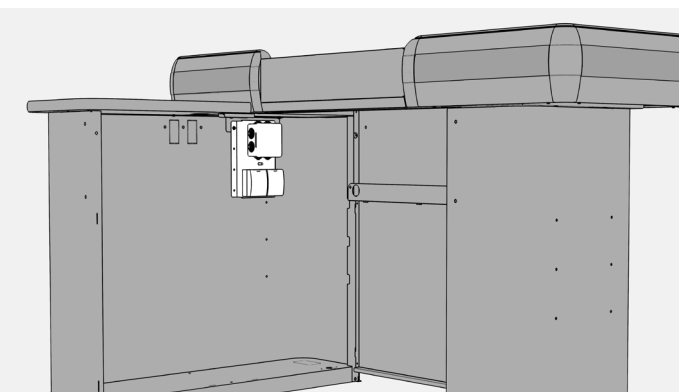
Замовляти в колір з касовим прилавком



Вішак для пакетів	
Артикул	Назва
2107-760-33	KB NP DK VDP 50 1



Покриття - цинк

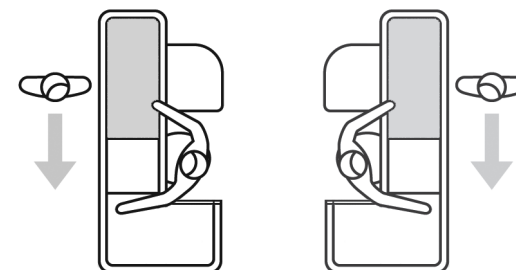
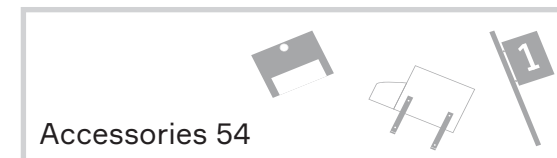
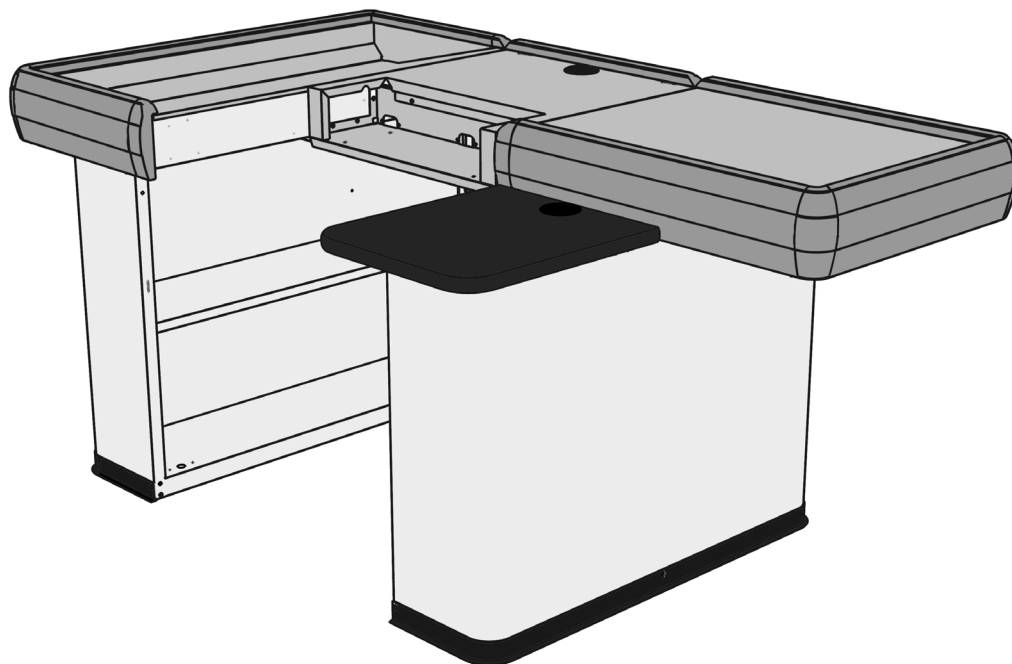


Панель електрична	
Артикул	Назва
4100-302-06	KB NP DK X5 PE 2+1
4100-092-82	



Панелі зкомутовані на два типи живлення:
1. стабілізоване
2. звичайне

KB KR



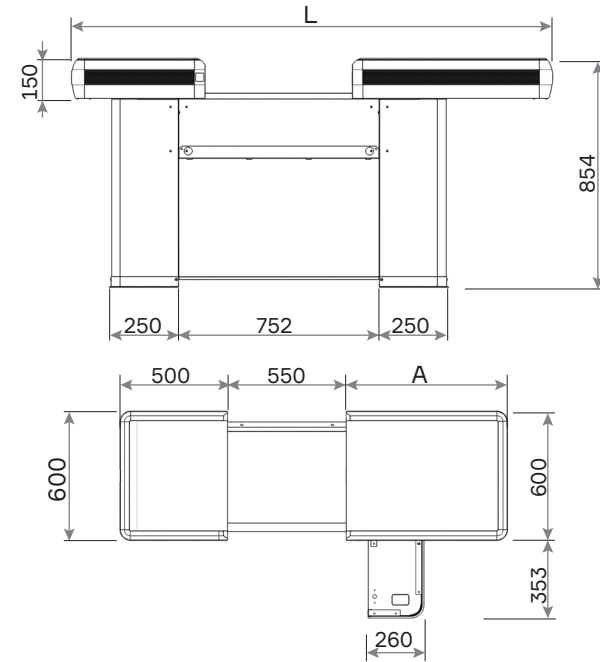
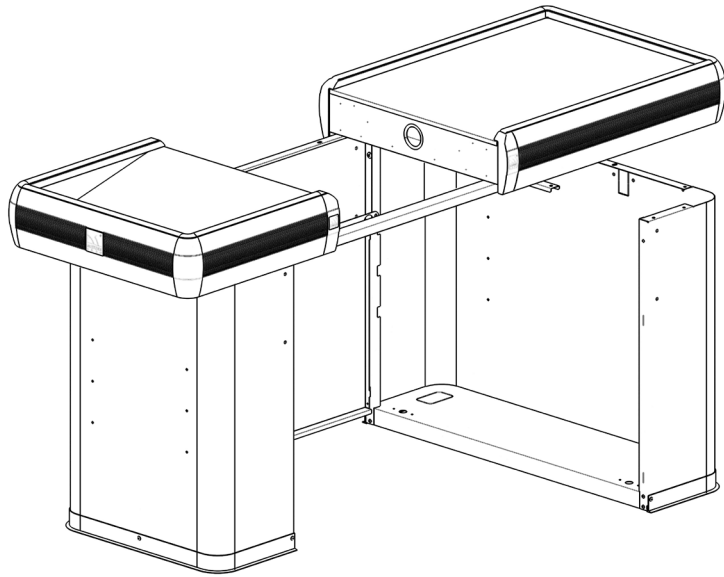
* NP - правий
Касовий прилавок

* NL - лівий Касовий
прилавок

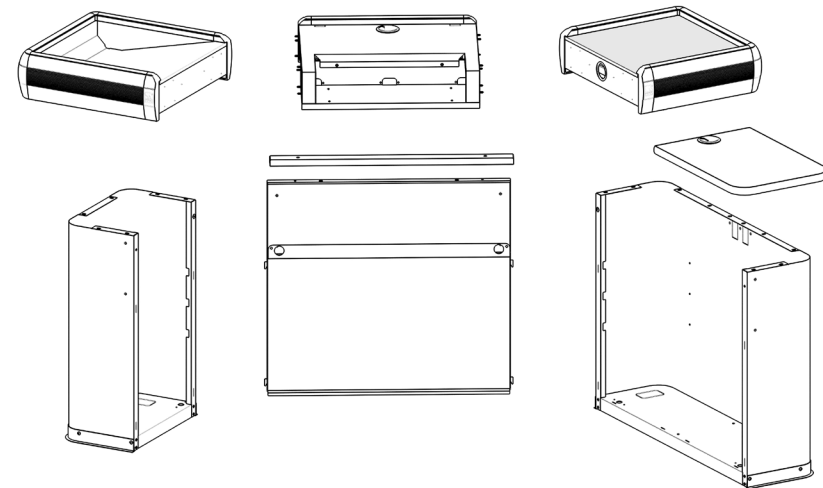


- * Касовий бокс є модульний.
- * Стільниця і робоче місце - обов'язкові для замовлення
- * Додаткове обладнання - на вибір
- * При оформленні замовлення просимо звертати увагу на комплектацію та колір виробу

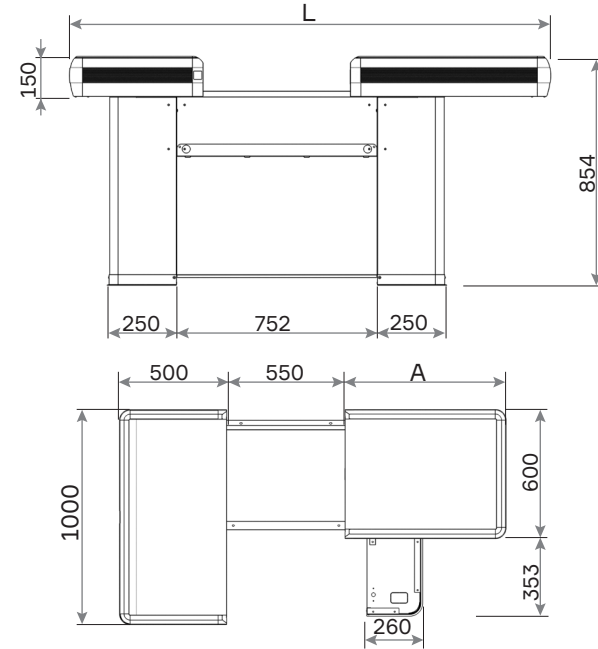
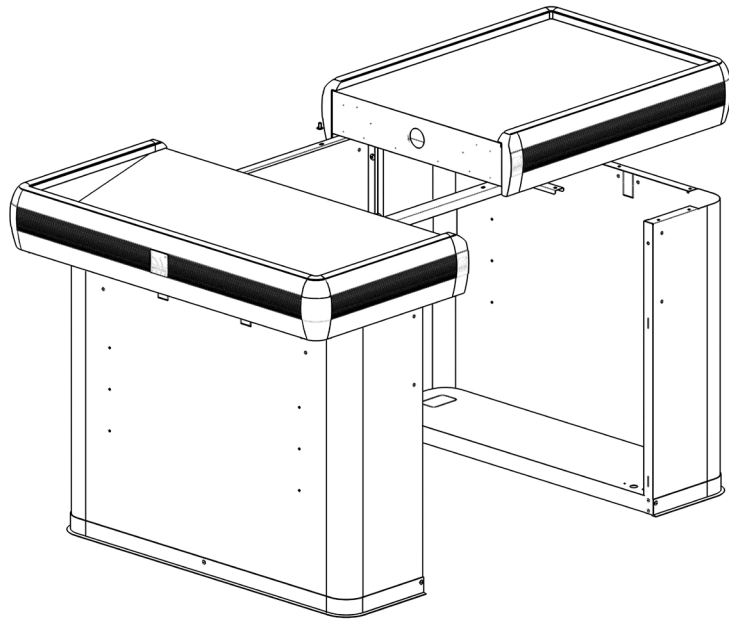
Касовий прилавок KB KR з вузьким накопичувачем



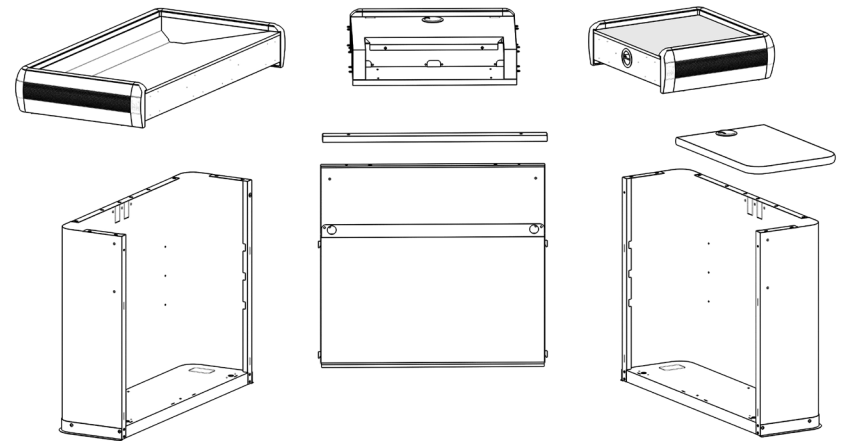
Код	Артикул	L	A
KB KR 1500 600 00 00	9984-688-12	1500	450
KB KR 1800 600 00 00	9976-764-11	1800	750



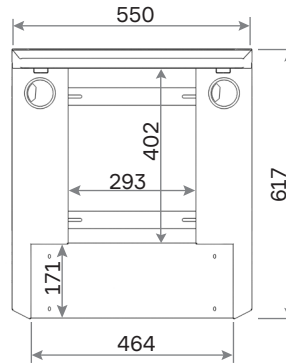
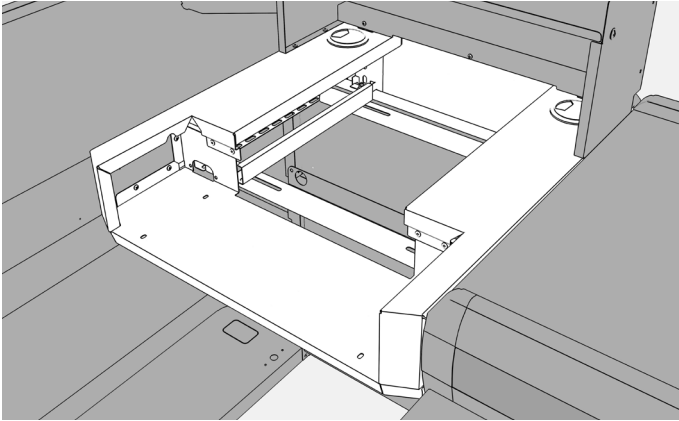
Касовий прилавок KB KR з широким накопичувачем



Код	Артикул	L	A
KB KR 1500 1000 00 00	9976-809-11	1500	450
KB KR 1800 1000 00 00	9976-759-11	1800	750



Акcesуари для касових прилавокв KB KR



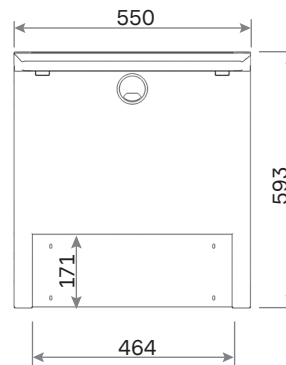
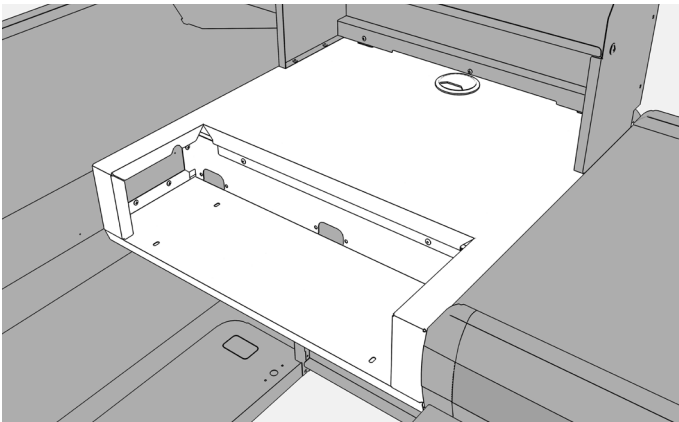
Робоче місце для грошової скрині FT-100 з вирізом під сканер	
Артикул	Назва
9976-816-11	KB KR C01 00 00 (293X402)



Інтегрована підтримка сканера



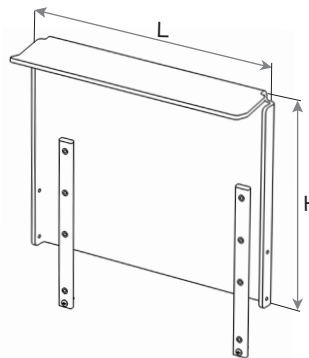
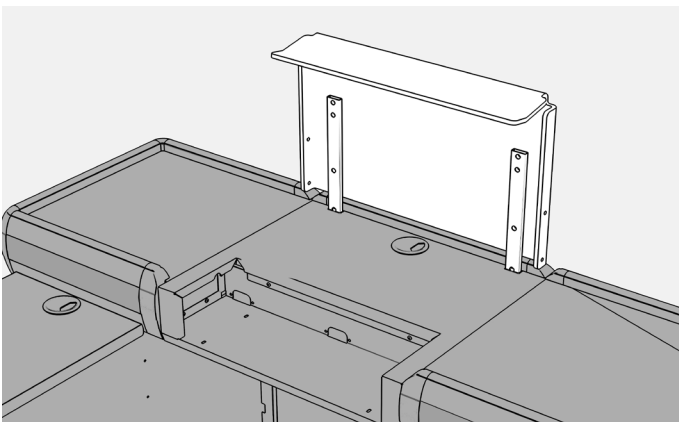
Замовляти в колір із касовим боксом



Робоче місце для грошової скрині FT-100 з вирізом під сканер	
Артикул	Назва
9975-889-04	KB KR C02 00 00



Замовляти в колір із касовим боксом

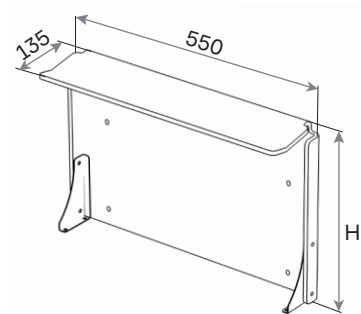
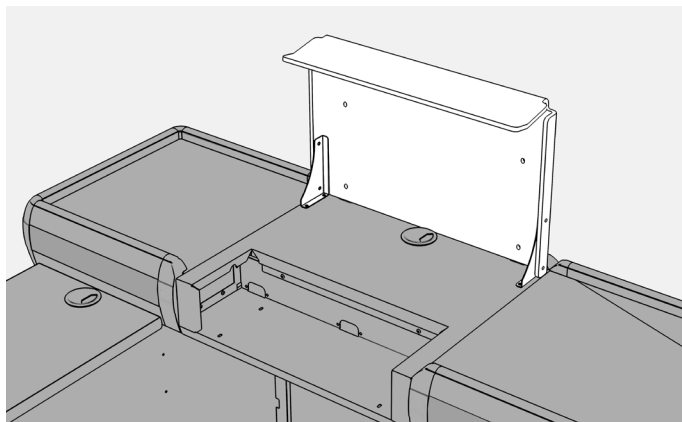


Захист сканера акриловий			
Артикул	Назва	L	H
2107-700-..	KB NP DK ZSA 300 550	550	300
2107-702-..	KB NP DK ZSA 350 550	550	350
2107-704-..	KB NP DK ZSA 400 550	550	400
2107-706-..	KB NP DK ZSA 450 550	550	450



Замовляти в колір із касовим боксом

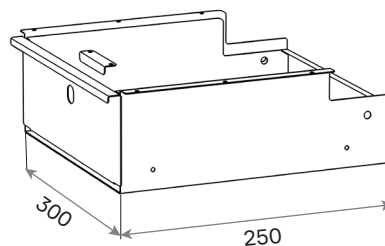
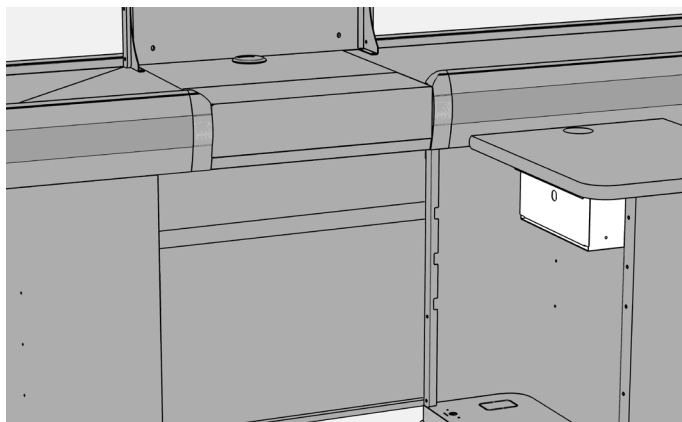
Аксесуари для касових прилавків KB KR



Захист сканера акриловий		
Артикул	Назва	Н
2102-629-..	KB MNP DK ZS 550 300	300
2102-630-..	KB MNP DK ZS 550 350	350
2102-631-..	KB MNP DK ZS 550 400	400
2102-632-..	KB MNP DK ZS 550 450	450



Замовляти в колір із касовим боксом



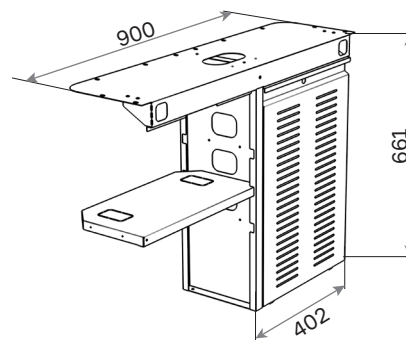
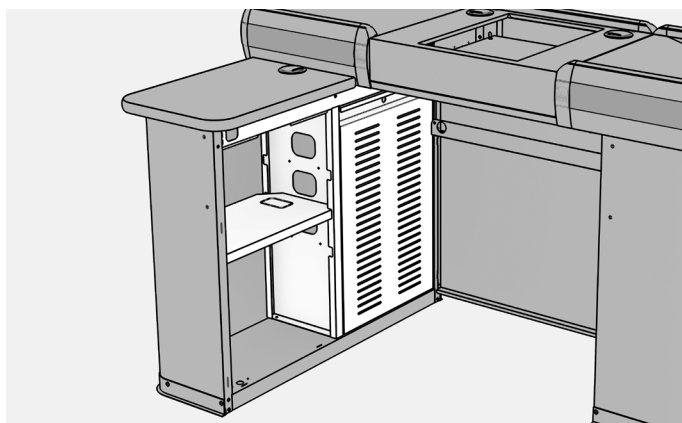
Набір скриньки для паперів	
Артикул	Назва
2102-609-..	KB MNP YADB 250 300



Не сумісне з: KB MNP NTV 900 250



Замовляти в колір із касовим боксом



Набір тумби	
Артикул	Назва
2102-624-..	KB MNP NTV 900 250

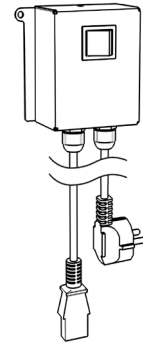
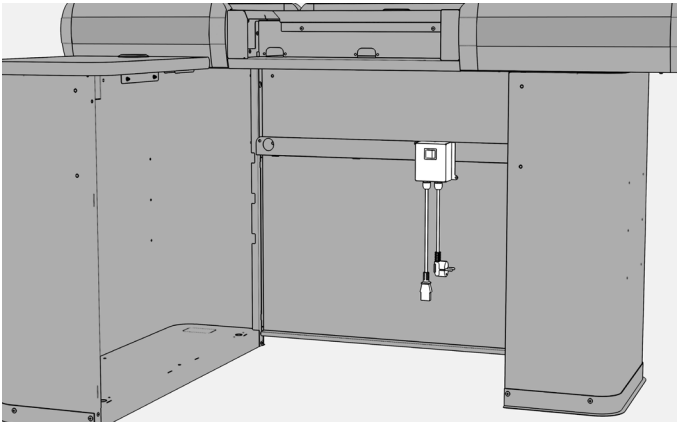


Не сумісне з: KB MNP YADB 250 300



Замовляти в колір із касовим боксом

Акcesуари для касових прилавків KB KR



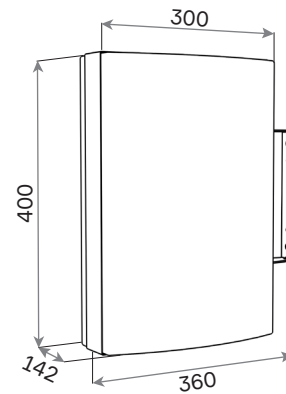
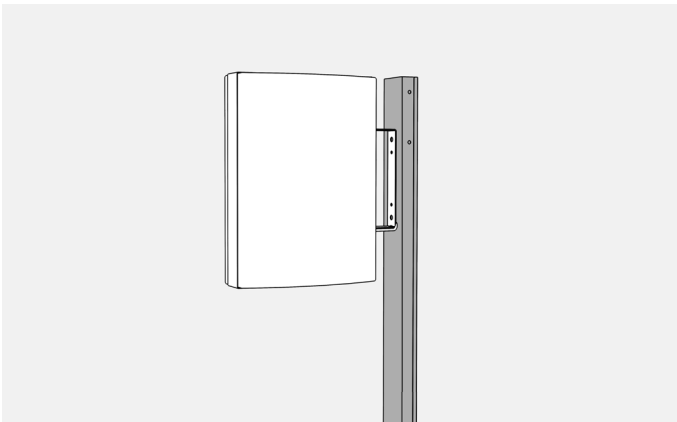
Вимикач плафона касового бокса	
Артикул	Назва
2105-220-..	KB NV DK PI 400 300



Обов'язково замовляти разом з плафоном



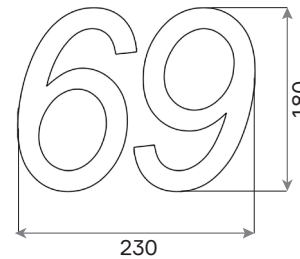
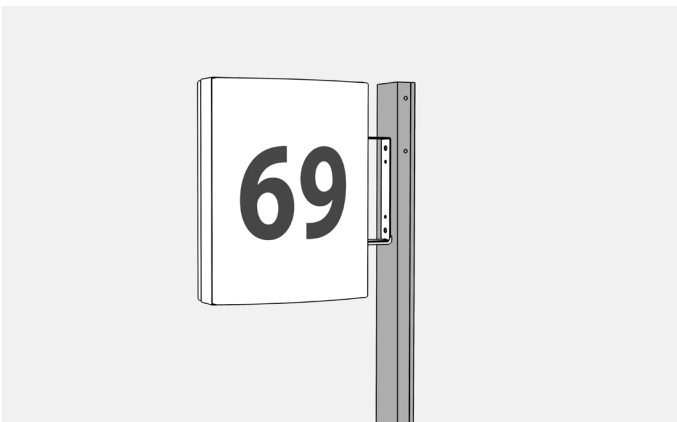
Замовляти в колір із касовим боксом



Плафон касового бокса	
Артикул	Назва
2105-220-..	KB NV DK PI 400 300



Необхідно наклеїти номер (замовляється додатково)

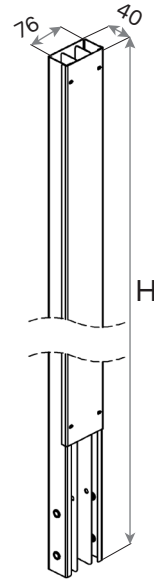
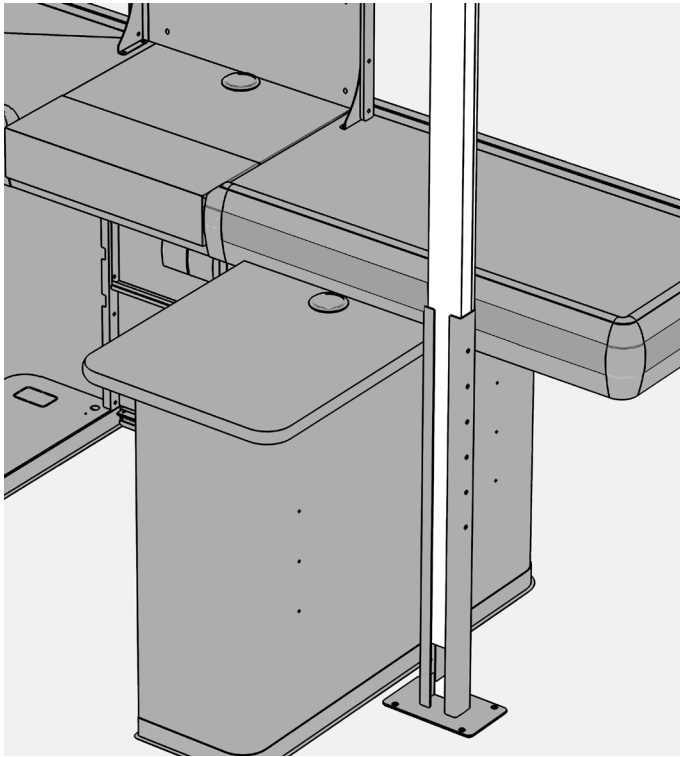


Наклейка "Номер каси" 2 шт	
Назва	
NOMER "X"	



Колір, шрифт і кількість наклейок, просимо уточнювати у менеджера

Аксесуари для касових прилавків KB KR



Щогла електрична			
Артикул	Назва	H1	H
2106-638-..	КМАU1K.000.000-00	1550	1500
2106-639-..	КМАU2K.000.000-00	2500	2450
2106-640-..	КМАU3K.000.000-00	3063	3013
2106-641-..	КМАU4K.000.000-00	4128	4078
2106-642-..	КМАU5K.000.000-00	4728	4678
2106-643-..	КМАU6K.000.000-00	5755	5705



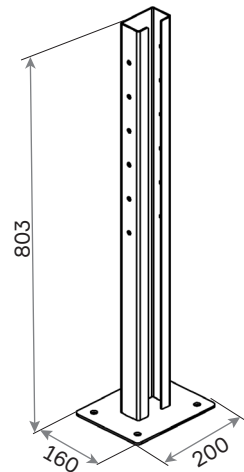
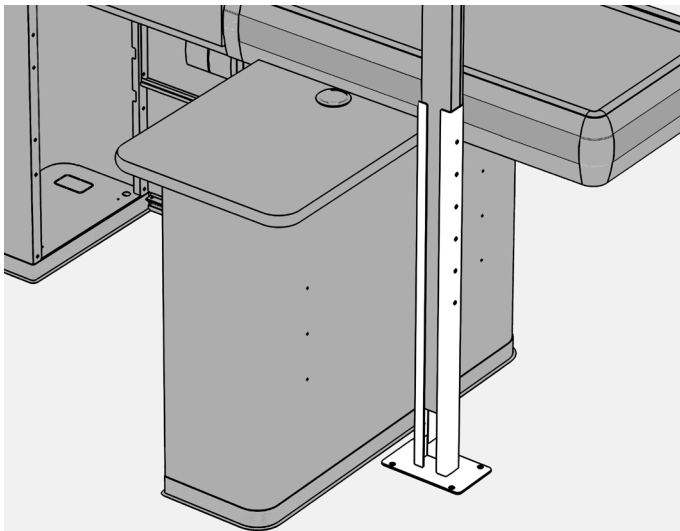
Стандартний колір RAL 9007 (сірий алюміній)



Замовляти в колір з касовим прилавком



H1 - висота вказана з урахуванням монтажу щогли на касовий прилавок
H - фактична довжина щогли без кріплення



Опора щогли електричної	
Артикул	Назва
2105-213-..	KB NV DK OME 800



Використовується додатково, для встановлення щогли електричної

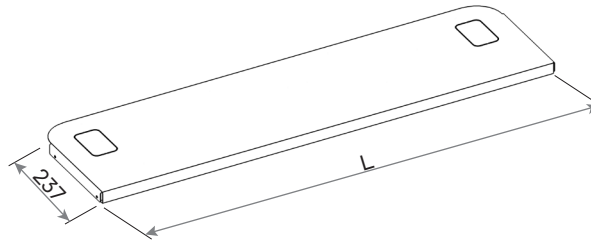
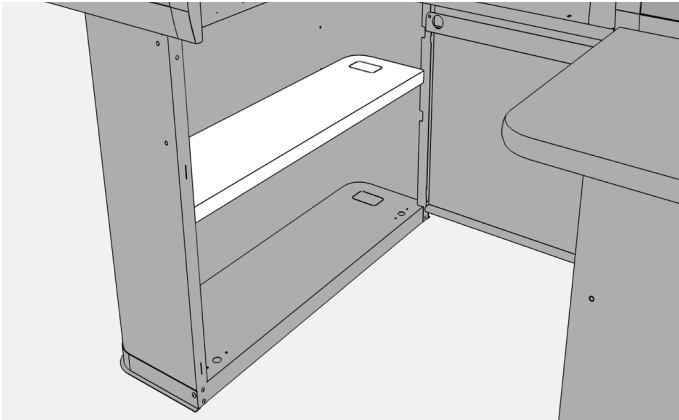


Комплект кріплень входить у виріб



Замовляти в колір з касовим прилавком

Акcesуари для касових прилавків KB KR



Полиця тумби		
Артикул	Назва	L
9958-627-04	KB KR PL 500 00 00	500
9958-599-04	KB KR PL 900 00 00	900



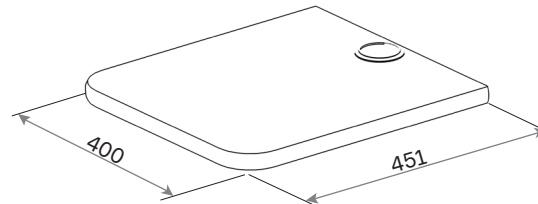
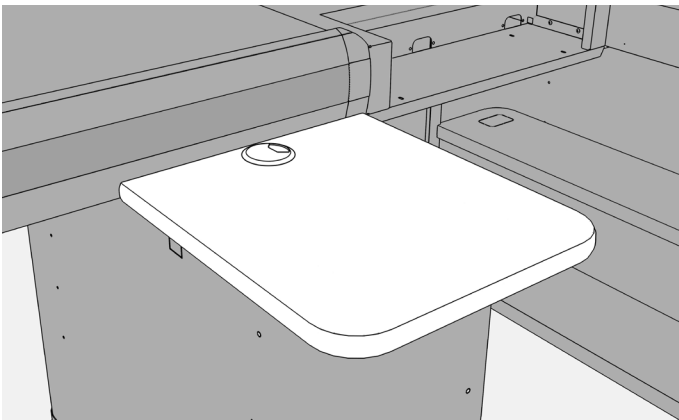
Полиця довжиною 500 мм встановлюються у вузьку тумбу, 900 мм у широку тумбу



RAL 7042



Замовляти в колір із касовим боксом



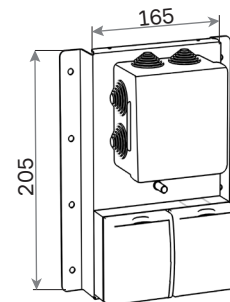
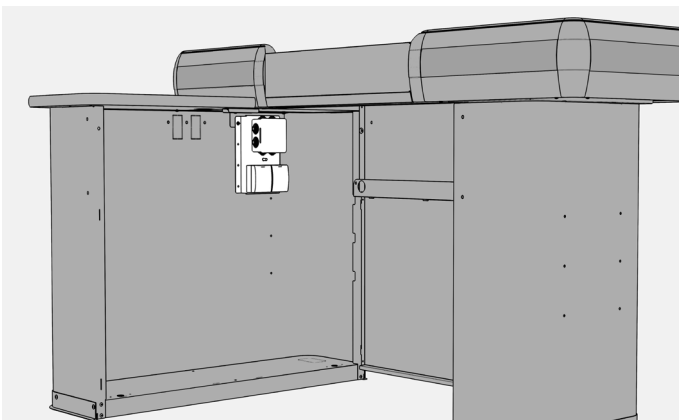
Столешня в зборі	
Артикул	Назва
9972-084-04	KB KR B01 00 00



Універсальна



ЛДСП чорна 25мм

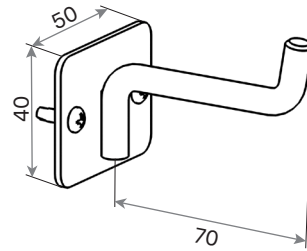
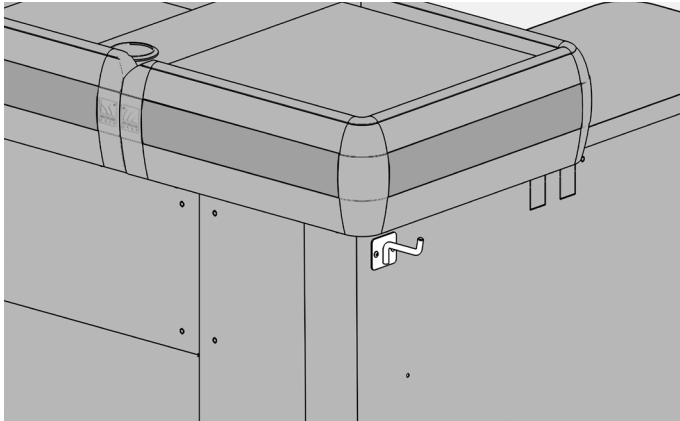


Панель електрична		
Артикул	Назва	
4100-302-06	KB NP DK X5 PE 2+1	
4100-092-82		



Панелі зкомутовані на два типи живлення:
1. стабілізоване
2. звичайне

Аксессуары для кассовых прилавков KB KR

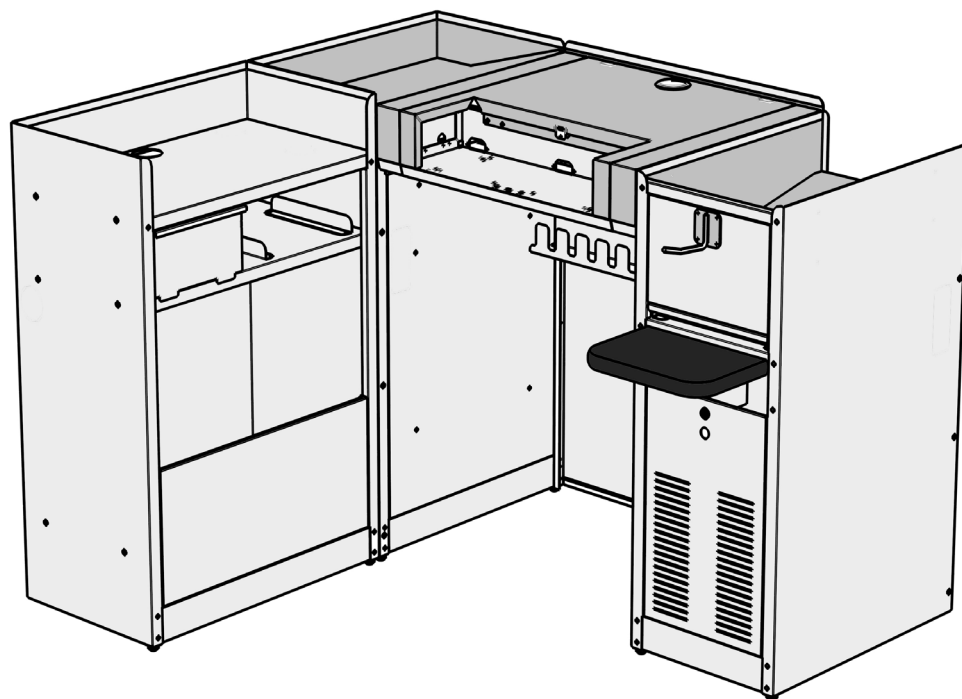


Вішак для пакетів	
Артикул	Назва
2107-760-33	KB NP DK VDP 50 1



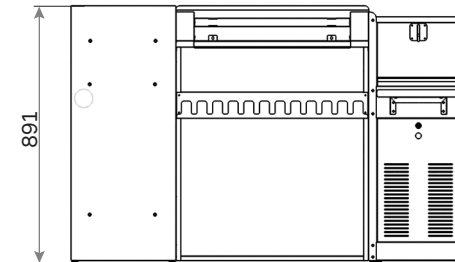
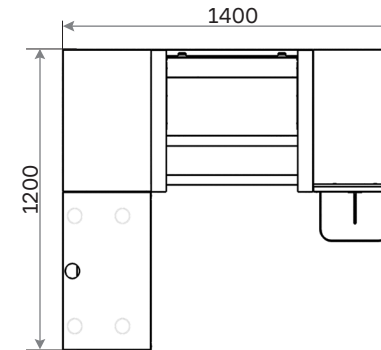
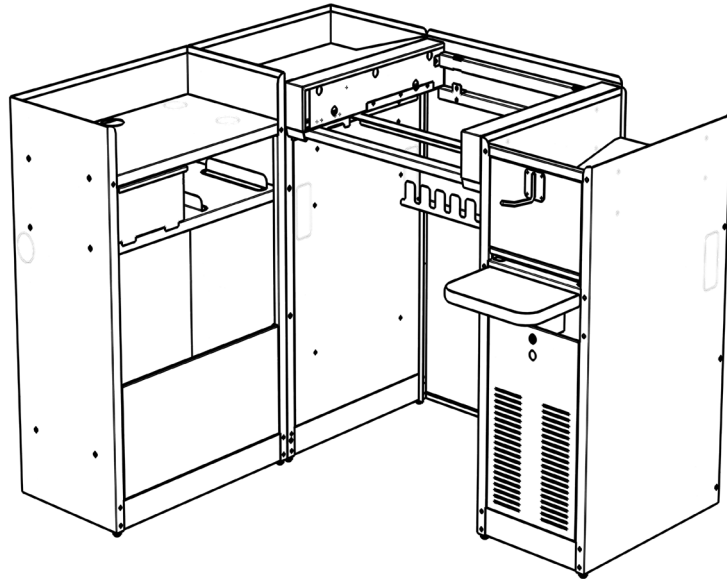
Покриття - цинк

Express



- * Додаткове обладнання - на вибір
- * При оформленні замовлення просимо звертати увагу на комплектацію та колір виробу
- * Експрес каси можуть бути в декількох варіаціях

Експрес-каса універсальна

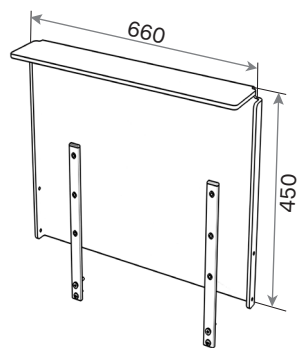
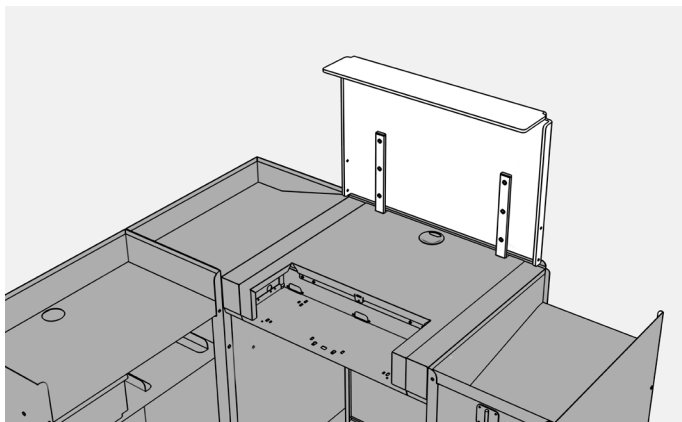


Код	Артикул
KEASA9	1093-023-..



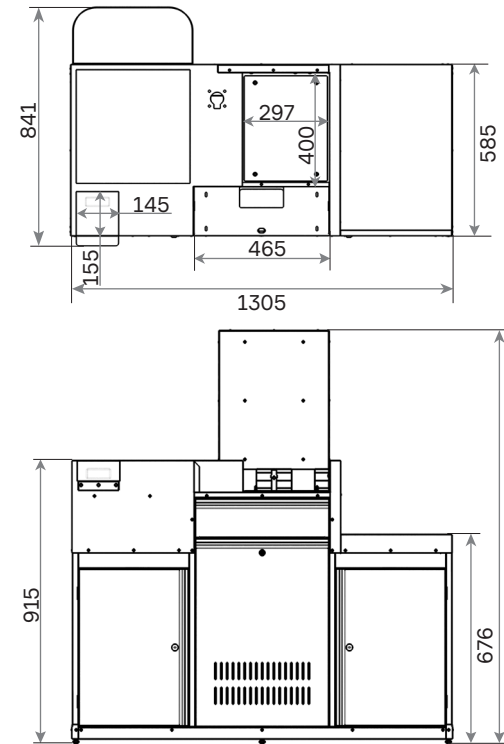
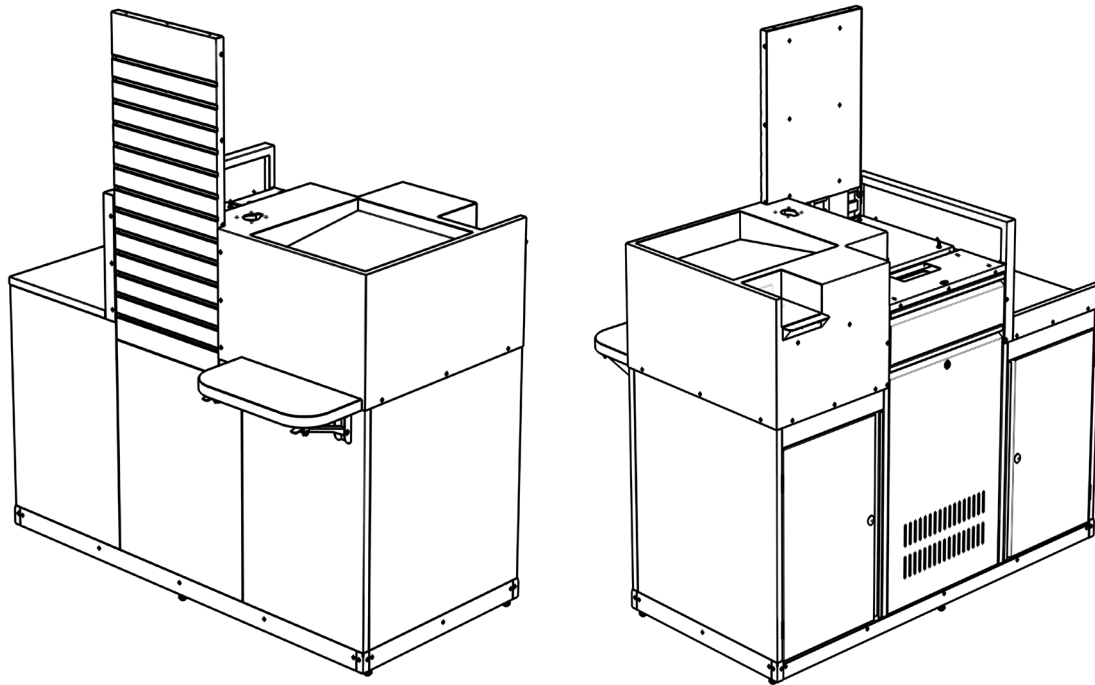
- * Робоче місце - обов'язкове для замовлення
- * При оформленні замовлення просимо звертати увагу на комплектацію та колір виробу
- * Каса модульна

Аксесуари для експрес-каси



Захист сканера	
Артикул	Назва
2107-712-13	KB NP DK ZSA 450 660

Експрес-каса



Код	NP / NL	Артикул
КЕЕАА0. -00	NP	1093-018-..
КЕЕАА0. -01	NL	1093-019-..

Аксессуары для экспанели	
Артикул	Назва
1083-428-..	Вішак
1045-281-..	Вішак
1093-895-..	КЕЕА0В Полиця 200 370

Заглушка	
Артикул	Назва
2106-632-00	ЕЕАА2.001.000-00 А SK ЗАГЛУШКА 296X400 НЖ



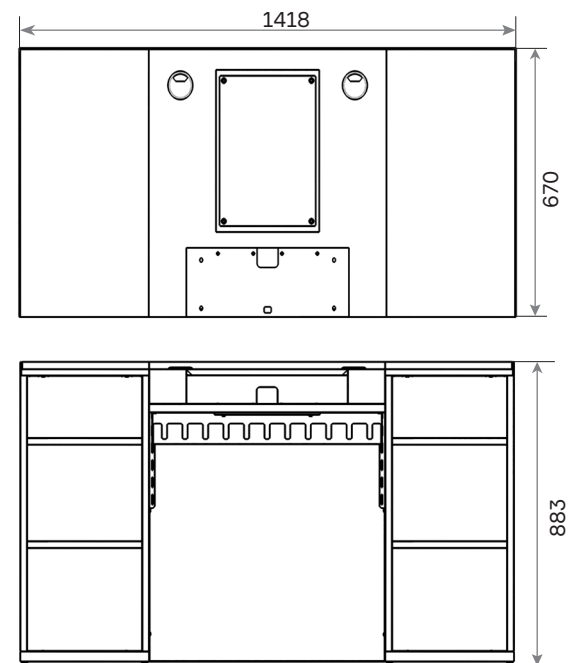
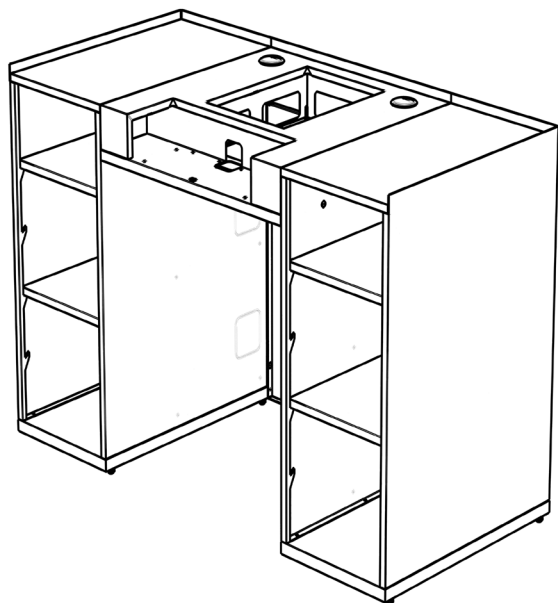
На візуалізації показана "права" каса



* Додаткове обладнання - на вибір

* При оформленні замовлення просимо звертати увагу на комплектацію та колір виробу

Експрес-каса

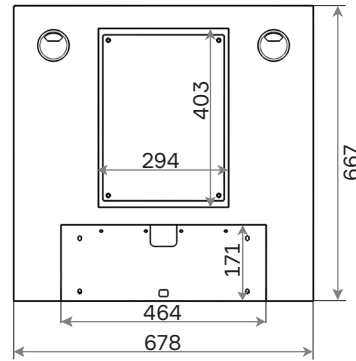
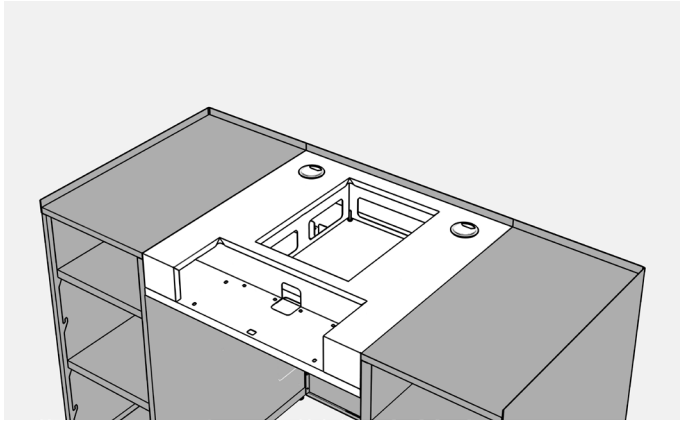


Код	Артикул
КЕГВА0	1093-024-..



- * Робоче місце - обов'язкове для замовлення
- * Додаткове обладнання - на вибір
- * При оформленні замовлення просимо звертати увагу на комплектацію та колір виробу

Аксессуары для экспрес-каси



Набір робочого місця	
Артикул	Назва
1093-871-..	KEGB0C



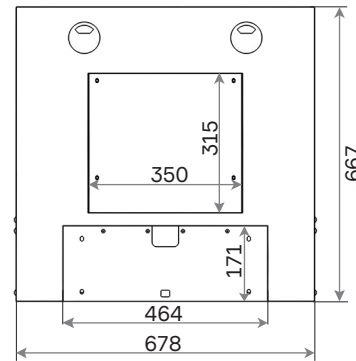
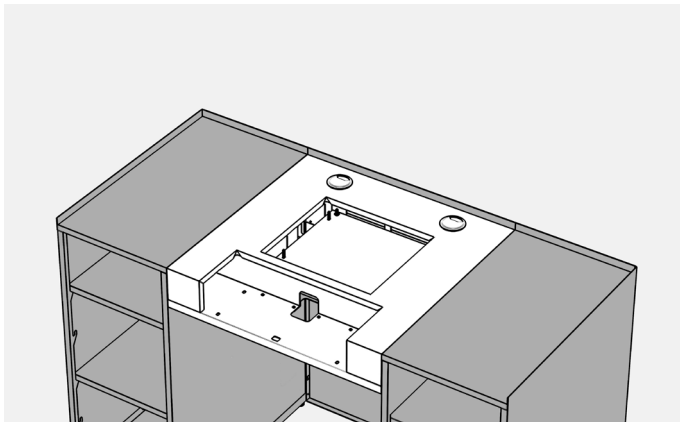
З інтегрованою підтримкою сканера



Місце під грошову скриню FT-100



Замовляти в колір із касовим боксом



Набір робочого місця	
Артикул	Назва
2107-995-..	KEGB1C



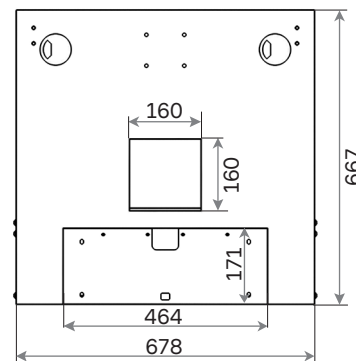
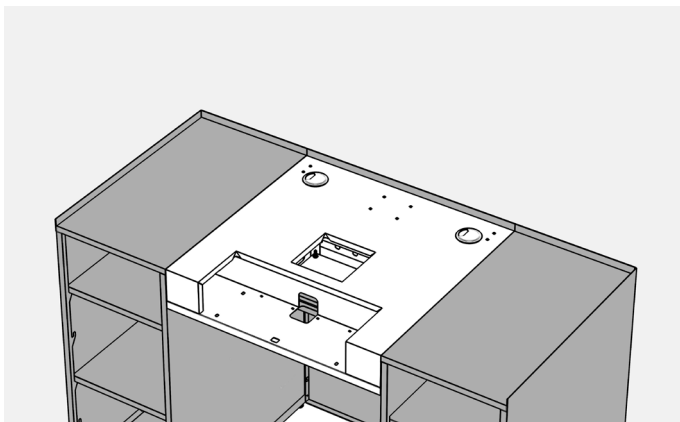
З інтегрованою підтримкою сканера



Місце під грошову скриню FT-100



Замовляти в колір із касовим боксом



Набір робочого місця	
Артикул	Назва
2106-598-..	KEGB2C



З інтегрованою підтримкою сканера

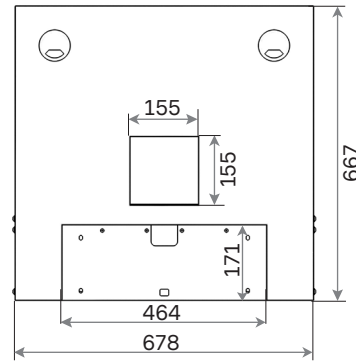
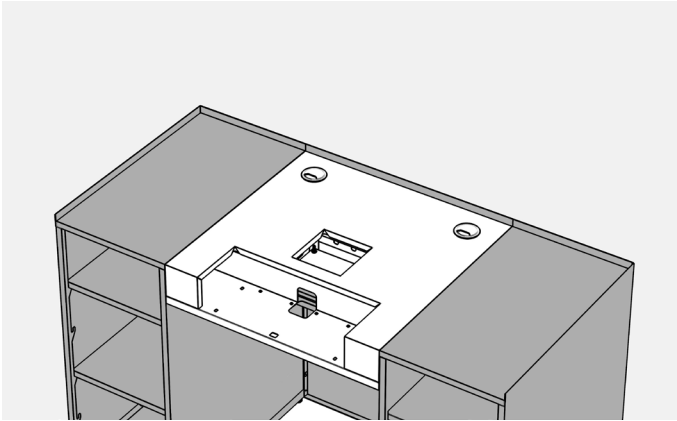


Місце під грошову скриню FT-100



Замовляти в колір із касовим боксом

Акcesуари для експрес-каси



Набір робочого місця	
Артикул	Назва
2107-996-..	KEGB3C



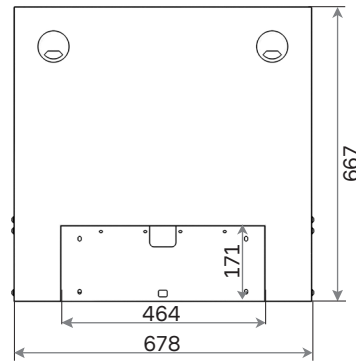
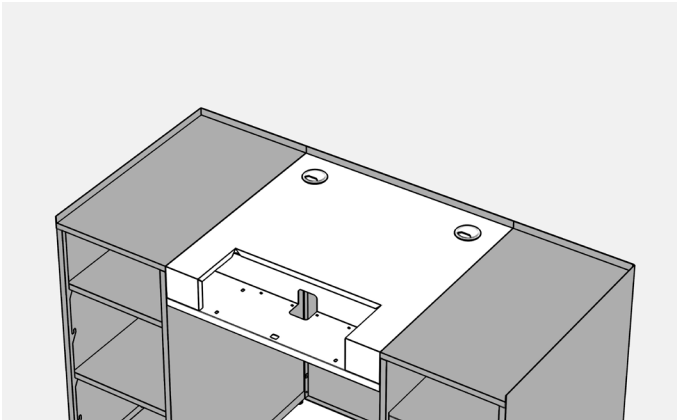
З інтегрованою підтримкою сканера



Місце під грошову скриню FT-100



Замовляти в колір із касовим боксом



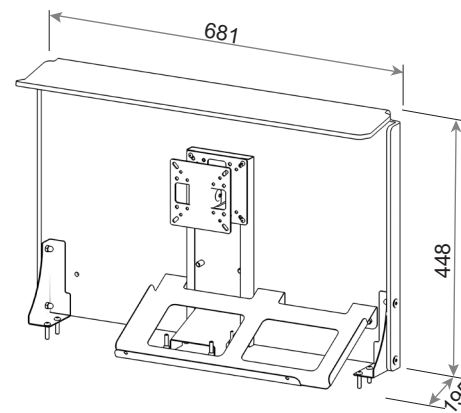
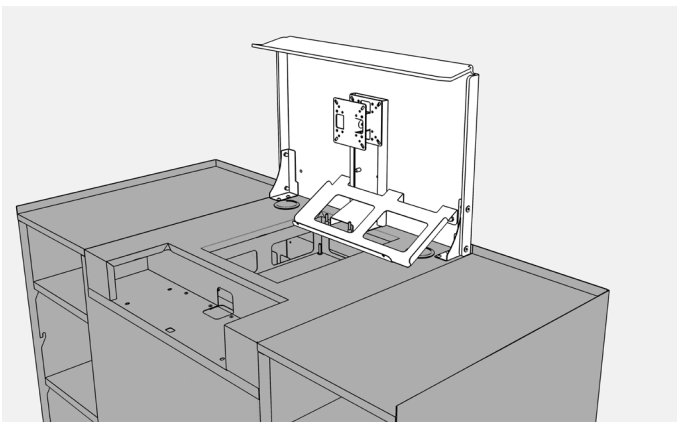
Набір робочого місця	
Артикул	Назва
2106-846-..	KEGB4C



Місце під грошову скриню FT-100



Замовляти в колір із касовим боксом



Захист сканера	
Артикул	Назва
2106-597-..	KEGB0A.000.000-00

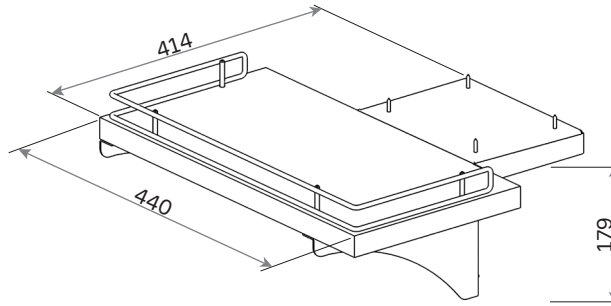
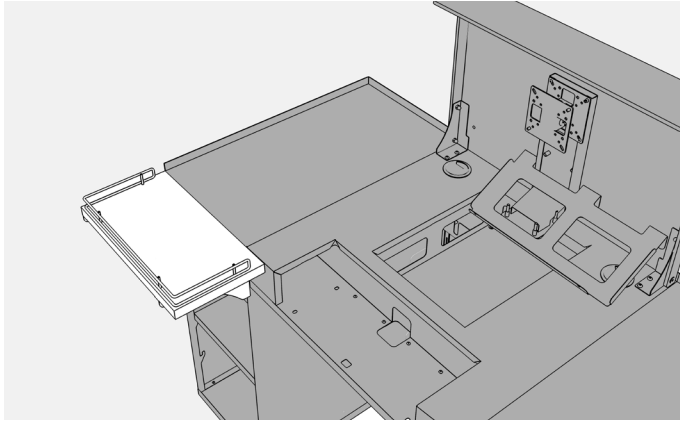


Зверніть увагу, що полиця заходить на площу сканера



Замовляти в колір із касовим боксом

Аксессуары для экспрес-каси



Полиция з бар'єром	
Артикул	Назва
2106-698-..	КЕГВ0В.000.000-00

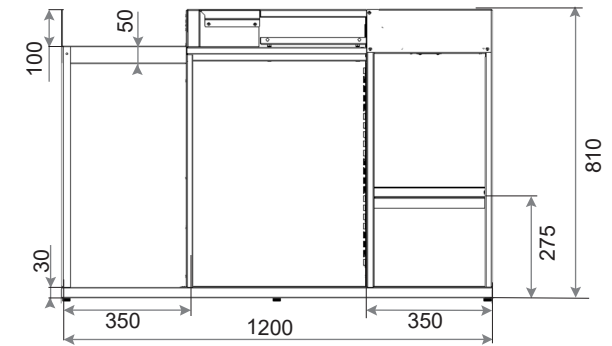
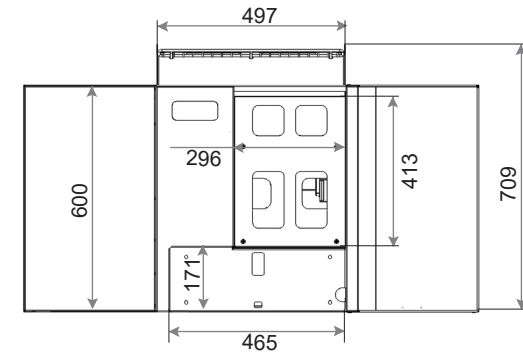
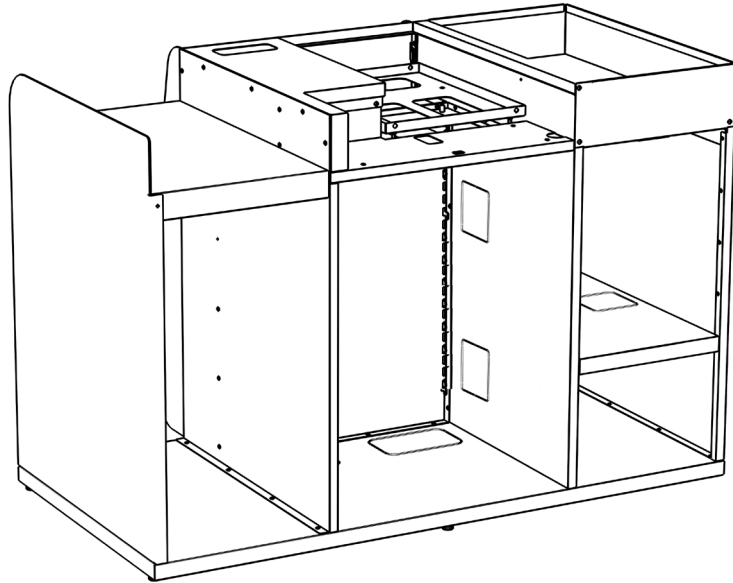


Замовляти в колір із касовим боксом



ЛДСП чорна 25мм

Експрес-каса (права)



Код	NP / NL	Артикул
X5 EK 001 00	NP	9990-982-11
X5 EK 001 00-01	NL	9990-991-11

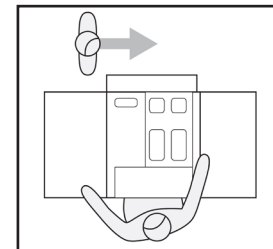
Заглушка тумби під накопичувачем

Артикул	Назва
1093-334-..	KEAS0F.000.000-00

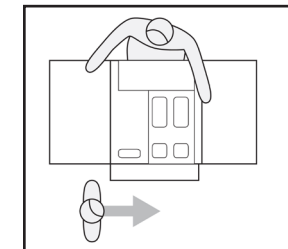


- * Додаткове обладнання - на вибір
- * При оформленні замовлення просимо звертати увагу на комплектацію та колір виробу
- * Панель електрична не входить в комплектацію

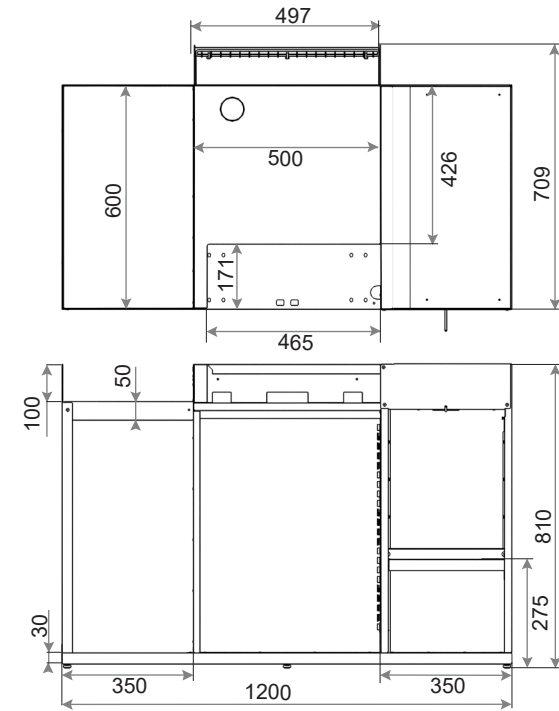
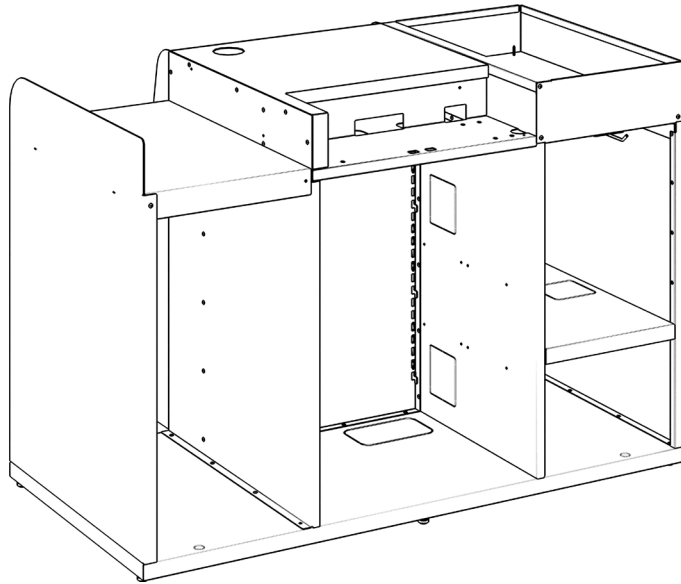
ПРАВІЙ



ЛІВІЙ



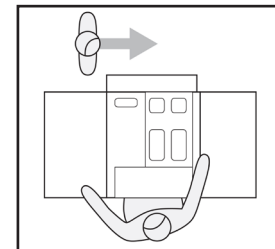
Експрес-каса (права)



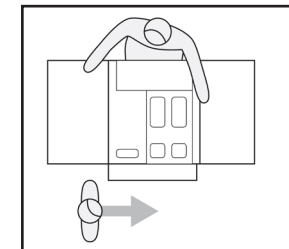
Код	NP / NL	Артикул
X5 EK 001 00-00 Type 2	NP	9989-359-11
X5 EK 001 00-01 Type 2	NL	9989-358-11

Заглушка тумби під накопичувачем	
Артикул	Назва
1093-334-...	KEAS0F.000.000-00

ПРАВИЙ

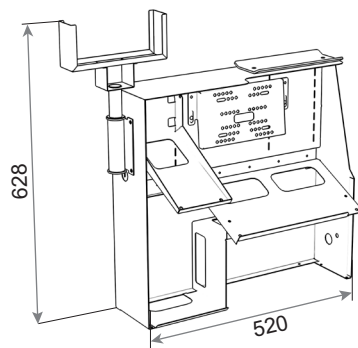
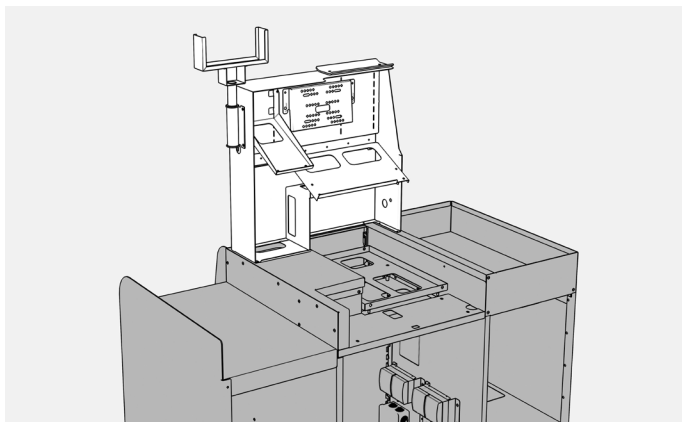


ЛІВИЙ

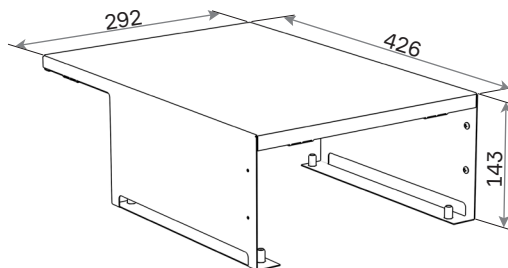
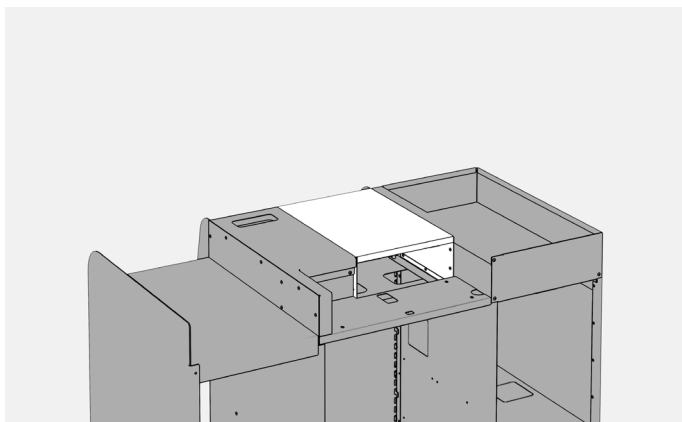


- * Додаткове обладнання - на вибір
- * При оформленні замовлення просимо звертати увагу на комплектацію та колір виробу
- * Панель електрична не входить в комплектацію

Аксесуари для експрес-каси

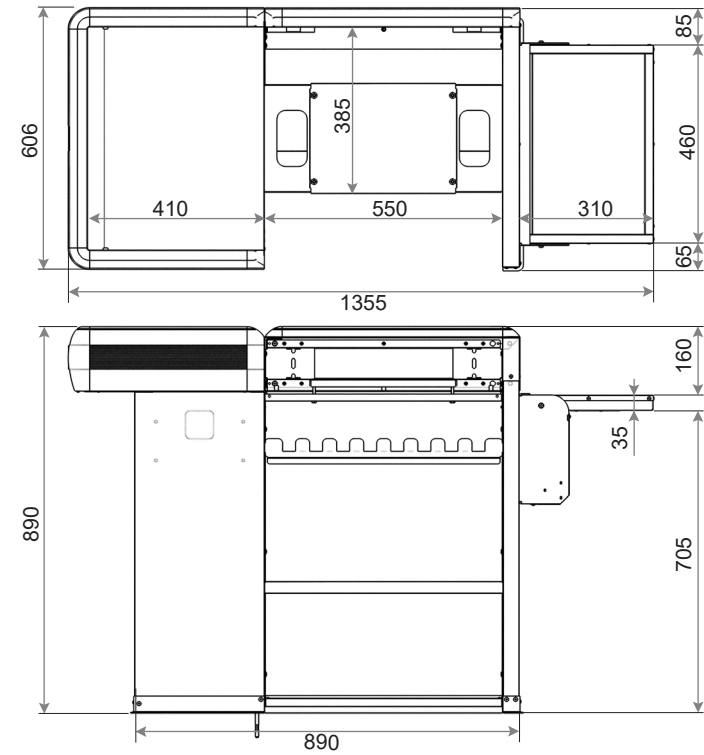
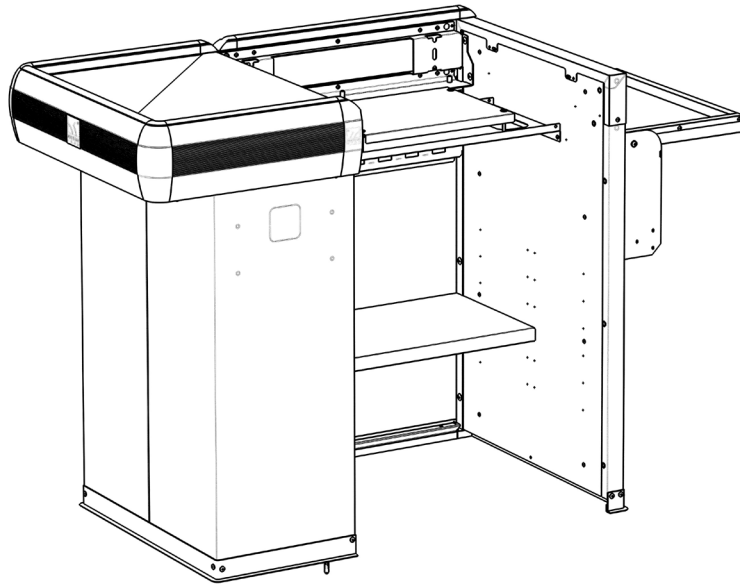


Захист сканера	
Артикул	Назва
9979-239-11	X5 EK DK ZS 520 480 TYPE 1-00
9979-240-11	X5 EK DK ZS 520 480 TYPE 1-01



Заглушка сканера ваги	
Артикул	Назва
1093-708-00	KEAS1F.000.000-00

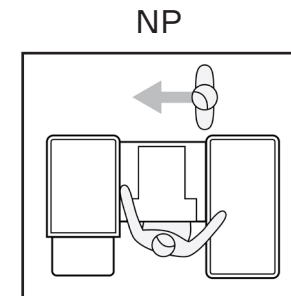
Експрес-каса (права)



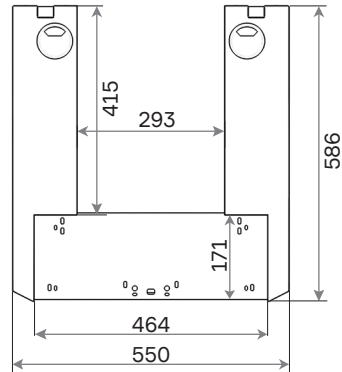
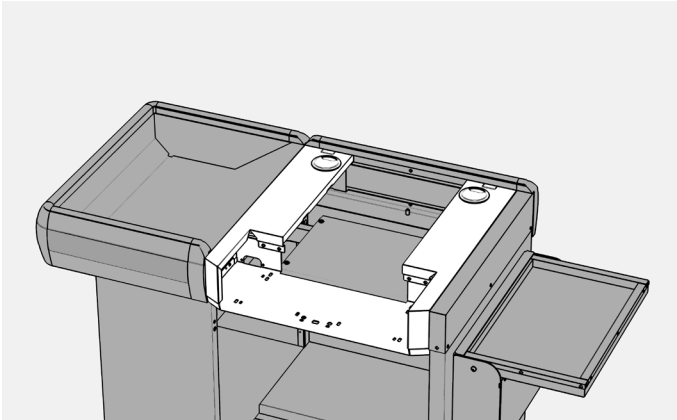
Код	NP / NL	Артикул
КЕНАА0.000.000-00 А SK Касовий прилавок 1355 600 900	NP	2108-754-..



- * Додаткове обладнання - на вибір
- * При оформленні замовлення просимо звертати увагу на комплектацію та колір виробу
- * Панель електрична не входить в комплектацію



Акcesуари для експрес-каси



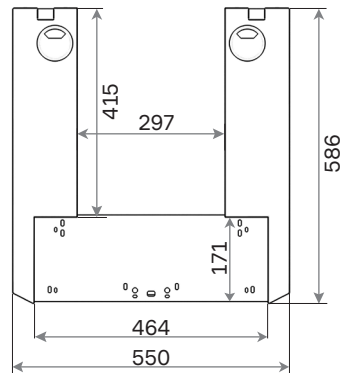
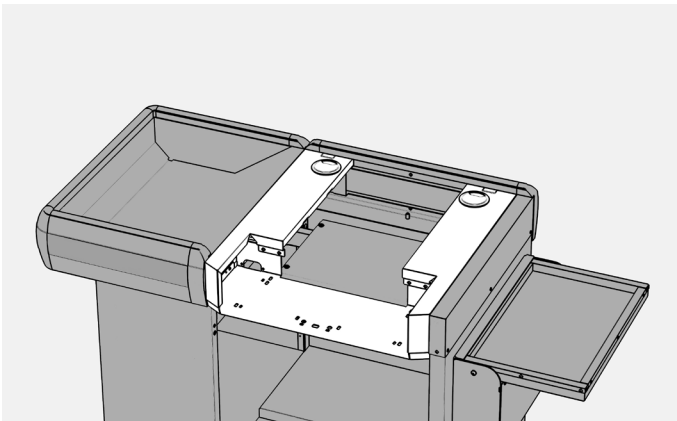
Набір робочого місця	
Артикул	Назва
2106-196-..	КЕНАОС.000.000-00



Грошова скриня FT-100



Замовляти в колір із касовим боксом



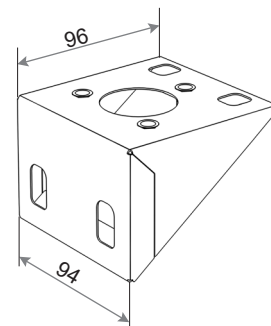
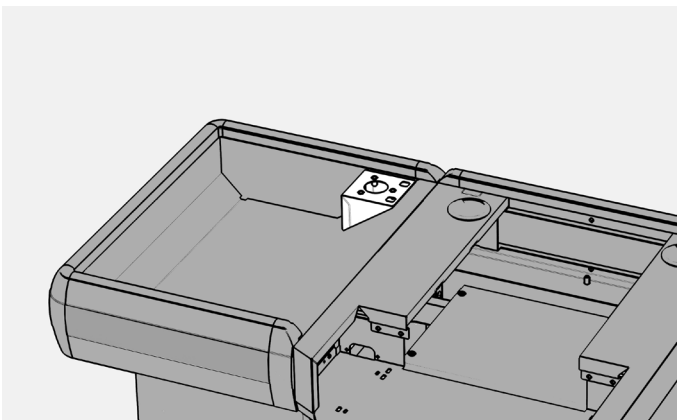
Набір робочого місця	
Артикул	Назва
2106-927-..	КЕНА1С.000.000-00



Грошова скриня FT-100

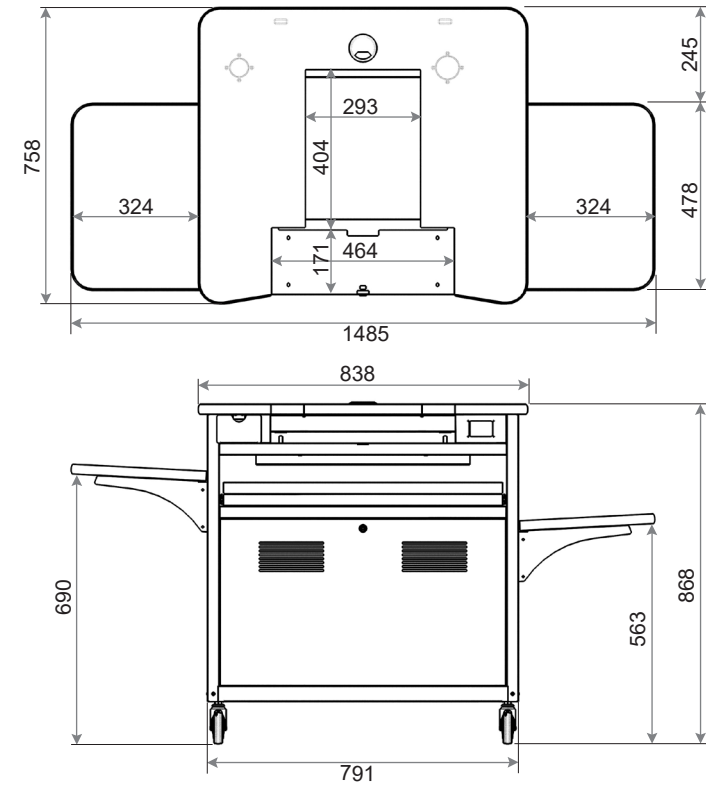
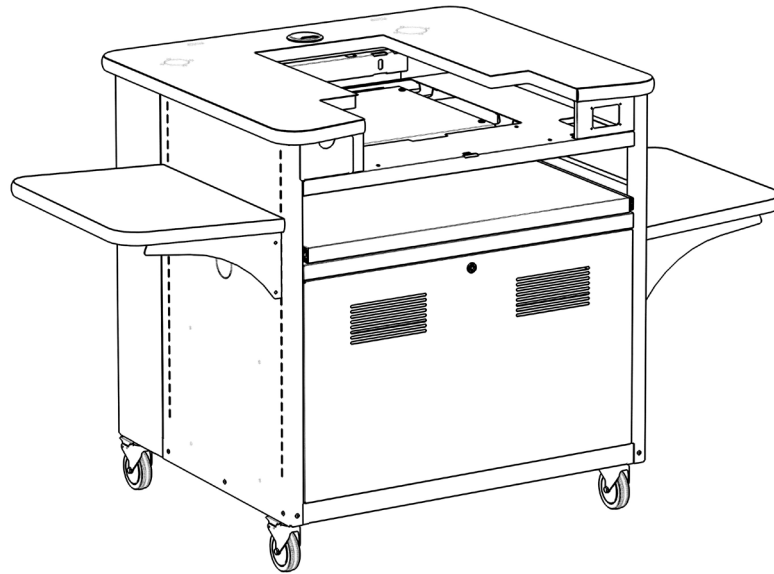


Замовляти в колір із касовим боксом



Підставка для ES-PIN-H140 накопичувач 450	
Артикул	Назва
2106-156-..	КЕНАОМ.000.000-00

Експрес-каса універсальна

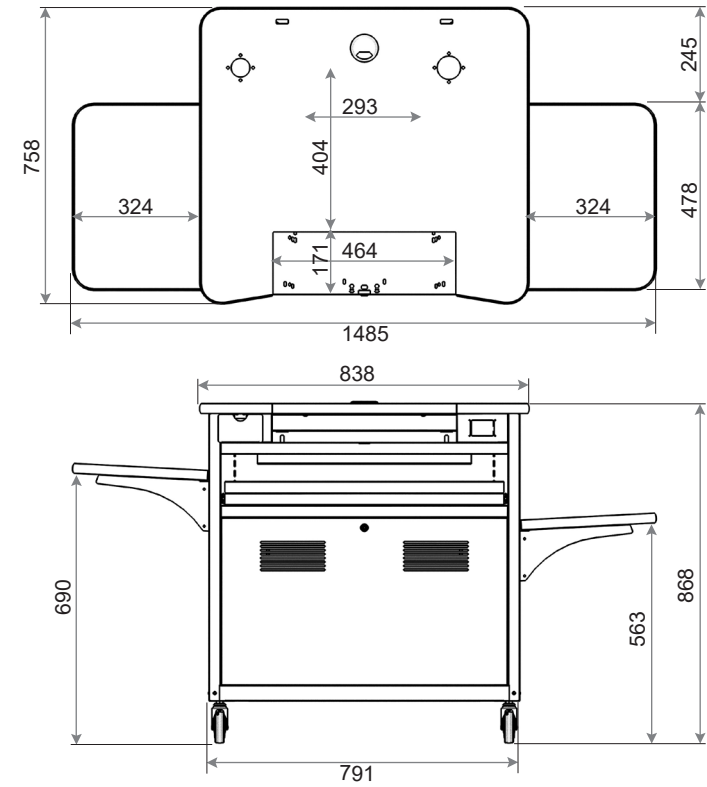
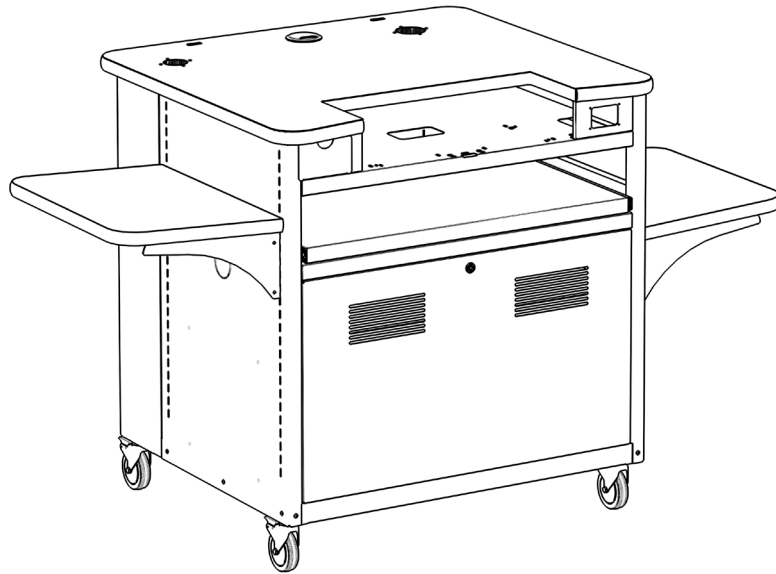


Код	Артикул
KEASAC.000.000-00 A SK Експрес каса на колесах FT-100 (293x402)	1021-140-..



З інтегрованою електричною панеллю

Експрес-каса універсальна

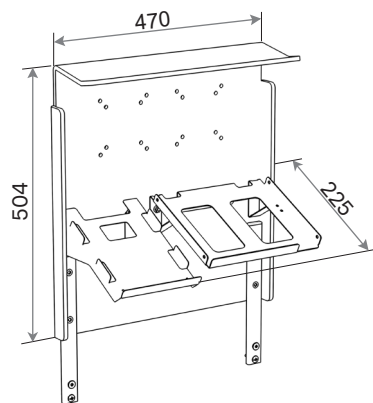
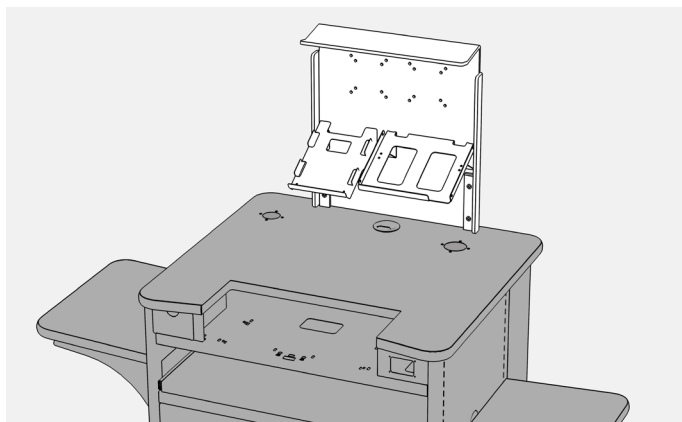


Код	Артикул
KEASAB.000.000-00 A SK Експрес-каса на колесах	2109-789-..



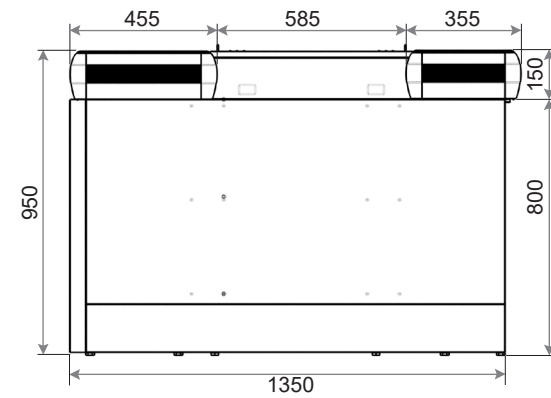
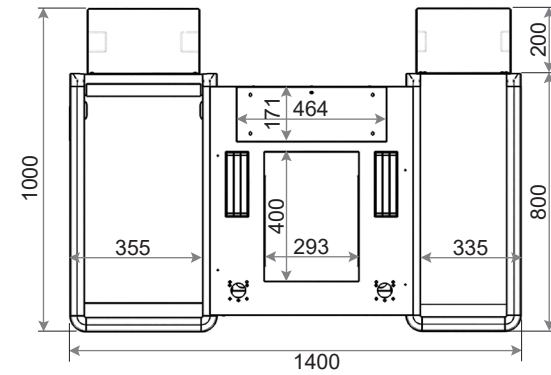
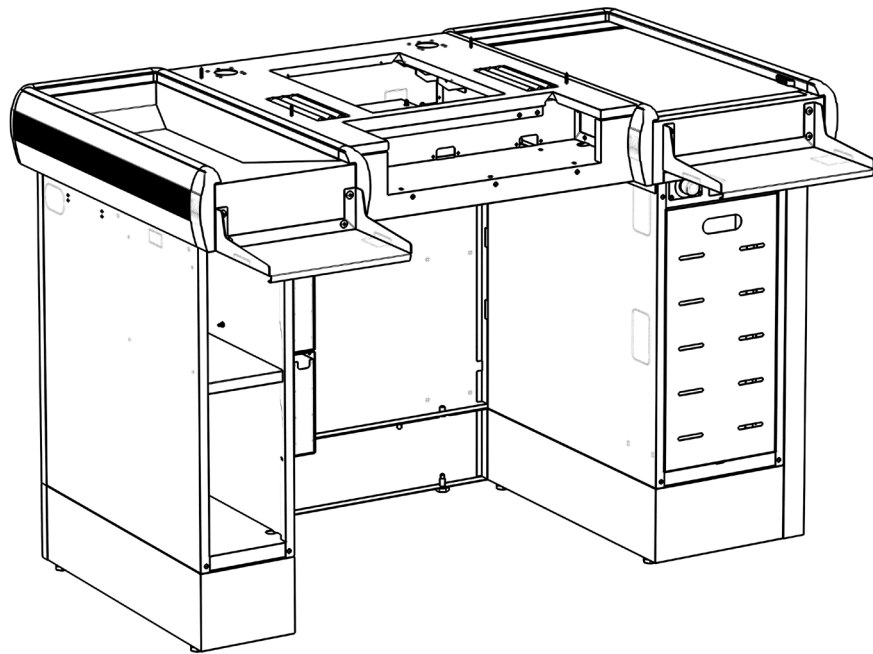
З інтегрованою електричною панеллю

Аксесуари для експрес-каси



Захист сканера з отворами під монітор	
Артикул	Назва
2109-941-72	KEAS5A.000.000-00

Експрес-каса (права)

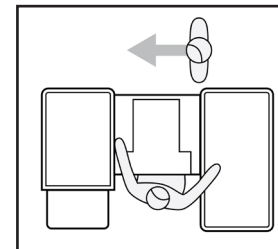


Код	NP / NL	Артикул
KEDSA9.000.000-00 A SK Експрес каса	NP	1093-720-..

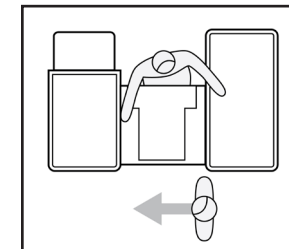


Каса універсальна модульна
З інтегрованою електричною панеллю

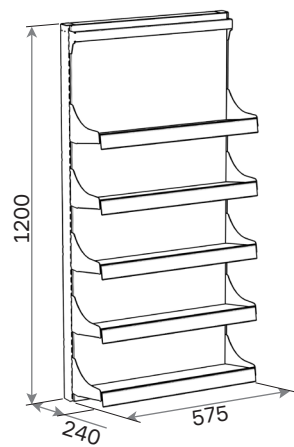
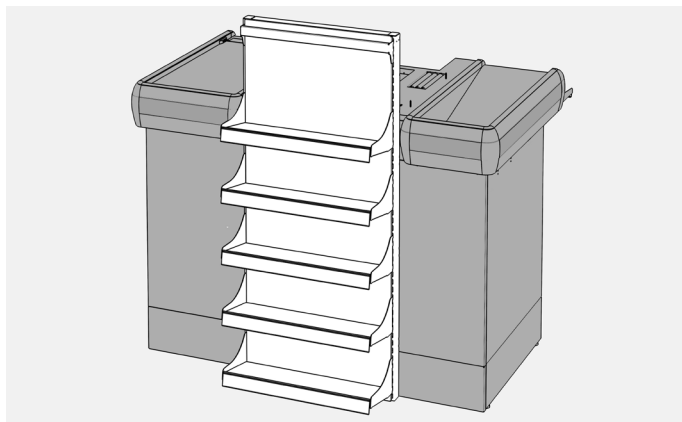
NP



NL

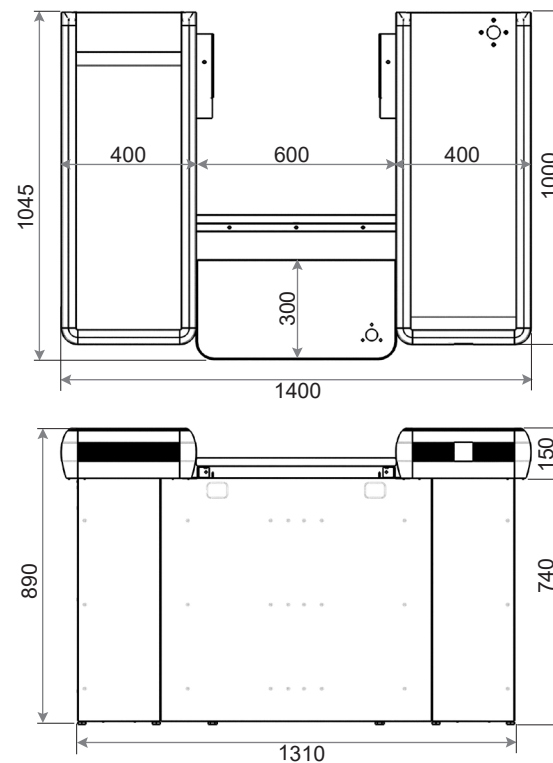
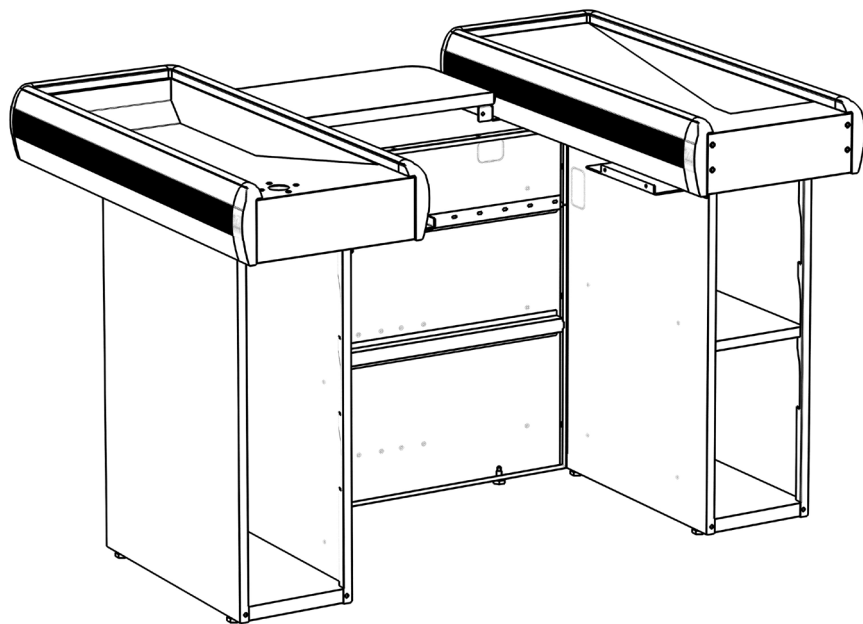


Аксесуари для експрес-каси



Стелаж прикасовий AFS 575 240 1200	
Артикул	Назва
2108-341-..	KSIBA0.000.000-00

Експрес каса AFS



Код	NP / NL	Артикул
Експрес каса AFS без транспортера 1410x1000x890	NP	9946-311-04

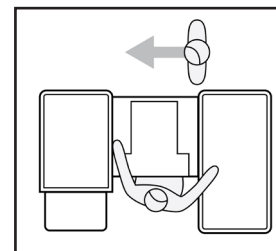


RAL 9005

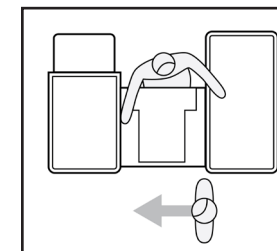


Каса універсальна модульна
З інтегрованою електричною панеллю

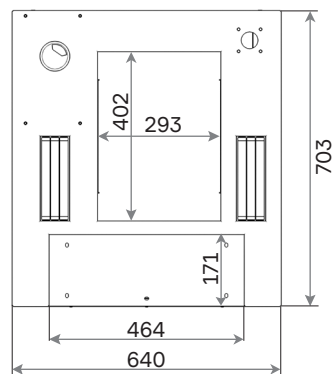
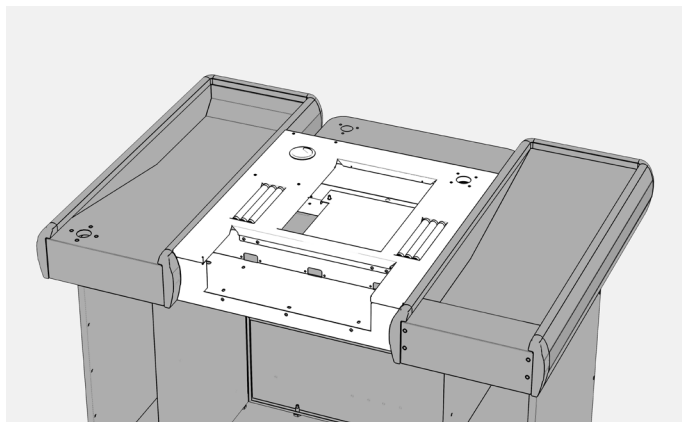
NP



NL



Аксессуары для экспрес-каси AFS



Набір робочого місця	
Артикул	Назва
1093-758-..	КММЕОС



Грошова скриня FT-100

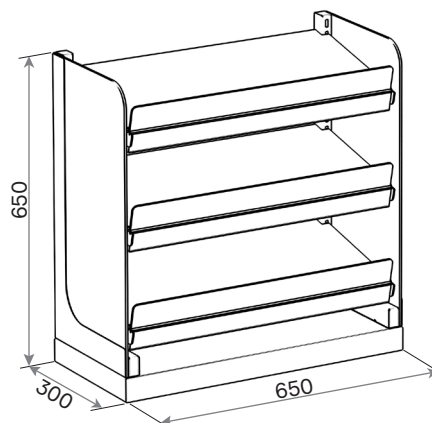
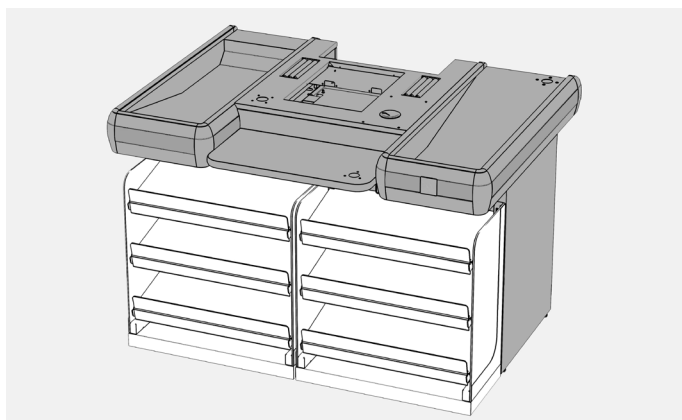


З інтегрованою підтримкою сканера

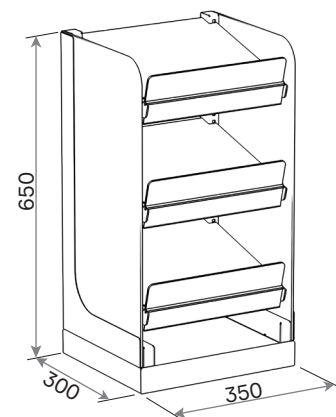
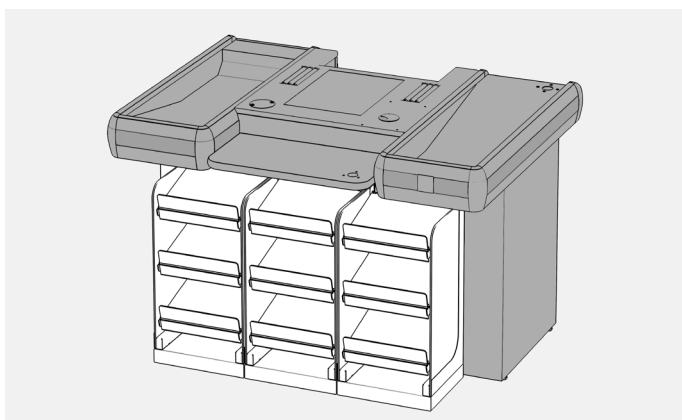


Замовляти в колір із касовим боксом

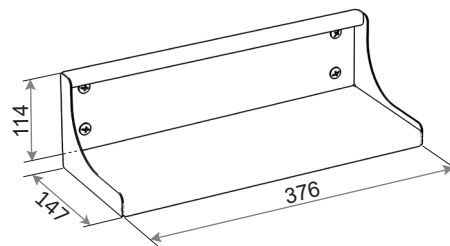
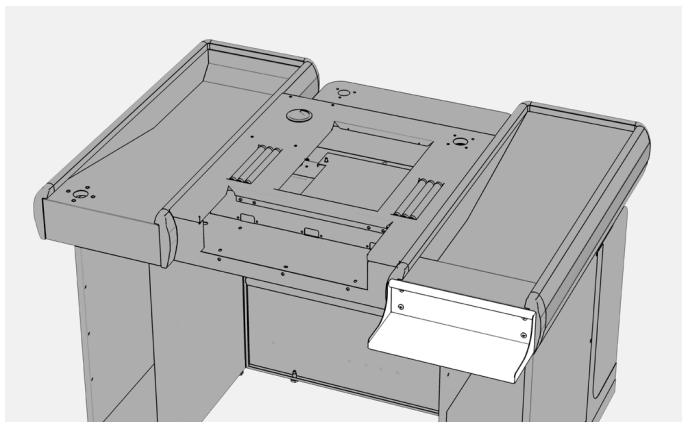
Стелаж прикасовий	
Артикул	Назва
2108-338-..	КEDS0V.000.000-02



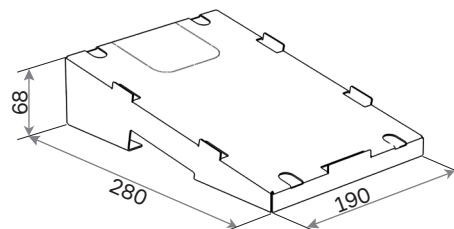
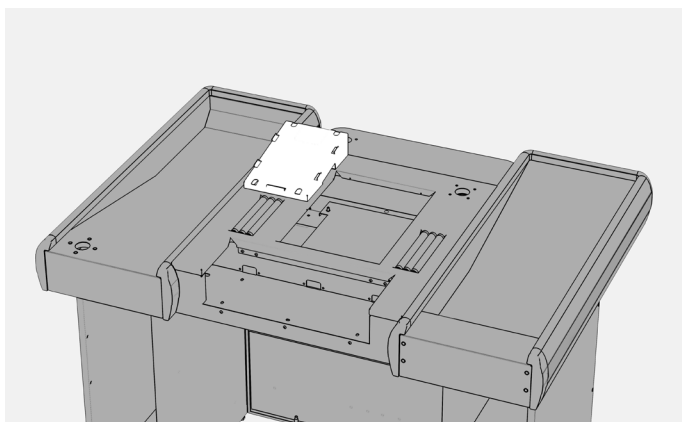
Стелаж прикасовий	
Артикул	Назва
2108-337-..	КEDS0V.000.000-00



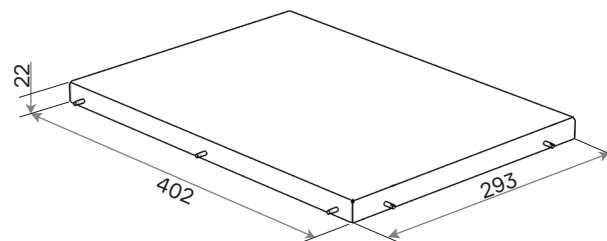
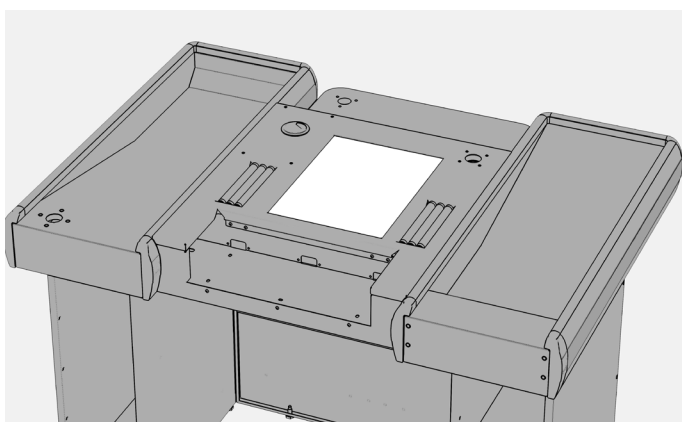
Аксессуары для экспрес-каси AFS



Полиця для принтера 376 147 114	
Артикул	Назва
1093-760-10	КММЕ1V.000.000-00

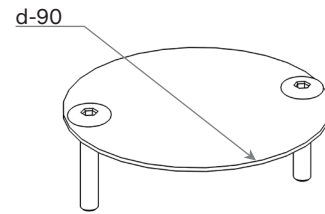
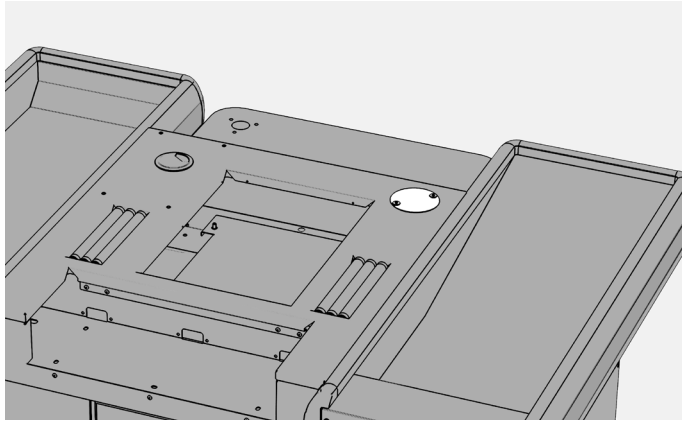


Підставка під принтер НЖ	
Артикул	Назва
1093-724-00	КEDSA4.002.000.KR0-00



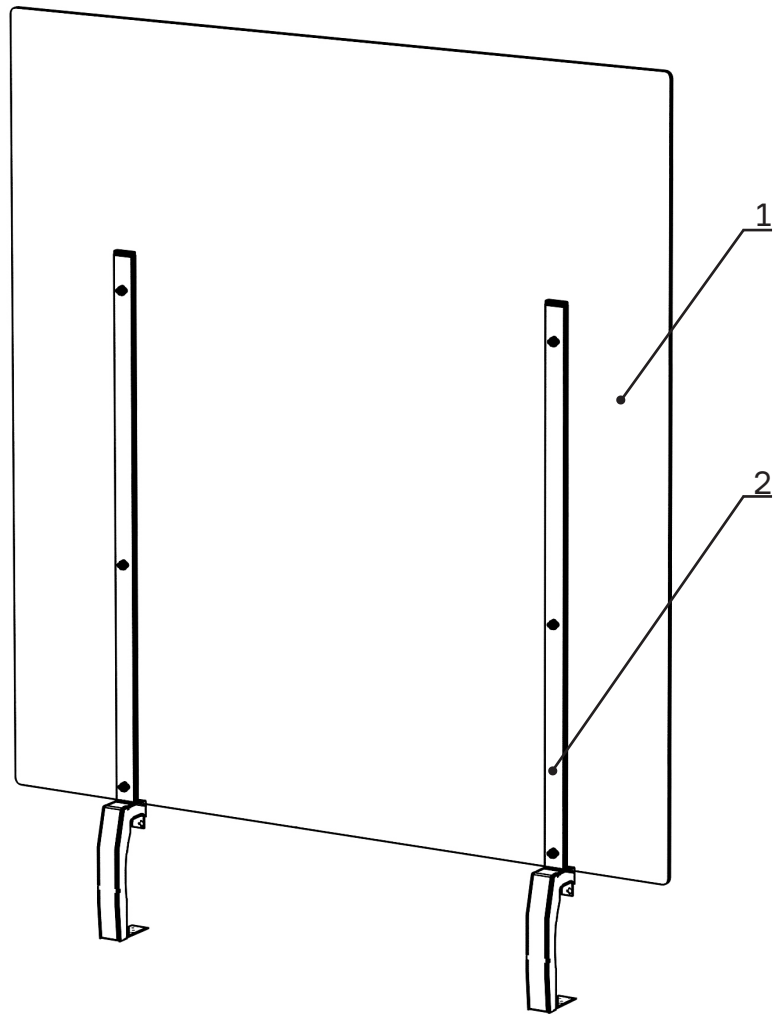
Заглушка сканера 402 293	
Артикул	Назва
1093-957-00	КEDS1C.000.000-00

Аксессуары для экспрес-каси AFS



Заглушка НЖ отвору	
Артикул	Назва
9946-312-04	Заглушка НЖ отвору (з кріпленням) – комплект

Акрилові захисти для лінійок касових боксів «Магеллан»

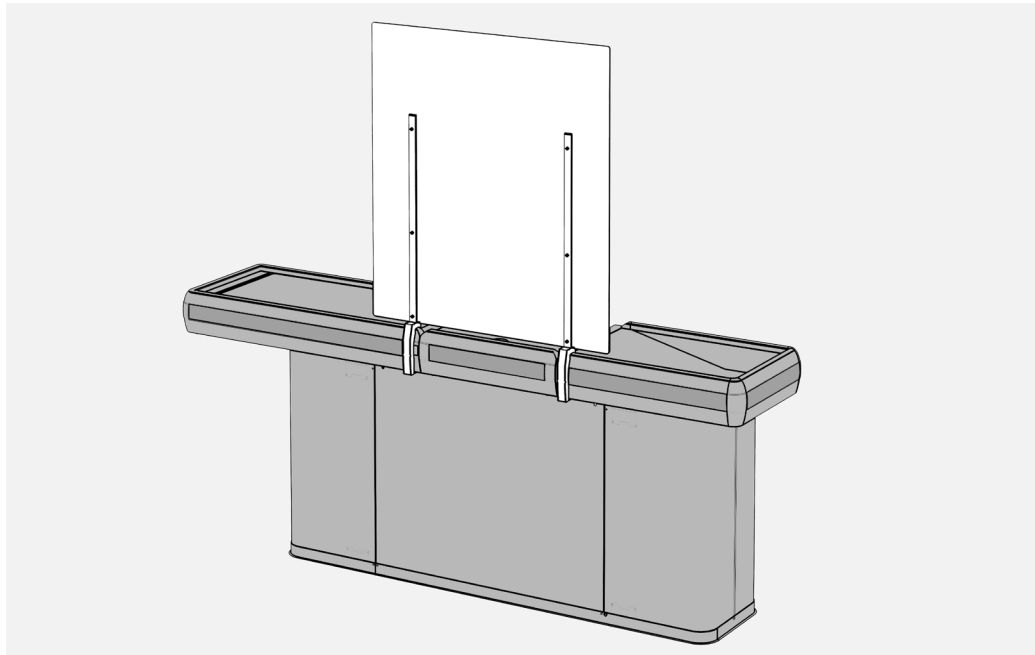


Позиція	Назва
1	Панель акрилова
2	Кронштейни захисту акрилового



* Комплект кріплень входить у виріб

Акрилові захисти для лінійок касових боксів Magellan Modular

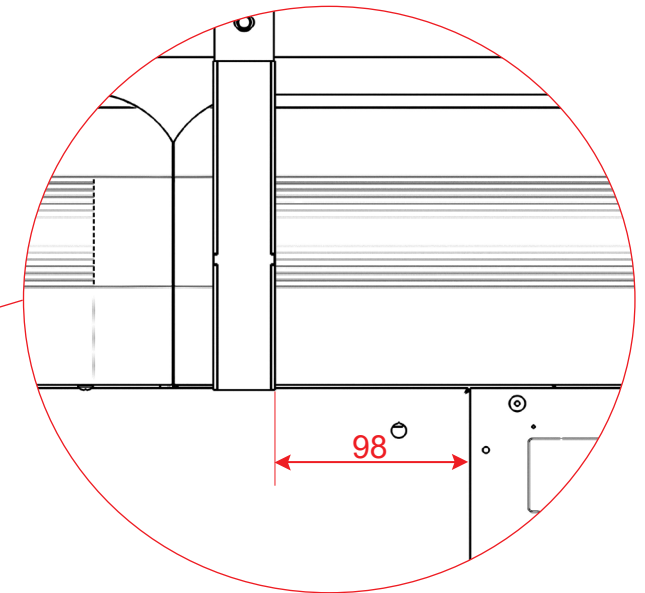
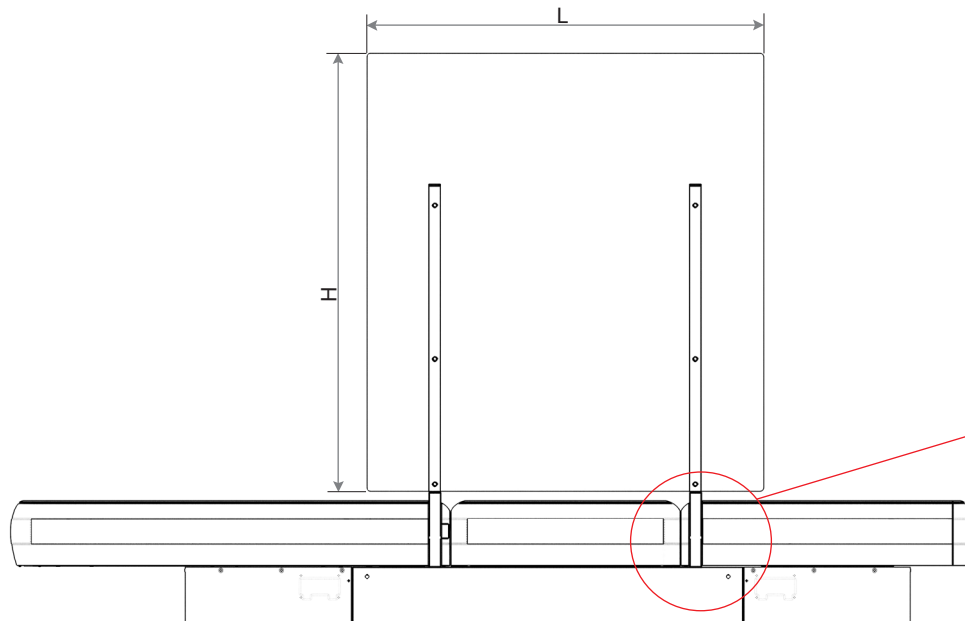


Акриловий захист			
Артикул	Назва	L, мм	H, мм
1018-501-..	КМСАХ1.000.000-00 В СК Кронштейни захисту акрилового		
1018-503-00	КМСАХ3.000.001-00 L L Панель акрилова	700	900
1018-528-00	КМСАХ3.000.001-02 L L Панель акрилова	950	900

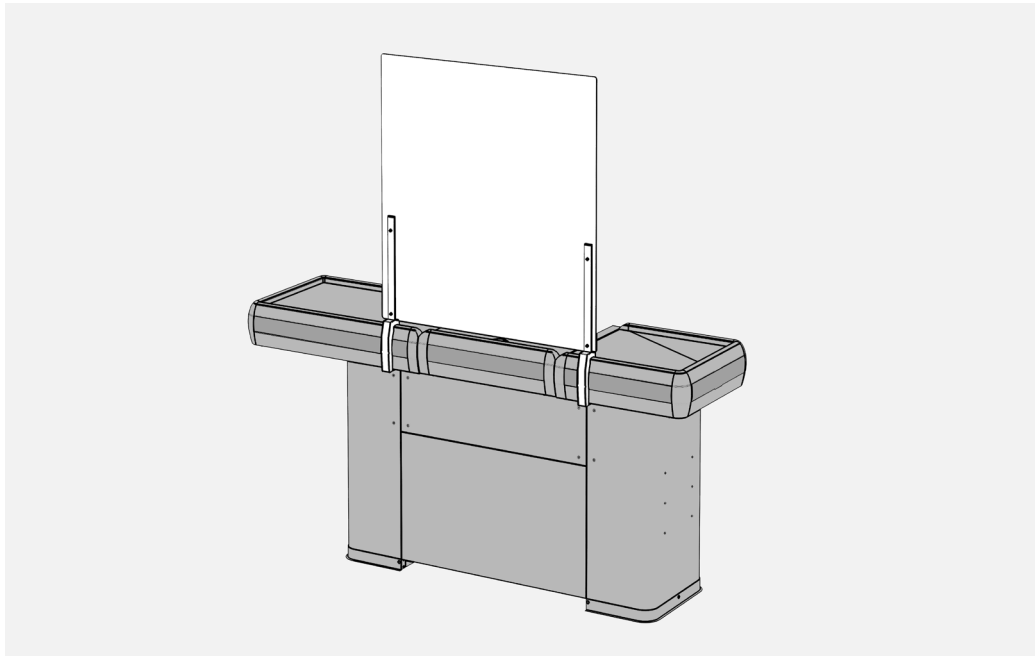
Акриловий захист			
Артикул	Назва	L, мм	H, мм
1018-806-..	КМСАХ1.000.000-02 В СК Кронштейни захисту акрилового		
1018-785-00	КМСАХ3.000.001-04 L L Панель акрилова	700	1000
1018-786-00	КМСАХ3.000.001-06 L L Панель акрилова	950	1000



Звернути увагу на місце кріплення кронштейнів до касового боксу



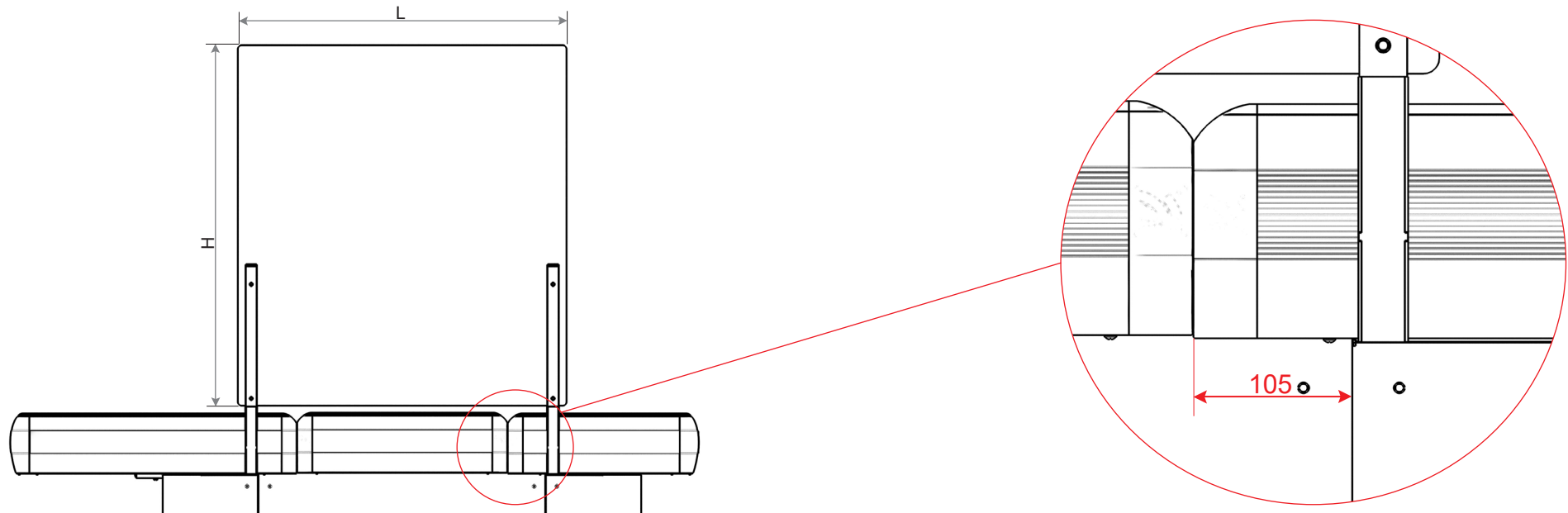
Акрилові захисти для лінійок касових боксів КВ-А ММ, КВ КР



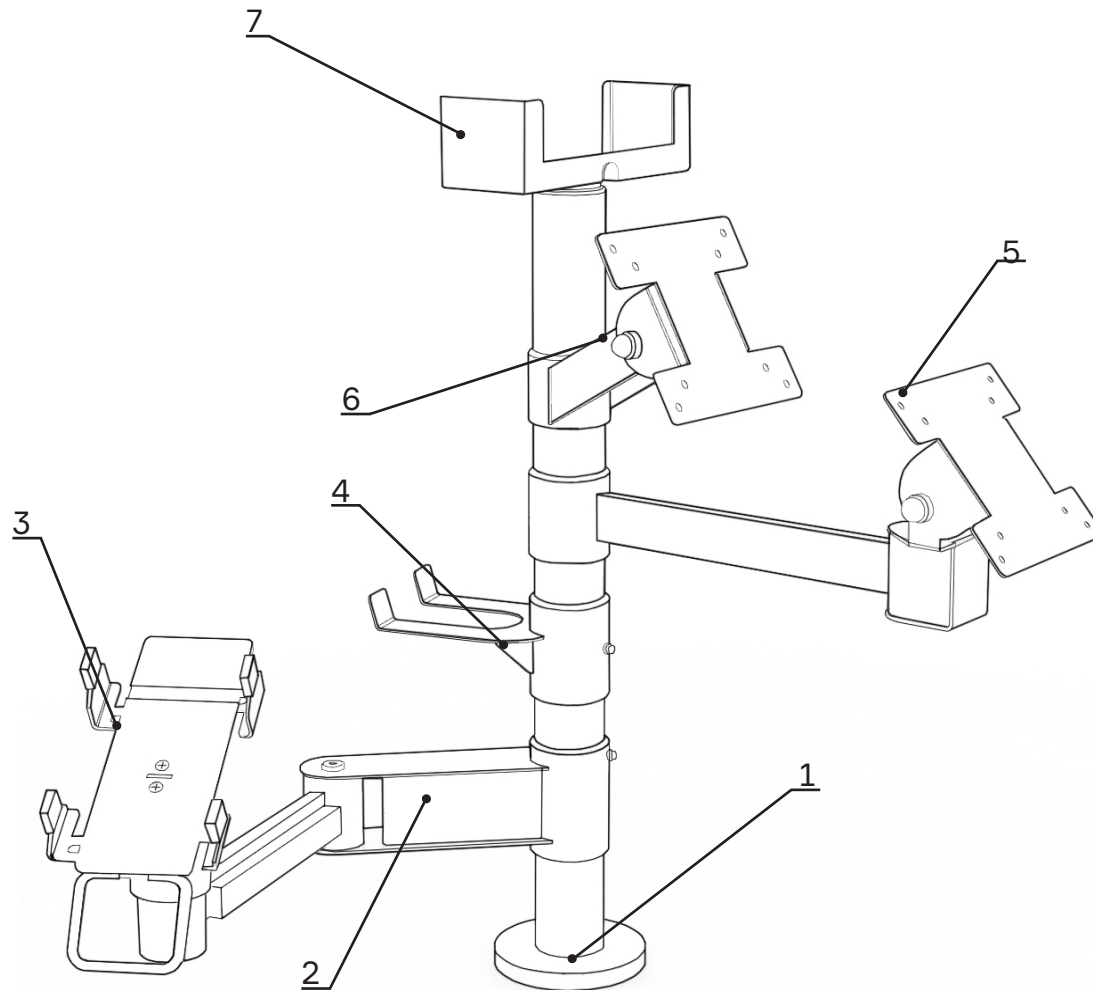
Акриловий захист			
Артикул	Назва	L, мм	H, мм
1054-162-..	КМСАХ7.000.000-00 А SK Кронштейни захисту акрилового для КВ КР, КВ А		
1054-190-00	КМСАХ3.000.001-34 М L Панель акрилова	860	900



Звернути увагу на місце кріплення кронштейнів до касового боксу



Ergonomic solutions

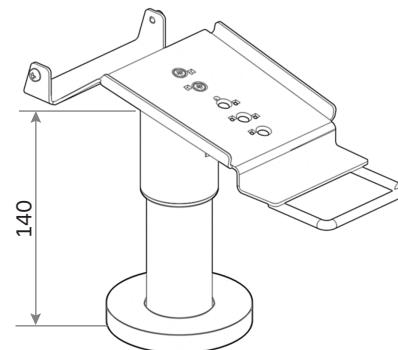
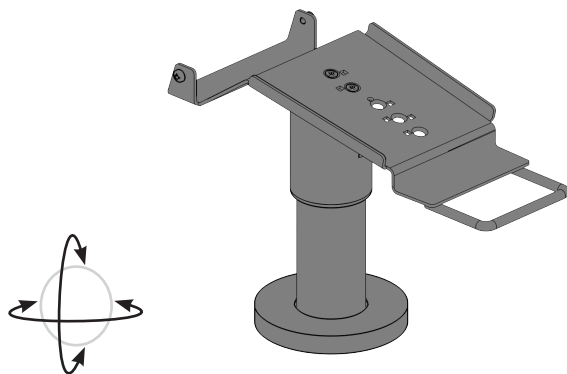
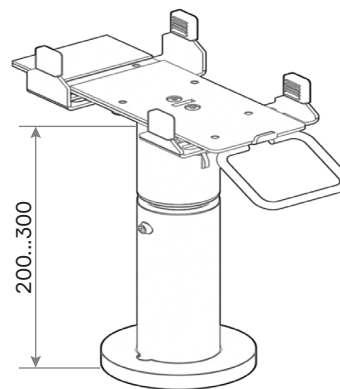
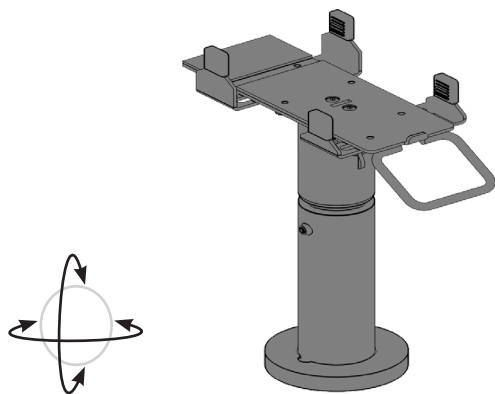
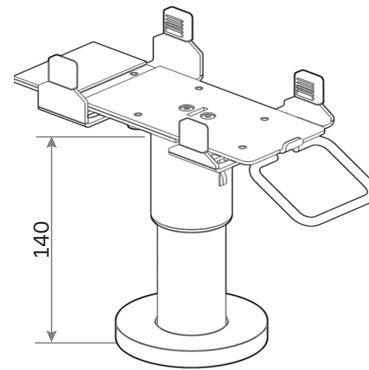
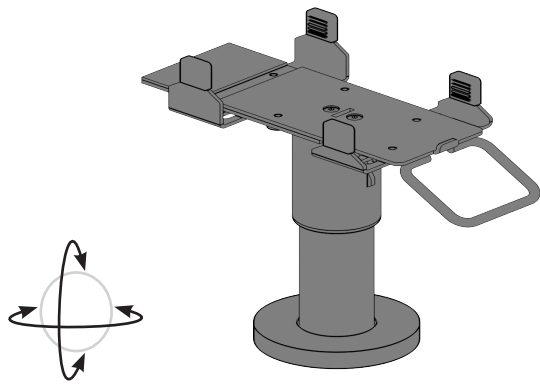


Позиція	Назва
1	Стойка базова
2	Кронштейн універсальний шарнірний
3	Тримач пін-пада універсальний
4	Тримач ручного сканера
5	Кронштейн монітора з поворотним плечем
6	Кронштейн монітора компактний
7	Тримач дисплея вагів



* Комплект кріплень входить у виріб
 * Всі позиції даного розділу виготовляються в RAL 9005 МШ

Ergonomic solutions



Підставка для пін-пада універсальна	
Артикул	Назва
2101-978-32	ES-PIN-H140

⚠ Для:
 Ingenico (ICT220, ICT250, ICT350, IPP320, IPP350),
 Verifone (VX520, VX805, VX810, VX820),
 Yarus (M2100, MPED400, P2100), Yomani, Wymix B3

Підставка для пін-пада універсальна телескопічна	
Артикул	Назва
9999-752-06	ES-PIN-H200-300

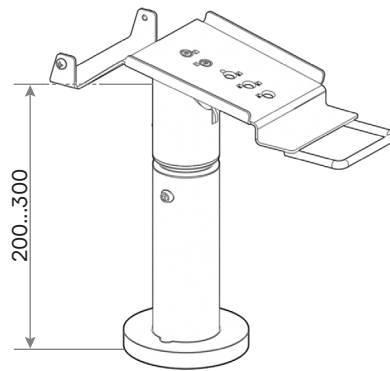
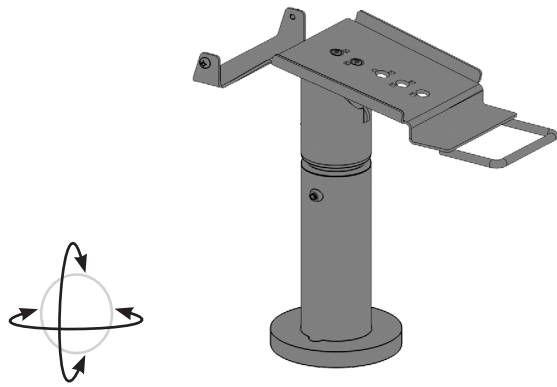
⚠ Для:
 Ingenico (ICT220, ICT250, ICT350, IPP320, IPP350),
 Verifone (VX520, VX805, VX810, VX820),
 Yarus (M2100, MPED400, P2100), Yomani, Wymix B3

⚠ Сійка регулюється по висоті


Підставка для пін-пада	
Артикул	Назва
9999-752-07	ES-PIN-IPP480-H140


⚠ Для: Ingenico IPP480

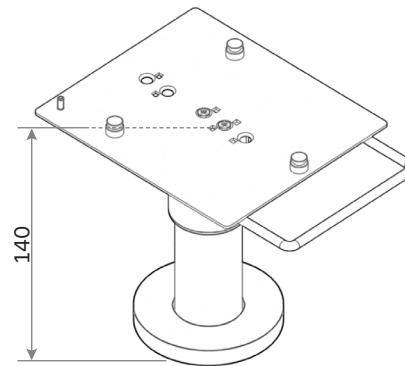
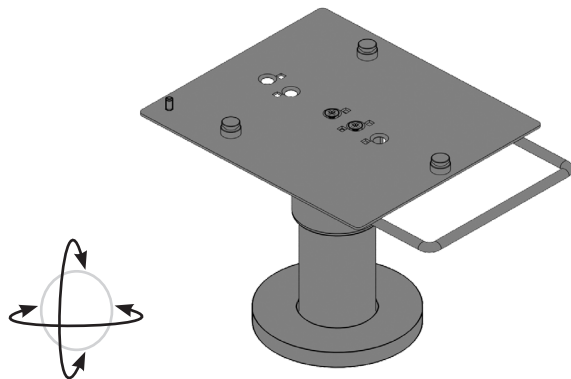
Ergonomic solutions




Підставка для пін-пада телескопічна	
Артикул	Назва
9999-752-08	ES-PIN-IPP480-H200-300

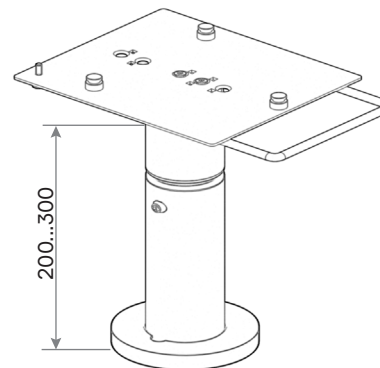
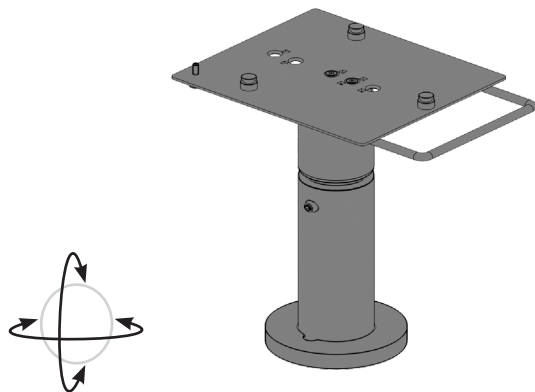
 Для: *Ingenico IPP480*

 Сійка регулюється по висоті





Підставка для пін-пада	
Артикул	Назва
9999-752-09	ES-PIN-ISC250-H140

 Для: *Ingenico ISC250*

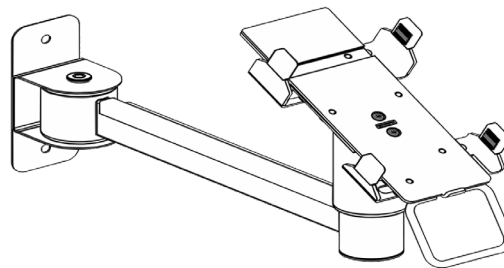
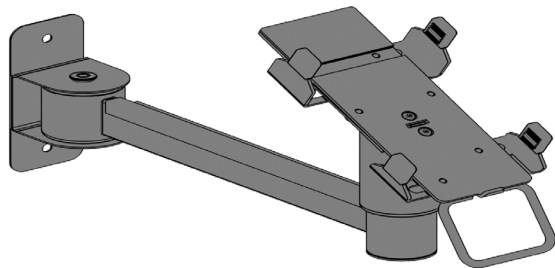
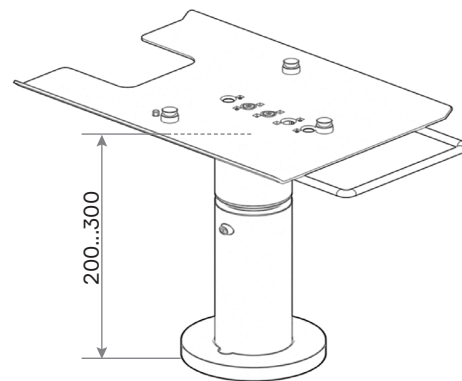
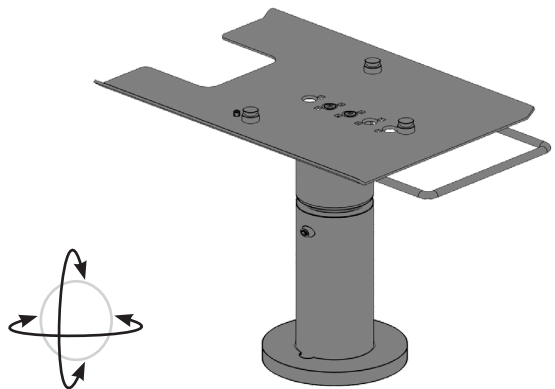
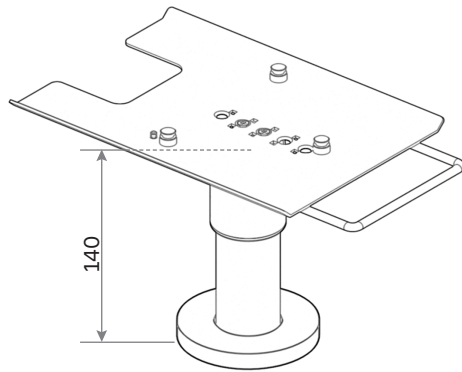
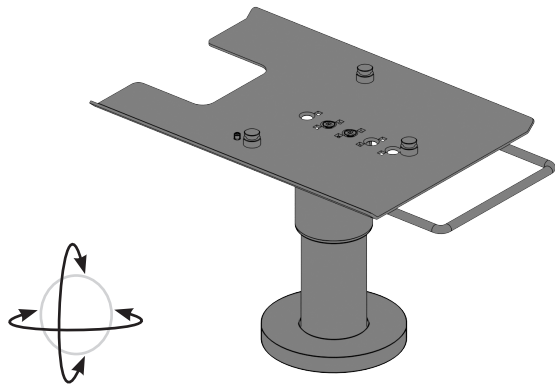


Підставка для пін-пада телескопічна	
Артикул	Назва
9999-752-10	ES-PIN-ISC250-H200-300

 Для: *Ingenico ISC250*

 Сійка регулюється по висоті

Ergonomic solutions



Підставка для пін-пада	
Артикул	Назва
9999-752-11	ES-PIN-ISC480-H140



Для: Ingenico ISC480

Підставка для пін-пада телескопічна	
Артикул	Назва
9999-752-12	ES-PIN-ISC480-H200-300



Для: Ingenico ISC480



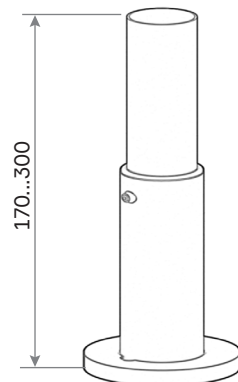
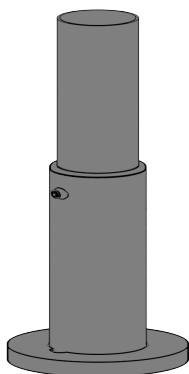
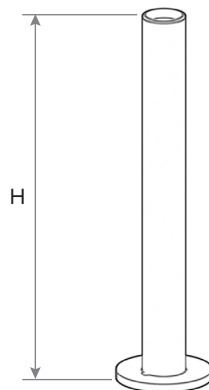
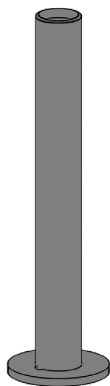
Стойка регулюється по висоті

Підставка для пін-пада універсальна з вертикальним кріпленням	
Артикул	Назва
9055-003-18	ES-PIN-L150



Для: Ingenico (ICT220, ICT250, ICT350, IPP320, IPP350), Verifone (VX520, VX805, VX810, VX820), Yarus (M2100, MPED400, P2100), Yomani, WymixB3

Ergonomic solutions



Стойка базова		
Артикул	Назва	H
9900-805-11	ES-BASE-H300	300
9900-805-12	ES-BASE-H400	400
9900-805-17	ES-BASE-H450	450
9900-805-18	ES-BASE-H500	500
9900-805-19	ES-BASE-H600	600



Зовнішній діаметр 45мм, внутрішній 42мм

Стойка базова телескопічна	
Артикул	Назва
9900-805-20	ES-BASE-H170-300



Не більше одного кронштейна на стійку

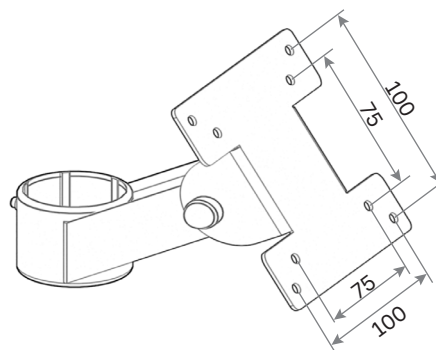
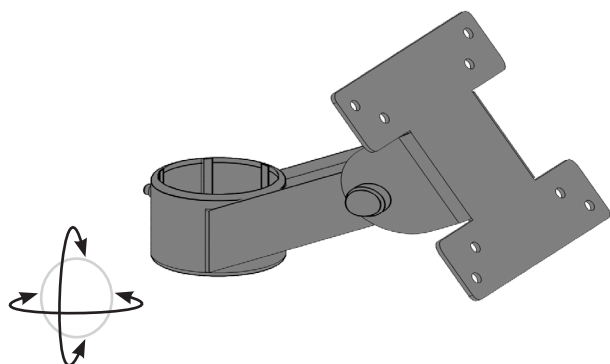


Стойка регулюється по висоті

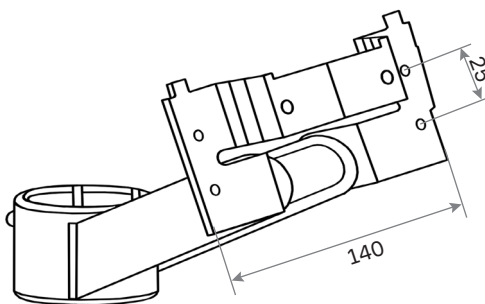
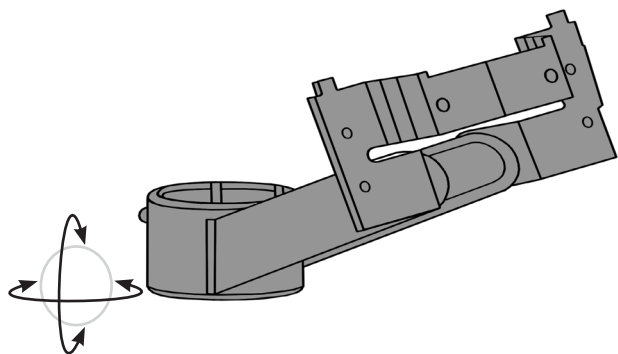
Кронштейн для монітора компактний VESA	
Артикул	Назва
9999-752-13	ES-MON-MIN




Для фіксації моніторів з розміщенням кріпильних отворів 75*75, 100*100

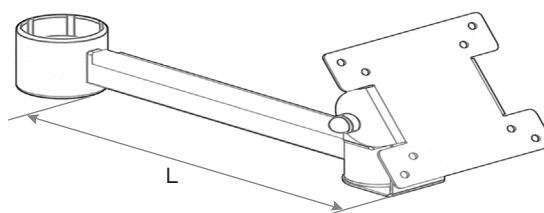
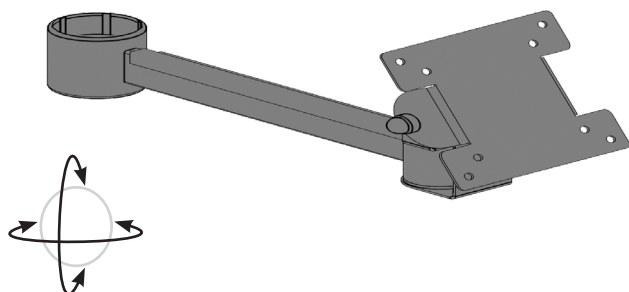


Ergonomic solutions




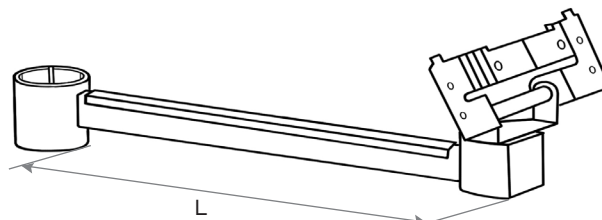
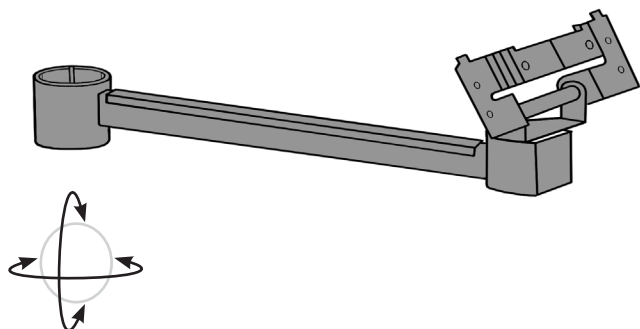
Кронштейн для монітора компактний	
Артикул	Назва
9999-752-14	ES-MON-MIN-1

 Для фіксації моніторів з розміщенням кріпильних 140*25 (IBM4820 5 GB)




Кронштейн для монітора з поворотним плечем VESA		
Артикул	Назва	Н
9999-931-10	ES-MON-L200	200
9999-752-16	ES-MON-L250	250
9999-752-17	ES-MON-L300	300

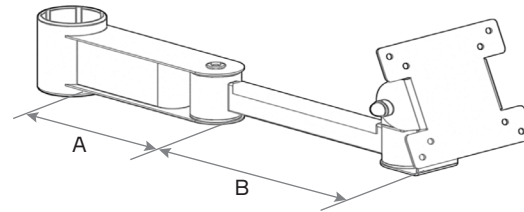
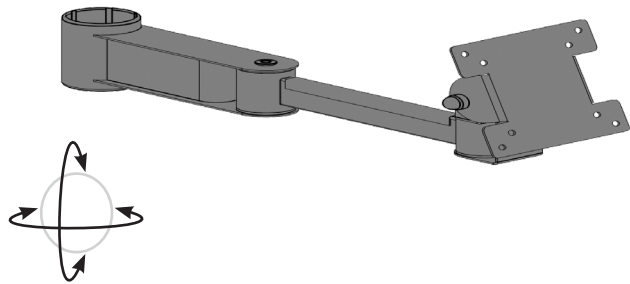
 Для фіксації моніторів з розміщенням кріпильних отворів 75*75, 100*100



Кронштейн для монітора з поворотним плечем		
Артикул	Назва	Н
9999-752-18	ES-MON-L200-1	200
9999-752-19	ES-MON-L250-1	250
9999-752-20	ES-MON-L300-1	300

 Для фіксації моніторів з розміщенням кріпильних 140*25 (IBM4820 5 GB)

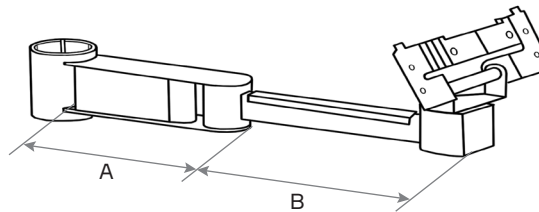
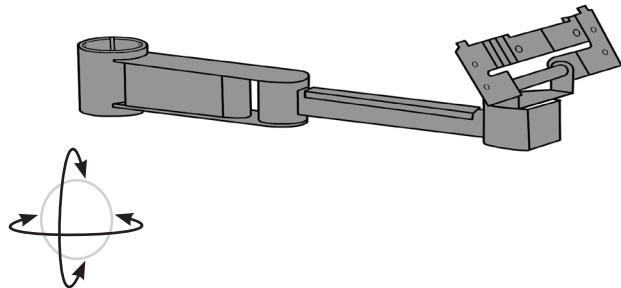
Ergonomic solutions



Кронштейн для монітора шарнірний VESA		
Артикул	Назва	L (A+B)
9999-752-21	ES-MON-L150-150	150 + 150
9999-752-22	ES-MON-L150-200	150 + 200
9999-752-23	ES-MON- L200-00	200 + 200



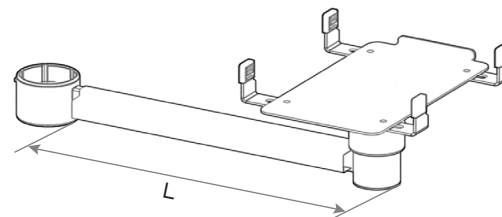
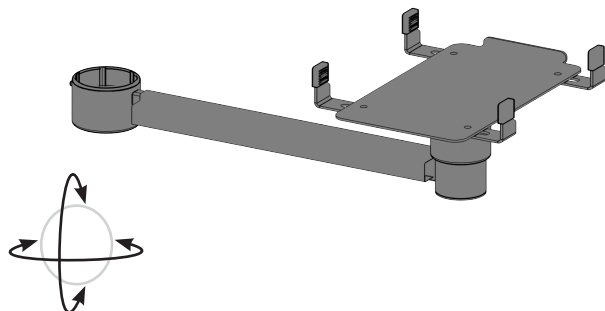
Для фіксації моніторів з розміщенням кріпильних отворів 75*75, 100*100



Кронштейн для монітора шарнірний		
Артикул	Назва	L (A+B)
9999-752-24	ES-MON- L150-150-1	150 + 150
9999-752-25	ES-MON- L150-200-1	150 + 200
9999-752-26	ES-MON- L200-200-1	200 + 200



Для фіксації моніторів з розміщенням кріпильних 140*25 (IBM4820 5 GB)

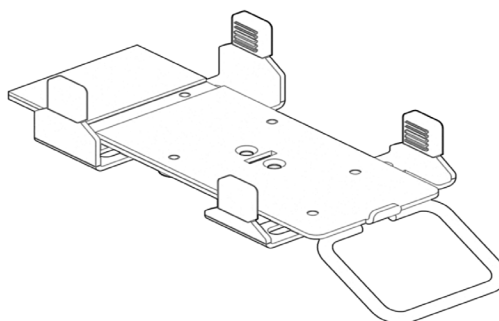
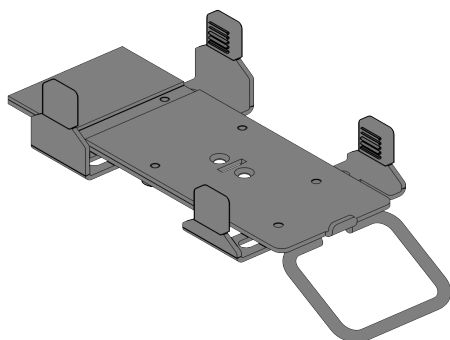
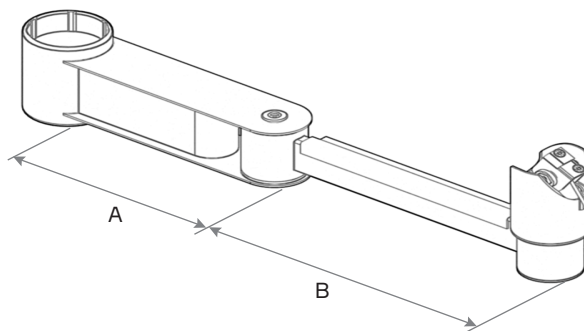
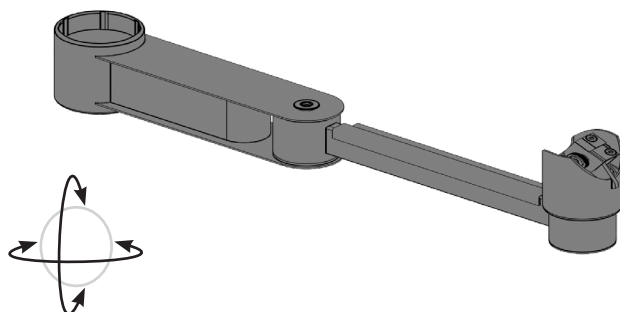
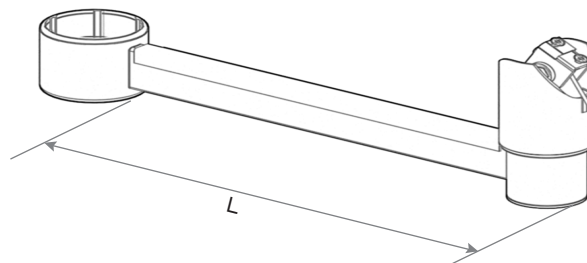
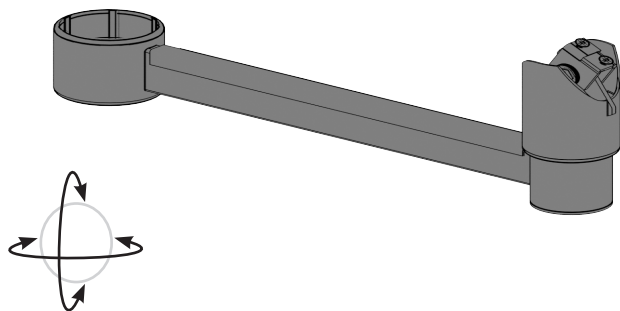


Кронштейн для принтера		
Артикул	Назва	H
9999-752-27	ES-PRINT-L200	200
9999-752-28	ES-PRINT-L250	250
9999-752-29	ES-PRINT-L300	300



Перед замовленням уточнити модель принтера

Ergonomic solutions



Кронштейн універсальний		
Артикул	Назва	Н
9999-228-05	ES-ARM-L100	100
9999-752-30	ES-ARM-L200	200
9999-752-31	ES-ARM-L250	250
9999-752-32	ES-ARM-L300	300



Для розміщення усіх тримачів пін-паду розділу та для тримача ручного сканера ES-SCAN-A

Кронштейн універсальний шарнірний		
Артикул	Назва	L (A+B)
9999-752-33	ES-ARM-L150-150	150 + 150
9999-752-34	ES-ARM-L150-200	150 + 200
9999-752-35	ES-ARM-L200-200	200 + 200



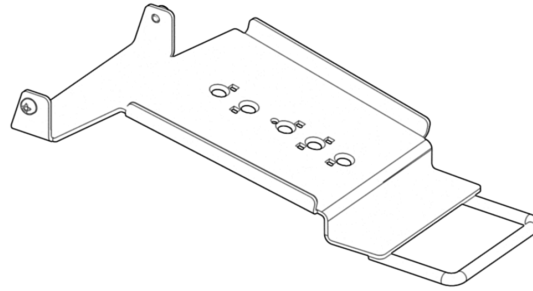
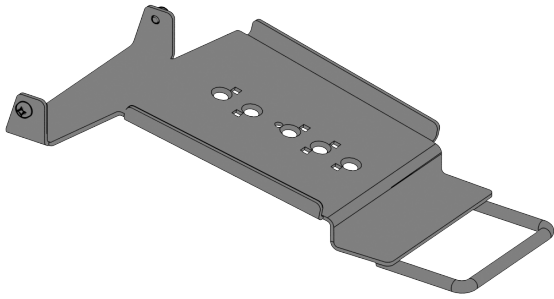
Для розміщення усіх тримачів пін-паду розділу та для тримача ручного сканера ES-SCAN-A

Тримач пін-пада універсальний	
Артикул	Назва
9999-752-36	ES-PIN



Для: Ingenico (ICT220, ICT250, ICT350, IPP320, IPP350), Verifone (VX520, VX805, VX810, VX820), Yarus (M2100, MPED400, P2100), Yomani, WymixB3

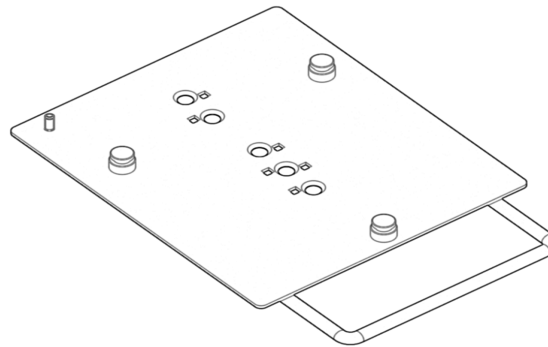
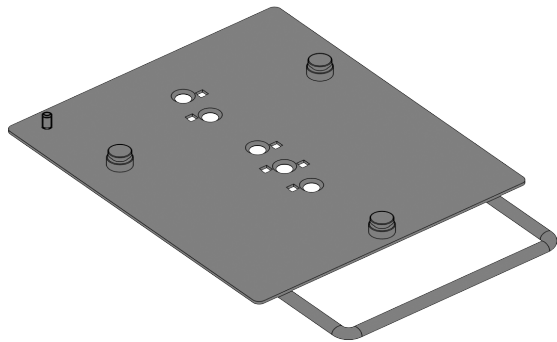
Ergonomic solutions



Тримач Ingenico IPP480	
Артикул	Назва
9999-752-37	ES-PIN-IPP480



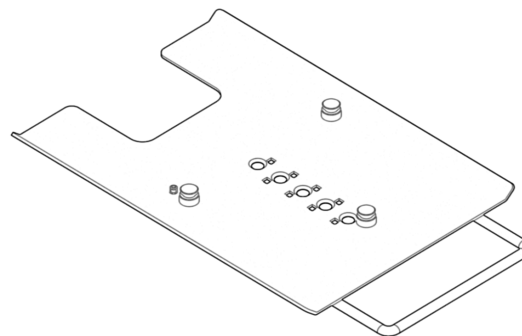
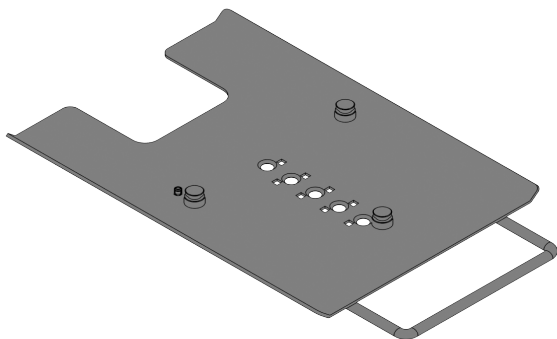
Для: Ingenico IPP480



Тримач	
Артикул	Назва
9999-752-38	ES-PIN-ISC250



Для: Ingenico ISC250

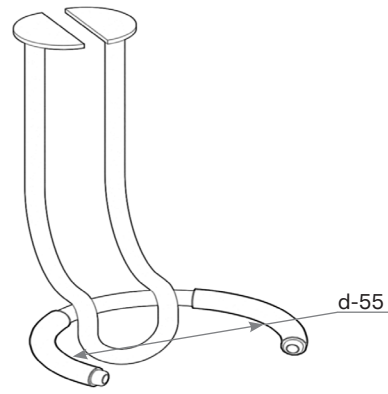
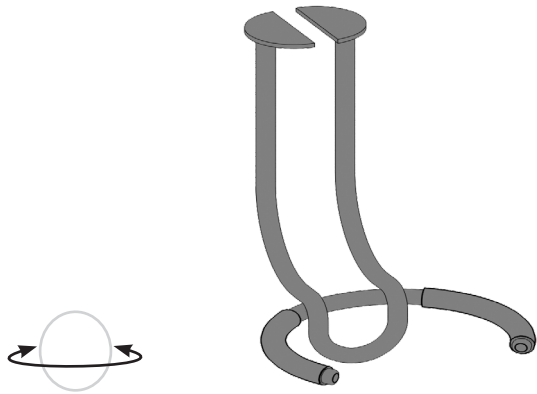


Тримач	
Артикул	Назва
9999-752-39	ES-PIN-ISC480





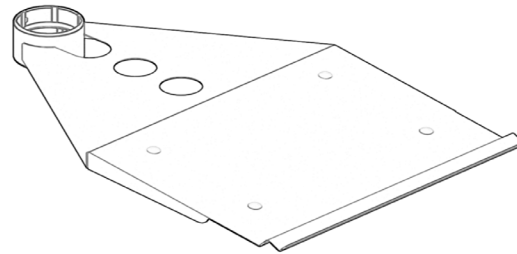
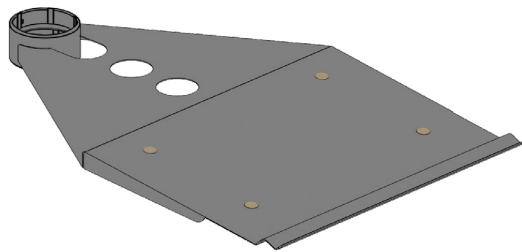
Для: Ingenico ISC480

Ergonomic solutions




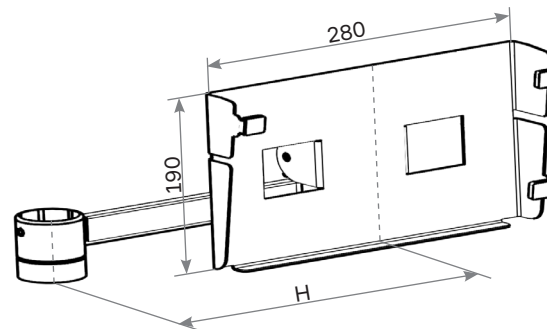
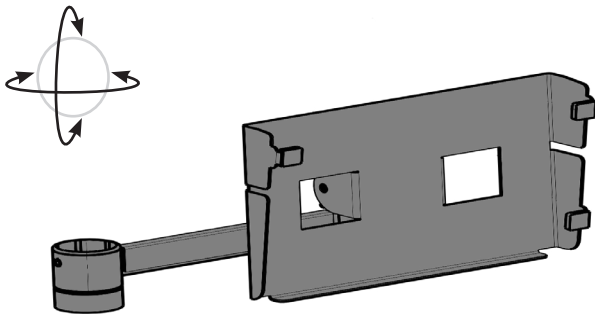
Тримач ручного сканера	
Артикул	Назва
9999-752-40	ES-SCAN-A

-  Перед замовленням уточнити модель ручного сканера
-  Кріпиться в кронштейни універсальні



Полиця для клавіатури		
Артикул	Назва	Н
9999-752-41	ES-KEYS-A-L150	150
9999-752-42	ES-KEYS-A-L200	200
9999-752-43	ES-KEYS-A-L250	250

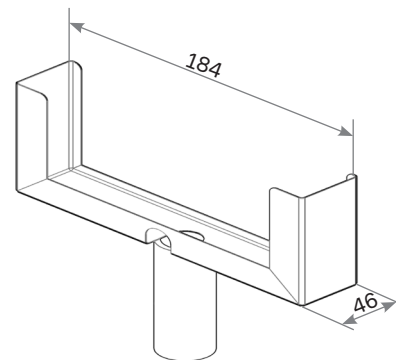
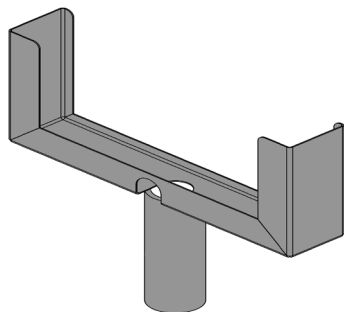
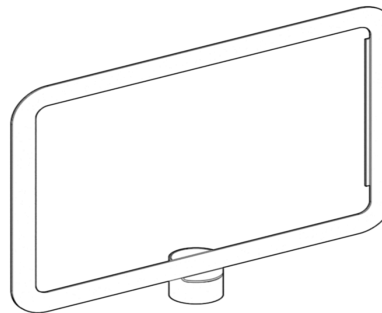
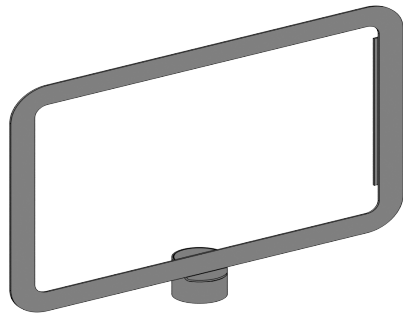
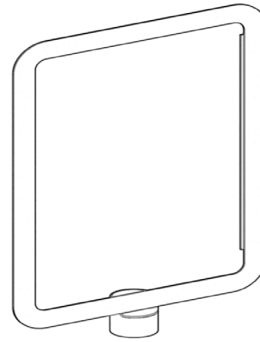
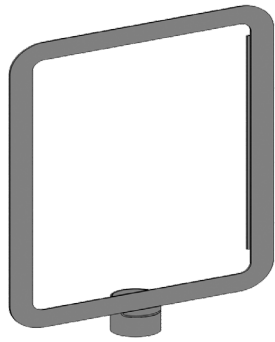
-  Перед замовленням уточнити модель клавіатури



Тримач для клавіатури		
Артикул	Назва	Н
4001-039-19	ES-KEYS-L150	150
9999-752-58	ES-KEYS-L200	200
4001-124-34	ES-KEYS-L250	250

-  Перед замовленням уточнити модель клавіатури

Ergonomic solutions



Рамка інформаційна металева вертикальна

Артикул	Назва	
9999-931-05	ES-FRAME-A4V	A4 (297x210 мм)
9999-931-06	ES-FRAME-A5V	A5 (210x148 мм)

Рамка інформаційна металева горизонтальна

Артикул	Назва	
9999-931-07	ES-FRAME-A4H	A4 (210x297 мм)
9999-931-08	ES-FRAME-A5H	A5 (148x210 мм)

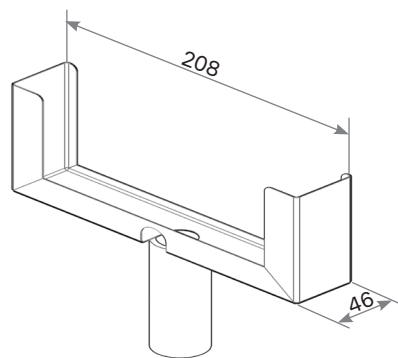
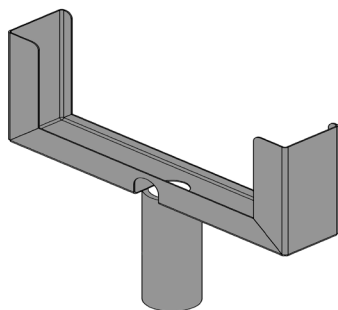
Тримач дисплея

Артикул	Назва
4001-016-32	ES-HOLD-TOSH(IMB2LINES)



Для: IBM 2 Lignes

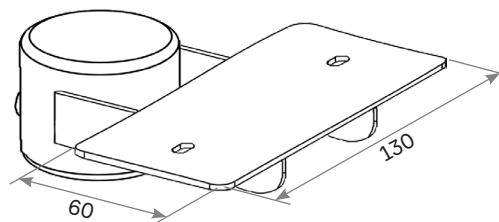
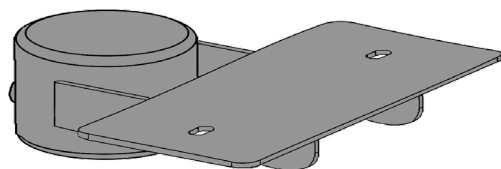
Ergonomic solutions



Тримач дисплея	
Артикул	Назва
9999-752-45	ES-HOLD-1A



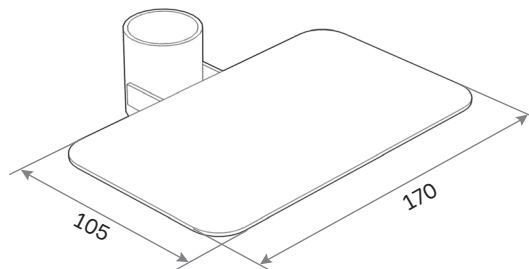
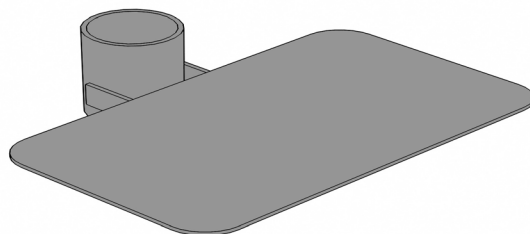
Для: Wincor BA63



Тримач дисплея BERKEL	
Артикул	Назва
9999-752-46	ES - HOLD-2



Кріпильні отвори для оригінальної стійки присутні



Тримач дисплея	
Артикул	Назва
9999-752-47	ES - HOLD-3

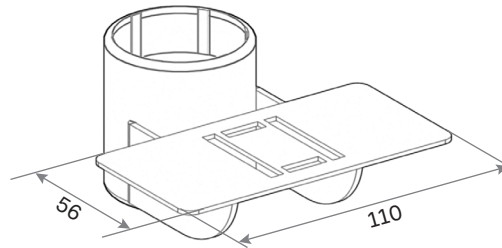
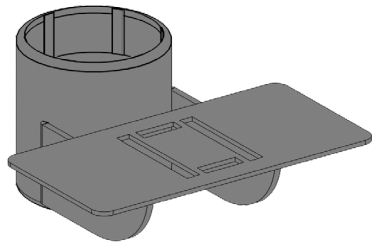


Для: DIGI DS 980



Кріпильні отвори для оригінальної стійки присутні

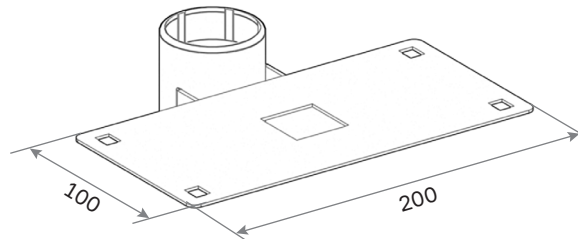
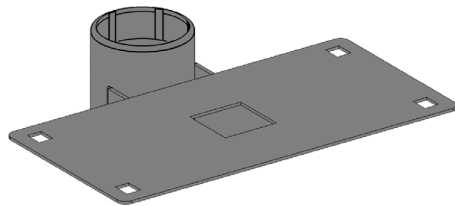
Ergonomic solutions



Тримач дисплея Bizerba	
Артикул	Назва
9999-752-48	ES - HOLD-3A



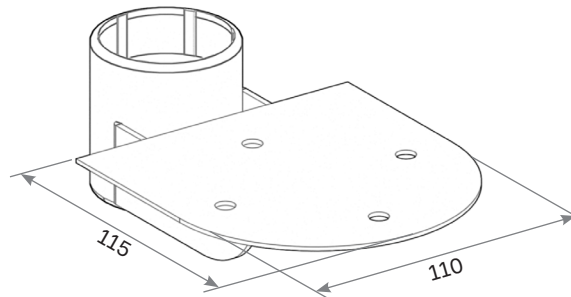
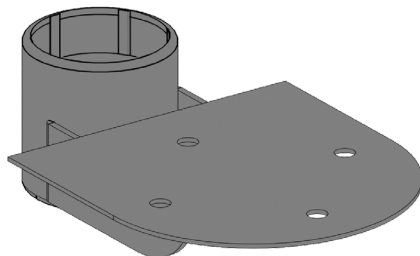
Кріпильні отвори для оригінальної стійки присутні



Тримач дисплея покупця Elotouch	
Артикул	Назва
9999-752-49	ES - HOLD-3B



Кріпильні отвори для оригінальної стійки присутні

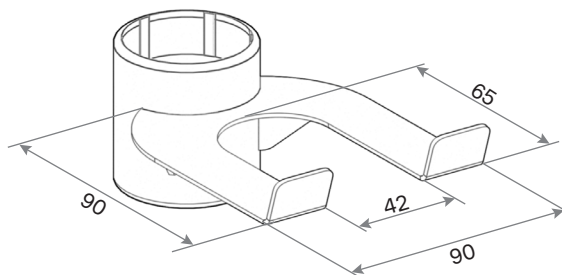
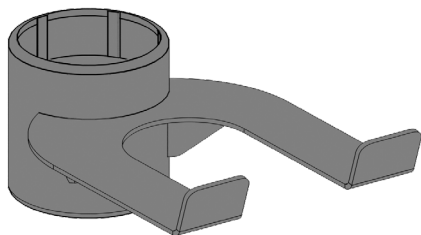


Тримач дисплея Mettler Toledo Diva	
Артикул	Назва
9999-752-50	ES-HOLD-4



Кріпильні отвори для оригінальної стійки присутні

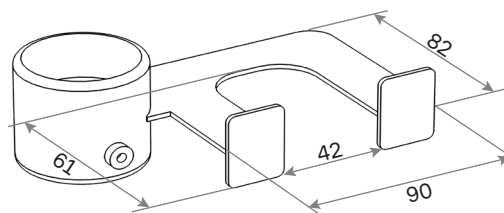
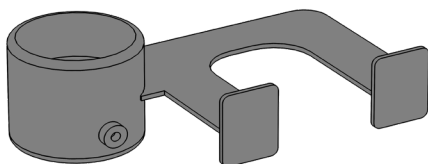
Ergonomic solutions



Тримач для ручного сканера	
Артикул	Назва
9999-752-51	ES-HOLD-SCAN



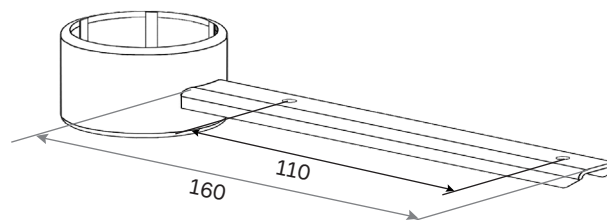
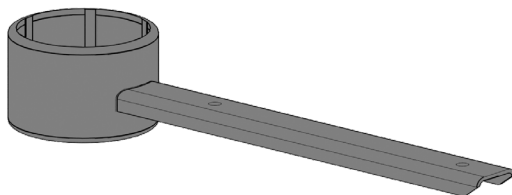
Перед замовленням уточнити модель ручного сканера



Тримач для ручного сканера універсальний	
Артикул	Назва
4001-133-28	ES-HOLD-SCAN-U

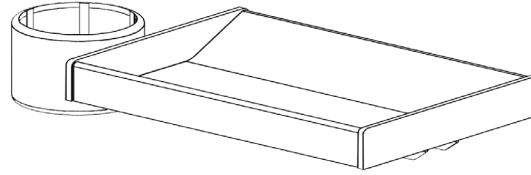
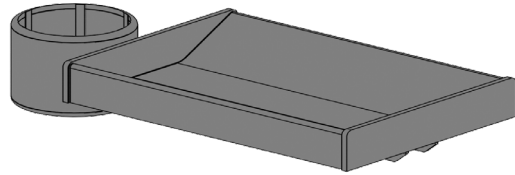


Перед замовленням уточнити модель ручного сканера



Кронштейн для монетниці	
Артикул	Назва
9900-986-37	ES-SUPPORT

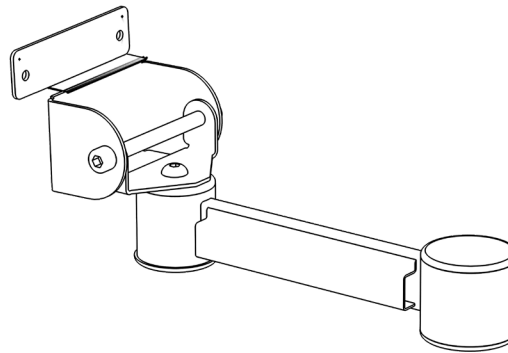
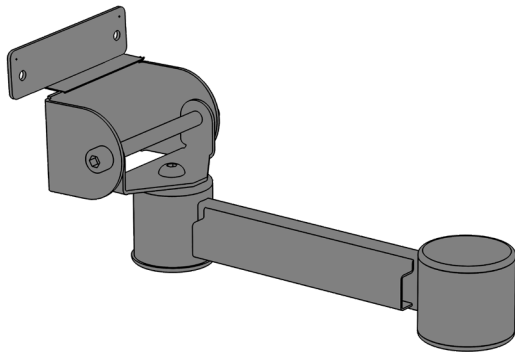
Ergonomic solutions



Монетниця	
Артикул	Назва
9900-986-38	ES-COIN



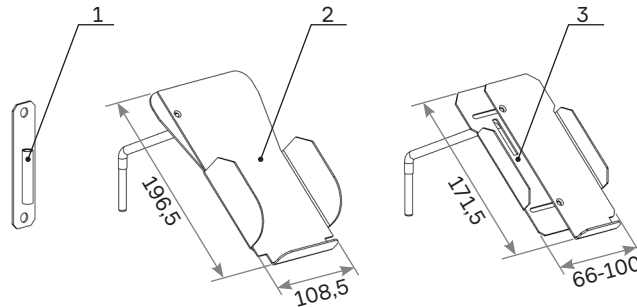
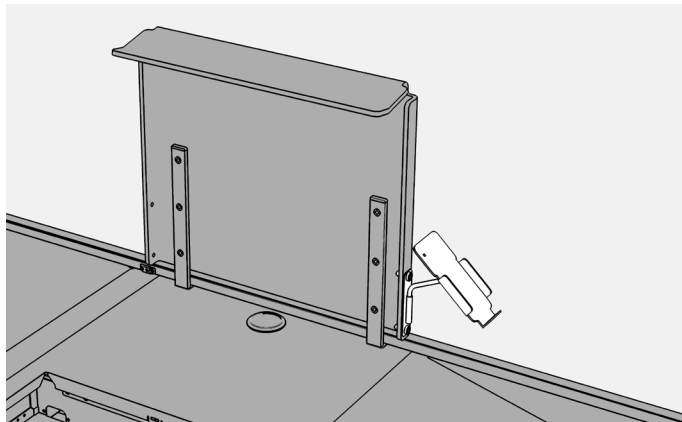
150 x 100 mm



Кронштейн монітора	
Артикул	Назва
4001-043-05	ES-MON-L200 BA 72A

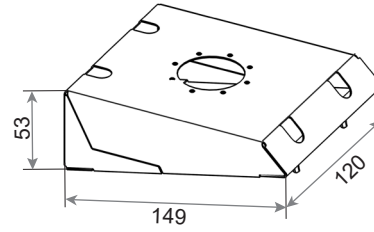
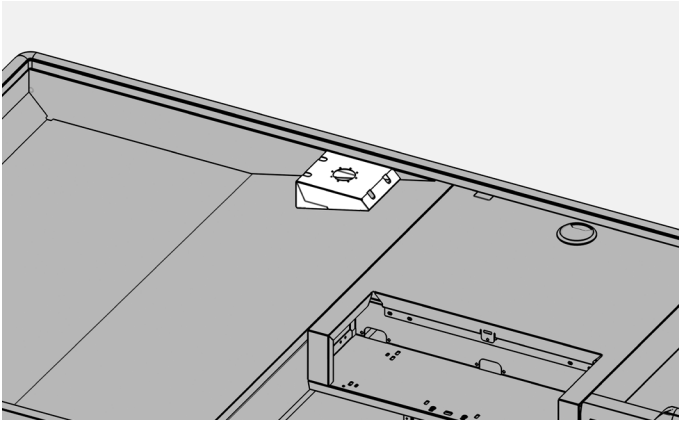


Для монітора NIXDORF BA72A



Кронштейн кріплення підставки ПІН-ПАД / Тримачі для клавіатури		
Артикул	Назва	
1012-530-..	КМАА2L.000.000-00 Кронштейн	1
1012-529-..	КМАА3L.000.000-00 Тримач дисплея	2
1012-528-..	КМАА4L.000.000-00 Тримач дисплея	3

Ergonomic solutions

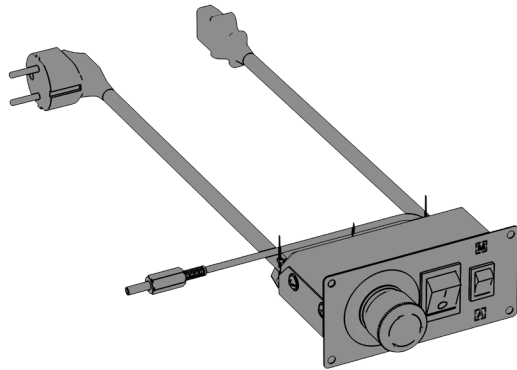
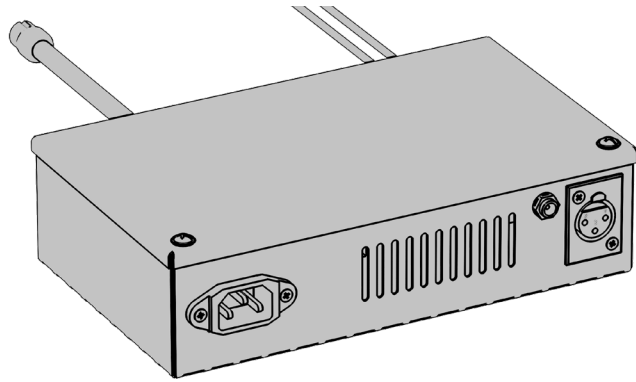


Полка в накопичувачі для стійки Пін-Пад в зборі	
Артикул	Назва
9989-620-11	KB Frank DK PVN IT 150-200 (900,700) Type 2 SK



Для накопичувача глибиною 700 - 900

Запчастини для касових прилавків "Магеллан Модульний"



Блок керування для касових боксів Magellan Modular	
Артикул	Назва
1054-794-00	КММАО.014.000-04 Е СК Блок керування Magellan Modular G-509 (1050-2650)

Кнопка аварійна з фіксацією та шнур мережевий	
Артикул	Назва
1013-016-05	КММАО.085.000-00 В СК Панель керування з кабелем живлення



Для модульних касових боксів

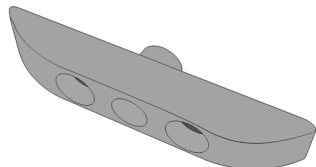
Фотоелементи, регулятор - датчик	
Артикул	Назва
2101-900-22	CZ-FOTO-04-2.5 m



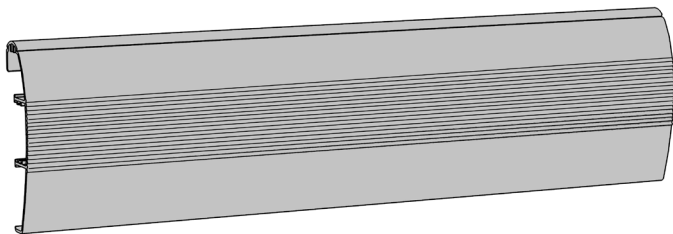
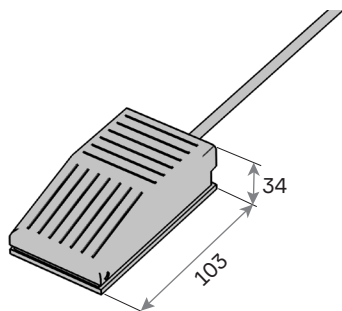
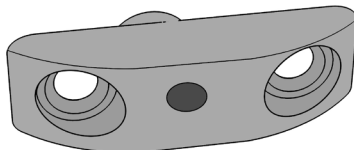
Тримачі фотоелементів замовляються додатково

Запчастини для касових прилавків "Магеллан Модульний"

КБ НВ ТФ 60



КБ NV TF 60



Тримач фотоелементів	
Артикул	Назва
9990-496-11	КБ НВ ТФ 60
2101-900-29	КБ NV TF 60



RAL 7001 (сірий) 2 шт. на бокс

Міні-педаць PDM-1	
Артикул	Назва
2102-077-00	Міні-педаць PDM-1



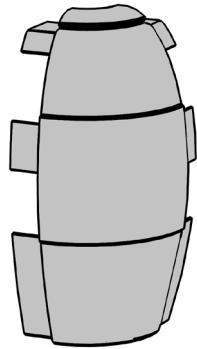
Використовується як додатковий засіб керування транспортером

Пластиковий профіль боксу	
Артикул	Назва
9989-239-11	Пластиковий профіль боксу КБ НВ ПВ 1000



- Пластик сірий (RAL 7001)
- Запакована

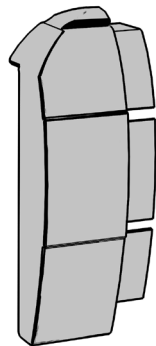
Запчастини для касових прилавків "Магеллан Модульний"



Заглушка кутова пластикова	
Артикул	Назва
9989-323-11	КВ NP KT 001



- Пластик сірий
- Запакована



Заглушка накопичувача	
Артикул	Назва
9989-322-11	КВ NP ZN 001-00
9989-321-11	КВ NP ZN 001-01



- Пластик сірий
- Запакована

Ергономічні крісла



Крісло для касира з підставкою для ніг зі стоперами (без колес) 580-660 мм	
Артикул	9999-065-03
Термін поставки днів	21
Висота	990-1190
Глибина сидіння	440
Ширина сидіння	460
Висота спинки, см	390
Висота сидіння (мін-макс)	560-810
Склад	Тканина



Крісло для касира з поліуретану зі стоперами (без колес) 395-525 мм	
Артикул	4001-019-06
Термін поставки днів	21
Висота	820-950
Глибина сидіння	440
Ширина сидіння	465
Висота спинки, см	425
Висота сидіння (мін-макс)	395-525
Склад	М'який поліуретан

Ергономічні крісла



Крісло для касира з поліуретану зі стоперами (без колес) 580-710 мм	
Артикул	4001-019-12
Термін поставки днів	21
Висота	1000-1130
Глибина сидіння	440
Ширина сидіння	465
Висота спинки, см	425
Висота сидіння (min-max)	580-710
Склад	М'який поліуретан

Декларація відповідності

ДЕКЛАРАЦІЯ ВІДПОВІДНОСТІ

При розробці касових прилавоків серії «Магеллан» враховані всі вимоги технічних регламентів:

«Про безпеку машин і механізмів» (Постанова уряду від 15 вересня 2009 р. № 753)

«Про безпеку низьковольтного обладнання» (Федеральний закон утв. 27 грудня 2009 р. N 347)

Також були застосовані державні стандарти:

ГОСТ Р ИСО 12100-1-2007 Безпечність машин. Основні поняття, принципи конструювання.

ГОСТ Р МЭК 60204-1-2007 Безпечність машин. Електрообладнання машин і механізмів.

ГОСТ 12.2.007.0-75 Система стандартів безпеки праці. Вироби електротехнічні.



Всі права захищені.

Glossary

	Eng	Ukr	Rus
1	Checkout counter	Касовий прилавок	Кассовый прилавок
2	Cashier's working place	Робоче місце касира	Рабочее место касира
3	Cashier's desk	Столешня	Столешница
4	Control unit	Блок управління	Блок управления
5	Switch board	Панель управління (пульт)	Пульт управления
6	Basin	Накопичувач	Накопитель
7	Conveyor belt	Транспортер	Лентопотяг
8	Set of outlets	Панель електрична	Панель с розетками
9	Bags' holder	Гачок під пакети	Крючек под пакеты
10	Electrical pole	Мачта	Мачта
11	Electrical pole bracket	Кронштейн кріплення мачти	Кронштейн крепления мачты
12	Electrical pole holder	Опора кріплення мачти	Опора мачты
13	Checkout light	Плафон	Плафон
14	Checkout light number	Номер каси	Номер кассы
15	Goods' divider	Розподілювач накопичувача	Делитель накопителя
16	Scanner protection	Захист сканера	Защита сканера
17	Paper drawer	Скринька висувна	Ящик для бумаг
18	Basket shelf	Полиця передня	Полка передняя
19	Packing shelf	Полиця задня	Полка задняя
20	Door set	Забудова дверей	Застройка дверей
21	"next customer" bar	Розподілювач покупок	Делитель покупок
22	"next customer" tray	Лоток "наступний клієнт"	Лоток делителя покупок
23	Checkout gate	Обмежувач проходу	Ограничитель прохода
24	Scanner support	Підтримка сканера	Поддержка сканера
25	Customers' display holder	Тримач дисплея клієнта	Держатель дисплея клиента
26	Display holder	Тримач монітора	Держатель монитора
27	Keyboard shelf	Полиця під клавіатуру	Полка под клавиатуру
28	Goods' flow protection	Обмежувач товару	Ограничитель товара
29	Fisheye lens	Лінза оглядова	Линза антикражная
30	Pin-pad holder	Тримач пін-пада	Держатель пин-пада
31	Cabel holder	Лоток електричний	Лоток под кабеля
32	Set of photocels	Набір фотоелементів	Набор фотоэлементов
33	Control unit	Блок живлення, управління	Блок питания, управления
34	Control block	Регулятор модуль	Регулятор модуль
35	Emergency button with power cable	Кнопка аварійна та шнур мережевий	Кнопка аварийная с кабелем питания
36	Plastic cap	Пластикова заглушка	Пластиковая заглушка
37	Plastic bumper	Пластиковий відбійник	Пластиковый отбойник

MODERN EXPO

Head Office

Modern Expo

Lutsk, Ukraine

T +380 (332) 78 95 00

info@modern-expo.com

modern-expo.eu

Office in Poland
Lublin
T +48 (81) 744 50 50
info@modern-expo.pl

Office in Germany
Berlin
T +49 (0) 30 417 44 603
F +49 (0) 30 417 44 604
officeberlin@modern-expo.de

Office in France
Paris
T +33 (1) 77 19 38 81
contact@modern-expo.fr

Office in UK
London
T +44 (0) 7534 635 267
T +44 (0) 7534 635 103
uk.sales@modern-expo.com

Office in the Middle
East
Dubai, UAE
T +971 (0) 4 557 8311
uae@modern-expo.com