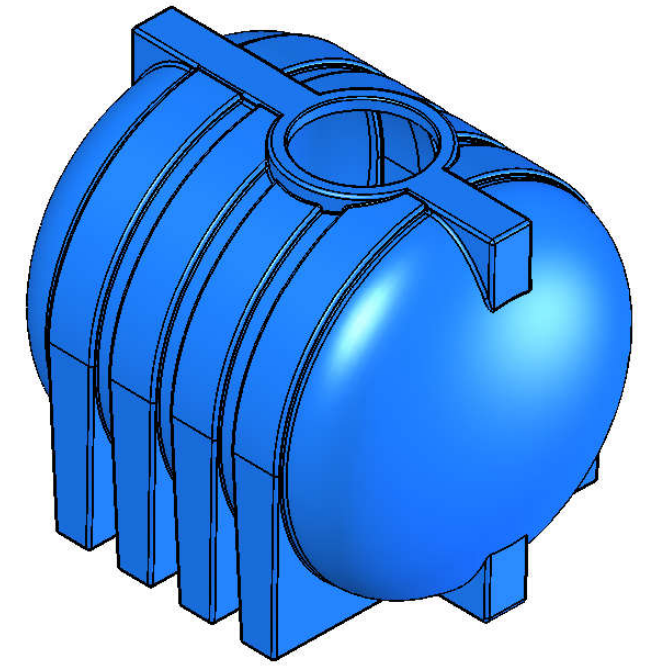
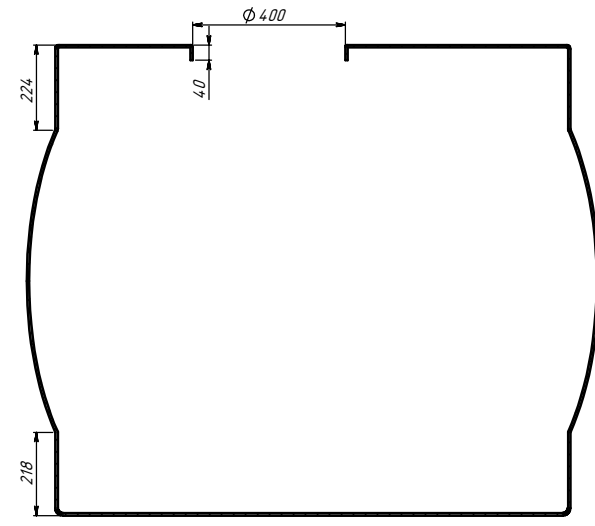
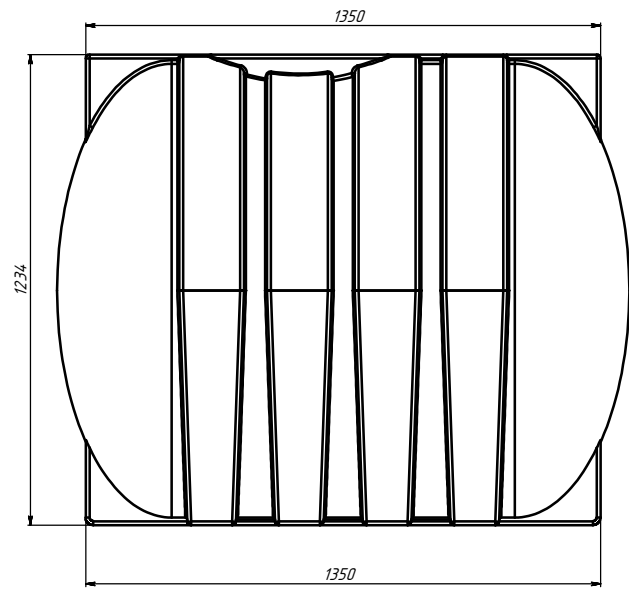


СЕЧЕНИЕ А-А
МАСШТАБ 1 : 7



					УХП.12.11.G1500.06		
Изм.	Лист	№ докум.	Подп.	Дата	Лист	Масса	Масштаб
Разраб.					1		1:7
Пров.					Лист	Листов	1
И. контр.							
И. контр.							
Утв.							
					Полиэтилен LDPE		