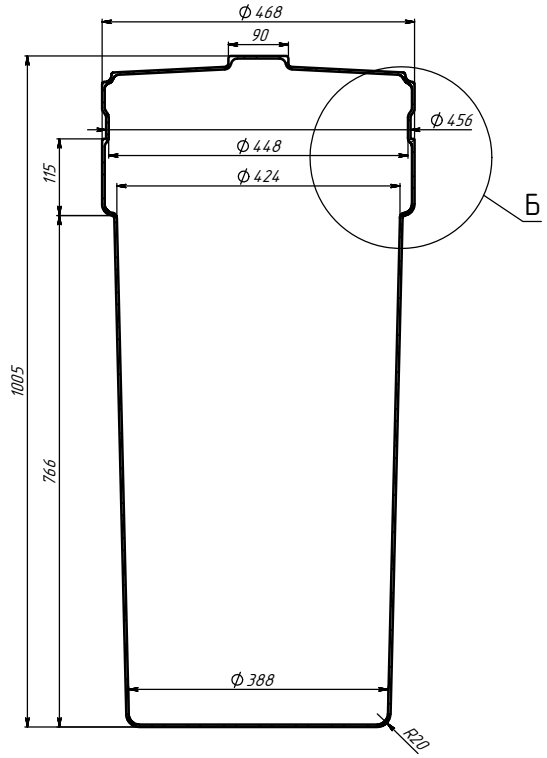
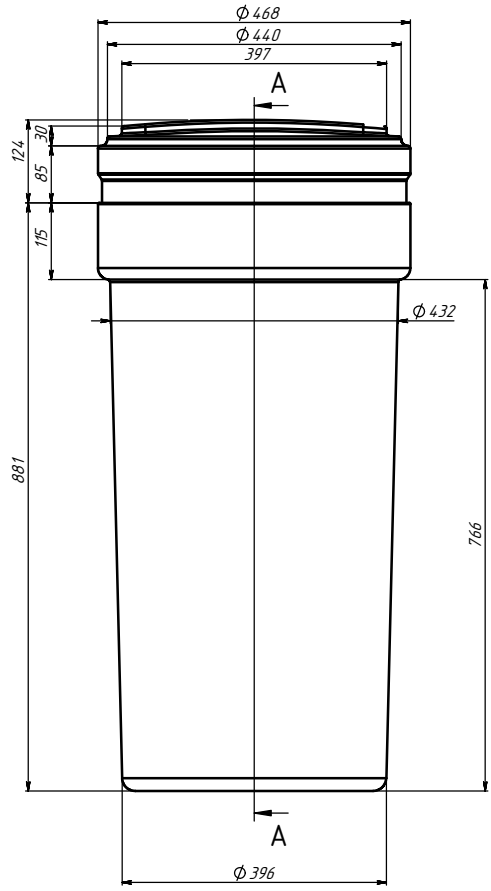
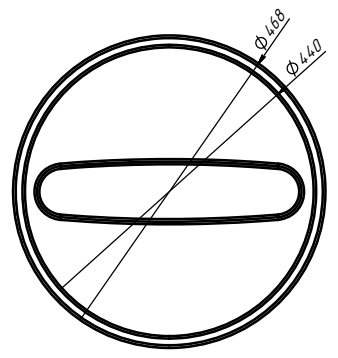
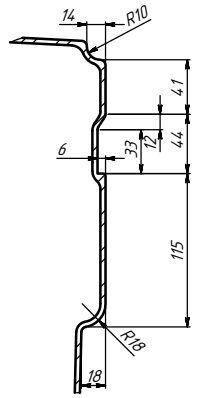


СЕЧЕНИЕ А-А  
МАСШТАБ 1 : 4



МЕСТНЫЙ Б  
МАСШТАБ 1 : 2



					УХП.21.10.БС.125.02		
Изм.	Лист	№ докум.	Подп.	Дата	Лист	Масса	Масштаб
Разраб.	Улобов			22.11.2022	1	-	1:5
Проб.	Пастовицкий			22.11.2022	Лист	Листов	1
И. контр.							
Н. контр.							
Упр.							
					Полиэтилен LDPE		
					Укрхімпласт		