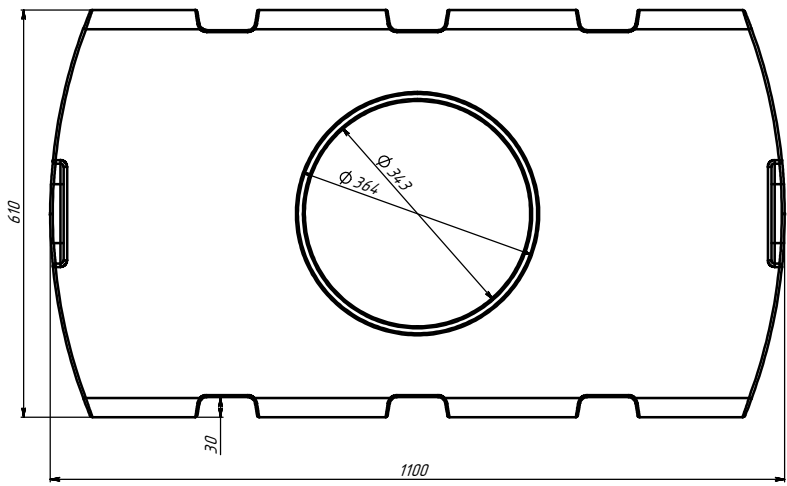
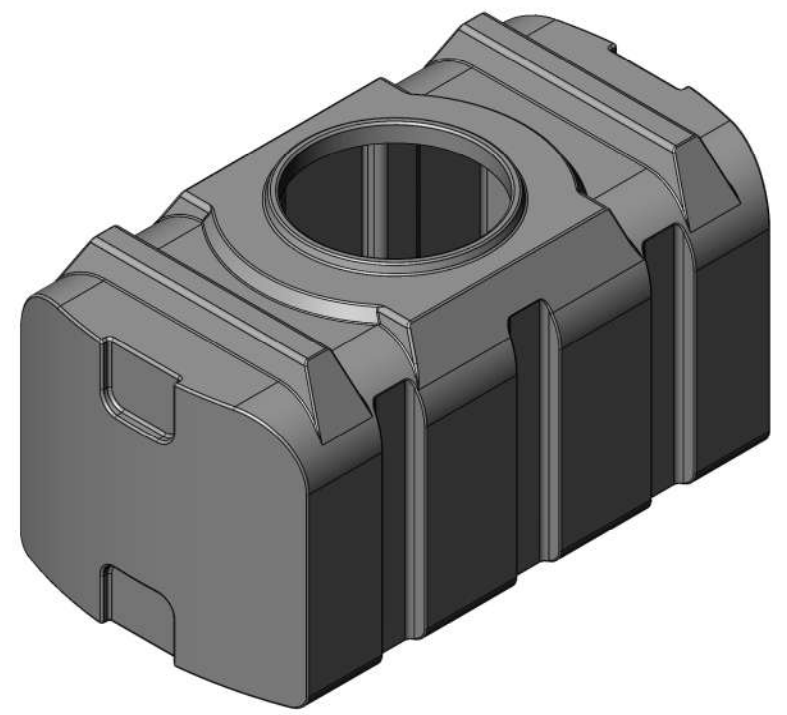
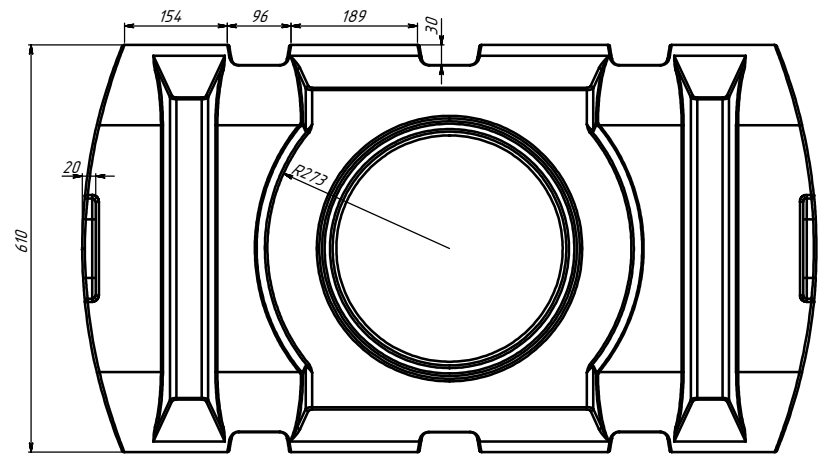


Фитинг УХП 3/4



| УХП.24.09.СК300Р.01 |             |          |       |            | Лист            | Масса  | Масштаб     |
|---------------------|-------------|----------|-------|------------|-----------------|--------|-------------|
| Изм.                | Лист        | № докум. | Подп. | Дата       | -               | 1:5    | Т           |
| Разраб.             | Ушаков      |          |       | 23.09.2024 |                 |        |             |
| Проб.               | Пастовицкий |          |       | 23.09.2024 |                 |        |             |
| И. контр.           |             |          |       |            |                 |        |             |
| И. контр.           |             |          |       |            | Лист            | Листов | Т           |
| Утв.                |             |          |       |            | Полиэтилен LDPE |        | Укрхімпласт |