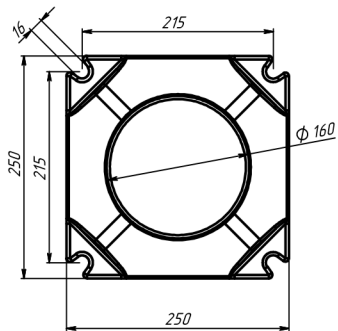
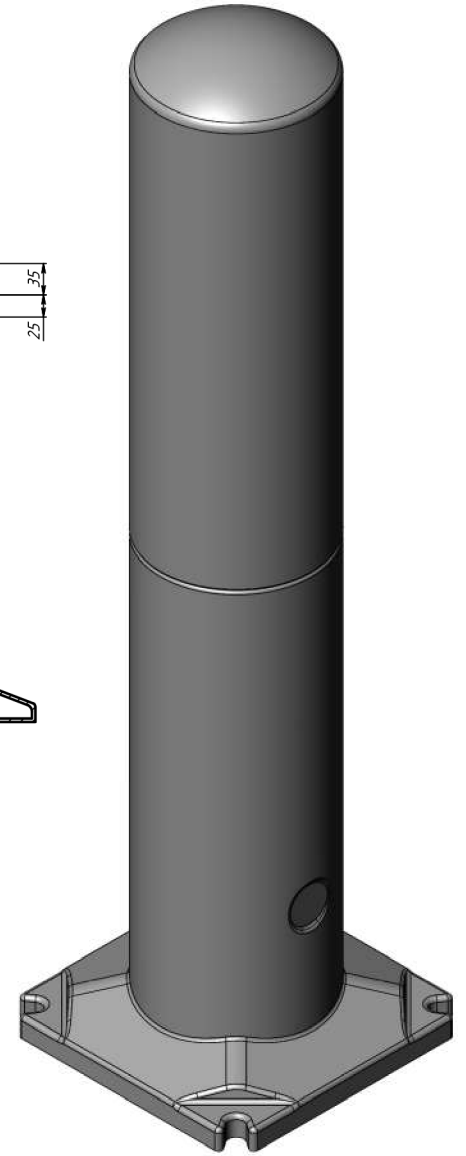
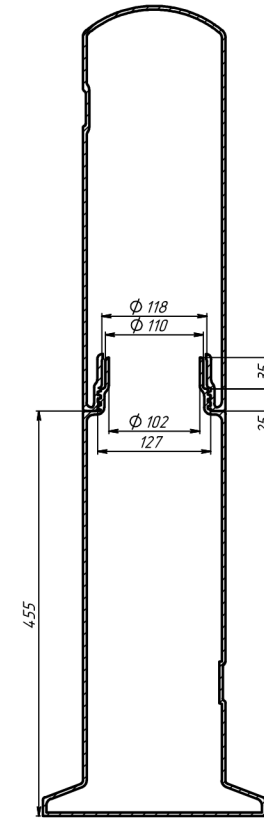


CROSS-SECTION A-A
SCALE 1:3



УХП.23.10.КВП900.06			
Water Standpipe		-	Scale 1:3
Polyethylene LDPE	Укрхімпласт®		