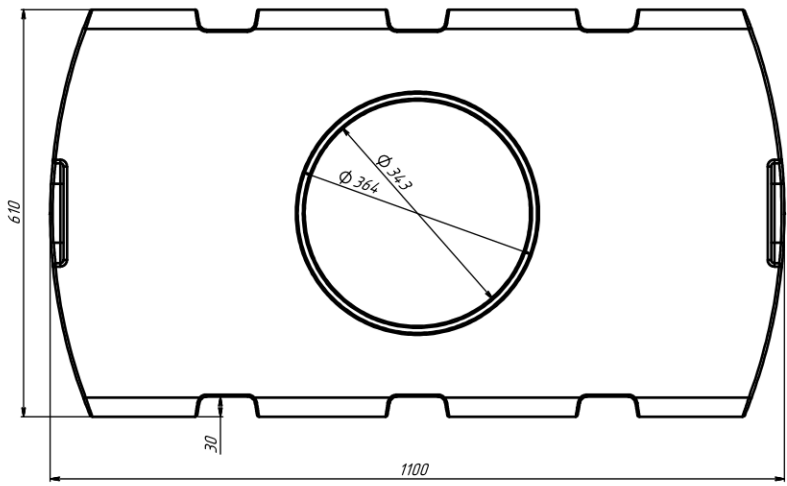
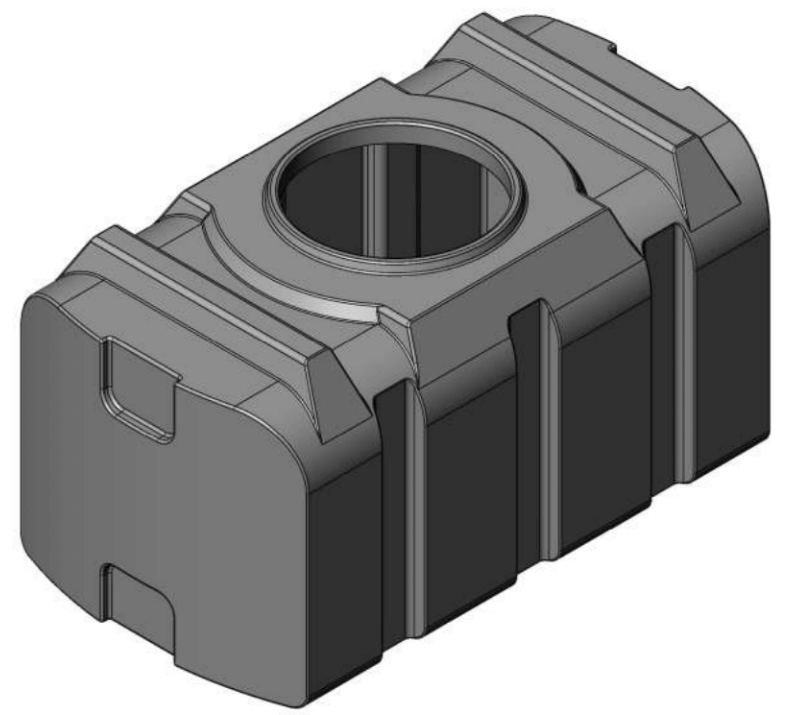
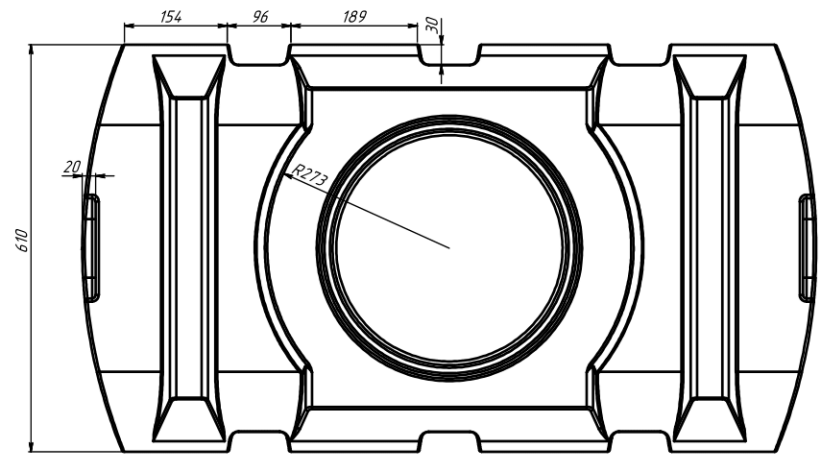


Fitting UHP 3/4



УХП.24.09.СК300Р.01			
Tank SK-300P		-	Scale 1:1.5
Polyethylene LDPE		Укрімпласт®	