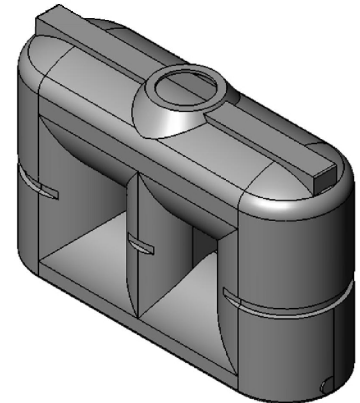
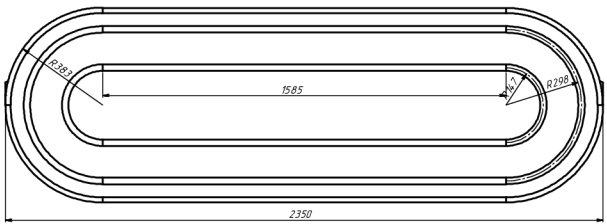
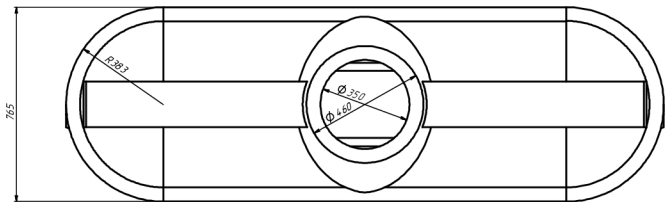
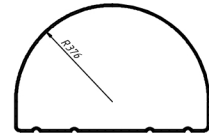
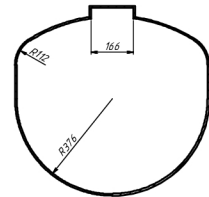
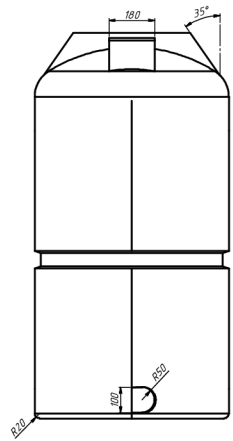
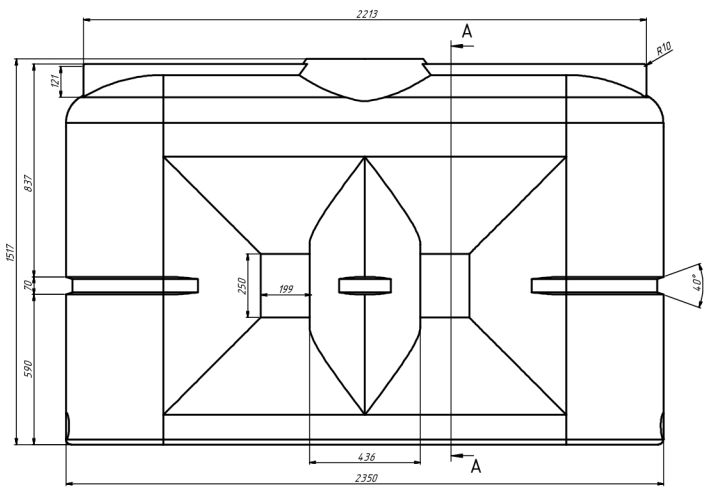


CROSS SECTION A-A
SCALE 1:7



УХП.13.04.В.2000б.03	
Tank В2000	Weight Scale 77 1:7
Polyethylene LDPE	Укрхимпласт