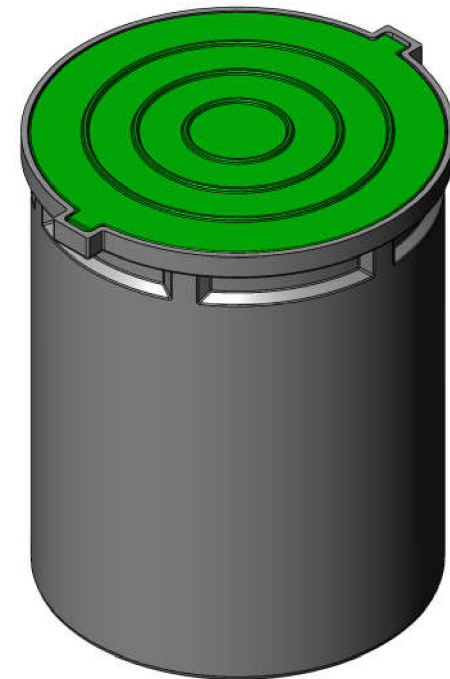
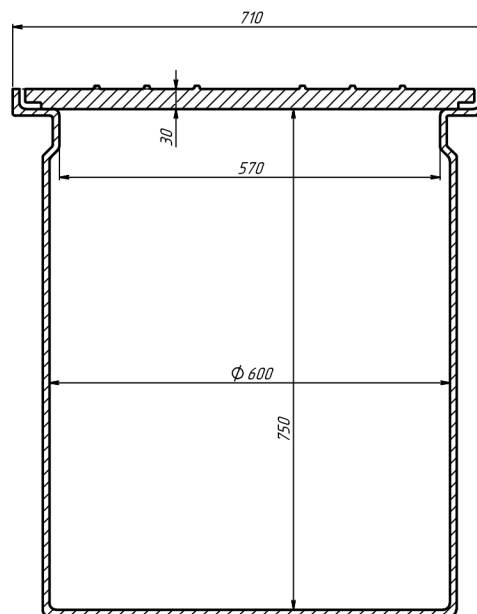
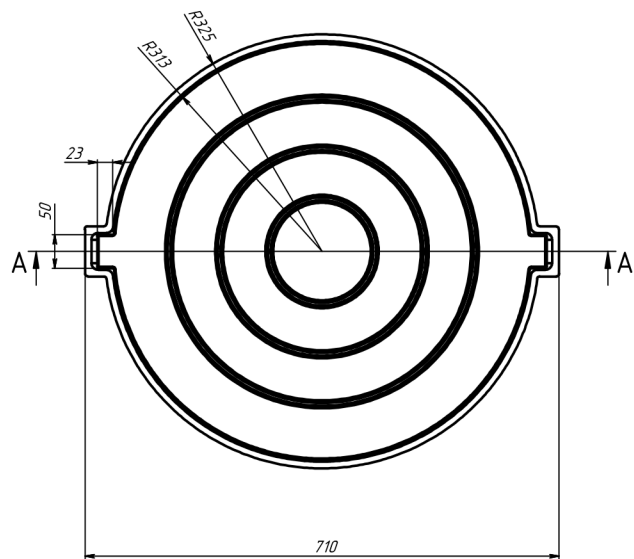


CROSS-SECTION A-A
SCALE 1:4



УХП.24.03.К600Л.09			
Well 600	-	Scale	
		1:4	
Polyethylene LDPE		Укрхімпласт®	