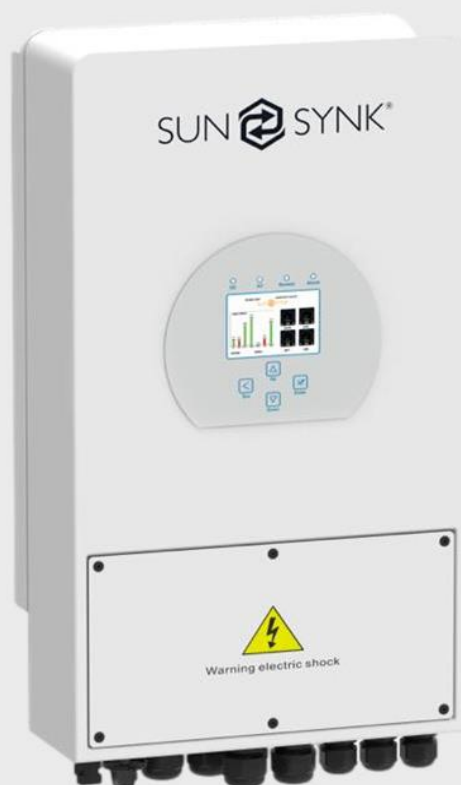




ГІБРИДНИЙ ІНВЕРТОР



Технічні дані

SUNSYNK-3.6K-SG01LP1 / SUNSYNK-5K-SG03LP1

SUNSYNK-8K-SG01LP1/ SUNSYNK-8K-SG04LP3/

SUNSYNK-10K-SG04LP3/ SUNSYNK-12K-SG04LP3

Global Tech China Ltd, 3 Floor, Wai Yip
Industrial Building, 171 Wai Yip Street, Kwun
Tong, Kowloon, Hong Kong.

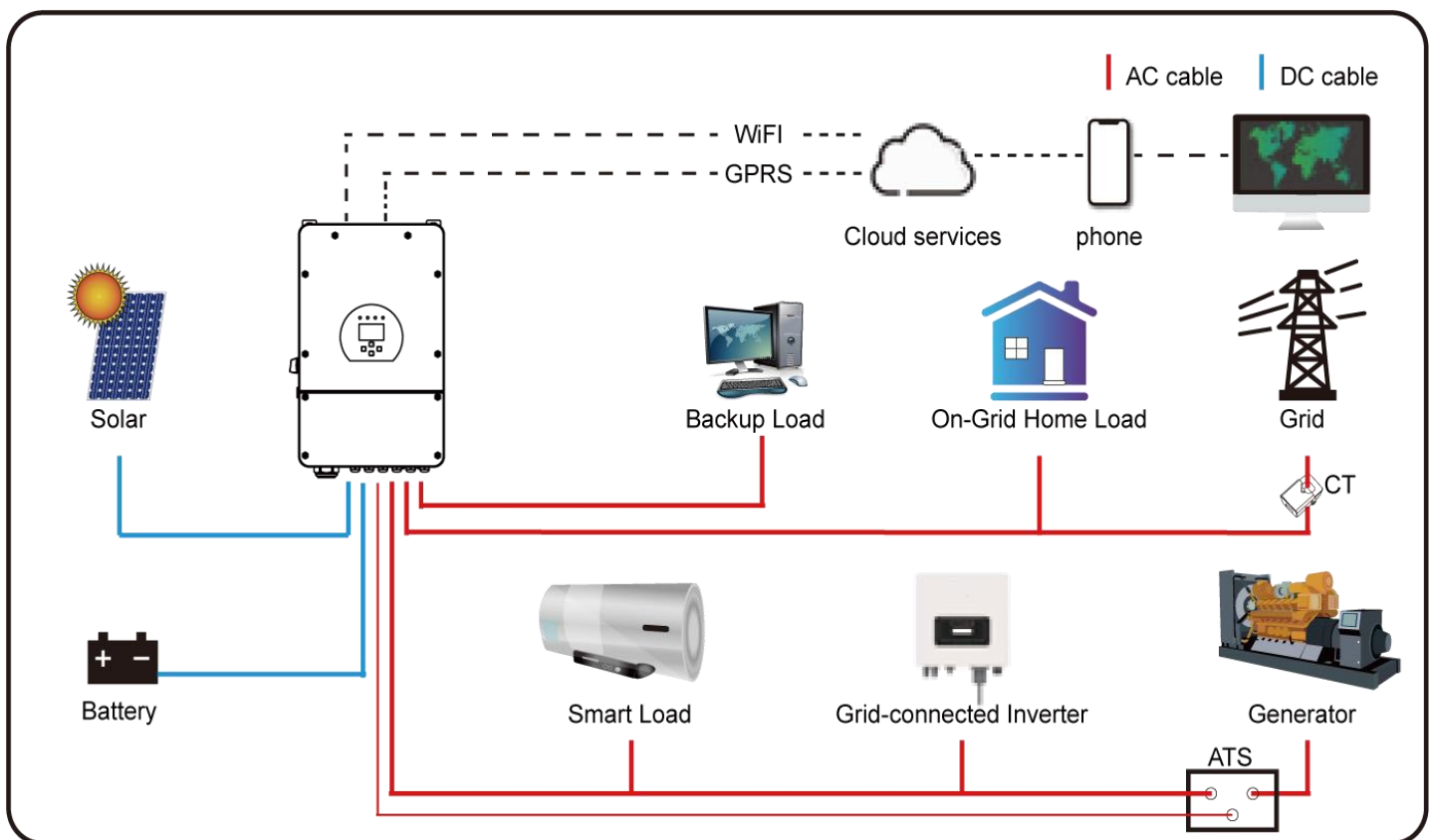


**Please refrain for
future reference**

Базова архітектура системи

На наступній ілюстрації показано основне застосування цього інвертора. Він також включає наступні пристрої для повної працездатної системи: генератор, фотоелектричні модулі

Цей інвертор може жити всі види побутової техніки вдома або в одному середовищі, включно з електроприладами, такими як холодильники та кондиціонери.



Модель	SUNSYNK-3.6K-SG01LP1
Тип виробу	Гібридний інвертор
Конструкція	IP65
Середня температура	-45°C ~ 60°C (>45°C пониження)
Рівень захисту	Клас I
Режим зарядження акумулятора	
Електричний струм акумулятора	48Vd.c (40Vd.c ~ 60Vd.c)
Заряд акумулятора	90Ad.c (max.)
Вхідна напруга змінного струму	L/N/PE 220/230Va.c
Вхідна частота змінного струму	50/60Hz
Номинальний струм на вході змінного струму	16.4Aa.c
Макс. вхідний струм змінного струму	18Aa.c (max.)
Макс. вхідна потужність змінного струму	3960W
Макс. видима вихідна потужність	3960VA
Вхідна напруга фотомодуля	370Vd.c (125Vd.c ~ 500Vd.c)
Вхідна напруга MPPT	150Vd.c ~ 425Vd.c
Вхідний струм фотомодуля	13Ad.c + 13Ad.c
Макс. вхідна потужність фотомодуля	4680W
Макс. струм короткого замикання. фотомодуля	17Ad.c + 17Ad.c
Інтерактив	
Вихідна напруга змінного струму	L/N/PE 220/230Va.c
Вихідна частота змінного струму	50/60Hz
Номинальний струм на виході змінного струму	16.4Aa.c
Макс. вихідний струм змінного струму	18Aa.c (макс.)
Макс. вихідна потужність змінного струму	3960W
Номинальна вихідна потужність змінного струму	3960VA
Коефіцієнт вихідної потужності змінного струму	0.95 випередження до 0.95 лагування
Макс. струм короткого замикання. АС	60Aa.c
Напруга розряду акумулятора	40Vd.c ~ 60Vd.c
Сила струму розряду акумулятора	90Ad.c (макс.)
Потужність розряду акумулятора	3600W
Автономність	
Вихідна напруга змінного струму	L/N/PE 220/230Va.c
Вихідна частота змінного струму	50/60Hz
Номинальний вихідний струм змінного струму	16.4Aa.c
Номинальна вихідна потужність змінного струму	3960W
Макс. Безперервна пропусканоздатність змінного струму	35Aa.c
Пікова вихідна потужність	7200W (10 секунд)
Напруга розряду акумулятора	40Vd.c ~ 60Vd.c
Макс. струм розряду	90Ad.c (макс.)
Відповідність вимогам	VDE-AR-N 4105:1028-11; DINVDE V 0124-100:2020-6; IEC/EN62109-1/2:2010; IEC/EN62109-1/2:2011

Модель	SUNSYNK-5K-SG03LP1
Тип виробу	Гібридний інвертор
Конструкція	IP65
Середня температура	-45°C ~ 60°C (>45°C пониження)
Рівень захисту	Клас I
Режим зарядження акумулятора	
Електричний струм акумулятора	48Vd.c (40Vd.c ~ 60Vd.c)
Заряд акумулятора	120Ad.c (макс.)
Вхідна напруга змінного струму	L/N/PE 220/230Va.c
Вхідна частота змінного струму	50/60Hz
Номинальний струм на вході змінного струму	22.7Aa.c
Макс. вхідний струм змінного струму	25Aa.c (макс.)
Макс. вхідна потужність змінного струму	5500W
Макс. видима вихідна потужність	5500VA
Вхідна напруга фотомодуля	370Vd.c (125Vd.c ~ 500Vd.c)
Вхідна напруга MPPT	150Vd.c ~ 425Vd.c
Вхідний струм фотомодуля	13Ad.c + 13Ad.c
Макс. вхідна потужність фотомодуля	6500W
Макс. струм короткого замикання. фотомодуля	17Ad.c + 17Ad.c
Інтерактив	
Вихідна напруга змінного струму	L/N/PE 220/230Va.c
Вихідна частота змінного струму	50/60Hz
Номинальний струм на виході змінного струму	22.7Aa.c
Макс. вихідний струм змінного струму	25Aa.c (макс.)
Макс. вихідна потужність змінного струму	5500W
Номинальна вихідна потужність змінного струму	5500VA
Коефіцієнт вихідної потужності змінного струму	0.95 випередження до 0.95 лагування
Макс. струм короткого замикання. АС	75Aa.c
Напруга розряду акумулятора	40Vd.c ~ 60Vd.c
Сила струму розряду акумулятора	120Ad.c (макс.)
Потужність розряду акумулятора	5000W
Автономність	
Вихідна напруга змінного струму	L/N/PE 220/230Va.c
Вихідна частота змінного струму	50/60Hz
Номинальний вихідний струм змінного струму	22.7Aa.c
Номинальна вихідна потужність змінного струму	5500W
Макс. Безперервна пропусканоздатність змінного струму	35Aa.c
Пікова вихідна потужність	10000W (10 сек)
Напруга розряду акумулятора	40Vd.c ~ 60Vd.c
Макс. струм розряду	120A (макс.)
Відповідність вимогам	VDE-AR-N 4105:1028-11; DINVDE V 0124-100:2020-6; IEC/EN62109-1/2:2010; IEC/EN62109-1/2:2011

Модель	SUNSYNK-8K-SG01LP1
Тип продукту	Гібридний інвертор
Корпус	IP65
Температура навколишнього середовища	-45°C ~ 60°C (>45°C зниження)
Рівень захисту	Class I
Режим заряджання	
Напруга батареї	48Vd.c (40Vd.c ~ 60Vd.c)
Струм батареї	190Ad.c (max.)
Вхідна напруга змінного струму	L/N/PE 220/230Va.c
Вхідна частота змінного струму	50/60Hz
Номинальний вхідний струм змінного струму	36.4Aa.c
Макс. Вхідний змінний струм	40Aa.c (max.)
Макс. Вхідна потужність змінного струму	8800W
Макс. Уявна вихідна потужність	8800VA
Вхідна напруга PV	370Vd.c (125Vd.c ~ 500Vd.c)
Вхідна напруга MPPT	150Vd.c ~ 425Vd.c
Вхідний струм PV	22Ad.c + 22Ad.c
Макс. Вхідна потужність PV	10400W
Max. PV I _{sc}	28Ad.c + 28Ad.c
Інтерактив	
Вихідна напруга змінного струму	L/N/PE 220/230Va.c
Вихідна частота змінного струму	50/60Hz
Номинальний вихідний струм змінного струму	36.4Aa.c
Макс. Вихідний струм змінного струму	40Aa.c (max.)
Макс. Вихідна потужність змінного струму	8800W
Номинальна вихідна потужність змінного струму	8800VA
Коефіцієнт вихідної потужності змінного струму	0.95 leading to 0.95 lagging
Max. AC I _{sc}	145Aa.c
Напруга розряду батареї	40Vd.c ~ 60Vd.c
Струм розряду батареї	190Ad.c (max.)
Потужність розряду батареї	8000W
Автономність	
Вихідна напруга змінного струму	L/N/PE 220/230Va.c
Вихідна частота змінного струму	50/60Hz
Номинальний вихідний струм змінного струму	36.4Aa.c
Номинальна вихідна потужність змінного струму	8800W
Макс. Постійний наскрізний змінний струм	50Aa.c
Пікова вихідна потужність	16000W (10 seconds)
Напруга розряду батареї	40Vd.c ~ 60Vd.c
Макс. Струм розряду	190A (max.)
Відповідність	VDE-AR-N 4105:1028-11; DINVDE V 0124-100:2020-06; IEC/EN62109-1/2:2010; IEC/EN62109-1/2:2011

Модель	SUNSYNK-8K-SG04LP3
Тип виробу	Гібридний інвертор
Ступінь захисту	IP65
Температура зовнішнього середовища	-45°C ~ 60°C (>45°C відхилення від номінальних значень параметрів)
Рівень захисту	Клас 1
Режим зарядки	
Напруга батареї	48 Vd.c (40Vd.c ~ 60 Vd.c) (Постійний струм)
Струм батареї	190 Ad.c (макс.)
Вхідна напруга змінного струму	3L/N/PE 220/380 Va.c, 230/400 Va.c (змінний струм)
Вхідна частота змінного струму	50/60 Гц
Номінальний вхідний струм	12.1Aa.c
Максимальний вхідний струм	18.2 змінного струму (a.c) (макс.)
Максимальна вхідна потужність змінного струму	8800W
Максимальна номінальна вихідна потужність	8800VA
Вхідна напруга фотоелектричної системи	550 Vd.c (160 Vd.c ~ 800 Vd.c)
Вхідна напруга MPPT	200Vd.c ~ 650Vd.c
Вхідний струм фотоелектричних пристроїв (PV)	13Ad.c + 13Ad.c
Макс. вхідна напруга фотоелектричних пристроїв (PV)	10400W
Макс. PV Isc	17Ad.c + 17Ad.c
Інтерактив	
Вихідна напруга змінного струму	3L/N/PE 220/380Va.c, 400Va.c
Вихідна частота змінного струму	50/60 Гц
Номінальний струм на виході змінного струму	12.1Aa.c
Максимальний вихідний струм змінного струму	18.2a.c (max.)
Максимальна вихідна потужність змінного струму	8800W
Номінальна вихідна потужність змінного струму	8800W
Коефіцієнт вихідної потужності змінного струму	0.95
Макс. AC Isc	75Aa.c
Розрядна напруга батареї	40Vd.c ~ 60Vd.c
Струм розряду батареї	190Ad.c (max.)
Потужність розряду батареї	8000W
Автономність	
Вихідна напруга змінного струму	3L/N/PE 220/380Va.c, 230/400Va.c
Вихідна частота змінного струму	50/60 Гц
Номінальний струм на виході змінного струму	12.1Aa.c
Номінальна вихідна потужність змінного струму	8000W
Номінальна вихідна потужність змінного струму	8000W
Максимальний безперервний прохідний струм змінного струму	45Aa.c
Розрядна напруга батареї	40Vd.c ~ 60Vd.c
Максимальний струм розряду	190A (макс.)
Відповідність	VDE-AR-N 4105:1028-11; DINVDE V 0124-100:2020-06; IEC/ EN62109-1/2:2010; IEC/EN62109-1/2:2011

Модель	SUNSYNK-10K-SG04LP3
Тип виробу	Гбридний інвертор
Ступінь захисту	IP65
Температура зовнішнього середовища	-45°C ~ 60°C (>45°C відхилення від номінальних значень параметрів)
Рівень захисту	Клас 1
Режим зарядки	
Напруга батареї	48 Vd.c (40Vd.c ~ 60 Vd.c) (Постійний струм)
Струм батареї	210Ad.c (max.)
Вхідна напруга AC	3L/N/PE 220/380Va.c, 400Va.c
Вхідна частота змінного струму	50/60 Гц
Номінальний струм на вході змінного струму	15.2Aa.c
Максимальний вхідний струм змінного струму	22.7Aa.c (max.)
Макс. вхідна напруга фотоелектричних пристроїв (AC)	11000W
Максимальна номінальна вихідна потужність	11000VA
Вхідна напруга PV	550 В пост. стр (160 В пост. стр ~ 800 В пост. стр)
Вхідна напруга MPPT	200Vd.c ~ 650Vd.c
Вхідний струм фотоелектричних пристроїв (PV)	26Ad.c + 13Ad.c (Постійний струм)
Макс. вхідна напруга фотоелектричних пристроїв (PV)	13000W
Макс. PV Isc	34Ad.c + 17Ad.c (Постійний струм)
Інтерактив	
Вихідна напруга змінного струму	3L/N/PE 220/380Va.c, 400Va.c
Вихідна частота змінного струму	50/60 Гц
Номінальний струм на виході змінного струму	15.2Aa.c
Максимальний вихідний струм змінного струму	22.7Aa.c (max.)
Максимальна вихідна потужність змінного струму	11000W
Номінальна вихідна потужність змінного струму	11000W
Коефіцієнт вихідної потужності змінного струму	0.95
Макс. AC Isc	75Aa.c
Розрядна напруга батареї	40Vd.c ~ 60Vd.c
Струм розряду батареї	210Ad.c (max.)
Потужність розряду батареї	10000W
Автономність	
Вихідна напруга змінного струму	3L/N/PE 220/380Va.c, 400Va.c
Вихідна частота змінного струму	50/60 Гц
Номінальний струм на виході змінного струму	15.2Aa.c
Номінальна вихідна потужність змінного струму	10000W
Максимальний безперервний прохідний струм змінного струму	45Aa.c
Максимальна вихідна потужність	20000W (10 секунд)
Розрядна напруга батареї	40Vd.c ~ 60Vd.c
Максимальний струм розряду	210A (макс.)
Відповідність	VDE-AR-N 4105:1028-11; DINVDE V 0124-100:2020-06; IEC/ EN62109-1/2:2010; IEC/EN62109-1/2:2011

Модель	SUNSYNK-12K-SG04LP3
Тип виробу	Гібридний інвертор
Ступінь захисту	IP65
Температура зовнішнього середовища	-45°C ~ 60°C (>45°C відхилення від номінальних значень параметрів)
Рівень захисту	Клас 1
Режим зарядки	
Напруга батареї	48 Vd.c (40Vd.c ~ 60 Vd.c) (Постійний струм)
Струм батареї	240Ad.c (max.)
Вхідна напруга AC	3L/N/PE 220/380Va.c, 400Va.c
Вхідна частота змінного струму	50/60 Гц
Номінальний струм на вході змінного струму	18.2Aa.c
Максимальний вхідний струм змінного струму	27.3Aa.c (max.)
Макс. вхідна напруга фотоелектричних пристроїв (AC)	13200W
Максимальна номінальна вихідна потужність	13200VA
Вхідна напруга PV	550 В пост. стр (160 В пост. стр ~ 800 В пост. стр)
Вхідна напруга MPPT	200Vd.c ~ 650Vd.c
Вхідний струм фотоелектричних пристроїв (PV)	26Ad.c + 13Ad.c (Постійний струм)
Макс. вхідна напруга фотоелектричних пристроїв (PV)	15600W
Макс. PV Isc	34Ad.c + 17Ad.c (Постійний струм)
Інтерактив	
Вихідна напруга змінного струму	3L/N/PE 220/380Va.c, 400Va.c
Вихідна частота змінного струму	50/60 Гц
Номінальний струм на виході змінного струму	18.2Aa.c
Максимальний вихідний струм змінного струму	27.3Aa.c (max.)
Максимальна вихідна потужність змінного струму	13200W
Номінальна вихідна потужність змінного струму	12000W
Коефіцієнт вихідної потужності змінного струму	0.95
Макс. AC Isc	75Aa.c
Розрядна напруга батареї	40Vd.c ~ 60Vd.c
Струм розряду батареї	240Ad.c (max.)
Потужність розряду батареї	12000W
Автономність	
Вихідна напруга змінного струму	3L/N/PE 220/380Va.c, 400Va.c
Вихідна частота змінного струму	50/60 Гц
Номінальний струм на виході змінного струму	18.2Aa.c
Номінальна вихідна потужність змінного струму	12000W
Максимальний безперервний прохідний струм змінного струму	45Aa.c
Максимальна вихідна потужність	24000W (10 секунд)
Розрядна напруга батареї	40Vd.c ~ 60Vd.c
Максимальний струм розряду	240A (макс.)
Відповідність	VDE-AR-N 4105:1028-11; DINVDE V 0124-100:2020-06; IEC/ EN62109-1/2:2010; IEC/EN62109-1/2:2011

Сертифікований дистриб'ютор «Sunsynk»

в Україні

ТОВ «Старлайт Енерджі»

Тел. +38(067)504-22-42

www.starlight7.com.ua

e-mail: starsolar77@gmail.com



www.sunsynk.org

