

Інструкція Carrier Annex

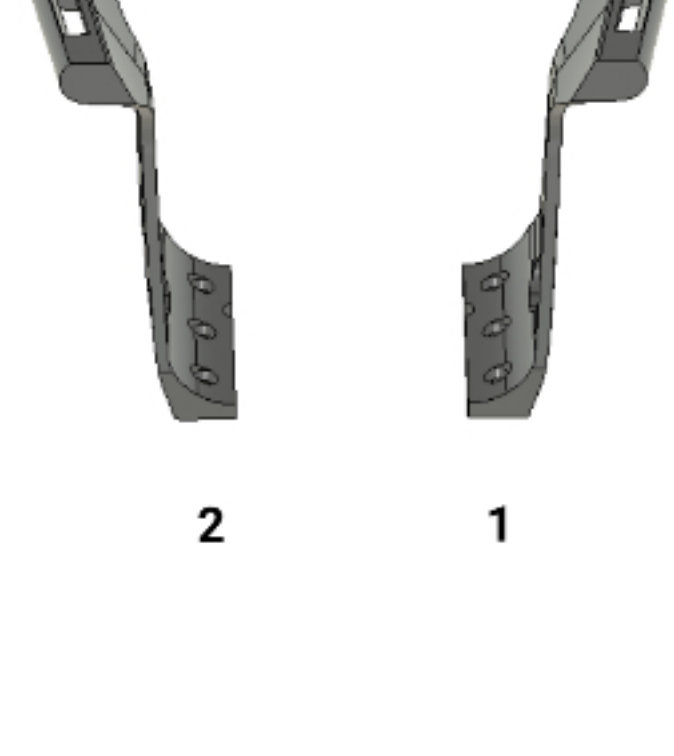
for DJI Mavic 3

посібник користувача

ЗМІСТ

- Комплектація
- Опис
- Заходи безпеки
- Користування пристроєм
 - Кріплення пристрою до коптера

КОМПЛЕКТАЦІЯ



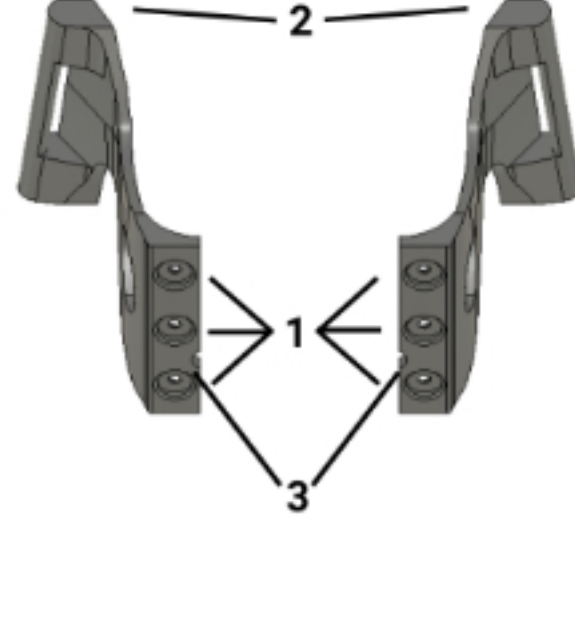
Малюнок 1

1. Ліве кріплення з велкро (1 шт)
2. Праве кріплення (1 шт)
3. Посібник користувача

ОПИС

Carrier Annex for DJI Mavic 3 це додаток до базової системи скидання **Carrier One v1.3** або **Carrier Two v1.3**, який дозволяє під'єднувати цю систему до коптера **DJI Mavic 3**. Якщо кріплення буде пошкоджено то воно може бути легко замінено на інше без необхідності міняти всю систему скидання.

Окрім цього додатка ви можете також замовити додаток для **Autel Evo 2**.



Малюнок 2

1. Місця кріплення до базової системи скидання **Carrier One\Two** з отворами для гвинтів.
2. Ліве та праве вухо кріплення з велкро застібкою для фіксації на корпусі Mavic 3.
3. Отвори для правильного позиціонування.

ЗАХОДИ БЕЗПЕКИ

- Безпека - понад усе! Перевіряйте кожну дію двічі!
- Не використовуйте кріплення, якщо воно має помітні пошкодження
- Не залишайте кріплення під прямими сонячними променями тривалий час, коли воно не використовується. Це може погіршити його міцність
- Перед польотом переконайтеся, що кріплення надійно закріплено до базової системи скидання **Carrier One\Two**.

КОРИСТУВАННЯ ДОДАТКОМ

Для того щоб ви могли використовувати базову систему скидання вантажів **Carrier One\Two v1.3** на коптері **DJI Mavic 3**, необхідно приєднати додаток до корпусу системи скидання.

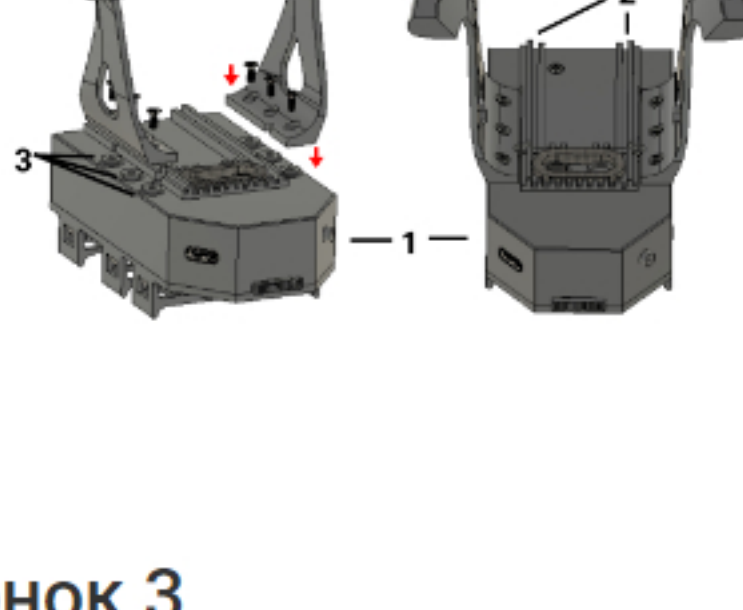
Для приєднання додатку необхідно надіти ліве та праве вухо кріплення на корпус базової системи скидання як показано на малюнку 3. Зверніть увагу щоб отвори для правильного позиціонування співпали з гвинтами на дні корпусу системи скидання.

Кожне вухо кріплення має сісти на місця монтажу не утворюючи зазори між вухом та корпусом.

Далі необхідно використовуючи гвинти M2x6, які йдуть у комплекті з базовою системою, зафіксувати кожне вухо до корпусу базової системи (6-ть гвинтів).

НЕ ЗАТЯГУЙТЕ ГВИНТИ ЗНАДТО СИЛЬНО! Це може пошкодити корпус та зірвати різьбу кріплення.

Регулярно перевіряти чи не ослаблися гвинти кріплення додатку після використання скиду. Це можливо через вібрацію коптера.



Малюнок 3

1. Базова система скидання вантажів **Carrier One\Two**
2. Пази для кріплення до нижньої частини **DJI Mavic 3**
3. Місця для фіксації додатків (**Mavic 3, Autel Evo 2**)

Кріплення пристрою до коптера

1. Розстебніть застібку з велкро (мал. 2, п. 2).
2. Приєднайте пристрій до нижньої частини коптера так, щоб спеціальні пази на дні пристрою співпали з бороздами на коптері (мал. 3, п. 2), а фототригер знаходився навпроти нижнього LED діоду коптера.
3. Застебніть застібку на липучках над коптером.

Переконайтеся, що пристрій надійно закріплений до коптера, витримує вагу вантажу і не відпаде від вібрації