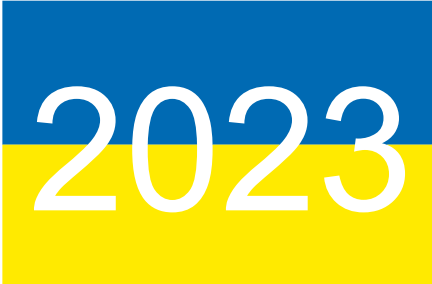





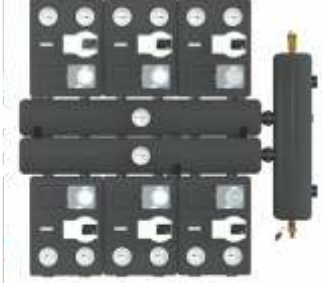


OLÉ-PRO



2023



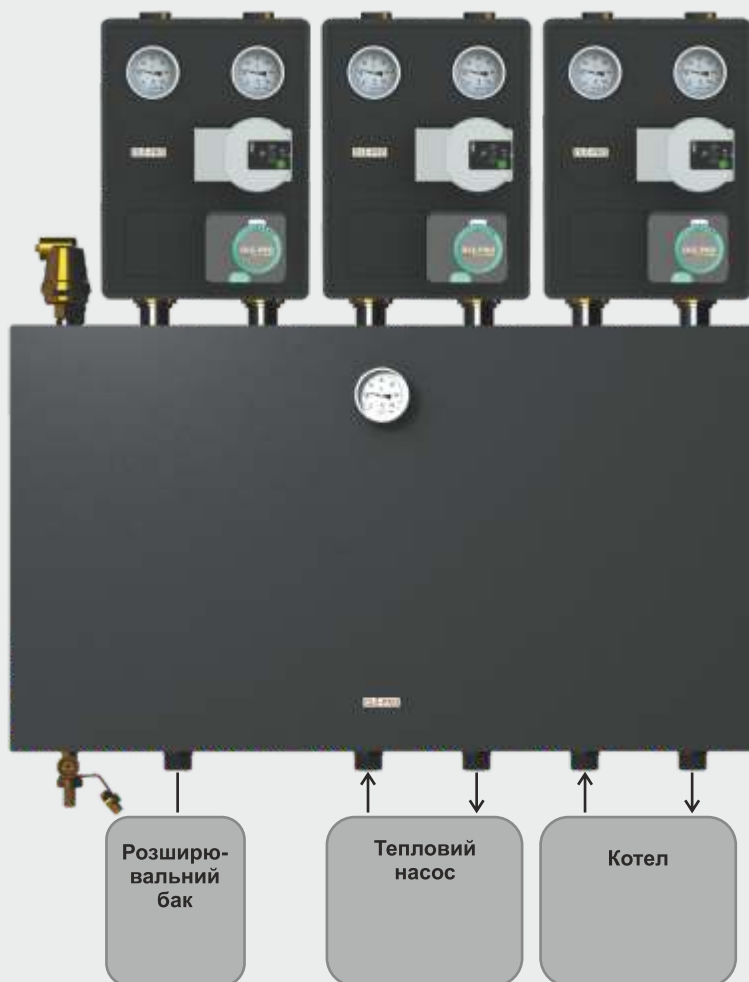
<p><b>Uni-Tank бак-коллектор для теплових насосів</b></p>		<p><b>стор. 5</b></p>
<p><b>Насосні групи Dn25</b></p>		<p><b>стор. 8</b></p>
<p><b>Насосні групи Dn32</b></p>		<p><b>стор. 21</b></p>
<p><b>Насосні групи Dn40 – Dn50</b></p>		<p><b>стор. 27</b></p>
<p><b>Готові рішення OLE-BOX на 2 контура</b></p>		<p><b>стор. 32</b></p>
<p><b>Готові рішення OLE-BOX на 3 контура</b></p>		<p><b>стор. 37</b></p>

<p><b>Насосні групи для навісних котлів</b></p>		<p><b>стор. 44</b></p>
<p><b>Колектори з горизонтальним гідравлічним розділювачем серії КР</b></p>		<p><b>стор. 46</b></p>
<p><b>Компактні колектори серії К</b></p>		<p><b>стор. 49</b></p>
<p><b>Колектори з вертикальним гідравлічним розділювачем серії РР</b></p>		<p><b>стор. 55</b></p>
<p><b>Двобалочні колектори серії Р</b></p>		<p><b>стор. 59</b></p>
<p><b>Колектори з фланцевим приєднанням серії К-Ф до 2 800 кВт</b></p>		<p><b>стор. 61</b></p>

<b>Колектори для каскада котлів</b>		<b>стор. 72</b>
<b>Гідравлічні розділювачі до 293 кВт</b>		<b>стор. 79</b>
<b>Гідравлічні розділювачі до 7 800 кВт</b>		<b>стор. 83</b>
<b>Деаератори, шламоутримувачі</b>		<b>стор. 87</b>
<b>Нотатки</b>		<b>стор. 88</b>

### Uni-Tank

Бак-коллектор-гідралічний розділювач для систем з тепловим насосом



#### Три елементи системи опалення в одному

- Бак об'ємом 40-60-100 літрів (залежно від моделі)
- Колектор на 2-3 насосні групи (залежно від моделі)
- Гідралічний розділювач з деаератором
- Можливість підключення до 2-х джерел тепла, наприклад: тепловий насос + котел

Міжцентрова відстань на патрубках підключення до джерел тепла – 125 мм. Це дозволяє приєднати або насосну групу для підключення джерела тепла, або використувати 1 пару цих патрубків для підключення ще одного споживача.

- Патрубок 1" ЗР для підключення розширювального баку
- 2 варіанти теплоізоляції
  - Стандартна – 26 мм EPP 40 г/л
  - Посилена – 10 мм каучук + 26 мм EPP 40 г/л

#### Комплектація Uni-Tank:

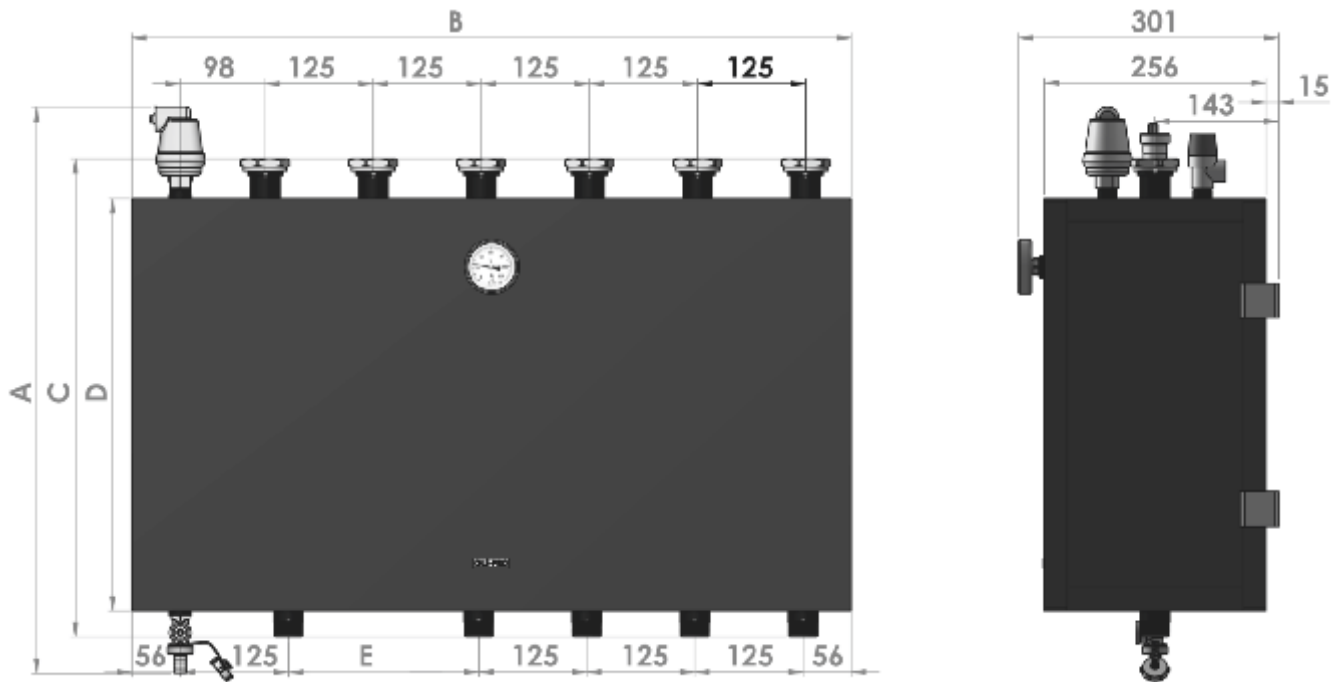
- Комплект кріплення на стіну
- Ізоляція
- Термометр
- Кран для зливу (тільки в комплектації А)
- Сепаратор повітря **SPIROTOP** (тільки в комплектації А)
- Автоматичний розповітрявач (тільки в комплектації А)
- Запобіжний клапан 2,5 бар 1/2" (тільки в комплектації А)

#### Комплектація Uni-Tank:

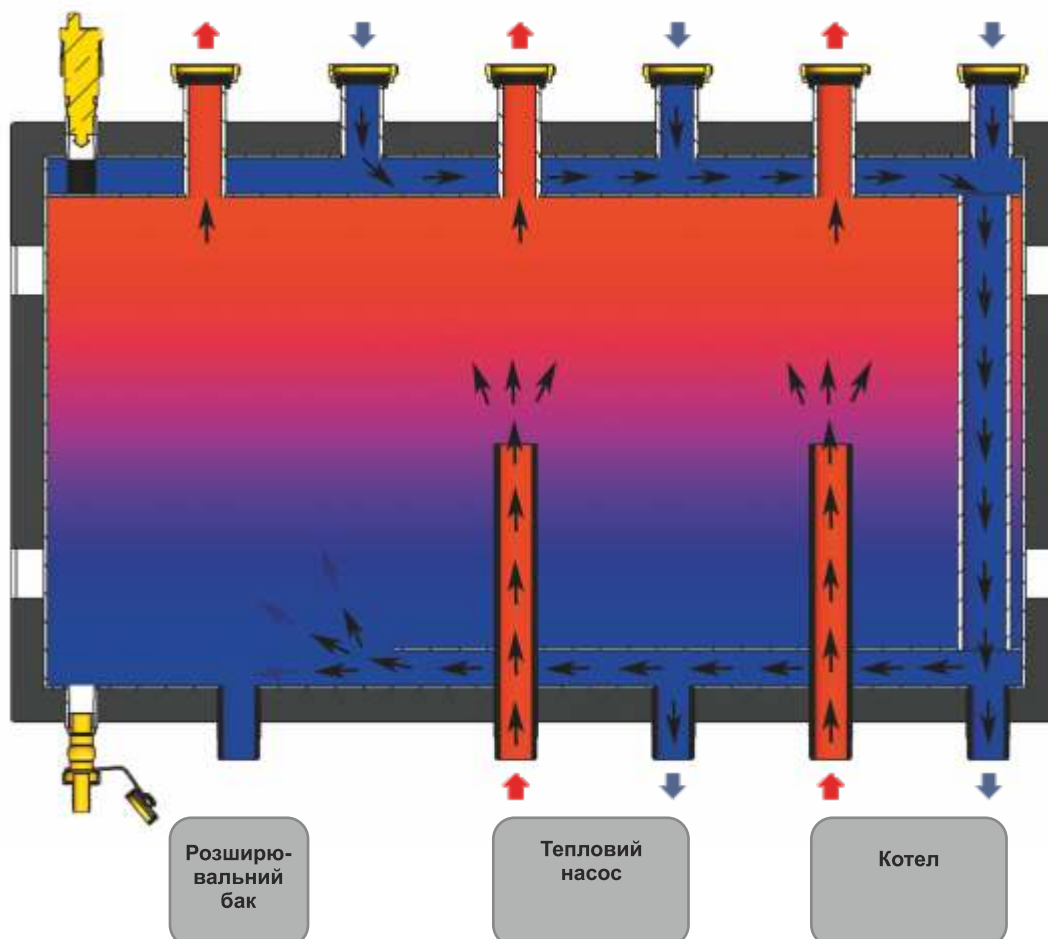
- Робочий тиск - 2,5 бар
- Максимальна робоча температура - 95°C
- Приєднання до джерел тепла - 1" ЗР
- Міжцентрова відстань патрубків для приєднання до джерел тепла - 125 мм
- Приєднання до насосних груп - 1 1/2" накидна гайка
- Міжцентрова відстань патрубків для приєднання насосних груп - 125 мм
- Приєднання до розширювального баку - 1" ЗР

(!) Насосні групи не входять в комплектацію

## Габаритні та присднувальні розміри



## Схема руху теплоносія в Uni-Tank





Артикул	Кіл-ть контурів споживачів (насосних груп)	Об'єм (л)	A (мм)	B (мм)	C (мм)	D (мм)	E (мм)	Ціна, Євро з ПДВ комплектація А	Ціна, Євро з ПДВ
В ізоляції каучук 10 мм + 26 мм EPP 40 г/л									
OTU- 40-3-D-i +	3	40	518	852	416	360	220	<b>752.00</b>	<b>507.00</b>
OTU- 60-2-D-i +	2	55	654	732	552	496	100	<b>784.00</b>	<b>539.00</b>
OTU- 60-3-D-i +	3	60	654	852	552	496	220	<b>843.00</b>	<b>598.00</b>
OTU- 100-2-D-i +	2	90	938	732	836	780	100	<b>902.00</b>	<b>657.00</b>
OTU- 100-3-D-i +	3	100	938	852	836	780	220	<b>964.00</b>	<b>719.00</b>
OTU- 100-4-D-i +	4	100	654	1 102	552	496	470	<b>1 067.00</b>	<b>822.00</b>

(!) Насосні групи не входять в комплектацію

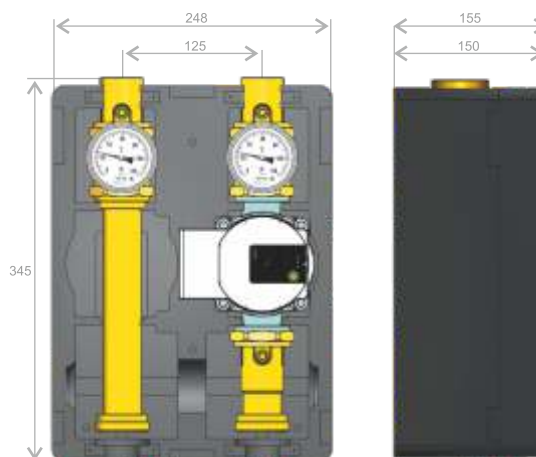
**Kv – 7.7**



- Компактні розміри
- Універсальна ізоляція EPP «ліва» / «права»
- Точні показники температури (термометри в погрузних гільзах)
- Високий Kv

### Технічні характеристики:

- Типорозмір груп – Dn25
- Kv - 7,7 м³/год
- Максимальна температура - 110°C
- Максимальний тиск - 6 бар
- Міжцентрова відстань - 125 мм
- Розмір насоса - 130 мм
- Приєднання до системи - 1" ВР
- Приєднання до колектора - 1 ½" ЗР



### Комплектація насосних груп ОТН

1. Кульовий запірний кран з накидною гайкою 1 ½" - 3 шт
2. Термометри в погрузних гільзах - 2 шт
3. Патрубок зворотної лінії з вбудованим зворотним клапаном
4. Комплект ізоляції EPP 50
5. Насос (відповідно до комплектації моделі)



Артикул	Насос в групі	Ціна, Євро з ПДВ
ОТН-0-25-00-130	без насоса	163.00
ОТН-WP-25-06-130	WILO Yonos Para 25-6/130	311.00
ОТН-WP-25-08-130	WILO Yonos Para 25-8/130	325.00
ОТН-WU-25-08-130	WILO Yonos Para KU 25-8/130 PWM	363.00





Прямі групи для контурів тепло/холодопостачання

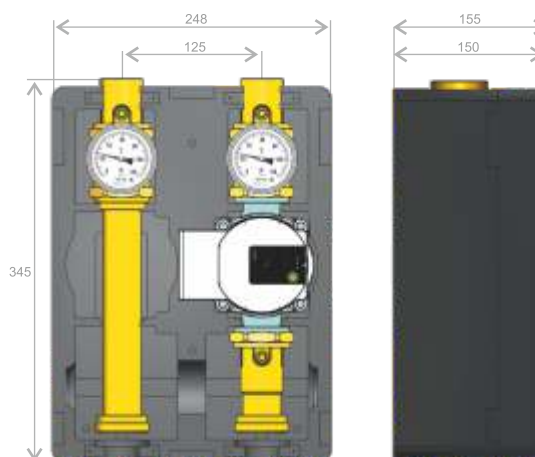
**Kv – 7.7**



- Подвійна ізоляція EPP «ліва» / «права»
- Компактні розміри
- Точні показники температури (термометри в погружних гільзах)
- Високий Kv

### Технічні характеристики:

- Типорозмір груп - Dn25
- Kv - 7,7 м³/год
- Максимальна температура - 110°C
- Максимальний тиск - 6 бар
- Міжцентрова відстань - **125 мм**
- Розмір насоса - **130 мм**
- Приєднання до системи - 1" ВР
- Приєднання до колектора - 1 ½" ЗР



### Комплектація насосних груп ОTH - С

1. Кульовий запірний кран з накидною гайкою 1 ½" - 3 шт
2. Термометри в погружних гільзах - 2 шт
3. Патрубок зворотної лінії з вбудованим зворотним клапаном
4. Комплект ізоляції EPP 50 з подвійною передньою ізоляцією
5. Насос (відповідно до комплектації моделі)



Артикул	Насос	Ціна, Євро з ПДВ
ОТН-WP-25-06-130-С	WILO Yonos Para 25-6/130	351.00
ОТН-WP-25-08-130-С	WILO Yonos Para 25-8/130	365.00
ОТН-WU-25-08-130-С	WILO Yonos Para KU 25-8/130 PWM	403.00

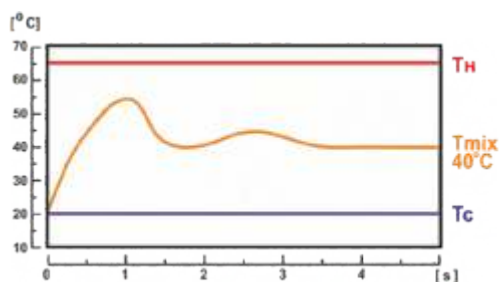


**Kv – 3.5**

**20 ————— 45**

**35 ————— 60**

- Просте регулювання
- Універсальна ізоляція EPP «ліва» / «права»
- Точні показники температури (термометри в погружних гільзах)
- Високий Kv



**3-х ходовий клапан** з регулюванням температури **20-45 °C** (серія OTF) або **35-60 °C** (серія OTR) має наступні хар-ки:

- Точність регулювання температури: **+/- 1 °C**
- Час виходу на задану температуру: **до 4-х секунд (!)**
- Макс. витрати теплоносія - **82 л / хв (4,9 м³/год)**



Серія **OTF** для теплої підлоги

Діапазон регулювання температури **20-45 °C**

Насосна група OTF з насосом WILO Yonos Para 25-8/180 може обслуговувати **до 150 м² теплої підлоги**



Серія **OTR** для радіаторного опалення та захисту зворотньої лінії котла

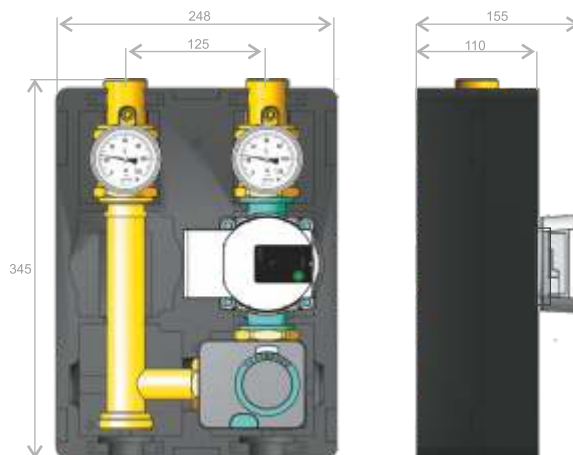
Діапазон регулювання температури **35-60 °C**

Насосна група OTR з насосом WILO Yonos Para 25-8/130 може обслуговувати котел потужністю до 40 кВт



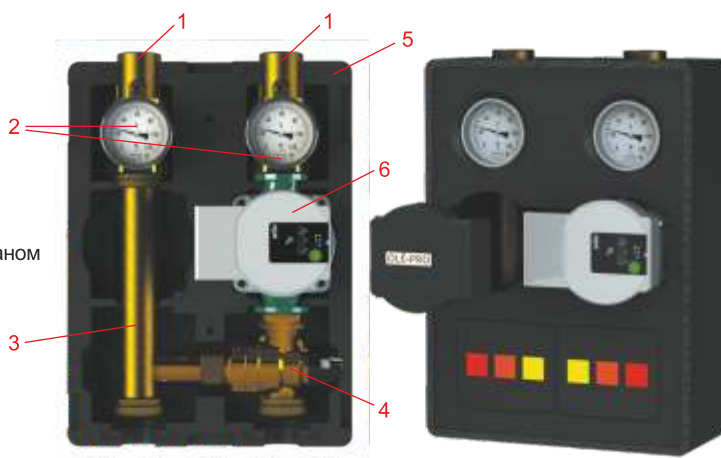
### Технічні характеристики:

- Типорозмір груп - Dn25
- Kv - 3,5 м³/год
- Максимальна температура - 110°C
- Максимальний тиск - 6 бар
- Міжцентрова відстань - **125 мм**
- Розмір насоса - **130 мм**
- Приєднання до системи - 1" ВР
- Приєднання до колектора - 1 ½" ЗР



### Комплектація насосних груп OTF/OTR

1. Кульовий запірний кран з накидною гайкою 1 ½" - 3 шт
2. Термометри в погрузних гільзах - 2 шт
3. Патрубок зворотної лінії з вбудованим зворотним клапаном
4. Змішувальний термостатичний клапан
5. Комплект ізоляції EPP 50
6. Насос (відповідно до комплектації моделі)



**Насосні групи з діапазоном регулювання 20-45 °C**  
Для теплої підлоги

Артикул	Насос	Ціна, Євро з ПДВ
OTF-0-25-00-45-130	без насоса	263.00
OTF-WP-25-06-45-130	WILO Yonos Para 25-6/130	411.00
OTF-WP-25-08-45-130	WILO Yonos Para 25-8/130	425.00



**Насосні групи з діапазоном регулювання 35-60 °C**  
Для радіаторного опалення та захисту зворотної лінії котла

Артикул	Насос	Ціна, Євро з ПДВ
OTR-0-25-00-60-130	без насоса	263.00
OTR-WP-25-06-60-130	WILO Yonos Para 25-6/130	411.00
OTR-WP-25-08-60-130	WILO Yonos Para 25-8/130	425.00

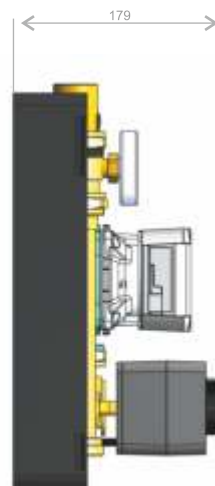
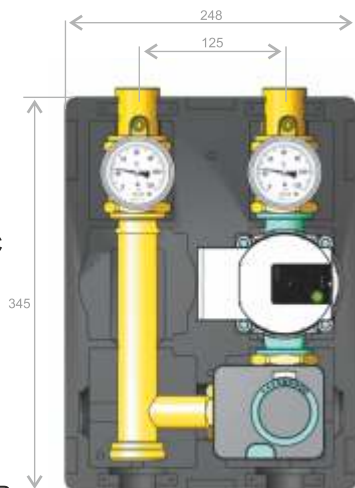


**Kv – 5.9**

- Змішувальний клапан та привод можна переставити справа на ліво
- Універсальна ізоляція EPP «ліва» / «права»
- Точні показники температури (термометри в погружних гільзах)
- Високий Kv

### Технічні характеристики:

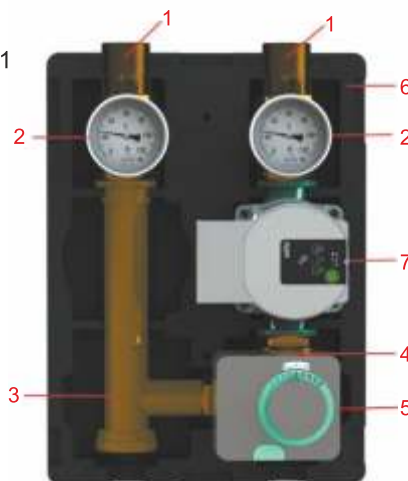
- Типорозмір груп - Dn25
- Kv - 5,9 м³/год
- Максимальна температура - 110°C
- Максимальний тиск - 6 бар
- Міжцентрова відстань - 125 мм
- Розмір насоса - 130 мм
- Приєднання до системи - 1" ВР
- Приєднання до колектора - 1 ½" ЗР



Для моделей ОТМ-С

### Комплектація насосних груп ОТМ, ОТМ-С

1. Кульовий запірний кран з накидною гайкою 1
2. Термометри в погружних гільзах - 2 шт
3. Патрубок зворотної лінії з вбудованим зворотним клапаном
4. Змішувальний 3-х ходовий клапан
5. Привод (відповідно до комплектації моделі)
6. Комплект ізоляції EPP 50
7. Насос (відповідно до комплектації моделі)





Без привода, без насоса



Без привода

Артикул	Насос в групі	Привод	Ціна, Євро з ПДВ
ОТМ-0-25-00-00-130	без насоса	без привода	211.00
ОТМ-WP-25-06-00-130	WILO Yonos Para 25-6/130	без привода	359.00
ОТМ-WP-25-08-00-130	WILO Yonos Para 25-8/130	без привода	373.00
ОТМ-WU-25-08-00-130	WILO Yonos Para KU 25-8/130 PWM	без привода	411.00



### В комплекті з приводом OST-05

Привод 3-х ходового клапана з 3-х точковим або 2-х точковим керуванням 230В



Дозволяє використовувати групу як в режимі змішування так і в режимі перемикання потоку теплоносія залежно від обраного типу підключення.

Артикул	Насос в групі	Привод	Ціна, Євро з ПДВ
ОТМ-0-25-00-05-130	без насоса	OST-05	321.00
ОТМ-WP-25-06-05-130	WILO Yonos Para 25-6/130	OST-05	469.00
ОТМ-WP-25-08-05-130	WILO Yonos Para 25-8/130	OST-05	483.00
ОТМ-WU-25-08-05-130	WILO Yonos Para KU 25-8/130 PWM	OST-05	521.00

### Змішувальні насосні групи для контурів тепло/холодопостачання



Артикул	Насос в групі	Привод	Ціна, Євро з ПДВ
ОТМ-WP-25-06-05-130-С	WILO Yonos Para 25-6/130	OST-05	509.00
ОТМ-WP-25-08-05-130-С	WILO Yonos Para 25-8/130	OST-05	523.00
ОТМ-WU-25-08-05-130-С	WILO Yonos Para KU 25-8/130 PWM	OST-05	561.00



### В комплекті з приводом OST-05-Y

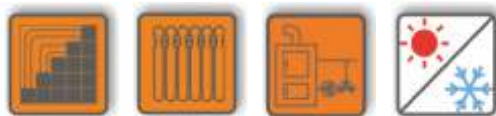
Привод 3-х ходового клапана з керуванням 0-10В



Артикул	Насос в групі	Привод	Ціна, Євро з ПДВ
ОТМ-0-25-00-05Y-130	без насоса	OST-05-Y	416.00
ОТМ-WP-25-06-05Y-130	WILO Yonos Para 25-6/130	OST-05-Y	564.00
ОТМ-WP-25-08-05Y-130	WILO Yonos Para 25-8/130	OST-05-Y	578.00
ОТМ-WU-25-08-05Y-130	WILO Yonos Para KU 25-8/130 PWM	OST-05-Y	616.00



### В комплекті з приводом-контролером OST-07



- 2 режима роботи - **нагрів** та **охолодження**
- Час повороту на 90° - 120s
- Кольоровий TFT-дісплей
- Зручні налаштування
- Швидкий доступ до всіх функцій меню
- Діапазон регулювання **0 - 90°C**
- 2 **гидравлічні схеми** - для роботи на лінії подачі або на зворотній лінії котла



Артикул	Насос в групі	Привод	Ціна, Євро з ПДВ
ОТМ-0-25-00-07-130	без насоса	OST-07	477.00
ОТМ-WP-25-06-07-130	WILO Yonos Para 25-6/130	OST-07	625.00
ОТМ-WP-25-08-07-130	WILO Yonos Para 25-8/130	OST-07	639.00
ОТМ-WU-25-08-07-130	WILO Yonos Para KU 25-8/130 PWM	OST-07	677.00

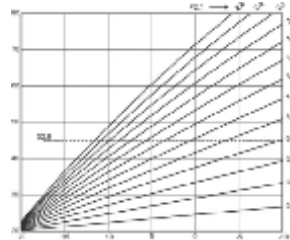
### Змішувальні насосні групи для контурів **тепло/холод**опостачання



Артикул	Насос в групі	Привод	Ціна, Євро з ПДВ
ОТМ-WP-25-06-07-130-С	WILO Yonos Para 25-6/130	OST-07	665.00
ОТМ-WP-25-08-07-130-С	WILO Yonos Para 25-8/130	OST-07	679.00
ОТМ-WU-25-08-07-130-С	WILO Yonos Para KU 25-8/130 PWM	OST-07	717.00



В комплекті з **погодозалежним** приводом-контролером OST-20



- Погодозалежне керування
- Робота в режимах **«Нагрів»/«Охолодження»**, для кожного режиму свої температурні графіки
- Можливість приєднати: датчики кімнатної температури, кімнатні термостати, датчик зворотної лінії, датчик вуличної температури
- Можливість об'єднувати в мережу – для великих систем
- 2 режими роботи – по заданій температурі приміщення або по погодозалежному графіку
- Окремі налаштування для теплої підлоги з режимом «Сушка підлоги», обмеженням температури
- Окремі налаштування меню користувача та сервісного меню з паролем доступу
- Функція керування насосом опалення
- Можливість задавати зміни температури згідно з часом доби, по кожному дню тижня
- 14 варіантів мови меню, включно з українською
- Повідомлення про помилки та статистичні графіки температур
- Налаштування швидкості реакції під різні типи будівель
- BUS-шина
- 2 датчики температури + датчик вуличної температури в комплекті



Артикул	Насос в групі	Привод	Ціна, Євро з ПДВ
ОТМ-0-25-00-20-130	без насоса	OST-20	698.00
ОТМ-WP-25-06-20-130	WILO Yonos Para 25-6/130	OST-20	846.00
ОТМ-WP-25-08-20-130	WILO Yonos Para 25-8/130	OST-20	860.00
ОТМ-WU-25-08-20-130	WILO Yonos Para KU 25-8/130 PWM	OST-20	898.00

Змішувальні насосні групи для контурів **тепло/холодопостачання**



Артикул	Насос в групі	Привод	Ціна, Євро з ПДВ
ОТМ-WP-25-06-20-130-С	WILO Yonos Para 25-6/130	OST-20	886.00
ОТМ-WP-25-08-20-130-С	WILO Yonos Para 25-8/130	OST-20	900.00
ОТМ-WU-25-08-20-130-С	WILO Yonos Para KU 25-8/130 PWM	OST-20	938.00

### Пряма група котлового контуру



#### Технічні характеристики:

- Типорозмір груп - Dn25
- Kv - 9,2 м³/год
- Максимальна температура - 110°C
- Максимальний тиск - 6 бар
- Розмір насоса - **180 мм**
- Приєднання до системи - 1" ВР

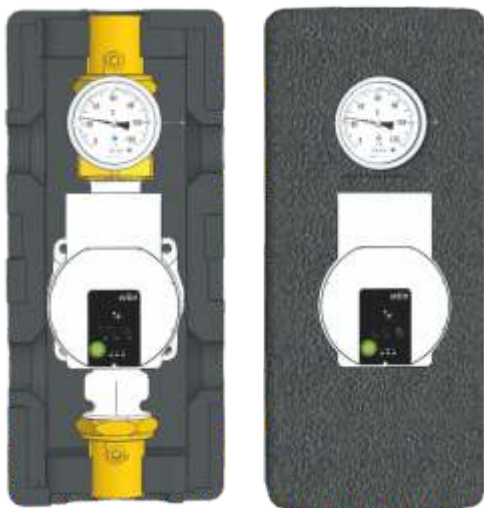
#### Комплектація насосних груп

- Кульовий запірний кран з накидною гайкою 1 ½" - 2 шт
- Насос WILO Yonos Para 180мм
- Ізоляція EPP 50 g/l

Габаритні розміри в ізоляції  
(ВхШхГ): **340 x 148 x 170 мм**

Артикул	Насос в групі	Ціна, ЄВРО з ПДВ
OTB-WP-25-06-180-01	WILO Yonos Para 25-6/180	<b>201.00</b>
OTB-WP-25-08-180-01	WILO Yonos Para 25-8/180	<b>215.00</b>

### Пряма група котлового контуру з термометром



#### Технічні характеристики:

- Типорозмір груп - Dn25
- Kv - 9,2 м³/год
- Максимальна температура - 110°C
- Максимальний тиск - 6 бар
- Розмір насоса - **180 мм**
- Приєднання до системи - 1" ВР

#### Комплектація насосних груп

- Кульовий запірний кран з накидною гайкою 1 ½" - 2 шт
- Термометр з фітінгом для насоса
- Насос WILO Yonos Para 180мм
- Ізоляція EPP 50 g/l

Габаритні розміри в ізоляції  
(ВхШхГ): **340 x 148 x 170 мм**

Артикул	Насос в групі	Ціна, ЄВРО з ПДВ
OTB-WP-25-06-180-02	WILO Yonos Para 25-6/180	<b>221.00</b>
OTB-WP-25-08-180-02	WILO Yonos Para 25-8/180	<b>235.00</b>



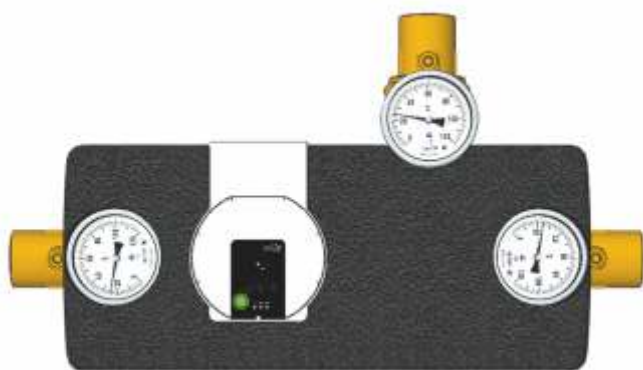
## Змішувальна група

Регулювання температури в діапазоні 35° - 60°C для ОТВ-25-03

35 ————— 60

Регулювання температури в діапазоні 20° - 45°C для ОТВ-25-04

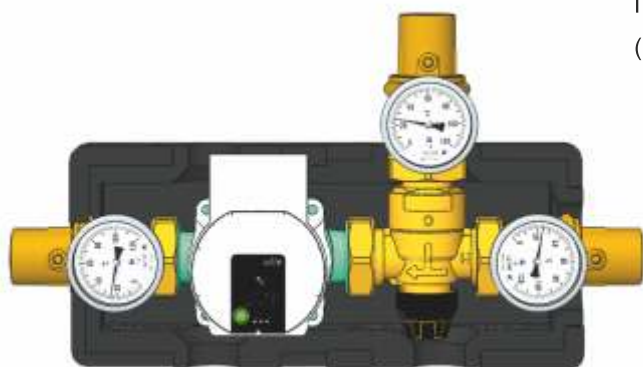
20 ————— 45



### Технічні характеристики:

- Типорозмір груп - Dn25
- Kv - 3,8 м³/год
- Максимальна температура - 110°C
- Максимальний тиск - 6 бар
- Розмір насоса - **130 мм**
- Приєднання до системи - 1" ВР

Габаритні розміри в ізоляції  
(ВхШхГ): **420x236x170 мм**



### Комплектація насосних груп

- Кульовий запірний кран з накидною гайкою 1 ½" - 3 шт
- Термометр – 3шт
- 3-х ходовий термостатичний клапан з регулюванням температури 30°-65°C
- Насос WILO Yonos Para 130мм
- Ізоляція EPP 50 g/l

Артикул	Насос в групі	Ціна, ЄВРО з ПДВ
<b>35° - 60°C</b>		
ОТВ-WP-25-06-180-03	WILO Yonos Para 25-6/180	<b>353.00</b>
ОТВ-WP-25-08-180-03	WILO Yonos Para 25-8/180	<b>367.00</b>
<b>20° - 45°C</b>		
ОТВ-WP-25-06-180-04	WILO Yonos Para 25-6/180	<b>353.00</b>
ОТВ-WP-25-08-180-04	WILO Yonos Para 25-8/180	<b>367.00</b>

Артикул	Привод	Привод	Ціна, ЄВРО з ПДВ
OST-05		<p>Привод 3-х ходового клапана з <b>3-х точковим</b> або <b>2-х точковим</b> керуванням 230В</p> <p>Може бути встановлений як привод змішувального клапана або як привод перемикаючого клапана</p>	110.00
OST-05-Y		<p>Привод <b>3-х ходового</b> клапана з керуванням 0-10В</p>	205.00
OST-07		<p>Привод-контролер температури для змішувального клапана</p> <p>TFT-екран</p> <p>Час повороту на 90° - 120s</p> <p>Діапазон регулювання <b>0 - 90°C</b></p> <p><b>2 гідравлічні схеми</b> – для роботи на лінії подачі або на зворотній лінії котла</p> <p><b>2 режими роботи</b> – опалення/охолодження</p>	278.00
OST-20		<p>Привод-контролер температури з <b>погодозалежним</b> керуванням для змішувального клапана</p> <p>TFT-екран</p> <p>Час повороту на 90° - 120s</p> <p>Діапазон регулювання <b>0 - 90°C</b></p> <p><b>2 гідравлічні схеми</b> – для роботи на лінії подачі або на зворотній лінії котла</p> <p><b>2 режими роботи</b> – опалення/охолодження</p>	489.00

Паяні теплообмінники з комплектом фітингів для приєднання до насосних груп, в ізоляції EPP 50g/l.



Встановлюються вертикально **до** або **після** насосної групи.

Приєднання:

Сторона 1: 1" ЗР

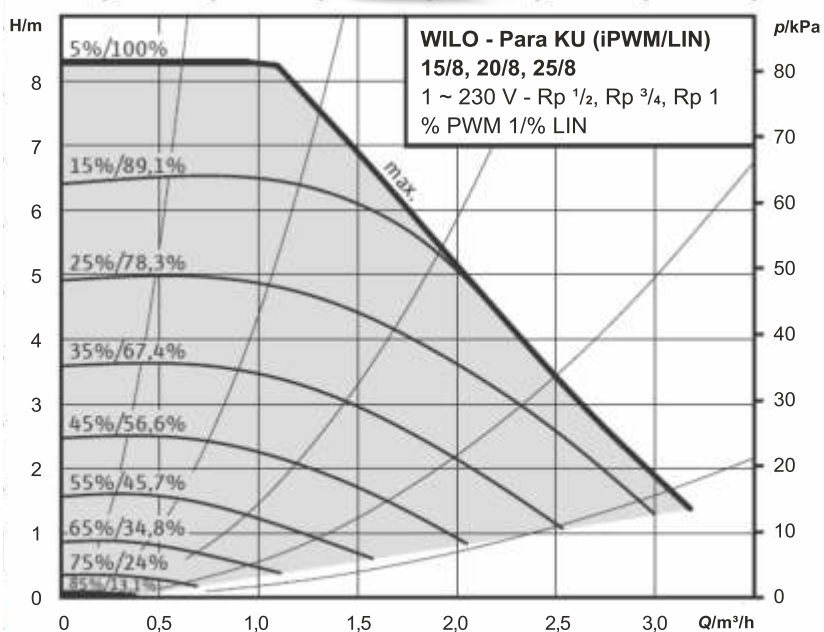
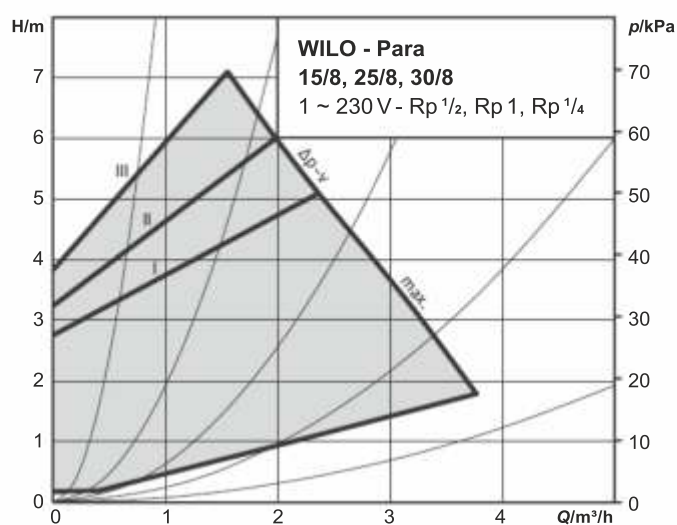
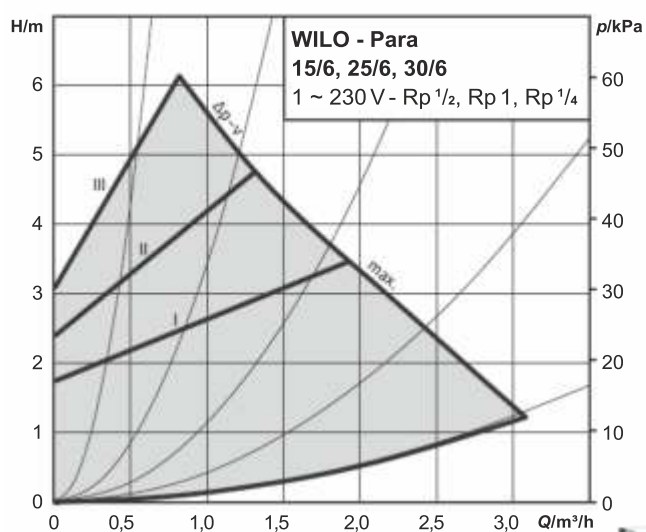
Сторона 2: 1" ЗР або 1 ½" ВР з роз'ємним з'єднанням

Артикул	Потужність, кВт	Сторона 1	Сторона 2	Ціна, Євро з ПДВ
ОЕР-25-20	9	90/70	80/55	243.00
ОЕР-25-30	15	90/70	80/55	263.00
ОЕР-25-40	21	90/70	80/55	292.00
ОЕР-25-50	27	90/70	80/55	321.00
ОЕР-25-60	33	90/70	80/55	348.00

## Максимальна потужність контура Dn25:

Для побутових об'єктів			
при V теплоносія — 1,5 м/с		при V теплоносія — 1,0 м/с	
$\Delta T = 15^\circ C$	Q = 55 кВт	$\Delta T = 15^\circ C$	Q = 36 кВт
$\Delta T = 20^\circ C$	Q = 73,5 кВт	$\Delta T = 20^\circ C$	Q = 49 кВт
Для промислових об'єктів			
при V теплоносія — 2,5 м/с		при V теплоносія — 2,0 м/с	
$\Delta T = 15^\circ C$	Q = 90 кВт	$\Delta T = 15^\circ C$	Q = 72 кВт
$\Delta T = 20^\circ C$	Q = 122 кВт	$\Delta T = 20^\circ C$	Q = 98 кВт

## Характеристики насосів



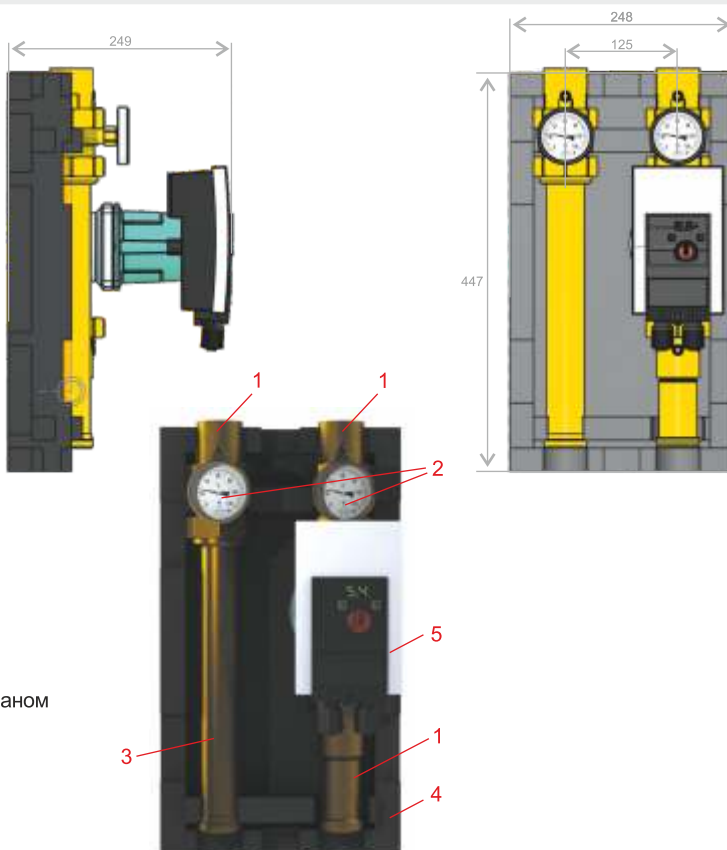


**Kv – 19.7**

- Компактні розміри
- Точні показники температури (термометри в погрузних гільзах)
- Міжцентрова відстань 125 мм
- Високий Kv

### Технічні характеристики:

- Типорозмір груп - Dn32
- Kv - 19,7 м³/год
- Максимальна температура - 110°C
- Максимальний тиск - 6 бар
- Міжцентрова відстань - 125 мм
- Розмір насоса - 180 мм
- Приєднання до системи - 1¼" ВР
- Приєднання до колектора - 1 ½" ЗР



### Комплектація насосних груп ОTH

1. Кульовий запірний кран з накидною гайкою 2" - 3 шт
2. Термометри в погрузних гільзах - 2 шт
3. Патрубок зворотної лінії з вбудованим зворотним клапаном
4. Комплект ізоляції EPP 50
5. Насос (відповідно до комплектації моделі)

Артикул	Насос в групі	Ціна, Євро з ПДВ
ОТН-0-32-00	-	307.00
ОТН-WP-32-30/08	WILO Yonos Para 30-8/180 <b>É</b>	481.00
ОТН-WH-32-30/07	WILO MAXO High Flow 30-7/180 <b>É</b>	897.00
ОТН-WH-32-30/10	WILO MAXO High Flow 30-10/180 <b>É</b>	953.00
ОТН-WH-32-30/12	WILO MAXO High Flow 30-12/180 <b>É</b>	1 159.00

\* При замовленні необхідно вказати положення насосу : (L) – насос ліворуч, (R) – насос праворуч

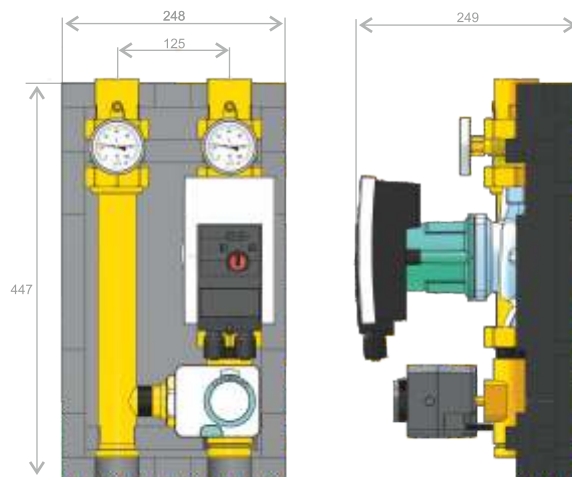


**Kv – 12.1**

- Компактні розміри
- Точні показники температури (термометри в погрузних гільзах)
- Міжцентрова відстань 125 мм
- Високий Kv

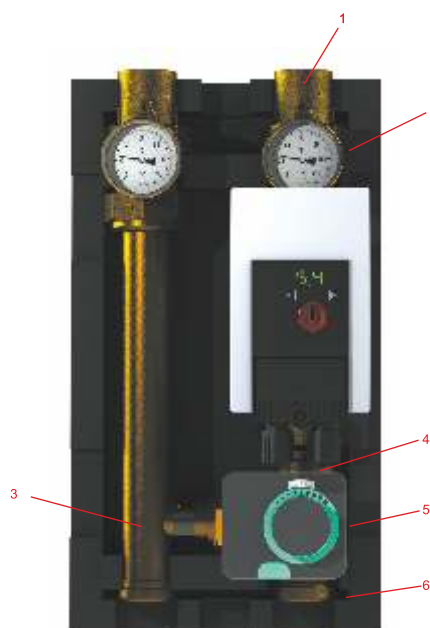
### Технічні характеристики:

- Типорозмір груп - Dn32
- Kv - 12,1 м<sup>3</sup>/год
- Максимальна температура - 110°C
- Максимальний тиск - 6 бар
- Міжцентрова відстань - **125 мм**
- Розмір насоса - **180 мм**
- Приєднання до системи - 1¼" ВР
- Приєднання до колектора - 1 ½" ЗР



### Комплектація насосних груп ОТМ

1. Кульовий запірний кран з накидною гайкою 2" - 2 шт
2. Термометри в погрузних гільзах - 2 шт
3. Патрубок зворотної лінії з вбудованим зворотним клапаном
4. 3-х ходовий клапан
5. Привод (відповідно до комплектації моделі)
6. Комплект ізоляції EPP 50
7. Насос (відповідно до комплектації моделі)



\* При замовленні необхідно вказати положення насосу : (L) – насос ліворуч, (R) – насос праворуч



### В комплекті з приводом OST-05

Привод 3-х ходового клапана з **3-х точковим** або **2-х точковим** керуванням 230В

Дозволяє використовувати групу як в режимі змішування так і в режимі перемикання потоку теплоносія залежно від обраного типу підключення



Артикул	Насос в групі	Привод	Ціна, Євро з ПДВ
ОТМ-0-32-00-05	-	OST-05	527.00
ОТМ-WP-32-30/08-05	WILO Yonos Para 30-8/180 €	OST-05	701.00
ОТМ-WH-32-30/07-05	WILO MAXO High Flow 30-7/180 €	OST-05	1 117.00
ОТМ-WH-32-30/10-05	WILO MAXO High Flow 30-10/180 €	OST-05	1 173.00
ОТМ-WH-32-30/12-05	WILO MAXO High Flow 30-12/180 €	OST-05	1 379.00



### В комплекті з приводом OST-05-Y

Привод 3-х ходового клапана з керуванням **0-10В**



Артикул	Насос в групі	Привод	Ціна, Євро з ПДВ
ОТМ-0-32-00-05Y	-	OST-05-Y	632.00
ОТМ-WP-32-30/08-05Y	WILO Yonos Para 30-8/180 €	OST-05-Y	806.00
ОТМ-WH-32-30/07-05Y	WILO MAXO High Flow 30-7/180 €	OST-05-Y	1 222.00
ОТМ-WH-32-30/10-05Y	WILO MAXO High Flow 30-10/180 €	OST-05-Y	1 277.00
ОТМ-WH-32-30/12-05Y	WILO MAXO High Flow 30-12/180 €	OST-05-Y	1 484.00

В комплекті з приводом-контролером OST-07

**Зручно – просто - надійно**



- 2 режими роботи - **нагрів** та **охолодження**
- Час повороту на 90° - 120s
- Кольоровий TFT-дісплей
- Зручні налаштування
- Швидкий доступ до всіх функцій меню
- Діапазон регулювання **0 - 90°C**
- 2 **гідравлічні схеми** – для роботи на лінії подачі або на зворотній лінії котла
- Датчик температури в комплекті насосної групи



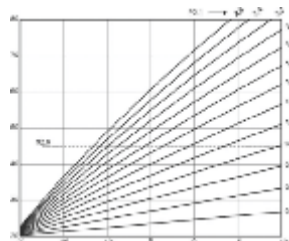
Артикул	Насос в групі	Привод	Ціна, Євро з ПДВ
ОТМ-0-32-00-07	-	OST-07	<b>683.00</b>
ОТМ-WP-32-30/08-07	WILO Yonos Para 30-8/180 €	OST-07	<b>857.00</b>
ОТМ-WH-32-30/07-07	WILO MAXO High Flow 30-7/180 €	OST-07	<b>1 273.00</b>
ОТМ-WH-32-30/10-07	WILO MAXO High Flow 30-10/180 €	OST-07	<b>1 329.00</b>
ОТМ-WH-32-30/12-07	WILO MAXO High Flow 30-12/180 €	OST-07	<b>1 535.00</b>



В комплекті з **погодозалежним** приводом-контролером OST-20



Кольоровий TFT-дісплей



Зручні налаштування

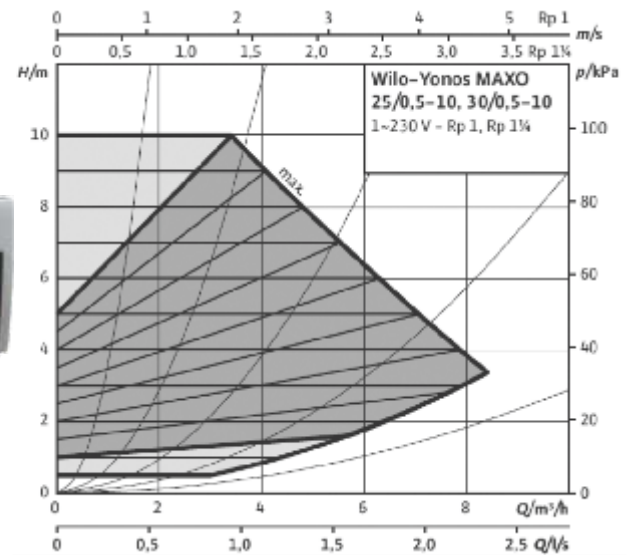
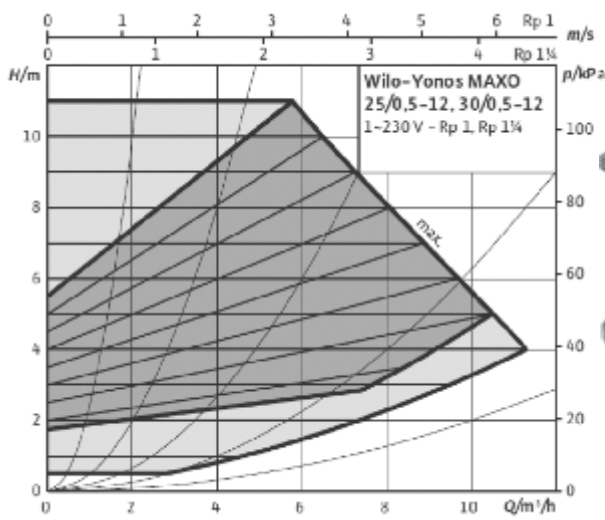
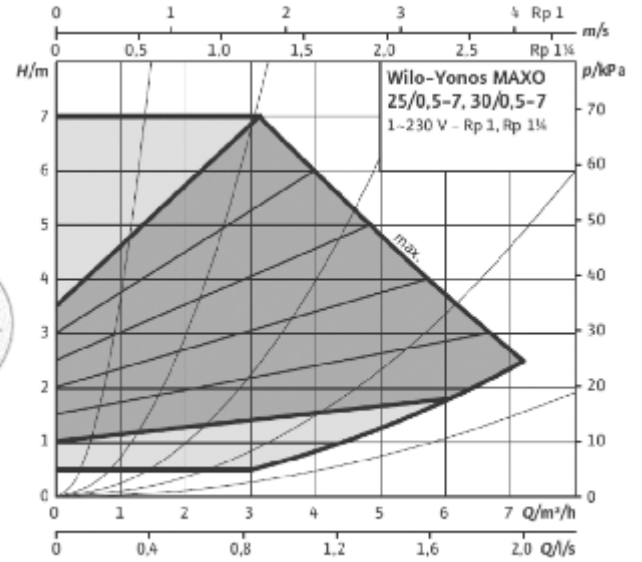
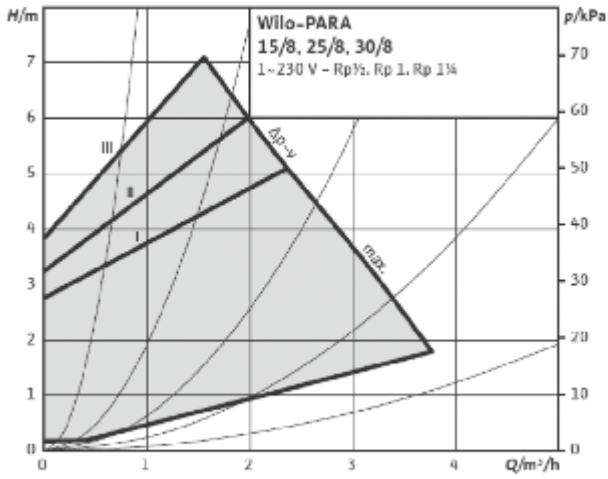


- Погодозалежне керування
- Робота в режимах «Нагрів» - «Охолодження», для кожного режиму свої температурні графіки
- Можливість приєднати датчики кімнатної температури, кімнатні термостати, датчик зворотної лінії, датчик вуличної температури
- Можливість об'єднувати в мережу – для великих систем
- 2 режими роботи – по заданій температурі приміщення або по погодозалежному графіку
- Окремі налаштування для теплої підлоги з режимом «Сушка підлоги», обмеженням температури
- Окремі налаштування меню користувача та сервісного меню з паролем доступу
- Функція керування насосом опалення
- Можливість задавати зміни температури згідно з часом доби, по кожному дню тижня
- 14 варіантів мови меню, включно з українською
- Повідомлення про помилки та статистичні графіки температур
- Налаштування швидкості реакції під різні типи будівель
- BUS-шина
- 2 датчики температури + датчик вуличної температури в комплекті



Артикул	Насос в групі	Привод	Ціна, Євро з ПДВ
OTM-0-32-00-20	-	OST-20	904.00
OTM-WP-32-30/08-20	WILO Yonos Para 30-8/180 €	OST-20	1 078.00
OTM-WH-32-30/07-20	WILO MAXO High Flow 30-7/180 €	OST-20	1 494.00
OTM-WH-32-30/10-20	WILO MAXO High Flow 30-10/180 €	OST-20	1 549.00
OTM-WH-32-30/12-20	WILO MAXO High Flow 30-12/180 €	OST-20	1 756.00

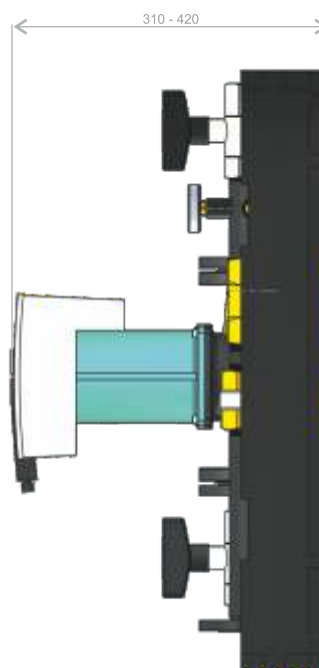
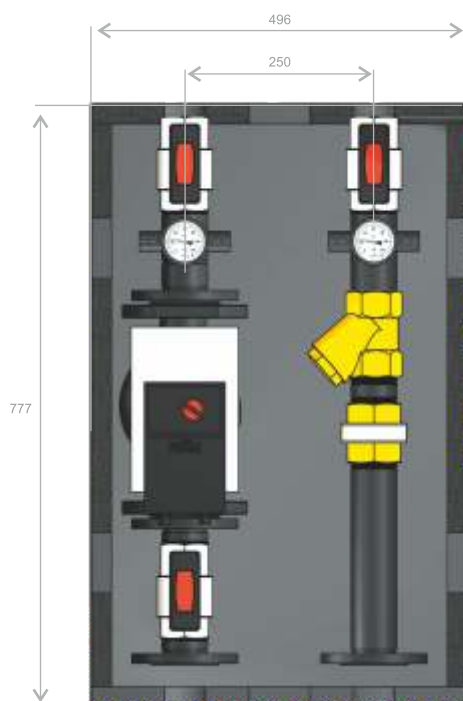
## Характеристики насосів





**Dn 40 Kv – 21.3      Dn 50 Kv – 27.8**

- Компактні розміри
- Ізоляція EPP
- Точні показники температури (термометри в погрузних гільзах)
- Високий Kv



### Технічні характеристики:

- Типорозмір груп - N40 / Dn50
- Dn40 Kv - 21,3 м³/год Dn50 Kv - 27,8 м³/год
- Максимальна температура - 110°C
- Максимальний тиск - 6 бар
- Міжцентрова відстань - **250 мм**
- Розмір насоса - **180 - 270 мм**
- Приєднання до системи  
Dn40 - ВР 1 ½", Dn50 – ВР 2"
- Приєднання до колектора - фланець Рn6  
Dn40 – Dn50 відповідно до типорозміру

### Комплектація насосних груп ОTH

1. Кульовий запірний кран (Dn40 - 1 ½", Dn50 - 2") - 3 шт
2. Термометри в погрузних гільзах - 2 шт
3. Зворотний клапан
4. Фільтр
5. Гільзи для датчиків температури - 2 шт
6. Комплект ізоляції EPP 50
7. Насос (відповідно до комплектації моделі)

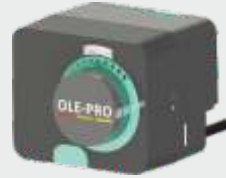
Артикул	Насос в групі	Ціна, Євро з ПДВ
ОТН-0-40-00	-	751.00
ОТН-WH-40-30/7	WILO MAXO High Flow 30-7	1 341.00
ОТН-WH-40-30/10	WILO MAXO High Flow 30-10	1 397.00
ОТН-WH-40-30/12	WILO MAXO High Flow 30-12	1 604.00
ОТН-WH-40-40/8	WILO MAXO High Flow 40-8	1 488.00
ОТН-WH-40-40/12	WILO MAXO High Flow 40-12	1 945.00
ОТН-0-50-00	-	867.00
ОТН-WH-50-30/7	WILO MAXO High Flow 30-7 €	1 457.00
ОТН-WH-50-30/10	WILO MAXO High Flow 30-10 €	1 513.00
ОТН-WH-50-30/12	WILO MAXO High Flow 30-12 €	1 720.00
ОТН-WH-50-40/8	WILO MAXO High Flow 40-8 €	1 604.00
ОТН-WH-50-40/12	WILO MAXO High Flow 40-12 €	2 061.00
ОТН-WH-50-50/12	WILO MAXO High Flow 50-12 €	2 161.00

\* При замовленні необхідно вказати положення насосу : (L) – насос ліворуч, (R) – насос праворуч

### Додаткова комплектація

Артикул		Ціна, Євро з ПДВ
ОТН-40-BU	Фітинг 3P 1 ½ " - фланець Dn40 Pn10	20.00
ОТН-50-BU	Фітингі 3P 2 " - фланець Dn50 Pn10	34.00
ОТН-40-BC	Фітинг Dn 40 з запірним краном. Приєднання - фланці Dn40 Pn6	114.00
ОТН-50-BC	Фітинг Dn 50 з запірним краном. Приєднання - фланці Dn50 Pn6	153.00
ОТН-40-BI	Фітинг-подовжувач Dn40. Приєднання - фланці Dn40 Pn6	36.00
ОТН-50-BI	Фітинг-подовжувач Dn50. Приєднання - фланці Dn50 Pn6	63.00

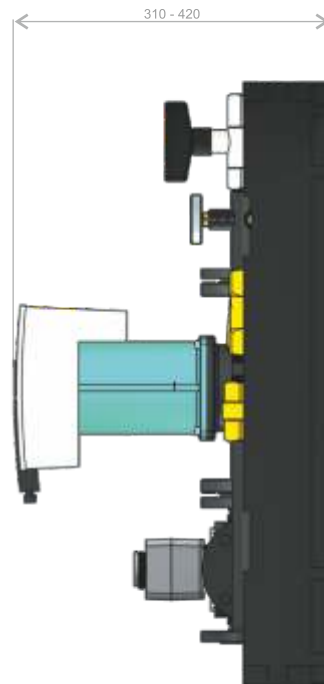
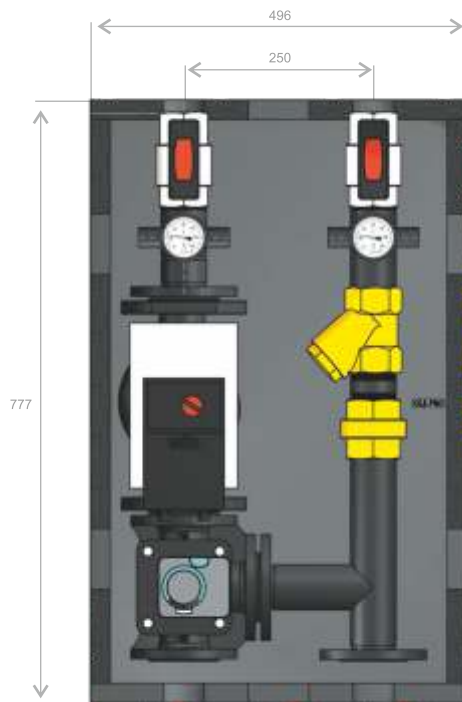




**Dn 40 Kv – 21.3**

**Dn 50 Kv – 27.8**

- Компактні розміри
- Ізоляція EPP
- Точні показники температури (термометри в погрузних гільзах)
- Високий Kv



### Технічні характеристики:

- Типорозмір груп - DN40 / Dn50
- Dn40 Kv - 21,3 м³/год / Dn50 Kv - 27,8 м³/год
- Максимальна температура - 110°C
- Максимальний тиск - 6 бар
- Міжцентрова відстань - **250 мм**
- Розмір насоса - **180 - 270 мм**
- Приєднання до системи:  
Dn40 - BP 1 ½", Dn50 - BP 2"
- Приєднання до колектора - фланець Pn6  
Dn40 - Dn50 відповідно до типорозміру

### Комплектація насосних груп ОТМ

1. Кульовий запірний кран (Dn40 - 1 ½", Dn50 - 2") – 2 шт
2. Термометри в погрузних гільзах - 2 шт
3. Зворотний клапан
4. Фільтр
5. 3-ходовий змішувальний клапан
6. Привід 3-х точковий 230V OST-05
7. Гільзи для датчиків температури - 2 шт
8. Комплект ізоляції EPP 50
9. Насос (відповідно до комплектації моделі)

Артикул	Насос в групі	Ціна, Євро з ПДВ
OTM-0-40-00-05	-	999.00
OTM-WH-40-30/7 – 05	WILO MAXO High Flow 30-7	1 589.00
OTM-WH-40-30/10 – 05	WILO MAXO High Flow 30-10	1 645.00
OTM-WH-40-30/12 – 05	WILO MAXO High Flow 30-12	1 852.00
OTM-WH-40-40/8 – 05	WILO MAXO High Flow 40-8	1 736.00
OTM-WH-40-40/12 – 05	WILO MAXO High Flow 40-12	2 193.00
OTM-0-50-00-05	-	1 210.00
OTM-WH-50-30/7 – 05	WILO MAXO High Flow 30-7	1 800.00
OTM-WH-50-30/10 – 05	WILO MAXO High Flow 30-10	1 856.00
OTM-WH-50-30/12 – 05	WILO MAXO High Flow 30-12	2 063.00
OTM-WH-50-40/8 – 05	WILO MAXO High Flow 40-8	1 947.00
OTM-WH-50-40/12 – 05	WILO MAXO High Flow 40-12	2 404.00
OTM-WH-50-50/12 – 05	WILO MAXO High Flow 50-12	2 504.00

\* При замовленні необхідно вказати положення насосу : (L) – насос ліворуч, (R) – насос праворуч

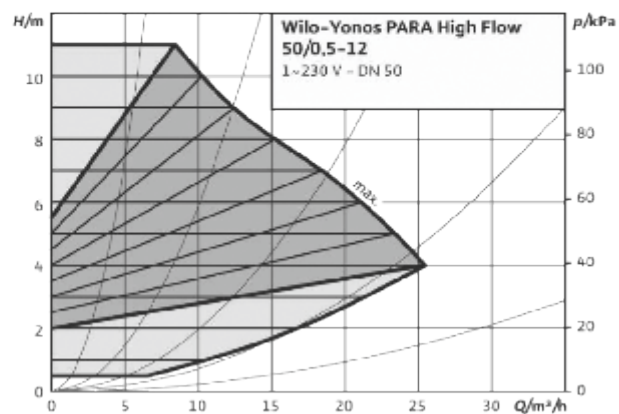
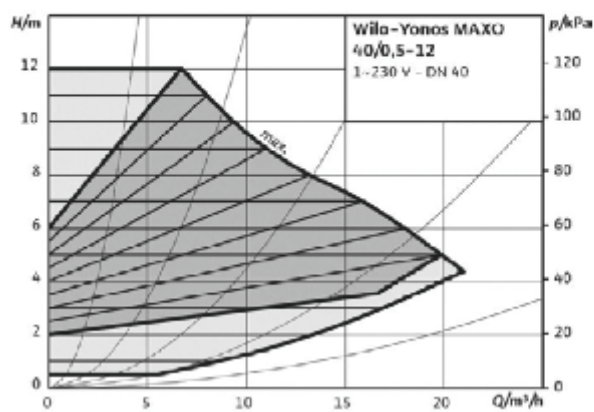
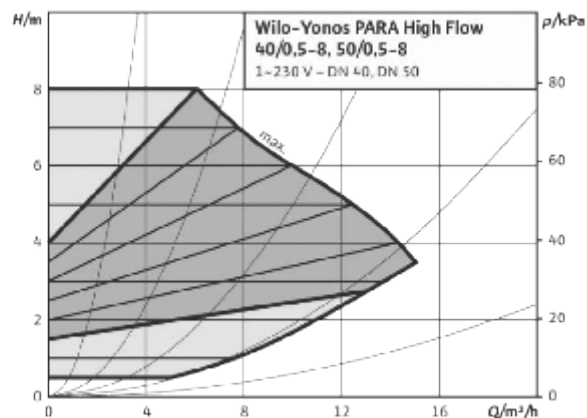
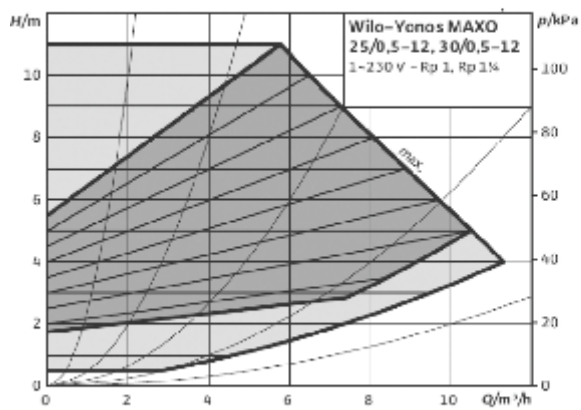
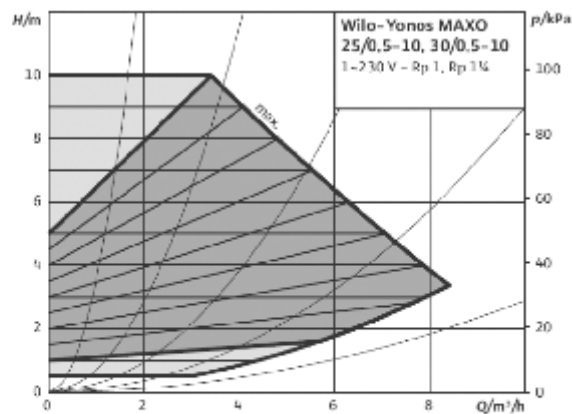
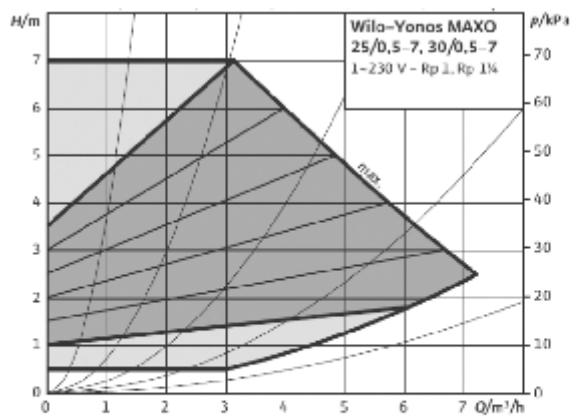
### Додаткова комплектація

Артикул		Ціна, Євро з ПДВ
OTH-40-BU	Фітинг 3P 1 ½ " - фланець Dn40 Pn10	20.00
OTH-50-BU	Фітингі 3P 2 " - фланець Dn50 Pn10	34.00
OTH-40-BC	Фітинг Dn 40 з запірним краном. Приєднання - фланці Dn40 Pn6	114.00
OTH-50-BC	Фітинг Dn 50 з запірним краном. Приєднання - фланці Dn50 Pn6	153.00
OTH-40-BI	Фітинг-подовжувач Dn40. Приєднання - фланці Dn40 Pn6	36.00
OTH-50-BI	Фітинг-подовжувач Dn50. Приєднання - фланці Dn50 Pn6	63.00



## Насосні групи Dn 40, Dn 50

### Характеристики насосів





До 43 кВт при  $\Delta T=20^{\circ}\text{C}$

- Компактні розміри
- 2 варіанти монтажу –  
підключення над котлом / під котлом



- 2 варіанти гідравлічної схеми:
  - з гідравлічним розділювачем (OZB-S)
  - без гідравлічного розділювача (OZB-A)
- Швидкий монтаж

## Комплектація:

- Гідравлічний розділювач (тільки в OZB-S)
- Термометри на лінії подачі та на зворотній лінії від котла (тільки в OZB-S)
- Муфта  $\frac{1}{2}$ " з гільзою для датчика температури гідравлічного розділювача (тільки в OZB-S)
- Кран для зливу (тільки в OZB-S)
- Автоматичний розповітрявач (тільки в OZB-S)
- Запірні крани (2 шт.) зі сторони підключення котла
- Розподільний колектор
- 2 насосні групи в комплекті з насосами
- Ізоляція EPP
- Комплект кріплення до стіни

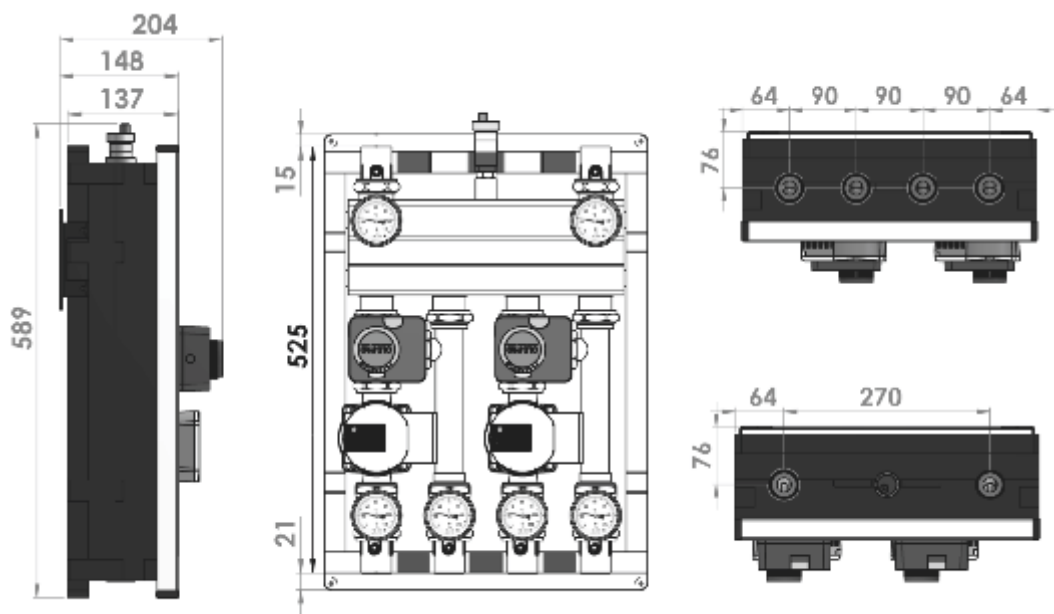




## Технічні характеристики:

- Максимальні витрати теплоносія - 1,9 м³/год
- Максимальна температура - 110°C
- Максимальний тиск - 6 бар
- Приєднання до системи - 1" ВР
- Приєднання до котла - 1" ВР
- Кв прямих контурів - 7,7 м³/год
- Кв змішувальних контурів з 3-х ходовими клапанами та приводами - 5,9 м³/год
- Кв змішувальних контурів з термостатичними 3-х ходовими клапанами - 3,5 м³/год
- Габаритні розміри (ВхШхГ): 589 x 398 x 204 мм

ΔТ	Максимальна потужність кВт
5	11
10	22
15	33
20	43



## Умовні позначення

OZB – S – 43 – 2 (H-6, F-8)



**Контури – варіанти**

Контур	Комплектація контура	Позначення контуру в артикулі	Kv
Прямий контур	<ul style="list-style-type: none"> <li>- Кульовий запірний кран з роз'ємним з'єднанням - 3 шт</li> <li>- Вбудований зворотний клапан на зворотній лінії</li> <li>- Термометри на лінії подачі та на зворотній лінії</li> <li>- Електронний насос <b>Wilo Yonos Para 25-6</b> або <b>25-8</b> (залежно від комплектації)</li> </ul>	<b>H</b>	<b>7,7</b>
Змішувальний контур з 3-х ходовим термостатичним клапаном для теплої підлоги <b>20-45°C</b>	<ul style="list-style-type: none"> <li>- Кульовий запірний кран з роз'ємним з'єднанням - 2 шт</li> <li>- <b>Змішувальний 3-х ходовий термостатичний клапан з діапазоном регулювання 20-45°C</b></li> <li>- Вбудований зворотний клапан на зворотній лінії</li> <li>- Термометри на лінії подачі та на зворотній лінії</li> <li>- Електронний насос <b>Wilo Yonos Para 25-6</b> або <b>25-8</b> (залежно від комплектації)</li> </ul>	<b>F</b>	<b>3,5</b>
Змішувальний контур з 3-х ходовим поворотним клапаном та приводом 230В з 3-х точковим керуванням	<ul style="list-style-type: none"> <li>- Кульовий запірний кран з роз'ємним з'єднанням - 2 шт</li> <li>- <b>Змішувальний 3-х ходовий клапан</b></li> <li>- <b>Привод 3-х точковий 230В OST-05</b></li> <li>- Вбудований зворотний клапан на зворотній лінії</li> <li>- Термометри на лінії подачі та на зворотній лінії</li> <li>- Електронний насос <b>Wilo Yonos Para 25-6</b> або <b>25-8</b> (залежно від комплектації)</li> </ul>	<b>M</b>	<b>5,9</b>
Змішувальний контур з 3-х ходовим поворотним клапаном та приводом контролером з діапазоном регулювання <b>0-95°C</b> в комплекті з датчиком температури	<ul style="list-style-type: none"> <li>- Кульовий запірний кран з роз'ємним з'єднанням - 2 шт</li> <li>- <b>Змішувальний 3-х ходовий клапан</b></li> <li>- <b>Привод-контролер OST-07 з датчиком температури</b></li> <li>- Вбудований зворотний клапан на зворотній лінії</li> <li>- Термометри на лінії подачі та на зворотній лінії</li> <li>- Електронний насос <b>Wilo Yonos Para 25-6</b> або <b>25-8</b> (залежно від комплектації)</li> </ul>	<b>C</b>	<b>5,9</b>

**OZB – A – 43 – 2**
**Без гідравлічного розділювача**

Модель OLE-BOX	Контури	Ціна, Євро з ПДВ
OZB – A – 43 – 2 (H-6, H-6)	- <b>прямий контур</b> з насосом Wilo Yonos Para 25/6 - <b>прямий контур</b> з насосом Wilo Yonos Para 25/6	<b>895.00</b>

Модель OLE-BOX	Контури	Ціна, Євро з ПДВ
OZB – A – 43 – 2 (H-6, F-6)	- <b>прямий контур</b> з насосом Wilo Yonos Para 25/6 - <b>змішувальний контур</b> з 3-х ходовим термостатичним клапаном для теплої підлоги <b>20-45°C</b> з насосом Wilo Yonos Para 25/6	<b>1 010.00</b>

Модель OLE-BOX	Контури	Ціна, Євро з ПДВ
OZB – A – 43 – 2 (H-6, M-6)	- <b>прямий контур</b> з насосом Wilo Yonos Para 25/6 - <b>змішувальний контур</b> з 3-х ходовим клапаном та приводом <b>230В</b> з 3-х точковим керуванням з насосом Wilo Yonos Para 25/6	<b>1 059.00</b>

Модель OLE-BOX	Контури	Ціна, Євро з ПДВ
OZB – A – 43 – 2 (H-6, C-6)	- <b>прямий контур</b> з насосом Wilo Yonos Para 25/6 - <b>змішувальний контур</b> з 3-х ходовим клапаном та приводом-контролером з насосом Wilo Yonos Para 25/6	<b>1 233.00</b>

Модель OLE-BOX	Контури	Ціна, Євро з ПДВ
OZB – A – 43 – 2 (F-6, M-6)	- <b>змішувальний контур</b> з 3-х ходовим термостатичним клапаном для теплої підлоги <b>20-45°C</b> з насосом Wilo Yonos Para 25/6 - <b>змішувальний контур</b> з 3-х ходовим клапаном та приводом <b>230В</b> з 3-х точковим керуванням з насосом Wilo Yonos Para 25/6	<b>1 174.00</b>

Модель OLE-BOX	Контури	Ціна, Євро з ПДВ
OZB – A – 43 – 2 (M-6, M-6)	- <b>змішувальний контур</b> з 3-х ходовим клапаном та приводом <b>230В</b> з 3-х точковим керуванням з насосом Wilo Yonos Para 25/6 - <b>змішувальний контур</b> з 3-х ходовим клапаном та приводом <b>230В</b> з 3-х точковим керуванням з насосом Wilo Yonos Para 25/6	<b>1 223.00</b>

**Додатково: Біла передня панель – 39 Євро з ПДВ**

При заміні насоса **Wilo Yonos Para 25/6** на насос **Wilo Yonos Para 25/8** до ціни треба додати **12 Євро**

**OZB – S – 43 – 2**
**з гідравлічним розділювачем**

Модель OLE-BOX	Контури	Ціна, Євро з ПДВ
OZB – S – 43 – 2 (H-6, H-6)	- <b>прямий контур</b> з насосом Wilo Yonos Para 25/6 - <b>прямий контур</b> з насосом Wilo Yonos Para 25/6	<b>1 001.00</b>

Модель OLE-BOX	Контури	Ціна, Євро з ПДВ
OZB – S – 43 – 2 (H-6, F-6)	- <b>прямий контур</b> з насосом Wilo Yonos Para 25/6 - <b>змішувальний контур</b> з 3-х ходовим термостатичним клапаном для теплої підлоги <b>20-45°C</b> з насосом Wilo Yonos Para 25/6	<b>1 116.00</b>

Модель OLE-BOX	Контури	Ціна, Євро з ПДВ
OZB – S – 43 – 2 (H-6, M-6)	- <b>прямий контур</b> з насосом Wilo Yonos Para 25/6 - <b>змішувальний контур</b> з 3-х ходовим клапаном та приводом <b>230В</b> з 3-х точковим керуванням з насосом Wilo Yonos Para 25/6	<b>1 165.00</b>

Модель OLE-BOX	Контури	Ціна, Євро з ПДВ
OZB – S – 43 – 2 (H-6, C-6)	- <b>прямий контур</b> з насосом Wilo Yonos Para 25/6 - <b>змішувальний контур</b> з 3-х ходовим клапаном та приводом-контролером з насосом Wilo Yonos Para 25/6	<b>1 339.00</b>

Модель OLE-BOX	Контури	Ціна, Євро з ПДВ
OZB – S – 43 – 2 (F-6, M-6)	- <b>змішувальний контур</b> з 3-х ходовим термостатичним клапаном для теплої підлоги <b>20-45°C</b> з насосом Wilo Yonos Para 25/6 - <b>змішувальний контур</b> з 3-х ходовим клапаном та приводом <b>230В</b> з 3-х точковим керуванням з насосом Wilo Yonos Para 25/6	<b>1 276.00</b>

Модель OLE-BOX	Контури	Ціна, Євро з ПДВ
OZB – S – 43 – 2 (M-6, M-6)	- <b>змішувальний контур</b> з 3-х ходовим клапаном та приводом <b>230В</b> з 3-х точковим керуванням з насосом Wilo Yonos Para 25/6 - <b>змішувальний контур</b> з 3-х ходовим клапаном та приводом <b>230В</b> з 3-х точковим керуванням з насосом Wilo Yonos Para 25/6	<b>1 325.00</b>

**Додатково: Біла передня панель – 39 Євро з ПДВ**

При заміні насоса **Wilo Yonos Para 25/6** на насос **Wilo Yonos Para 25/8** до ціни треба додати **12 Євро**



До 43 кВт при  $\Delta T=20^{\circ}\text{C}$

- Компактні розміри
- 2 варіанти монтажу – підключення над котлом / під котлом
- 2 варіанти гідравлічної схеми:
  - з гідравлічним розділювачем (OZB-S)
  - без гідравлічного розділювача (OZB-A)
- Швидкий монтаж

## Комплектація:

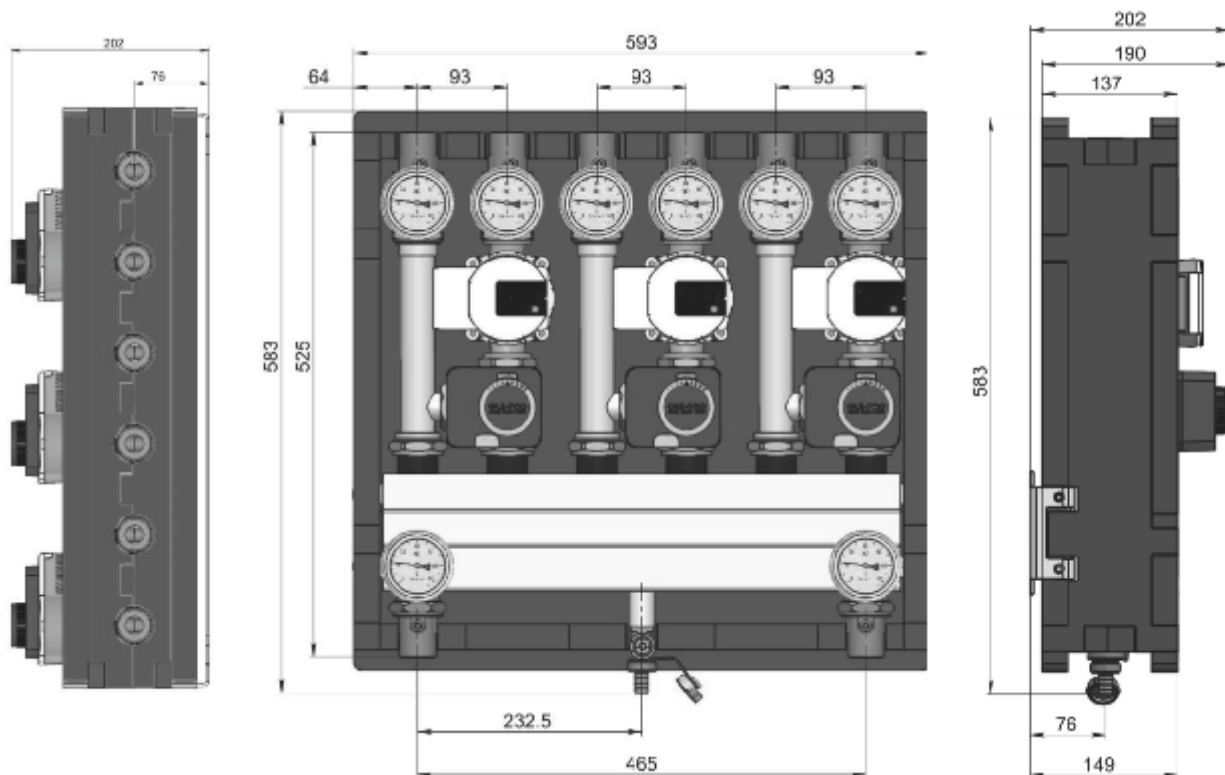
- Гідравлічний розділювач (тільки в OZB-S)
- Термометри на лінії подачі та на зворотній лінії від котла (тільки в OZB-S)
- Муфта  $\frac{1}{2}$ " з гільзою для датчика температури гідравлічного розділювача (тільки в OZB-S)
- Кран для зливу (тільки в OZB-S)
- Автоматичний розповітрявач (тільки в OZB-S)
- Запірні крани (2 шт.) зі сторони підключення котла
- Розподільний колектор
- 3 насосні групи в комплекті з насосами
- Комплект кріплення до стіни



## Технічні характеристики:

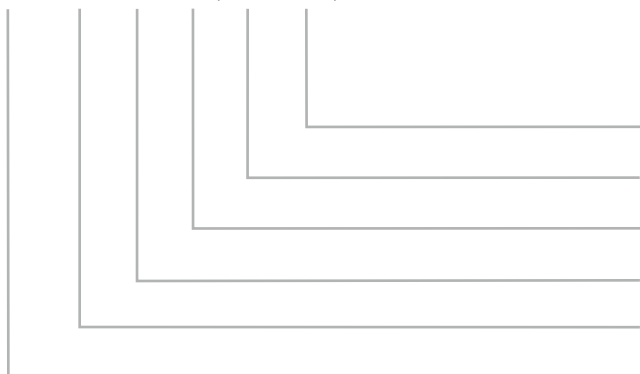
- Максимальні витрати теплоносія - 1,9 м³/год
- Максимальна температура - 110°C
- Максимальний тиск - 6 бар
- Приєднання до системи - 1" ВР
- Приєднання до котла - 1" ВР
- Kv прямих контурів - 7,7 м³/год
- Kv змішувальних контурів з 3-х ходовими клапанами та приводами - 5,9 м³/год
- Kv змішувальних контурів з термостатичними 3-х ходовими клапанами - 3,5 м³/год
- Габаритні розміри (ВхШхГ): 568 x 436 x 245 мм

ΔТ	Максимальна потужність кВт
5	11
10	22
15	33
20	43



## Умовні позначення

OZB – S – 43 – 3 (H-6, F-8)



- Модель насоса в відповідному контурі
- Тип контура
- Кількість контурів
- Потужність, кВт
- Наявність гідравлічного розділювача
- Назва серії

**Контури в OLE-BOX – варіанти**

Контур	Комплектація контура	Позначення контуру в артикулі	Kv
Прямий контур	<ul style="list-style-type: none"> <li>- Кульовий запірний кран з роз'ємним з'єднанням - 3 шт</li> <li>- Вбудований зворотний клапан на зворотній лінії</li> <li>- Термометри на лінії подачі та на зворотній лінії</li> <li>- Електронний насос <b>Wilo Yonos Para 25-6</b> або <b>25-8</b> (залежно від комплектації)</li> </ul>	<b>H</b>	<b>7,7</b>
Змішувальний контур з 3-х ходовим термостатичним клапаном для теплої підлоги <b>20-45°C</b>	<ul style="list-style-type: none"> <li>- Кульовий запірний кран з роз'ємним з'єднанням - 2 шт</li> <li>- <b>Змішувальний 3-х ходовий термостатичний клапан з діапазоном регулювання 20-45°C</b></li> <li>- Вбудований зворотний клапан на зворотній лінії</li> <li>- Термометри на лінії подачі та на зворотній лінії</li> <li>- Електронний насос <b>Wilo Yonos Para 25-6</b> або <b>25-8</b> (залежно від комплектації)</li> </ul>	<b>F</b>	<b>3,5</b>
Змішувальний контур з 3-х ходовим поворотним клапаном та приводом 230В з 3-х точковим керуванням	<ul style="list-style-type: none"> <li>- Кульовий запірний кран з роз'ємним з'єднанням - 2 шт</li> <li>- <b>Змішувальний 3-х ходовий клапан</b></li> <li>- <b>Привод 3-х точковий 230В OST-05</b></li> <li>- Вбудований зворотний клапан на зворотній лінії</li> <li>- Термометри на лінії подачі та на зворотній лінії</li> <li>- Електронний насос <b>Wilo Yonos Para 25-6</b> або <b>25-8</b> (залежно від комплектації)</li> </ul>	<b>M</b>	<b>5,9</b>
Змішувальний контур з 3-х ходовим поворотним клапаном та приводом контролером з діапазоном регулювання <b>0-95°C</b> в комплекті з датчиком температури	<ul style="list-style-type: none"> <li>- Кульовий запірний кран з роз'ємним з'єднанням - 2 шт</li> <li>- <b>Змішувальний 3-х ходовий клапан</b></li> <li>- <b>Привод-контролер OST-07 з датчиком температури</b></li> <li>- Вбудований зворотний клапан на зворотній лінії</li> <li>- Термометри на лінії подачі та на зворотній лінії</li> <li>- Електронний насос <b>Wilo Yonos Para 25-6</b> або <b>25-8</b> (залежно від комплектації)</li> </ul>	<b>C</b>	<b>5,9</b>

## OZB – A – 43 – 3

### Без гідравлічного розділювача

Модель OLE-BOX	Контури	Ціна, Євро з ПДВ
OZB – A – 43 – 3 (H-6, H-6, H-6)	<ul style="list-style-type: none"> <li>- <b>прямий контур</b> з насосом Wilo Yonos Para 25/6</li> <li>- <b>прямий контур</b> з насосом Wilo Yonos Para 25/6</li> <li>- <b>прямий контур</b> з насосом Wilo Yonos Para 25/6</li> </ul>	<b>1 284.00</b>

Модель OLE-BOX	Контури	Ціна, Євро з ПДВ
OZB – A – 43 – 3 (H-6, H-6, F-6)	<ul style="list-style-type: none"> <li>- <b>прямий контур</b> з насосом Wilo Yonos Para 25/6</li> <li>- <b>прямий контур</b> з насосом Wilo Yonos Para 25/6</li> <li>- <b>змішувальний контур</b> з 3-х ходовим термостатичним клапаном для теплої підлоги <b>20-45°C</b> з насосом Wilo Yonos Para 25/6</li> </ul>	<b>1 399.00</b>

Модель OLE-BOX	Контури	Ціна, Євро з ПДВ
OZB – A – 43 – 3 (H-6, H-6, M-6)	<ul style="list-style-type: none"> <li>- <b>прямий контур</b> з насосом Wilo Yonos Para 25/6</li> <li>- <b>прямий контур</b> з насосом Wilo Yonos Para 25/6</li> <li>- <b>змішувальний контур</b> з 3-х ходовим клапаном та приводом <b>230В</b> з 3-х точковим керуванням з насосом Wilo Yonos Para 25/6</li> </ul>	<b>1 448.00</b>

Модель OLE-BOX	Контури	Ціна, Євро з ПДВ
OZB – A – 43 – 3 (H-6, H-6, C-6)	<ul style="list-style-type: none"> <li>- <b>прямий контур</b> з насосом Wilo Yonos Para 25/6</li> <li>- <b>прямий контур</b> з насосом Wilo Yonos Para 25/6</li> <li>- <b>змішувальний контур</b> з 3-х ходовим клапаном та приводом-контролером з насосом Wilo Yonos Para 25/6</li> </ul>	<b>1 622.00</b>

Модель OLE-BOX	Контури	Ціна, Євро з ПДВ
OZB – A – 43 – 3 (H-6, F-6, M-6)	<ul style="list-style-type: none"> <li>- <b>прямий контур</b> з насосом Wilo Yonos Para 25/6</li> <li>- <b>змішувальний контур</b> з 3-х ходовим термостатичним клапаном для теплої підлоги <b>20-45°C</b> з насосом Wilo Yonos Para 25/6</li> <li>- <b>змішувальний контур</b> з 3-х ходовим клапаном та приводом <b>230В</b> з 3-х точковим керуванням з насосом Wilo Yonos Para 25/6</li> </ul>	<b>1 563.00</b>

При заміні насоса **Wilo Yonos Para 25/6** на насос **Wilo Yonos Para 25/8** до ціни треба додати **12 Євро**



**OZB – А – 43 – 3**
**Без гідравлічного розділювача**

Модель OLE-BOX	Контури	Ціна, Євро з ПДВ
OZB – А – 43 – 3 (H-6, M-6, M-6)	<ul style="list-style-type: none"> <li>- <b>прямий контур</b> з насосом Wilo Yonos Para 25/6</li> <li>- <b>змішувальний контур</b> з 3-х ходовим клапаном та приводом 230В з 3-х точковим керуванням з насосом Wilo Yonos Para 25/6</li> <li>- <b>змішувальний контур</b> з 3-х ходовим клапаном та приводом 230В з 3-х точковим керуванням з насосом Wilo Yonos Para 25/6</li> </ul>	<b>1 612.00</b>

Модель OLE-BOX	Контури	Ціна, Євро з ПДВ
OZB – А – 43 – 3 (H-6, M-6, C-6)	<ul style="list-style-type: none"> <li>- <b>прямий контур</b> з насосом Wilo Yonos Para 25/6</li> <li>- <b>змішувальний контур</b> з 3-х ходовим клапаном та приводом 230В з 3-х точковим керуванням з насосом Wilo Yonos Para 25/6</li> <li>- <b>змішувальний контур</b> з 3-х ходовим клапаном та приводом-контролером з насосом Wilo Yonos Para 25/6</li> </ul>	<b>1 786.00</b>

Модель OLE-BOX	Контури	Ціна, Євро з ПДВ
OZB – А – 43 – 3 (F-6, M-6, C-6)	<ul style="list-style-type: none"> <li>- <b>змішувальний контур</b> з 3-х ходовим термостатичним клапаном для теплої підлоги <b>20-45°C</b> з насосом Wilo Yonos Para 25/6</li> <li>- <b>змішувальний контур</b> з 3-х ходовим клапаном та приводом 230В з 3-х точковим керуванням з насосом Wilo Yonos Para 25/6</li> <li>- <b>змішувальний контур</b> з 3-х ходовим клапаном та приводом-контролером з насосом Wilo Yonos Para 25/6</li> </ul>	<b>1 901.00</b>

Модель OLE-BOX	Контури	Ціна, Євро з ПДВ
OZB – А – 43 – 3 (M-6, M-6, M-6)	<ul style="list-style-type: none"> <li>- <b>змішувальний контур</b> з 3-х ходовим клапаном та приводом 230В з 3-х точковим керуванням з насосом Wilo Yonos Para 25/6</li> <li>- <b>змішувальний контур</b> з 3-х ходовим клапаном та приводом 230В з 3-х точковим керуванням з насосом Wilo Yonos Para 25/6</li> <li>- <b>змішувальний контур</b> з 3-х ходовим клапаном та приводом 230В з 3-х точковим керуванням з насосом Wilo Yonos Para 25/6</li> </ul>	<b>1 776.00</b>

 При заміні насоса **Wilo Yonos Para 25/6** на насос **Wilo Yonos Para 25/8** до ціни треба додати **12 Євро**

**OZB – S – 43 – 3**
**3 гідравлічним розділювачем**

Модель OLE-BOX	Контури	Ціна, Євро з ПДВ
OZB – S – 43 – 3 (H-6, H-6, H-6)	<ul style="list-style-type: none"> <li>- <b>прямий контур</b> з насосом Wilo Yonos Para 25/6</li> <li>- <b>прямий контур</b> з насосом Wilo Yonos Para 25/6</li> <li>- <b>прямий контур</b> з насосом Wilo Yonos Para 25/6</li> </ul>	<b>1 386.00</b>

Модель OLE-BOX	Контури	Ціна, Євро з ПДВ
OZB – S – 43 – 3 (H-6, H-6, F-6)	<ul style="list-style-type: none"> <li>- <b>прямий контур</b> з насосом Wilo Yonos Para 25/6</li> <li>- <b>прямий контур</b> з насосом Wilo Yonos Para 25/6</li> <li>- <b>змішувальний контур</b> з 3-х ходовим термостатичним клапаном для теплої підлоги <b>20-45°C</b> з насосом Wilo Yonos Para 25/6</li> </ul>	<b>1 501.00</b>

Модель OLE-BOX	Контури	Ціна, Євро з ПДВ
OZB – S – 43 – 3 (H-6, H-6, M-6)	<ul style="list-style-type: none"> <li>- <b>прямий контур</b> з насосом Wilo Yonos Para 25/6</li> <li>- <b>прямий контур</b> з насосом Wilo Yonos Para 25/6</li> <li>- <b>змішувальний контур</b> з 3-х ходовим клапаном та приводом <b>230В</b> з 3-х точковим керуванням з насосом Wilo Yonos Para 25/6</li> </ul>	<b>1 550.00</b>

Модель OLE-BOX	Контури	Ціна, Євро з ПДВ
OZB – S – 43 – 3 (H-6, H-6, C-6)	<ul style="list-style-type: none"> <li>- <b>прямий контур</b> з насосом Wilo Yonos Para 25/6</li> <li>- <b>прямий контур</b> з насосом Wilo Yonos Para 25/6</li> <li>- <b>змішувальний контур</b> з 3-х ходовим клапаном та приводом-контролером з насосом Wilo Yonos Para 25/6</li> </ul>	<b>1 724.00</b>

Модель OLE-BOX	Контури	Ціна, Євро з ПДВ
OZB – S – 43 – 3 (H-6, F-6, M-6)	<ul style="list-style-type: none"> <li>- <b>прямий контур</b> з насосом Wilo Yonos Para 25/6</li> <li>- <b>змішувальний контур</b> з 3-х ходовим термостатичним клапаном для теплої підлоги <b>20-45°C</b> з насосом Wilo Yonos Para 25/6</li> <li>- <b>змішувальний контур</b> з 3-х ходовим клапаном та приводом <b>230В</b> з 3-х точковим керуванням з насосом Wilo Yonos Para 25/6</li> </ul>	<b>1 655.00</b>

При заміні насоса **Wilo Yonos Para 25/6** на насос **Wilo Yonos Para 25/8** до ціни треба додати **12 Євро**

**OZB – S – 43 – 3**
**3 гідравлічним розділювачем**

Модель OLE-BOX	Контури	Ціна, Євро з ПДВ
OZB – S – 43 – 3 (H-6, M-6, M-6)	<ul style="list-style-type: none"> <li>- <b>прямий контур</b> з насосом Wilo Yonos Para 25/6</li> <li>- <b>змішувальний контур</b> з 3-х ходовим клапаном та приводом 230В з 3-х точковим керуванням з насосом Wilo Yonos Para 25/6</li> <li>- <b>змішувальний контур</b> з 3-х ходовим клапаном та приводом 230В з 3-х точковим керуванням з насосом Wilo Yonos Para 25/6</li> </ul>	<b>1 710.00</b>

Модель OLE-BOX	Контури	Ціна, Євро з ПДВ
OZB – S – 43 – 3 (H-6, M-6, C-6)	<ul style="list-style-type: none"> <li>- <b>прямий контур</b> з насосом Wilo Yonos Para 25/6</li> <li>- <b>змішувальний контур</b> з 3-х ходовим клапаном та приводом 230В з 3-х точковим керуванням з насосом Wilo Yonos Para 25/6</li> <li>- <b>змішувальний контур</b> з 3-х ходовим клапаном та приводом-контролером з насосом Wilo Yonos Para 25/6</li> </ul>	<b>1 884.00</b>

Модель OLE-BOX	Контури	Ціна, Євро з ПДВ
OZB – S – 43 – 3 (F-6, M-6, C-6)	<ul style="list-style-type: none"> <li>- <b>змішувальний контур</b> з 3-х ходовим термостатичним клапаном для теплої підлоги 20-45°C з насосом Wilo Yonos Para 25/6</li> <li>- <b>змішувальний контур</b> з 3-х ходовим клапаном та приводом 230В з 3-х точковим керуванням з насосом Wilo Yonos Para 25/6</li> <li>- <b>змішувальний контур</b> з 3-х ходовим клапаном та приводом-контролером з насосом Wilo Yonos Para 25/6</li> </ul>	<b>1 995.00</b>

Модель OLE-BOX	Контури	Ціна, Євро з ПДВ
OZB – S – 43 – 3 (M-6, M-6, M-6)	<ul style="list-style-type: none"> <li>- <b>змішувальний контур</b> з 3-х ходовим клапаном та приводом 230В з 3-х точковим керуванням з насосом Wilo Yonos Para 25/6</li> <li>- <b>змішувальний контур</b> з 3-х ходовим клапаном та приводом 230В з 3-х точковим керуванням з насосом Wilo Yonos Para 25/6</li> <li>- <b>змішувальний контур</b> з 3-х ходовим клапаном та приводом 230В з 3-х точковим керуванням з насосом Wilo Yonos Para 25/6</li> </ul>	<b>1 878.00</b>

 При заміні насоса **Wilo Yonos Para 25/6** на насос **Wilo Yonos Para 25/8** до ціни треба додати **12 Євро**



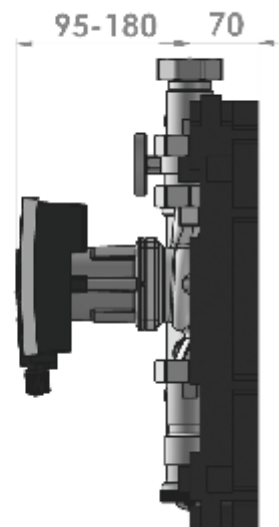
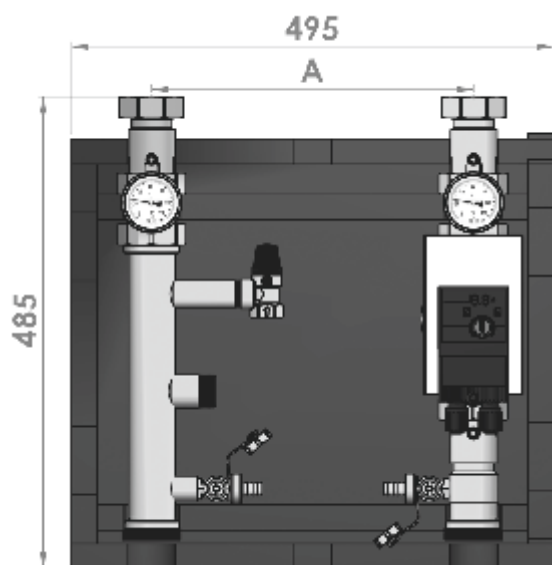
- Міжцентрова відстань для різних моделей котлів
- Точні показники температури (термометри в погрузних гільзах)

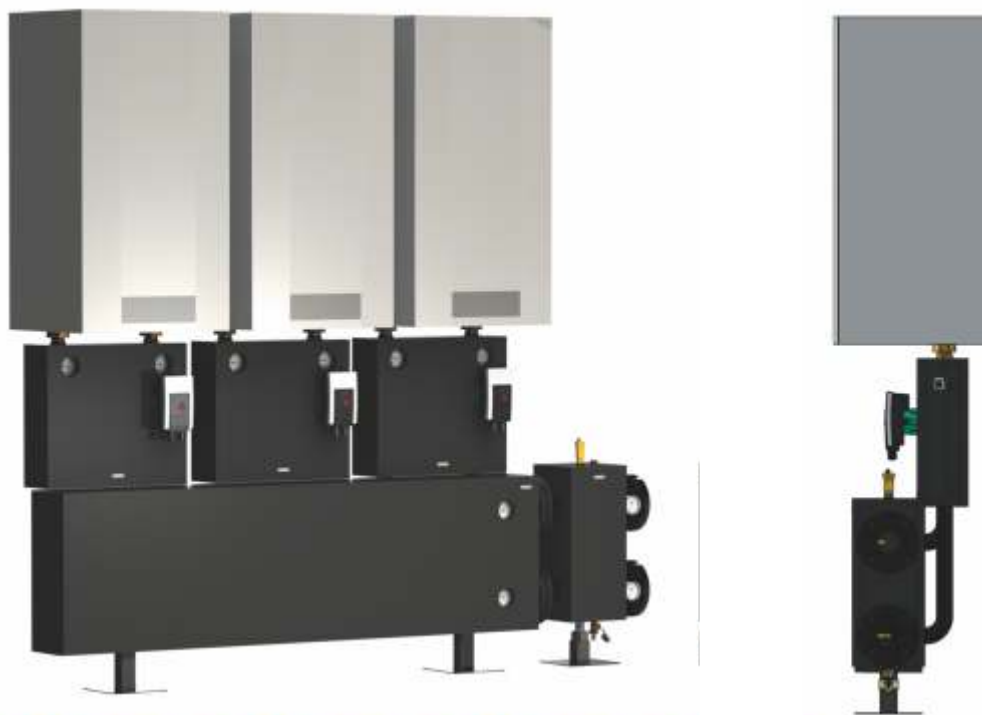
### Технічні характеристики:

- Максимальна температура - 110°C
- Максимальний тиск - 6 бар
- Міжцентрова відстань - **125 – 425 мм**
- Розмір насоса - **180 мм**

### Комплектація насосних груп ОТВ

- Кульбовий запірний кран з накидною гайкою - 3 шт
- Термометри в погрузних гільзах - 2 шт
- Патрубок зворотної лінії з вбудованим зворотним клапаном
- Запобіжний клапан 3/4"
- Кран для зливу – 2 шт.
- Комплект ізоляції EPP 50
- Насос (відповідно до комплектації моделі)





Артикул	Приєднання до котла / до системи	Максимальна потужність котла, кВт $\Delta T=20^{\circ}\text{C}$	Насос в групі	Ціна, ЄВРО з ПДВ
ОТВ-WP-32-08-180	1 ½" НГ / 1 ¼" ЗР	50	WILO Yonos Para 30-8/180 €	546.00
ОТВ-WH-32-30/07-180	1 ½" НГ / 1 ¼" ЗР	80	WILO MAXO High Flow 30-7/180 €	927.00
ОТВ-WH-32-30/10-180	1 ½" НГ / 1 ¼" ЗР	100	WILO MAXO High Flow 30-10/180 €	983.00
ОТВ-WH-32-30/12-180	1 ½" НГ / 1 ¼" ЗР	110	WILO MAXO High Flow 30-12/180 €	1 190.00
ОТВ-WH-40-30/07-180	2" НГ / 2" ЗР	95	WILO MAXO High Flow 30-7/180 €	957.00
ОТВ-WH-40-30/10-180	2" НГ / 2" ЗР	115	WILO MAXO High Flow 30-10/180 €	1 013.00
ОТВ-WH-40-30/12-180	2" НГ / 2" ЗР	130	WILO MAXO High Flow 30-10/180 €	1 220.00

Комплект приєднання насосної групи до колектора не входить в комплектацію насосної групи.

Артикул	Насос в групі	Ціна, ЄВРО з ПДВ
ОТВ-32-К	Комплект приєднання насосної групи до колектора. Для насосних груп <b>ОТВ-WP-32</b>	85.00
ОТВ-40-К	Комплект приєднання насосної групи до колектора. Для насосних груп <b>ОТВ-WP-40</b>	112.00



### ОКС-КР-2 до 58 кВт

#### Технічні характеристики:

- робочий тиск 6 bar
- макс. температура 110°C
- міжцентрова відстань 125 mm
- максимальні витрати теплоносія 2,5 м³/год

#### Підключення:

Моделі ОКС-КР-2-х-НР - зовнішня різьба 1"

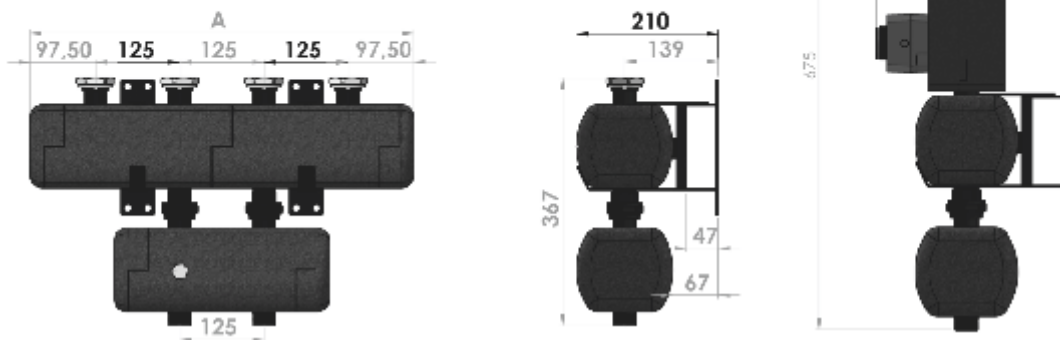
Моделі ОКС-КР-2-х-НГ - накидні гайки 1 ½" під пласке з'єднання на споживачів та 1" ЗР – підключення до котла

#### Комплектація:

- колектор з гідравлічним розділювачем
- накидні гайки 1" x 1 ½" для з'єднання колектора з гідравлічним розділювачем
- заглушка ½" для муфти гільзи датчика температури
- ізоляція EPP 50 г/л

#### Потужність колекторів ОКС-КР-2-і

ΔT	KWt
5	14
10	29
15	44
20	58



Артикул		Розмір А, мм	Ціна, Євро з ПДВ
ОКС-КР-2-2-НР-і		570	274.00
ОКС-КР-2-2-НГ-і			287.00
ОКС-КР-2-3-НР-і		820	341.00
ОКС-КР-2-3-НГ-і			362.00
ОКС-КР-2-4-НР-і		1070	361.00
ОКС-КР-2-4-НГ-і			382.00

### ОКС-КР-4 до 87 кВт

#### Технічні характеристики:

- робочий тиск 6 бар
- макс. температура 110°C
- міжцентрова відстань на колекторі до споживачів **125 мм**
- міжцентрова відстань на гідравлічному розділювачі зі сторони котла - **200 мм**

#### Підключення:

Моделі ОКС-КР-4-х-НР - зовнішня різьба 1" на споживачів, та 1 ¼" ЗР – підключення до котла

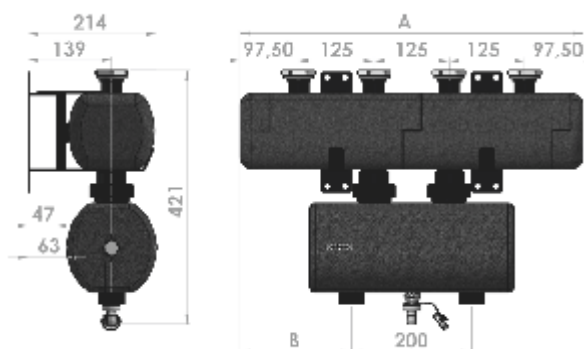
Моделі ОКС-КР-4-х-НГ - накидні гайки 1 ½" під пласке з'єднання на споживачів, та 1 ¼" ЗР – підключення до котла

#### Комплектація:

- колектор з гідравлічним розділювачем
- накидні гайки 1 ¼" x 2" для з'єднання колектора з гідравлічним розділювачем
- заглушка ½" для муфти гільзи датчика температури
- кран для злива
- ізоляція EPP 50 г/л

#### Потужність колекторів ОКС-КР-4-і

ΔT	KWt
5	22
10	45
15	67
20	87



Артикул	Розмір А, мм	Ціна, Євро з ПДВ
ОКС-КР-4-2-НР-і	570	294.00
ОКС-КР-4-2-НГ-і		308.00
ОКС-КР-4-3-НР-і	820	361.00
ОКС-КР-4-3-НГ-і		382.00
ОКС-КР-4-4-НР-і	1070	381.00
ОКС-КР-4-4-НГ-і		400.00



Комплект кріплення  
ОКС-3-і

Ціна, Євро з ПДВ: **19.00**





### Технічні характеристики:

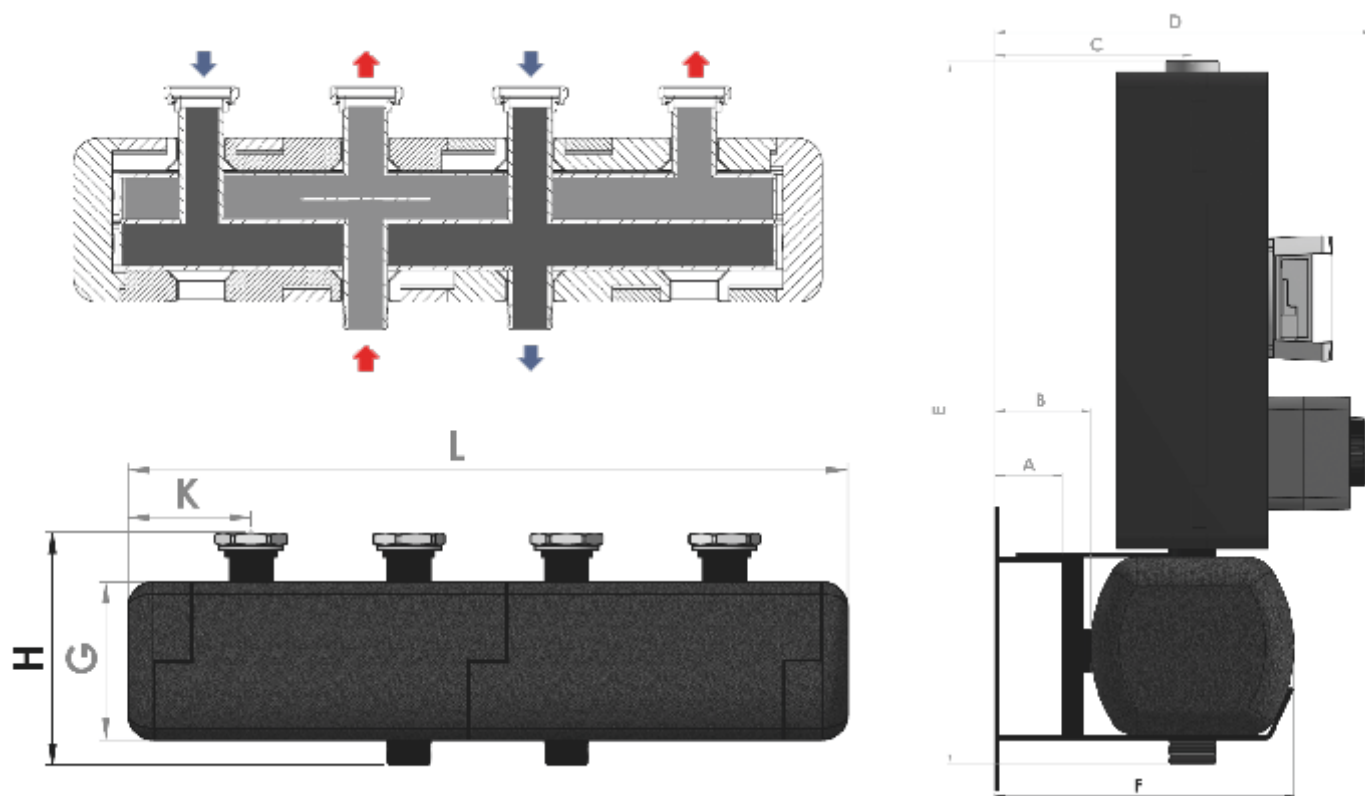
- робочий тиск 6 bar
- макс. температура 110°C
- міжцентрова відстань 125 mm
- ізоляція EPP 50г/л

### Максимальні витрати теплоносія

- ОКС-К-3 – 2,9 м³/год
- ОКС-К-6 – 5,8 м³/год
- ОКС-К-9 – 8,7 м³/год
- ОКС-К-15 – 15,2 м³/год

Потужність колекторів ОКС-К, кВт

ΔT	ОКС-К-3	ОКС-К-6	ОКС-К-9	ОКС-К-15
5	17	34	51	88
10	34	67	101	176
15	57	101	152	264
20	67	135	202	351



	A, мм	B, мм	C, мм	D, мм	E, мм	F, мм	K, мм	G, мм	H, мм
ОКС-К-3	47	67	139	265	493	210	97.5	125	182
ОКС-К-6	39	59	139	265	519	220	90	151	208
ОКС-К-9	31	51	139	265	539	227	90	176	228
ОКС-К-15	14	34	139	265	573	244	90	210	262

ОКС-К-3

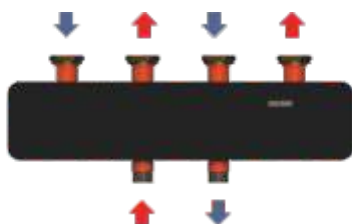
3 серія

до 67 кВт

### Підключення:

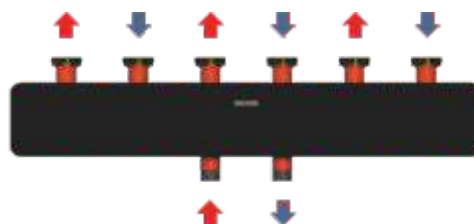
Моделі **ОКС-К-3-х-НГ**- накидні гайки 1 ½" під пласке з'єднання на споживачів, та 1" 3Р – підключення до котла  
 Моделі **ОКС-К-3-х-НР**- зовнішня різьба 1"

L= 570



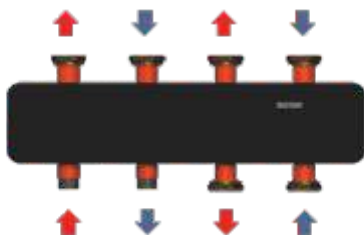
ОКС-К-3-2-НР-і	Ціна, Євро з ПДВ: <b>159.00</b>
ОКС-К-3-2-НГ-і	Ціна, Євро з ПДВ: <b>172.00</b>

L= 820



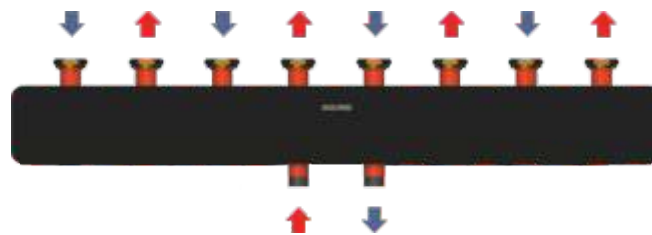
ОКС-К-3-3-НР-і	Ціна, Євро з ПДВ: <b>225.00</b>
ОКС-К-3-3-НГ-і	Ціна, Євро з ПДВ: <b>247.00</b>

L= 570



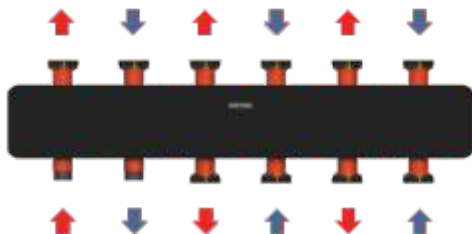
ОКС-К-3-3-К-НР-і	Ціна, Євро з ПДВ: <b>171.00</b>
ОКС-К-3-3-К-НГ-і	Ціна, Євро з ПДВ: <b>190.00</b>

L= 1070



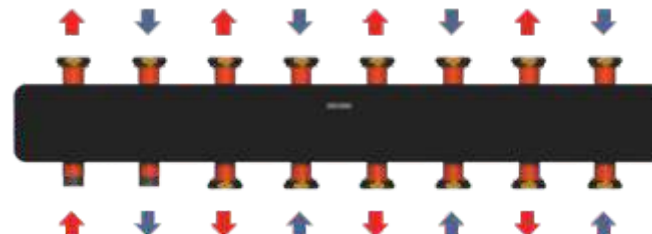
ОКС-К-3-4-НР-і	Ціна, Євро з ПДВ: <b>297.00</b>
ОКС-К-3-4-НГ-і	Ціна, Євро з ПДВ: <b>321.00</b>

L= 820



ОКС-К-3-5-НР-і	Ціна, Євро з ПДВ: <b>247.00</b>
ОКС-К-3-5-НГ-і	Ціна, Євро з ПДВ: <b>282.00</b>

L= 1070



ОКС-К-3-7-НР-і	Ціна, Євро з ПДВ: <b>326.00</b>
ОКС-К-3-7-НГ-і	Ціна, Євро з ПДВ: <b>373.00</b>



Комплект кріплення ОКС-3-і	Ціна, Євро з ПДВ: <b>19.00</b>
-------------------------------	--------------------------------

ОКС-К-6

6 серія

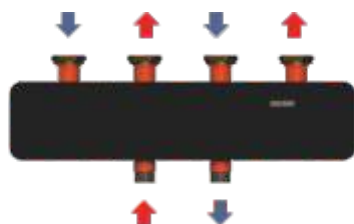
до 135 кВт

### Підключення:

Моделі **ОКС-К-6-х-НГ**- накидні гайки 1 ½" під пласке з'єднання на споживачів, та 1 ¼" ЗР – підключення до котла

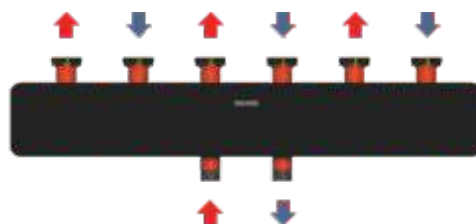
Моделі **ОКС-К-6-х-НР**- зовнішня різьба 1 ¼" на споживачів, та 1 ¼" ЗР – підключення до котла

L= 570

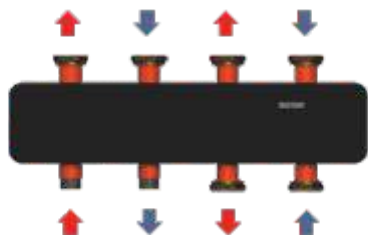


ОКС-К-6-2-НР-і	Ціна, Євро з ПДВ: <b>184.00</b>	ОКС-К-6-3-НР-і	Ціна, Євро з ПДВ: <b>234.00</b>
ОКС-К-6-2-НГ-і	Ціна, Євро з ПДВ: <b>214.00</b>	ОКС-К-6-3-НГ-і	Ціна, Євро з ПДВ: <b>277.00</b>

L= 820

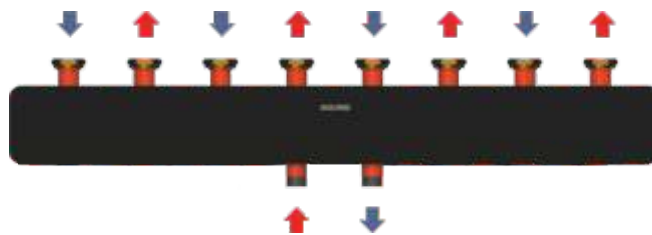


L= 570

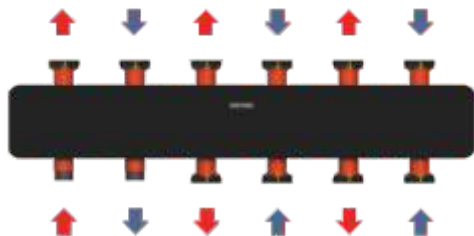


ОКС-К-6-3-К-НР-і	Ціна, Євро з ПДВ: <b>194.00</b>	ОКС-К-6-4-НР-і	Ціна, Євро з ПДВ: <b>300.00</b>
ОКС-К-6-3-К-НГ-і	Ціна, Євро з ПДВ: <b>234.00</b>	ОКС-К-6-4-НГ-і	Ціна, Євро з ПДВ: <b>355.00</b>

L= 1070

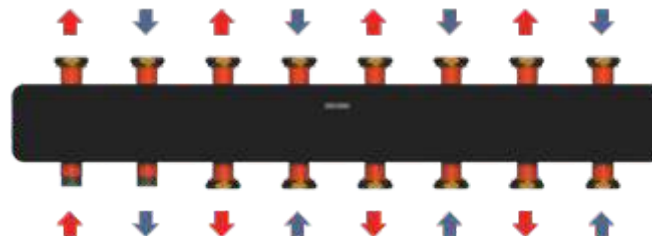


L= 820



ОКС-К-6-5-НР-і	Ціна, Євро з ПДВ: <b>251.00</b>	ОКС-К-6-7-НР-і	Ціна, Євро з ПДВ: <b>336.00</b>
ОКС-К-6-5-НГ-і	Ціна, Євро з ПДВ: <b>319.00</b>	ОКС-К-6-7-НГ-і	Ціна, Євро з ПДВ: <b>420.00</b>

L= 1070



Комплект кріплення  
ОКС-6-і

Ціна, Євро з ПДВ: **19.00**

ОКС-К-9

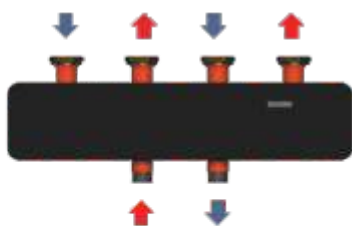
9 серія

до 202 кВт

### Підключення:

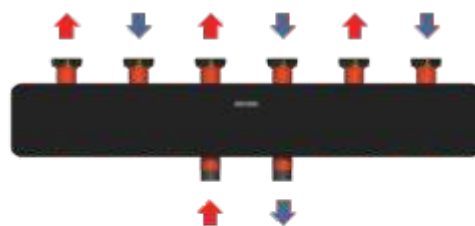
Моделі **ОКС-К-9-х-НГ**- накидні гайки 1½" під пласке з'єднання на споживачів, та 1½" ЗР – підключення до котла  
 Моделі **ОКС-К-9-х-НР**- зовнішня різьба 1½" на споживачів, та 1½" ЗР – підключення до котла

L= 570



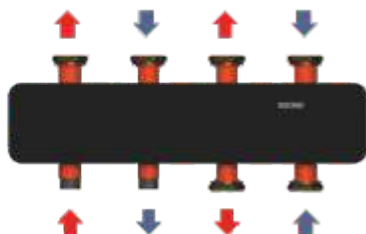
ОКС-К-9-2-НР-і	Ціна, Євро з ПДВ: <b>240.00</b>
ОКС-К-9-2-НГ-і	Ціна, Євро з ПДВ: <b>263.00</b>

L= 820



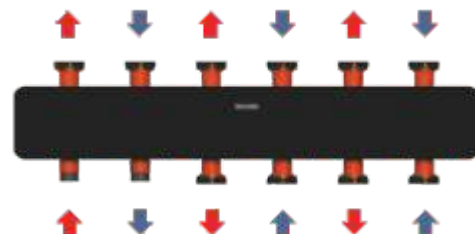
ОКС-К-9-3-НР-і	Ціна, Євро з ПДВ: <b>285.00</b>
ОКС-К-9-3-НГ-і	Ціна, Євро з ПДВ: <b>326.00</b>

L= 570



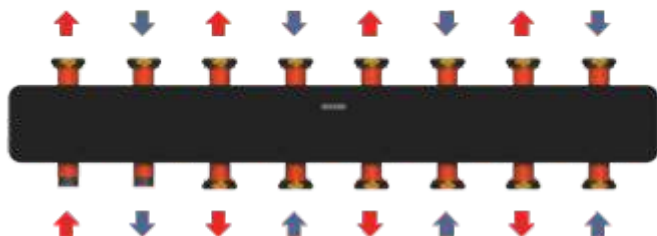
ОКС-К-9-3-К-НР-і	Ціна, Євро з ПДВ: <b>246.00</b>
ОКС-К-9-3-К-НГ-і	Ціна, Євро з ПДВ: <b>285.00</b>

L= 820



ОКС-К-9-5-НР-і	Ціна, Євро з ПДВ: <b>304.00</b>
ОКС-К-9-5-НГ-і	Ціна, Євро з ПДВ: <b>365.00</b>

L= 1070



ОКС-К-9-7-НР-і	Ціна, Євро з ПДВ: <b>394.00</b>
ОКС-К-9-7-НГ-і	Ціна, Євро з ПДВ: <b>475.00</b>



Комплект кріплення ОКС-9-і	Ціна, Євро з ПДВ: <b>19.00</b>
-------------------------------	--------------------------------

ОКС-К-15

15 серія

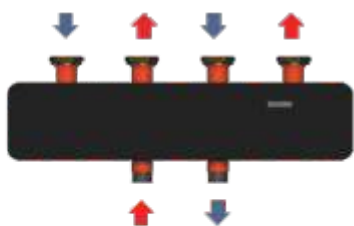
до 351 кВт

### Підключення:

Моделі **ОКС-К-15-х-НГ**- накидні гайки 1½" під пласке з'єднання на споживачів, та 2" ЗР – підключення до котла

Моделі **ОКС-К-15-х-НР**- зовнішня різьба 2" на споживачів, та 2" ЗР – підключення до котла

L= 570



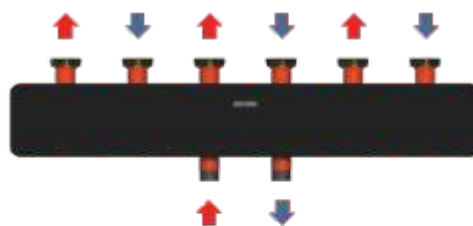
ОКС-К-15-2-НР-і

Ціна, Євро з ПДВ: **282.00**

ОКС-К-15-2-НГ-і

Ціна, Євро з ПДВ: **313.00**

L= 820



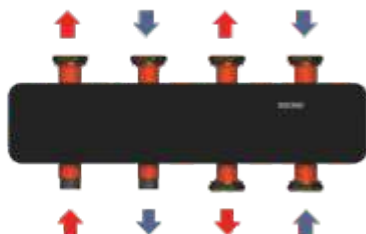
ОКС-К-15-3-НР-і

Ціна, Євро з ПДВ: **335.00**

ОКС-К-15-3-НГ-і

Ціна, Євро з ПДВ: **379.00**

L= 570



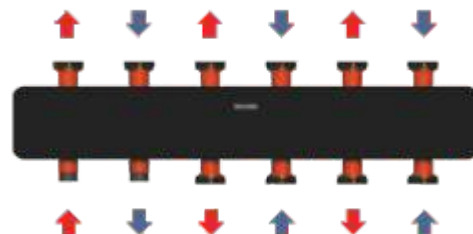
ОКС-К-15-3-К-НР-і

Ціна, Євро з ПДВ: **297.00**

ОКС-К-15-3-К-НГ-і

Ціна, Євро з ПДВ: **337.00**

L= 820



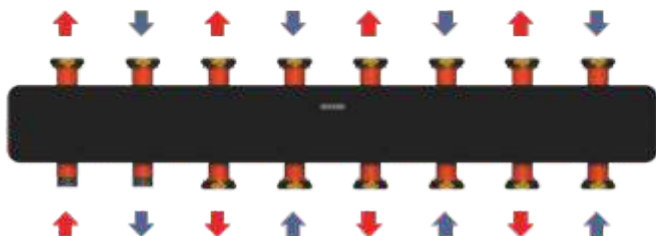
ОКС-К-15-5-НР-і

Ціна, Євро з ПДВ: **355.00**

ОКС-К-15-5-НГ-і

Ціна, Євро з ПДВ: **418.00**

L= 1070



ОКС-К-15-7-НР-і

Ціна, Євро з ПДВ: **446.00**

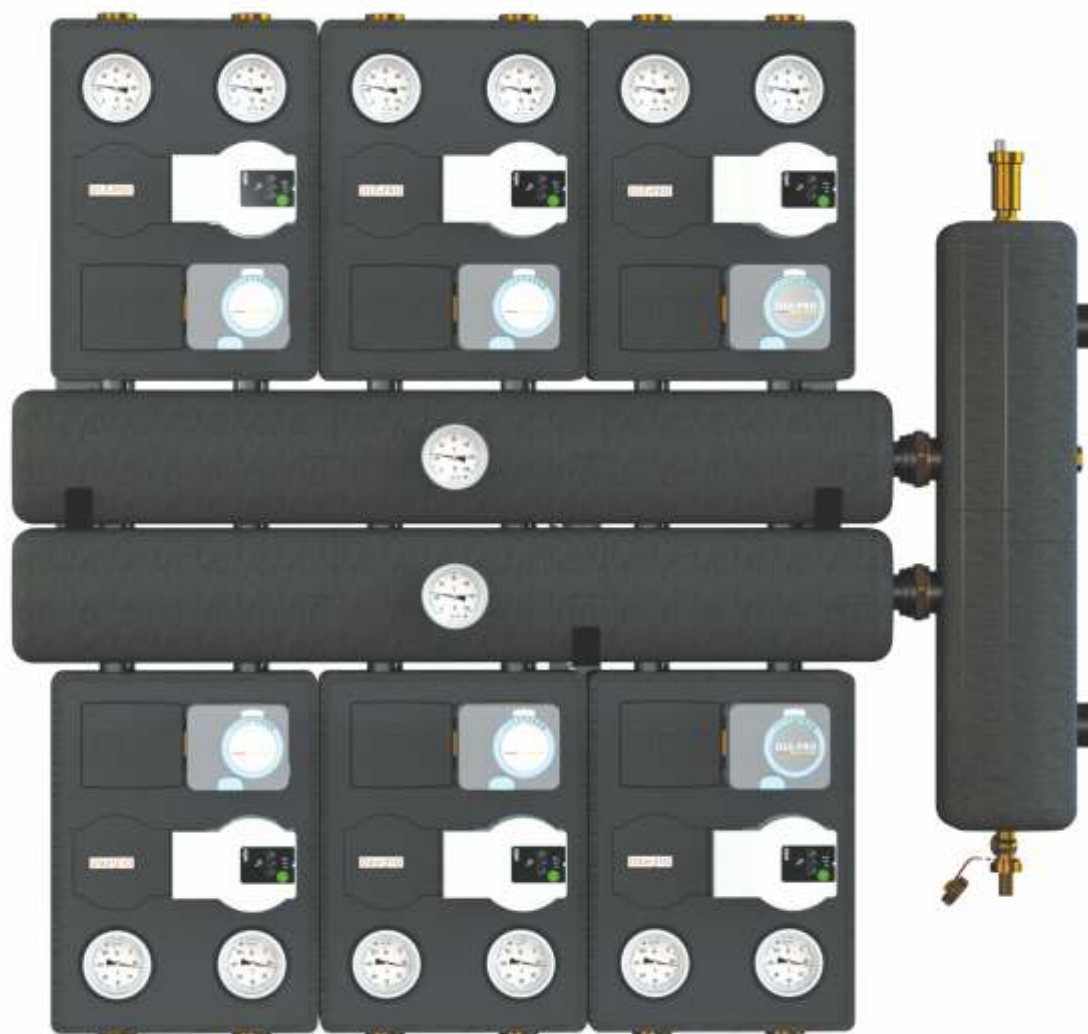
ОКС-К-15-7-НГ-і

Ціна, Євро з ПДВ: **527.00**



Комплект кріплення  
ОКС-15-і

Ціна, Євро з ПДВ: **19.00**



### Технічні характеристики:

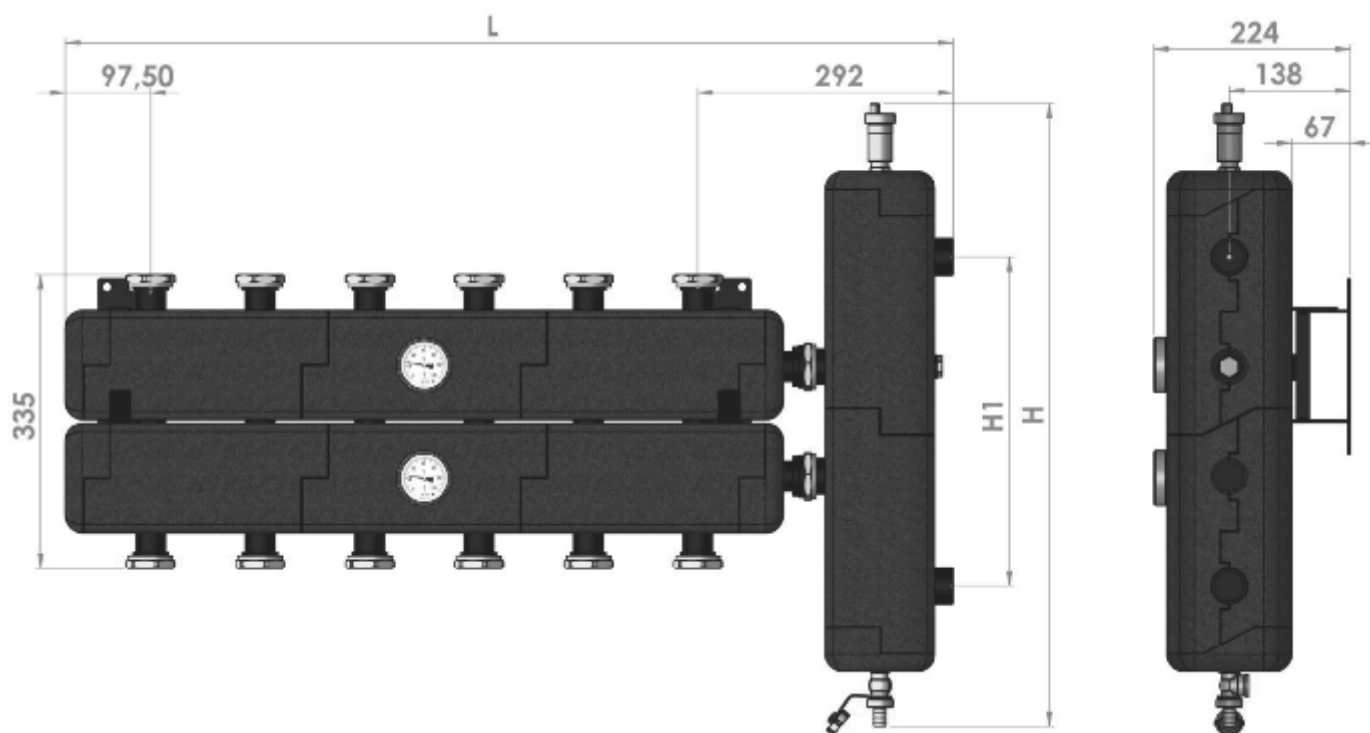
- робочий тиск 6 bar
- макс. температура 110°C
- міжцентрова відстань 125 mm
- Максимальні витрати теплоносія:
  - ОКС-PP-2 – 2,5 м³/год
  - ОКС-PP-6 – 5,8 м³/год

### Комплектація

- ізоляція EPP 50g/l
- автоматичний розповітрявач
- кран для зливу
- заглушка 1/2" – 3 шт
- термометри - 2 шт

Потужність колекторів, кВт

ΔT	ОКС-PP-2-і	ОКС-PP-6-і
5	14	34
10	29	67
15	44	101
20	58	135



ОКС-PP-2: H = 460 мм, H1 = 125 мм

ОКС-PP-6: H = 710 мм, H1 = 375 мм

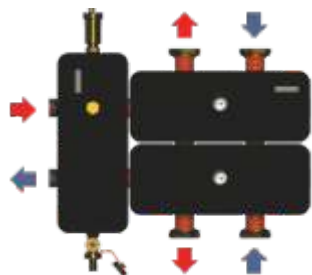
### Підключення:

- Моделі **ОКС-PP-2-НГ-і** - накидні гайки 1 ½" під плоске з'єднання на споживачів, та 1" ЗР – підключення до котла
- Моделі **ОКС-PP-2-НР-і** - 1" ЗР – на споживачів та 1" ЗР – підключення до котла
- Моделі **ОКС-PP-6-НГ-і** - накидні гайки 1 ½" під плоске з'єднання на споживачів, та 1 ¼"ЗР – підключення до котла
- Моделі **ОКС-PP-6-НР-і** - 1" ЗР – на споживачів та 1 ¼"ЗР – підключення до котла

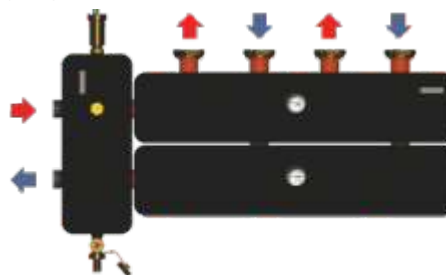
**Увага!** Колектор можна розвернути зліва направо, термометри переставити на протилежну сторону



L= 514.5

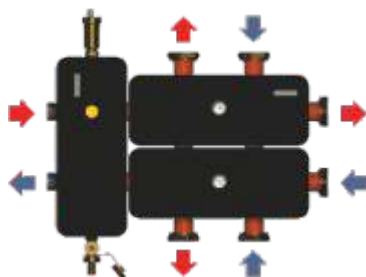


L= 764.5

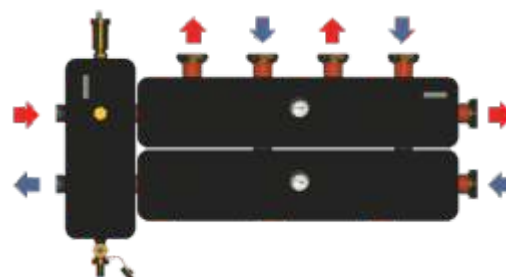


OKC-PP-2-2-K-HP-і (до 58 кВт)	Ціна, Євро з ПДВ: <b>305.00</b>	OKC-PP-2-2-B-HP-і (до 58 кВт)	Ціна, Євро з ПДВ: <b>385.00</b>
OKC-PP-2-2-K-НГ-і (до 58 кВт)	Ціна, Євро з ПДВ: <b>320.00</b>	OKC-PP-2-2-B-НГ-і (до 58 кВт)	Ціна, Євро з ПДВ: <b>399.00</b>
OKC-PP-6-2-K-HP-і (до 135 кВт)	Ціна, Євро з ПДВ: <b>377.00</b>	OKC-PP-6-2-B-HP-і (до 135 кВт)	Ціна, Євро з ПДВ: <b>445.00</b>
OKC-PP-6-2-K-НГ-і (до 135 кВт)	Ціна, Євро з ПДВ: <b>392.00</b>	OKC-PP-6-2-B-НГ-і (до 135 кВт)	Ціна, Євро з ПДВ: <b>472.00</b>

L= 514.5

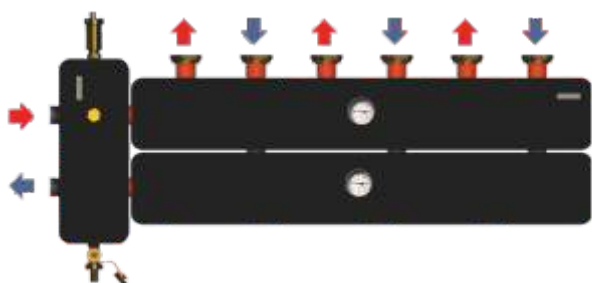


L= 764.5

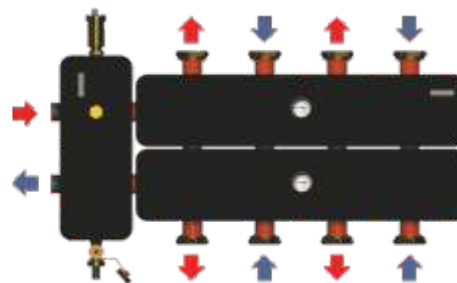


OKC-PP-2-3-KH-HP-і (до 58 кВт)	Ціна, Євро з ПДВ: <b>320.00</b>	OKC-PP-2-3-BH-HP-і (до 58 кВт)	Ціна, Євро з ПДВ: <b>399.00</b>
OKC-PP-2-3-KH-НГ-і (до 58 кВт)	Ціна, Євро з ПДВ: <b>340.00</b>	OKC-PP-2-3-BH-НГ-і (до 58 кВт)	Ціна, Євро з ПДВ: <b>421.00</b>
OKC-PP-6-3-KH-HP-і (до 135 кВт)	Ціна, Євро з ПДВ: <b>392.00</b>	OKC-PP-6-3-BH-HP-і (до 135 кВт)	Ціна, Євро з ПДВ: <b>472.00</b>
OKC-PP-6-3-KH-НГ-і (до 135 кВт)	Ціна, Євро з ПДВ: <b>414.00</b>	OKC-PP-6-3-BH-НГ-і (до 135 кВт)	Ціна, Євро з ПДВ: <b>494.00</b>

L= 1014.5

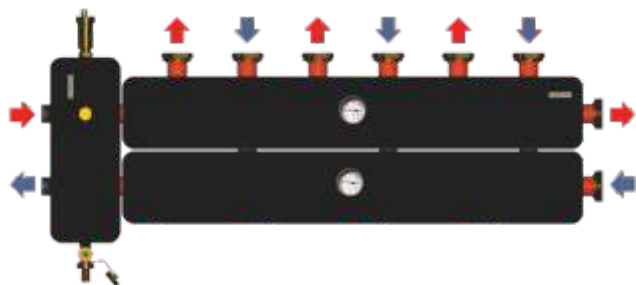


L= 764.5

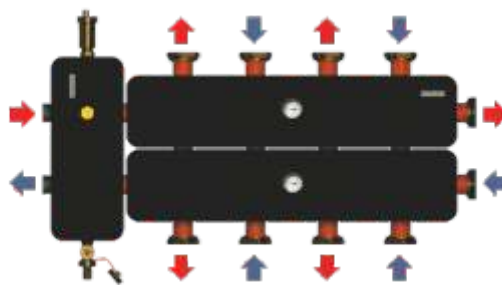


OKC-PP-2-3-B-HP-і (до 58 кВт)	Ціна, Євро з ПДВ: <b>480.00</b>	OKC-PP-2-4-K-HP-і (до 58 кВт)	Ціна, Євро з ПДВ: <b>421.00</b>
OKC-PP-2-3-B-НГ-і (до 58 кВт)	Ціна, Євро з ПДВ: <b>500.00</b>	OKC-PP-2-4-K-НГ-і (до 58 кВт)	Ціна, Євро з ПДВ: <b>450.00</b>
OKC-PP-6-3-B-HP-і (до 135 кВт)	Ціна, Євро з ПДВ: <b>551.00</b>	OKC-PP-6-4-K-HP-і (до 135 кВт)	Ціна, Євро з ПДВ: <b>494.00</b>
OKC-PP-6-3-B-НГ-і (до 135 кВт)	Ціна, Євро з ПДВ: <b>573.00</b>	OKC-PP-6-4-K-НГ-і (до 135 кВт)	Ціна, Євро з ПДВ: <b>522.00</b>

L= 1014.5

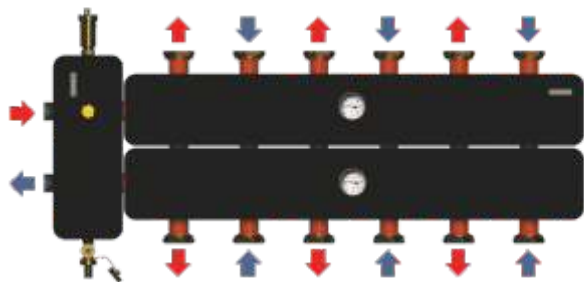


L= 764.5

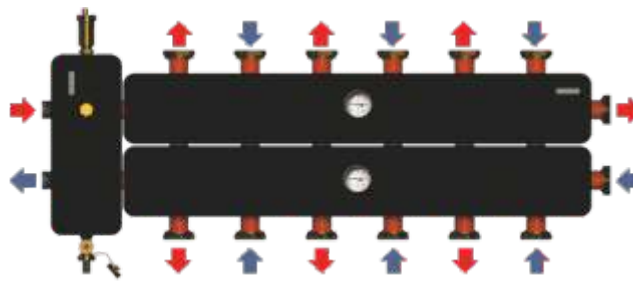


ОКС-PP-2-4-ВН-НР-і (до 58 кВт)	Ціна, Євро з ПДВ: <b>500.00</b>	ОКС-PP-2-5-КН-НР-і (до 58 кВт)	Ціна, Євро з ПДВ: <b>443.00</b>
ОКС-PP-2-4-ВН-НГ-і (до 58 кВт)	Ціна, Євро з ПДВ: <b>530.00</b>	ОКС-PP-2-5-КН-НГ-і (до 58 кВт)	Ціна, Євро з ПДВ: <b>480.00</b>
ОКС-PP-6-4-ВН-НР-і (до 135 кВт)	Ціна, Євро з ПДВ: <b>573.00</b>	ОКС-PP-6-5-КН-НР-і (до 135 кВт)	Ціна, Євро з ПДВ: <b>515.00</b>
ОКС-PP-6-4-ВН-НГ-і (до 135 кВт)	Ціна, Євро з ПДВ: <b>604.00</b>	ОКС-PP-6-5-КН-НГ-і (до 135 кВт)	Ціна, Євро з ПДВ: <b>551.00</b>

L= 1014.5



L= 1014.5



ОКС-PP-2-6-К-НР-і (до 58 кВт)	Ціна, Євро з ПДВ: <b>537.00</b>	ОКС-PP-2-7-КН-НР-і (до 58 кВт)	Ціна, Євро з ПДВ: <b>551.00</b>
ОКС-PP-2-6-К-НГ-і (до 58 кВт)	Ціна, Євро з ПДВ: <b>580.00</b>	ОКС-PP-2-7-КН-НГ-і (до 58 кВт)	Ціна, Євро з ПДВ: <b>603.00</b>
ОКС-PP-6-6-К-НР-і (до 135 кВт)	Ціна, Євро з ПДВ: <b>610.00</b>	ОКС-PP-6-7-КН-НР-і (до 135 кВт)	Ціна, Євро з ПДВ: <b>624.00</b>
ОКС-PP-6-6-К-НГ-і (до 135 кВт)	Ціна, Євро з ПДВ: <b>653.00</b>	ОКС-PP-6-7-КН-НГ-і (до 135 кВт)	Ціна, Євро з ПДВ: <b>675.00</b>



Комплект кріплення ОКС-PP-і	Ціна, Євро з ПДВ: <b>27.00</b>
--------------------------------	--------------------------------

### Колектори «Серія P»

до 135 кВт

#### Технічні характеристики:

- робочий тиск 6 bar
- макс. температура 110°C
- міжцентрова відстань 125 mm

#### Підключення:

Моделі ОКС-Р-6-НГ - накидні гайки 1 ½" під пласке приєднання на споживачів, та 1 ½"ЗР – підключення до котла

Моделі ОКС-Р-6-НР - 1" ЗР приєднання на споживачів, та 1 ½"ЗР – підключення до котла

#### Комплектація:

- ізоляція EPP 50g/l
- заглушка 1/2" – 2 шт
- термометри - 2 шт

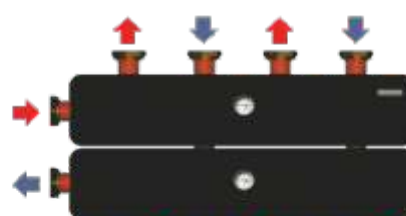
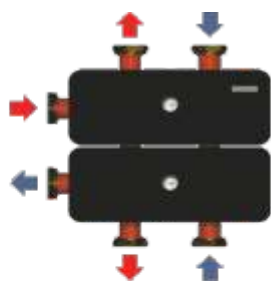
#### Потужність колекторів ОКС-Р-6-і

макс. витрати теплоносія 5,8 м³/год

ΔT	KWt
5	34
10	67
15	101
20	135

Виробляються виключно з холоднокатаної сталі завтовшки 3 мм та безшовної труби з товщиною стінки 4 мм

Увага! Колектор можна розвернути зліва направо, термометри переставити на протилежну сторону



ОКС-Р-6-2-К-НР-і (до 135 кВт)

Ціна, Євро з ПДВ: **196.00**

ОКС-Р-6-2-В-НР-і (до 135 кВт)

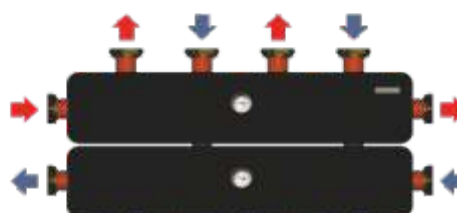
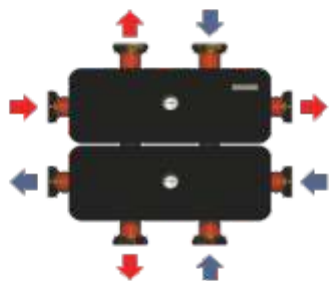
Ціна, Євро з ПДВ: **276.00**

ОКС-Р-6-2-К-НГ-і (до 135 кВт)

Ціна, Євро з ПДВ: **200.00**

ОКС-Р-6-2-В-НГ-і (до 135 кВт)

Ціна, Євро з ПДВ: **290.00**



ОКС-Р-6-3-КН-НР-і (до 135 кВт)

Ціна, Євро з ПДВ: **210.00**

ОКС-Р-6-3-ВН-НР-і (до 135 кВт)

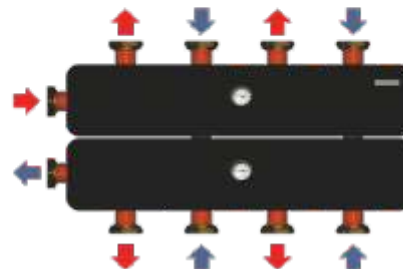
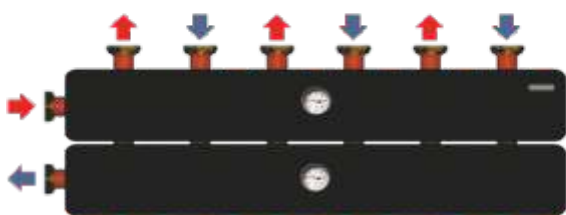
Ціна, Євро з ПДВ: **290.00**

ОКС-Р-6-3-КН-НГ-і (до 135 кВт)

Ціна, Євро з ПДВ: **231.00**

ОКС-Р-6-3-ВН-НГ-і (до 135 кВт)

Ціна, Євро з ПДВ: **312.00**



ОКС-Р-6-3-В-НР-і (до 135 кВт)

Ціна, Євро з ПДВ: **370.00**

ОКС-Р-6-4-К-НР-і (до 135 кВт)

Ціна, Євро з ПДВ: **312.00**

ОКС-Р-6-3-В-НГ-і (до 135 кВт)

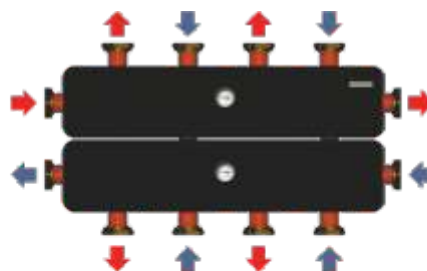
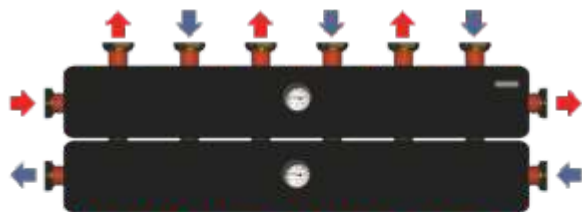
Ціна, Євро з ПДВ: **392.00**

ОКС-Р-6-4-К-НГ-і (до 135 кВт)

Ціна, Євро з ПДВ: **341.00**

### Колектори «Серія P»

до 135 кВт



ОКС-Р-6-4-ВН-НР-і (до 135 кВт)

Ціна, Євро з ПДВ: **391.00**

ОКС-Р-6-5-КН-НР-і (до 135 кВт)

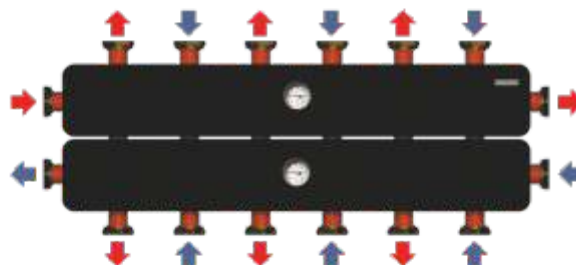
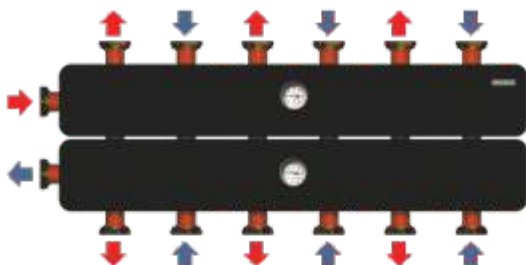
Ціна, Євро з ПДВ: **335.00**

ОКС-Р-6-4-ВН-НГ-і (до 135 кВт)

Ціна, Євро з ПДВ: **421.00**

ОКС-Р-6-5-КН-НГ-і (до 135 кВт)

Ціна, Євро з ПДВ: **370.00**



КС-Р-6-6-К-НР-і (до 135 кВт)

Ціна, Євро з ПДВ: **428.00**

ОКС-Р-6-7-КН-НР-і (до 135 кВт)

Ціна, Євро з ПДВ: **443.00**

ОКС-Р-6-6-К-НГ-і (до 135 кВт)

Ціна, Євро з ПДВ: **472.00**

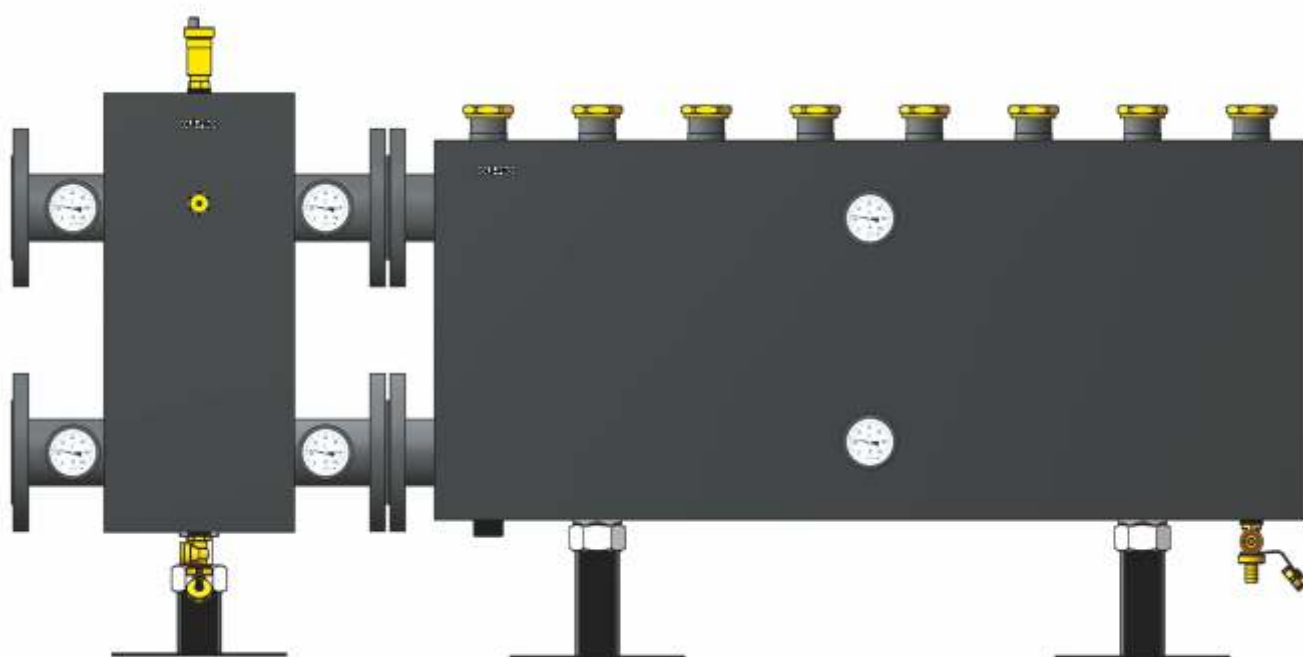
ОКС-Р-6-7-КН-НГ-і (до 135 кВт)

Ціна, Євро з ПДВ: **494.00**

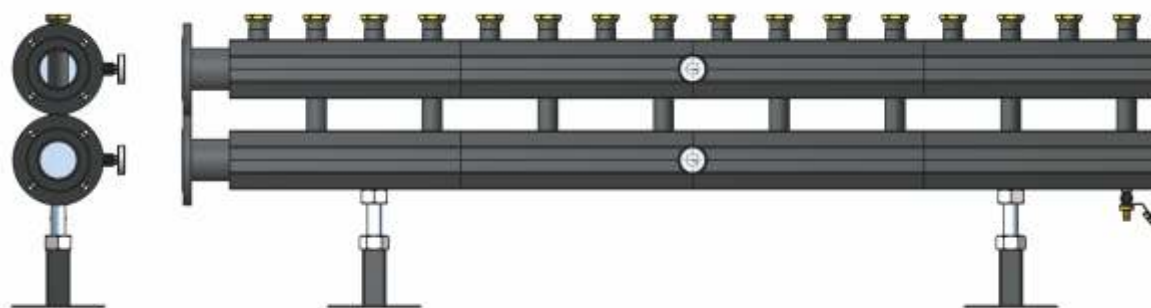


Комплект кріплення  
ОКК-РР-і

Ціна, Євро з ПДВ: **27.00**



## Колектори з фланцевим приєднанням та міжцентровою відстанню 125 мм



Потужність колекторів ОКС-К-х-Ф-і, кВт

ΔТ	ОКС-К-10-Ф	ОКС-К-13-Ф	ОКС-К-17-Ф	ОКС-К-23-Ф	ОКС-К-35-Ф	ОКС-К-50-Ф	ОКС-К-70-Ф	ОКС-К-90-Ф	ОКС-К-120-Ф
5	56	73	102	131	169	297	404	527	702
10	112	147	205	263	339	593	807	1054	1405
15	168	220	307	395	507	890	1210	1580	2106
20	224	293	409	526	676	1186	1614	2107	2800

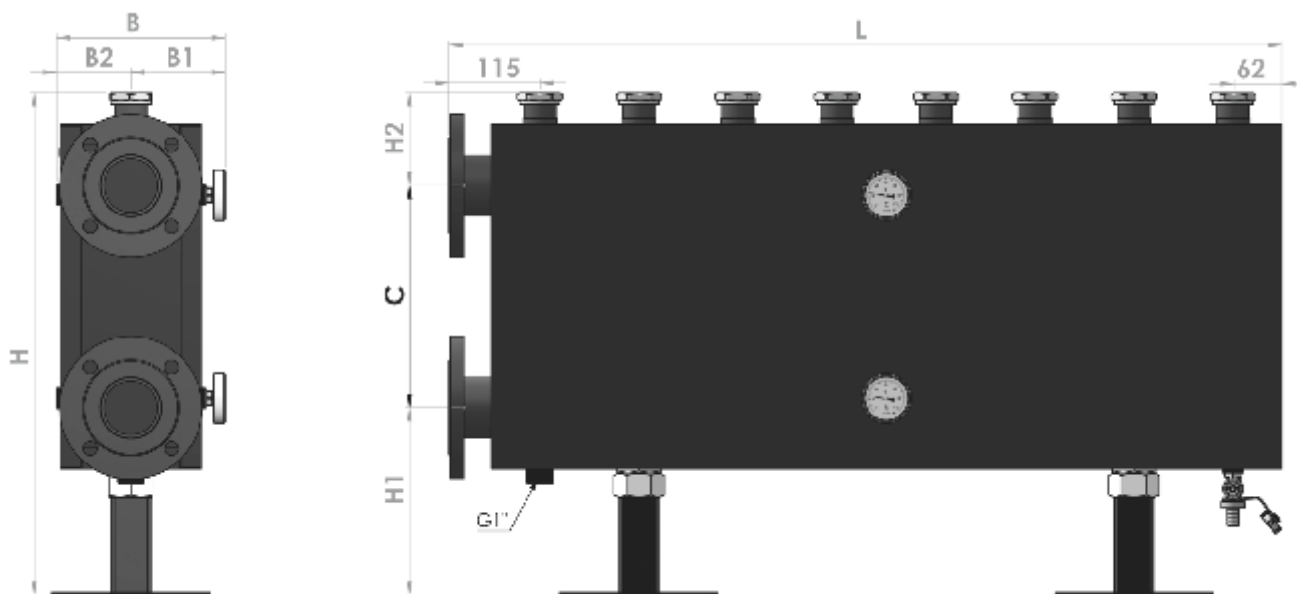
### Технічні характеристики:

- Робочий тиск – 3 bar
- Тиск випробування – 6 bar
- Приєднання зі сторони котла/гідравлічного розділювача – фланці Pn10
- Приєднання зі сторони споживачів (залежно від моделі) – пласке з'єднання з накидною гайкою 1½"
- Міжцентрова відстань зі сторони споживачів 125 мм. Міжцентрова відстань 125 мм дозволяє встановлювати різьбові насосні групи Dn25 та Dn32.

### Комплектація:

- Опори з регулюванням висоти +/- 100 мм
- Муфта ½" та кран ½" для зливу
- Муфти ½" та термометри – 2 шт
- Муфти ½" з заглушками ½" ЗР- 2 шт
- Патрубок 1" ЗР для приєднання розширювального бака
- Ізоляція: EPP 40g/l

## Колектори з фланцевим приєднанням та міжцентровою відстанню 125 мм



### Колектор ОКС-К-10-х-Ф-НГ-і-125

до 224 кВт

- Максимальні витрати теплоносія – 9,8 м<sup>3</sup>/год
- Приєднання зі сторони котла – Фланці Dn50 Pn10
- Приєднання зі сторони споживачів – пласке з'єднання 1 ½ НГ
- Dn колектора – 100мм

С, мм	Н, мм	Н1, мм	Н2, мм	В, мм	В1, мм	В2, мм
250	630-730	250-350	130	190	108	82

Модель	К-сть контурів споживачів	L, мм	Ціна, ЄВРО з ПДВ
ОКС-К-10-2-Ф-НГ-і-125	2	630	353.00
ОКС-К-10-3-Ф-НГ-і-125	3	880	482.00
ОКС-К-10-4-Ф-НГ-і-125	4	1130	610.00
ОКС-К-10-5-Ф-НГ-і-125	5	1380	739.00
ОКС-К-10-6-Ф-НГ-і-125	6	1630	862.00
ОКС-К-10-7-Ф-НГ-і-125	7	1880	998.00
ОКС-К-10-8-Ф-НГ-і-125	8	2130	1 262.00
Кутовий модуль 90°			178.00

\*Dn приєднань колектора можна замовити відповідно до Вашого проекту

## Колектори з фланцевим приєднанням та міжцентровою відстанню 125 мм

### Колектор ОКС-К-13-Ф-НГ-і-125

**до 293 кВт**

- Максимальні витрати теплоносія – 12,8 м<sup>3</sup>/год
- Приєднання зі сторони котла – Фланці Dn50 Pn10
- Приєднання зі сторони споживачів – пласке з'єднання 1 ½ НГ
- Dn колектора – 125мм

С, мм	Н, мм	Н1, мм	Н2, мм	В, мм	В1, мм	В2, мм
250	630-730	250-350	130	215	120	95

Модель	К-сть контурів споживачів	Л, мм	Ціна, ЄВРО з ПДВ
ОКС-К-13-2-Ф-НГ-і-125	2	630	415.00
ОКС-К-13-3-Ф-НГ-і-125	3	880	567.00
ОКС-К-13-4-Ф-НГ-і-125	4	1130	718.00
ОКС-К-13-5-Ф-НГ-і-125	5	1380	870.00
ОКС-К-13-6-Ф-НГ-і-125	6	1630	1 015.00
ОКС-К-13-7-Ф-НГ-і-125	7	1880	1 174.00
ОКС-К-13-8-Ф-НГ-і-125	8	2130	1 325.00
Кутовий модуль 90°			178.00

### Колектор ОКС-К-17-Ф-НГ-і-125

**до 409 кВт**

- Максимальні витрати теплоносія – 17,0 м<sup>3</sup>/год
- Приєднання зі сторони котла – Фланці Dn65 Pn10
- Приєднання зі сторони споживачів – пласке з'єднання 1 ½ НГ
- Dn колектора – 125мм

С, мм	Н, мм	Н1, мм	Н2, мм	В, мм	В1, мм	В2, мм
280	630-730	235-335	115	215	120	95

Модель	К-сть контурів споживачів	Л, мм	Ціна, ЄВРО з ПДВ
ОКС-К-17-2-Ф-НГ-і-125	2	630	455.00
ОКС-К-17-3-Ф-НГ-і-125	3	880	621.00
ОКС-К-17-4-Ф-НГ-і-125	4	1130	787.00
ОКС-К-17-5-Ф-НГ-і-125	5	1380	955.00
ОКС-К-17-6-Ф-НГ-і-125	6	1630	1 120.00
ОКС-К-17-7-Ф-НГ-і-125	7	1880	1 287.00
ОКС-К-17-8-Ф-НГ-і-125	8	2130	1 453.00
Кутовий модуль 90°			196.00

\*Dn приєднань колектора можна замовити відповідно до Вашого проекту



## Колектори з фланцевим приєднанням та міжцентровою відстанню 125 мм

**Колектор ОКС-К-23-Ф-НГ-і-125**
**до 526 кВт**

- Максимальні витрати теплоносія – 23,0 м<sup>3</sup>/год
- Приєднання зі сторони котла – Фланці Dn65 Pn10
- Приєднання зі сторони споживачів – пласке з'єднання 1 ½ НГ
- Dп колектора – 150мм

С, мм	Н, мм	Н1, мм	Н2, мм	В, мм	В1, мм	В2, мм
280	630-730	235-335	115	265	145	120

Модель	К-сть контурів споживачів	L, мм	Ціна, ЄВРО з ПДВ
ОКС-К-23-2-Ф-НГ-і-125	2	630	497.00
ОКС-К-23-3-Ф-НГ-і-125	3	880	680.00
ОКС-К-23-4-Ф-НГ-і-125	4	1130	862.00
ОКС-К-23-5-Ф-НГ-і-125	5	1380	1 045.00
ОКС-К-23-6-Ф-НГ-і-125	6	1630	1 226.00
ОКС-К-23-7-Ф-НГ-і-125	7	1880	1 408.00
ОКС-К-23-8-Ф-НГ-і-125	8	2130	1 591.00
Кутовий модуль 90°			196.00

**Колектор ОКС-К-35-Ф-НГ-і-125**
**до 676 кВт**

- Максимальні витрати теплоносія – 35,2 м<sup>3</sup>/год
- Приєднання зі сторони котла – Фланці Dn80 Pn10
- Приєднання зі сторони споживачів – пласке з'єднання 1 ½ НГ
- Dп колектора – 150мм

С, мм	Н, мм	Н1, мм	Н2, мм	В, мм	В1, мм	В2, мм
350	680-780	235-335	115	265	145	120

Модель	К-сть контурів споживачів	L, мм	Ціна, ЄВРО з ПДВ
ОКС-К-35-2-Ф-НГ-і-125	2	630	549.00
ОКС-К-35-3-Ф-НГ-і-125	3	880	734.00
ОКС-К-35-4-Ф-НГ-і-125	4	1130	915.00
ОКС-К-35-5-Ф-НГ-і-125	5	1380	1 097.00
ОКС-К-35-6-Ф-НГ-і-125	6	1630	1 279.00
ОКС-К-35-7-Ф-НГ-і-125	7	1880	1 461.00
ОКС-К-35-8-Ф-НГ-і-125	8	2130	1 643.00
Кутовий модуль 90°			217.00

\*Dп приєднань колектора можна замовити відповідно до Вашого проекту

Колектори з фланцевим приєднанням та міжцентровою відстанню 250 мм



Потужність колекторів ОКС-К-х-Ф-і, кВт

ΔТ	ОКС-К-10-Ф	ОКС-К-13-Ф	ОКС-К-17-Ф	ОКС-К-23-Ф	ОКС-К-35-Ф	ОКС-К-50-Ф	ОКС-К-70-Ф	ОКС-К-90-Ф	ОКС-К-120-Ф
5	56	73	102	131	169	297	404	527	702
10	112	147	205	263	339	593	807	1054	1405
15	168	220	307	395	507	890	1210	1580	2106
20	224	293	409	526	676	1186	1614	2107	2800

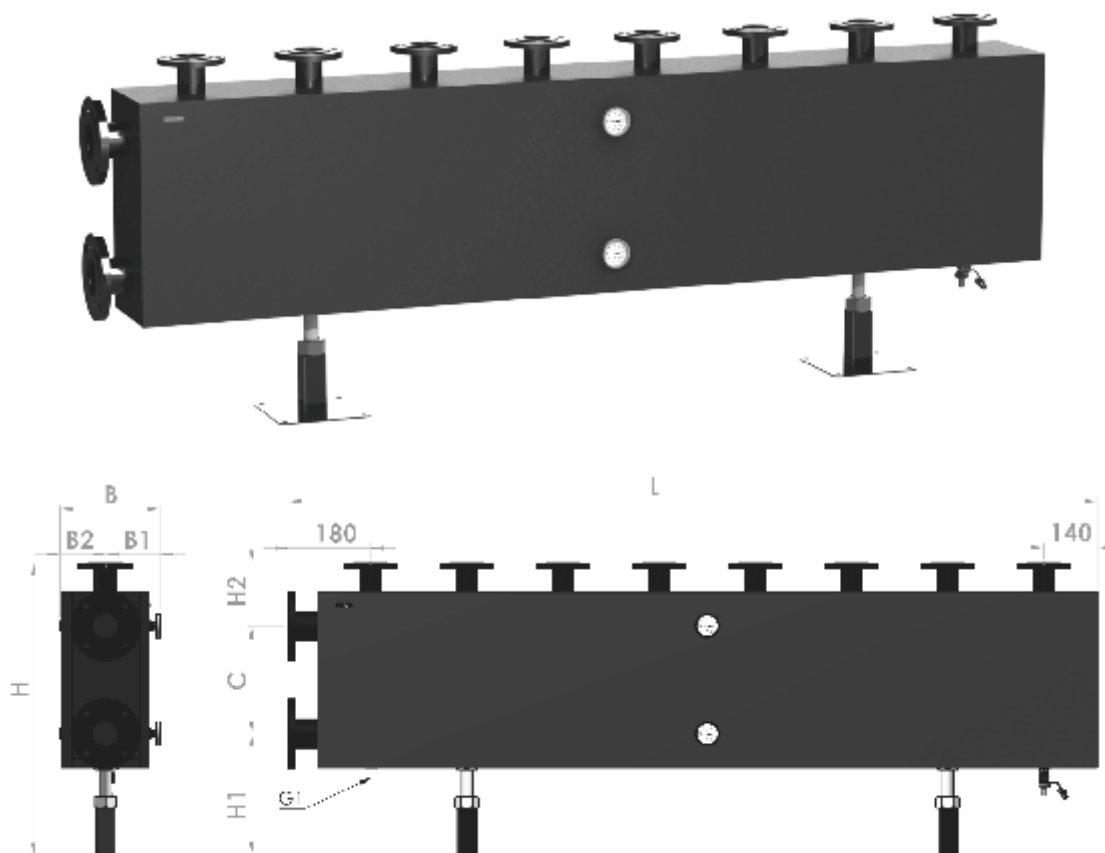
**Технічні характеристики:**

- Робочий тиск – 3 bar
- Тиск випробування – 6 bar
- Приєднання зі сторони котла/гідравлічного розділювача – фланці Pn10
- Приєднання зі сторони споживачів (залежно від моделі) – плоске з'єднання з накидною гайкою 1½"
- Міжцентрова відстань зі сторони споживачів 250 мм.

**Комплектація:**

- Опори з регулюванням висоти +/- 100мм
- Муфта ½" та кран ½" для зливу
- Муфти ½" та термометри – 2 шт
- Муфти ½" з заглушками ½"ЗР- 2 шт
- Патрубок 1" ЗР для приєднання розширювального бака
- Ізоляція: EPP 40g/l

## Колектори з фланцевим приєднанням та міжцентровою відстанню 250 мм



### Колектор ОКС-К-13-Ф-і-250

- Максимальні витрати теплоносія – 12,8 м<sup>3</sup>/год
- Приєднання зі сторони котла – Фланці Dn50 Pn10
- Приєднання зі сторони споживачів – Фланці Dn50 Pn6
- Dn колектора – 125мм

**до 293 кВт**

С, мм	Н, мм	Н1, мм	Н2, мм	В, мм	В1, мм	В2, мм
250	630-730	250-350	130	215	120	95

Модель	К-сть контурів споживачів	L, мм	Ціна, ЄВРО з ПДВ
ОКС-К-13-2-Ф-і-250	2	1130	528.00
ОКС-К-13-3-Ф-і-250	3	1630	740.00
ОКС-К-13-4-Ф-і-250	4	2130	952.00
ОКС-К-13-5-Ф-і-250	5	2630	1 165.00
ОКС-К-13-6-Ф-і-250	6	3130	1 457.00
ОКС-К-13-7-Ф-і-250	7	3630	1 689.00
ОКС-К-13-8-Ф-і-250	8	4130	1 893.00
Кутовий модуль 90°			178.00

\*Dn приєднань колектора можна замовити відповідно до Вашого проекту

## Колектори з фланцевим приєднанням та міжцентровою відстанню 250 мм

### Колектор ОКС-К-17-Ф-і-250

**до 409 кВт**

- Максимальні витрати теплоносія – 17,0 м³/год
- Приєднання зі сторони котла – Фланці Dn65 Pn10
- Приєднання зі сторони споживачів – Фланці Dn50 Pn6
- Dn колектора – 125мм

С, мм	Н, мм	Н1, мм	Н2, мм	В, мм	В1, мм	В2, мм
280	630-730	235-335	115	215	120	95

Модель	К-сть контурів споживачів	L, мм	Ціна, ЄВРО з ПДВ
ОКС-К-17-2-Ф-і-250	2	1130	553.00
ОКС-К-17-3-Ф-і-250	3	1630	766.00
ОКС-К-17-4-Ф-і-250	4	2130	978.00
ОКС-К-17-5-Ф-і-250	5	2630	1 190.00
ОКС-К-17-6-Ф-і-250	6	3130	1 521.00
ОКС-К-17-7-Ф-і-250	7	3630	1 759.00
ОКС-К-17-8-Ф-і-250	8	4130	1 951.00
Кутовий модуль 90°			196.00

### Колектор ОКС-К-23-Ф-і-250

**до 526 кВт**

- Максимальні витрати теплоносія – 23,0 м³/год
- Приєднання зі сторони котла – Фланці Dn65 Pn10
- Приєднання зі сторони споживачів – Фланці Dn50 Pn6
- Dn колектора – 150мм

С, мм	Н, мм	Н1, мм	Н2, мм	В, мм	В1, мм	В2, мм
280	675-775	250-350	145	265	145	120

Модель	К-сть контурів споживачів	L, мм	Ціна, ЄВРО з ПДВ
ОКС-К-23-2-Ф-і-250	2	1130	604.00
ОКС-К-23-3-Ф-і-250	3	1630	846.00
ОКС-К-23-4-Ф-і-250	4	2130	1 087.00
ОКС-К-23-5-Ф-і-250	5	2630	1 329.00
ОКС-К-23-6-Ф-і-250	6	3130	1 652.00
ОКС-К-23-7-Ф-і-250	7	3630	1 917.00
ОКС-К-23-8-Ф-і-250	8	4130	2 158.00
Кутовий модуль 90°			196.00

\*Dn приєднань колектора можна замовити відповідно до Вашого проекту

## Колектори з фланцевим приєднанням та міжцентровою відстанню 250 мм

### Колектор ОКС-К-35-Ф-і-250

**до 676 кВт**

- Максимальні витрати теплоносія – 35,0 м³/год
- Приєднання зі сторони котла – Фланці Dn80 Pn10
- Приєднання зі сторони споживачів – Фланці Dn50 Pn6
- Dn колектора – 150мм

С, мм	Н, мм	Н1, мм	Н2, мм	В, мм	В1, мм	В2, мм
350	680-780	235-335	115	265	145	120

Модель	К-сть контурів споживачів	L, мм	Ціна, ЄВРО з ПДВ
ОКС-К-35-2-Ф-і-250	2	1130	640.00
ОКС-К-35-3-Ф-і-250	3	1630	893.00
ОКС-К-35-4-Ф-і-250	4	2130	1 134.00
ОКС-К-35-5-Ф-і-250	5	2630	1 375.00
ОКС-К-35-6-Ф-і-250	6	3130	1 763.00
ОКС-К-35-7-Ф-і-250	7	3630	2 005.00
ОКС-К-35-8-Ф-і-250	8	4130	2 246.00
Кутовий модуль 90°			217.00

### Колектор ОКС-К-50-Ф-і-250

**до 1 186 кВт**

- Максимальні витрати теплоносія – 50,0 м³/год
- Приєднання зі сторони котла – Фланці Dn100 Pn10
- Приєднання зі сторони споживачів – Фланці Dn50 Pn6
- Dn колектора – 200мм

С, мм	Н, мм	Н1, мм	Н2, мм	В, мм	В1, мм	В2, мм
270	680-780	225-325	185	310	165	145

Модель	К-сть контурів споживачів	L, мм	Ціна, ЄВРО з ПДВ
ОКС-К-50-2-Ф-і-250	2	1130	792.00
ОКС-К-50-3-Ф-і-250	3	1630	1 082.00
ОКС-К-50-4-Ф-і-250	4	2130	1 373.00
ОКС-К-50-5-Ф-і-250	5	2630	1 663.00
ОКС-К-50-6-Ф-і-250	6	3130	2 120.00
ОКС-К-50-7-Ф-і-250	7	3630	2 410.00
ОКС-К-50-8-Ф-і-250	8	4130	2 700.00
Кутовий модуль 90°			235.00

\*Dn приєднань колектора можна замовити відповідно до Вашого проекту

## Колектори з фланцевим приєднанням та міжцентровою відстанню 250 мм

### Колектор ОКС-К-70-Ф-і-250

**до 1 614 кВт**

- Максимальні витрати теплоносія – 70,0 м³/год
- Приєднання зі сторони котла – Фланці Dn125 Pn10
- Приєднання зі сторони споживачів – Фланці Dn50 Pn6
- Dn колектора – 200мм

С, мм	Н, мм	Н1, мм	Н2, мм	В, мм	В1, мм	В2, мм
270	680-780	225-325	185	310	165	145

Модель	К-сть контурів споживачів	L, мм	Ціна, ЄВРО з ПДВ
ОКС-К-70-2-Ф-і-250	2	1130	976.00
ОКС-К-70-3-Ф-і-250	3	1630	1 323.00
ОКС-К-70-4-Ф-і-250	4	2130	1 672.00
ОКС-К-70-5-Ф-і-250	5	2630	1 961.00
ОКС-К-70-6-Ф-і-250	6	3130	2 604.00
ОКС-К-70-7-Ф-і-250	7	3630	2 799.00
ОКС-К-70-8-Ф-і-250	8	4130	3 277.00
Кутовий модуль 90°			272.00

### Колектор ОКС-К-90-Ф-і-250

**до 2 100 кВт**

- Максимальні витрати теплоносія – 90,0 м³/год
- Приєднання зі сторони котла – Фланці Dn150 Pn10
- Приєднання зі сторони споживачів – Фланці Dn50 Pn6
- Dn колектора – 250мм

С, мм	Н, мм	Н1, мм	Н2, мм	В, мм	В1, мм	В2, мм
350	860-960	300-400	210	390	205	185

Модель	К-сть контурів споживачів	L, мм	Ціна, ЄВРО з ПДВ
ОКС-К-90-2-Ф-і-250	2	1130	1 158.00
ОКС-К-90-3-Ф-і-250	3	1630	1 505.00
ОКС-К-90-4-Ф-і-250	4	2130	1 851.00
ОКС-К-90-5-Ф-і-250	5	2630	2 258.00
ОКС-К-90-6-Ф-і-250	6	3130	3 046.00
ОКС-К-90-7-Ф-і-250	7	3630	3 365.00
ОКС-К-90-8-Ф-і-250	8	4130	3 640.00
Кутовий модуль 90°			283.00

\*Dn приєднань колектора можна замовити відповідно до Вашого проекту

## Колектори з фланцевим приєднанням та міжцентровою відстанню 250 мм

## Колектор ОКС-К-120-Ф-і-250

до 2 800 кВт

- Максимальні витрати теплоносія – 120,0 м<sup>3</sup>/год
- Приєднання зі сторони котла – Фланці Dn 200 Pn10
- Приєднання зі сторони споживачів – Фланці Dn50 Pn6
- Dn колектора – 250мм

С, мм	Н, мм	Н1, мм	Н2, мм	В, мм	В1, мм	В2, мм
350	860-960	300-400	210	390	205	185

Модель	К-сть контурів споживачів	L, мм	Ціна, ЄВРО з ПДВ
ОКС-К-120-2-Ф-і-250	2	1130	1 376.00
ОКС-К-120-3-Ф-і-250	3	1630	1 778.00
ОКС-К-120-4-Ф-і-250	4	2130	2 179.00
ОКС-К-120-5-Ф-і-250	5	2630	2 581.00
ОКС-К-120-6-Ф-і-250	6	3130	3 476.00
ОКС-К-120-7-Ф-і-250	7	3630	3 876.00
ОКС-К-120-8-Ф-і-250	8	4130	4 326.00
Кутовий модуль 90°			303.00

\*Dn приєднань колектора можна замовити відповідно до Вашого проекту





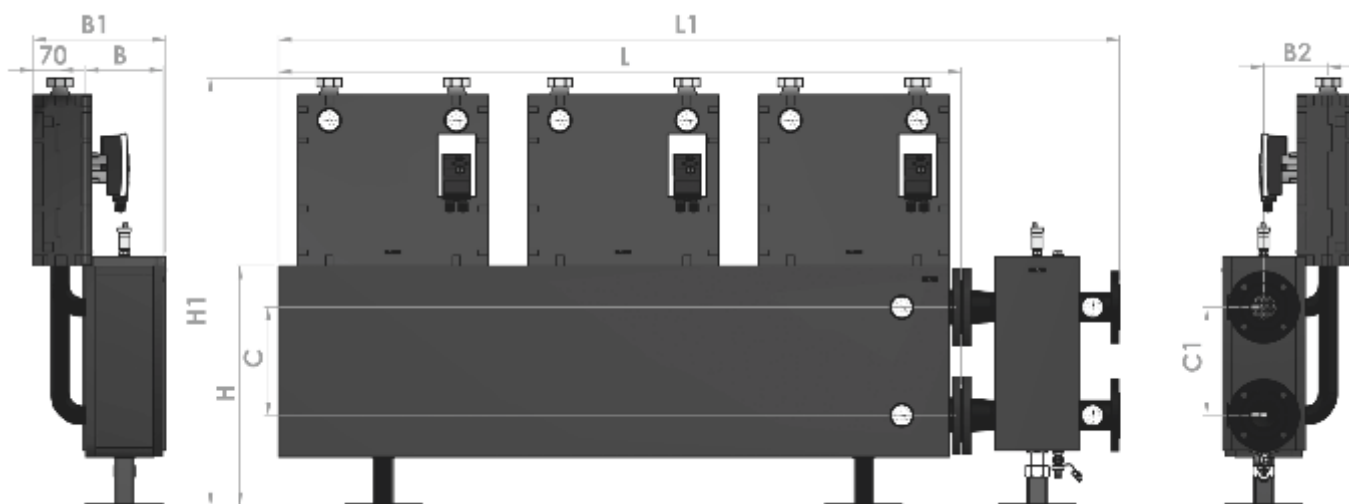
### Каскадні блоки для систем на базі котлів 50-120 кВт

#### Технічні характеристики:

- Робочий тиск – 3 bar
- Тиск випробування – 6 bar
- Приєднання зі сторони гідравлічного розділювача – фланці Pn10
- Максимальна ширина котла – 600 мм
- Міжцентрова відстань та Dn патрубків підключення до котлів в колекторах серії ОКС-КВ-Ф-і залежить від модифікації, яка відповідає групі котлів.

#### Потужність колекторів ОКС-КВ-Ф-і, кВт

ΔT	ОКС-КВ-200-Ф	ОКС-КВ-300-Ф	ОКС-КВ-400-Ф	ОКС-КВ-700-Ф	ОКС-КВ-1000-Ф
5	52	80	102	185	297
10	105	161	205	373	593
15	156	242	307	557	890
20	<b>210</b>	<b>322</b>	<b>409</b>	<b>743</b>	<b>1186</b>



	H, мм	H1, мм	C, мм	C1, мм	B, мм	B1, мм	B2, мм
ОКС-КВ-200-Ф	592-642	1070-1120	250	250	276	346	167
ОКС-КВ-200-Ф	622-672	1100-1150	280	280	276	346	167
ОКС-КВ-200-Ф	622-672	1100-1150	280	280	276	346	167
ОКС-КВ-200-Ф	622-672	1100-1150	280	320	276	346	167
ОКС-КВ-200-Ф	622-672	1100-1150	280	390	295	365	177

### Серія ОКС-КВ-200-Ф-і Системи для каскаду котлів

до 200 кВт

#### Каскадні блоки без гідравлічного розділювача



#### ОКС-КВ-200-Ф-і

Приєднання до системи – Dn50 Pn10  
 Приєднання до котлів - 3P 2" або 3P 1 ½"  
 Dп колектора – 65 мм

Модель каскадного блока	Кількість котлів	Довжина каскадного блока, мм	Ціна, ЄВРО з ПДВ
ОКС-КВ-200-2-Ф-і	2	1200	655.00
ОКС-КВ-200-3-Ф-і	3	1800	780.00
ОКС-КВ-200-4-Ф-і	4	2400	950.00

#### Каскадні блоки з гідравлічним розділювачем



#### ОКС-КВ-200-Ф-і-К

Приєднання до системи – Dn50 Pn10  
 Приєднання до котлів - 3P 2" або 3P 1 ½"  
 Dп колектора – 65 мм

Модель каскадного блока	Кількість котлів	Довжина каскадного блока, мм	Ціна, ЄВРО з ПДВ
ОКС-КВ-200-2-Ф-і-К	2	2050	1 144.00
ОКС-КВ-200-3-Ф-і-К	3	2650	1 348.00
ОКС-КВ-200-4-Ф-і-К	4	3250	1 716.00

### Серія ОКС-КВ-300-Ф-і Системи для каскаду котлів

до 300 кВт

#### Каскадні блоки без гідралічного розділювача



#### ОКС-КВ-300-Ф-і

Приєднання до системи – Dn80 Pn10

Приєднання до котлів - 3P 2" або 3P 1 ½"

Dn колектора – 80 мм

Модель каскадного блока	Кількість котлів	Довжина каскадного блока, мм	Ціна, ЄВРО з ПДВ
ОКС-КВ-300-2-Ф-і	2	1200	781.00
ОКС-КВ-300-3-Ф-і	3	1800	985.00
ОКС-КВ-300-4-Ф-і	4	2400	1 353.00

#### Каскадні блоки з гідралічним розділювачем



#### ОКС-КВ-300-Ф-і-К

Приєднання до системи – Dn65 Pn10

Приєднання до котлів - 3P 2" або 3P 1 ½"

Dn колектора – 80 мм

Модель каскадного блока	Кількість котлів	Довжина каскадного блока, мм	Ціна, ЄВРО з ПДВ
ОКС-КВ-300-2-Ф-і-К	2	2050	1 144.00
ОКС-КВ-300-3-Ф-і-К	3	2650	1 348.00
ОКС-КВ-300-4-Ф-і-К	4	3250	1 716.00

### Серія ОКС-КВ-400-Ф-і Системи для каскаду котлів

до 400 кВт

#### Каскадні блоки без гідралічного розділювача



#### ОКС-КВ-400-Ф-і

Приєднання до системи – Dn100 Pn10

Приєднання до котлів - 3P 2" або 3P 1 ½"

Dn колектора – 100 мм

Модель каскадного блока	Кількість котлів	Довжина каскадного блока, мм	Ціна, ЄВРО з ПДВ
ОКС-КВ-400-2-Ф-і	2	1200	847.00
ОКС-КВ-400-3-Ф-і	3	1800	1 062.00
ОКС-КВ-400-4-Ф-і	4	2400	1 502.00
ОКС-КВ-400-5-Ф-і	5	3000	1 716.00

#### Каскадні блоки з гідралічним розділювачем



#### ОКС-КВ-400-Ф-і-К

Приєднання до системи – Dn65 Pn10

Приєднання до котлів - 3P 2" або 3P 1 ½"

Dn колектора – 100 мм

Модель каскадного блока	Кількість котлів	Довжина каскадного блока, мм	Ціна, ЄВРО з ПДВ
ОКС-КВ-400-2-Ф-і-К	2	2150	1 232.00
ОКС-КВ-400-3-Ф-і-К	3	2750	1 447.00
ОКС-КВ-400-4-Ф-і-К	4	3350	1 887.00
ОКС-КВ-400-5-Ф-і-К	5	3950	2 101.00

### Серія ОКС-КВ-700-Ф-і Системи для каскаду котлів

до 700 кВт

#### Каскадні блоки без гідравлічного розділювача



#### ОКС-КВ-700-Ф-і

Приєднання до системи – Dn125 Pn10  
 Приєднання до котлів - 3P 2" або 3P 1 ½"  
 Dn колектора – 125 мм

Модель каскадного блока	Кількість котлів	Довжина каскадного блока, мм	Ціна, ЄВРО з ПДВ
ОКС-КВ-700-5-Ф-і	5	3000	2 035.00
ОКС-КВ-700-6-Ф-і	6	3600	2 257.00
ОКС-КВ-700-7-Ф-і	7	4200	2 941.00
ОКС-КВ-700-8-Ф-і	8	4800	3 164.00

#### Каскадні блоки з гідравлічним розділювачем



#### ОКС-КВ-700-Ф-і-К

Приєднання до системи – Dn80 Pn10  
 Приєднання до котлів - 3P 2" або 3P 1 ½"  
 Dn колектора – 125 мм

Модель каскадного блока	Кількість котлів	Довжина каскадного блока, мм	Ціна, ЄВРО з ПДВ
ОКС-КВ-700-5-Ф-і-К	5	4200	2 431.00
ОКС-КВ-700-6-Ф-і-К	6	4800	2 653.00
ОКС-КВ-700-7-Ф-і-К	7	5400	3 337.00
ОКС-КВ-700-8-Ф-і-К	8	6000	3 560.00

### Серія ОКС-КВ-1000-Ф-і Системи для каскаду котлів

до 1000 кВт

#### Каскадні блоки без гідравлічного розділювача



#### ОКС-КВ-1000-Ф-і

Приєднання до системи – Dn150 Pn10

Приєднання до котлів - 3P 2" або 3P 1 ½"

Dn колектора – 150 мм

Модель каскадного блока	Кількість котлів	Довжина каскадного блока, мм	Ціна, ЄВРО з ПДВ
ОКС-КВ-1000-7-Ф-і	7	4200	3 099.00
ОКС-КВ-1000-8-Ф-і	8	4800	3 342.00
ОКС-КВ-1000-9-Ф-і	9	5400	3 584.00
ОКС-КВ-1000-10-Ф-і	10	6000	4 294.00

#### Каскадні блоки з гідравлічним розділювачем



#### ОКС-КВ-1000-Ф-і-К

Приєднання до системи – Dn100 Pn10

Приєднання до котлів - 3P 2" або 3P 1 ½"

Dn колектора – 150 мм

Модель каскадного блока	Кількість котлів	Довжина каскадного блока, мм	Ціна, ЄВРО з ПДВ
ОКС-КВ-1000-7-Ф-і-К	7	5600	3 496.00
ОКС-КВ-1000-8-Ф-і-К	8	6200	3 738.00
ОКС-КВ-1000-9-Ф-і-К	9	6800	3 980.00
ОКС-КВ-1000-10-Ф-і-К	10	7400	4 690.00

### Вертикальні гідравлічні розділювачі в ізоляції

#### Технічні характеристики:

- робочий тиск 6 bar
- макс. температура 110°C

Виготовляються виключно з холоднокатаної сталі завтовшки 3 мм та безшовної труби з товщиною стінки 4 мм

#### Потужність гідравлічних розділювачів

ΔT	кВт					
	ОГС-Р-2	ОГС-Р-3	ОГС-Р-5	ОГС-Р-6	ОГС-Р-9	ОГС-Р-13
5	14	17	27	34	51	73
10	29	34	55	67	101	147
15	44	51	83	101	152	220
20	58	67	110	135	202	293

#### Комплектація:

- заглушка 1/2"
- автоматичний розповітрявач
- кран для зливу
- ізоляція EPP 50g/l

Підключення: 1"ЗР x 1"ЗР

Міжосьова відстань: 125 мм

Макс. витрати теплоносія: 2,5 м³/год



#### Комплектація:

- заглушка 1/2"
- автоматичний розповітрявач
- кран для зливу
- ізоляція EPP 50g/l
- 4 кульових крани з накидною гайкою (роз'ємне з'єднання) для швидкого монтажу

Підключення: 1"ВР x 1"ВР

Міжосьова відстань: 125 мм

Макс. витрати теплоносія: 2,5 м³/год



**ОГС-Р-2-НР-і** (до 58 кВт)

Ціна, Євро з ПДВ: **127.00**

**ОГС-Р-2-В-і** (до 58 кВт)

Ціна, Євро з ПДВ : **189.00**

#### Комплектація:

- заглушка 1/2"
- ізоляція EPP 50g/l

Підключення: 1"ЗР x 1 1/2"НГ

Міжосьова відстань: 125 мм

Макс. витрати теплоносія: 2,5 м³/год

На гідравлічний розділювач можна встановлювати насосні групи Dn25 та Dn32



#### Комплектація:

- заглушка 1/2"
- автоматичний розповітрявач
- кран для зливу
- ізоляція EPP 50g/l

Підключення: 1"ЗР x 1 1/2"НГ

Міжосьова відстань: 125 мм

Макс. витрати теплоносія: 2,5 м³/г

На гідравлічний розділювач можна встановлювати насосні групи Dn25 та Dn32



**ОГС-Р-2-Н-НГ-і** (до 58 кВт)

Ціна, Євро з ПДВ: **107.00**

**ОГС-Р-2-НГ-і** (до 58 кВт)

Ціна, Євро з ПДВ : **138.00**

### Гідравлічні розділювачі з різьбовим приєднанням «Серія Р»

до 293 кВт

#### Комплектація:

- заглушка 1/2"
- автоматичний розповітрявач
- кран для зливу
- ізоляція EPP 50g/l

Підключення: 1"ЗР x 1"ЗР

Міжосьова відстань: 150 мм

Макс. витрати теплоносія: 2,9 м³/год



#### Комплектація:

- заглушка 1/2"
- автоматичний розповітрявач
- кран для зливу
- ізоляція EPP 50g/l
- накидні гайки 1 1/2" - 2 шт

Підключення: 1"ЗР x 1 1/2"НГ

Міжосьова відстань: 150 мм

Макс. витрати теплоносія: 2,9 м³/год



**ОГС-Р-3-HP-i** (до 67 кВт)

Ціна, Євро з ПДВ: **132.00**

**ОГС-Р-3-НГ-i** (до 67 кВт)

Ціна, Євро з ПДВ : **144.00**

#### Комплектація:

- заглушка 1/2"
- автоматичний розповітрявач
- кран для зливу
- ізоляція EPP 50g/l
- 4 роз'ємних фітинга з накидною гайкою для швидкого монтажу

Підключення: 1"ВР x 1"ВР

Міжосьова відстань: 150 мм

Макс. витрати теплоносія: 2,9 м³/год



#### Комплектація:

- заглушка 1/2"
- автоматичний розповітрявач
- кран для зливу
- ізоляція EPP 50g/l
- 4 кульових крани з накидною гайкою (роз'ємне з'єднання) для швидкого монтажу

Підключення: 1"ВР x 1"ВР

Міжосьова відстань: 150 мм

Макс. витрати теплоносія: 2,9 м³/год



**ОГС-Р-3-С-i** (до 67 кВт)

Ціна, Євро з ПДВ: **149.00**

**ОГС-Р-3-В-i** (до 67 кВт)

Ціна, Євро з ПДВ : **194.00**



Комплект кріплення	Модель гідравлічного розділювача	Ціна, Євро з ПДВ
ОКР-2-i	ОГС-Р-2-HP-i	19.00
ОКР-3-i	ОГС-Р-3-HP-i	



### Комплектація:

- заглушка 1/2"
- автоматичний розповітрявач
- кран для зливу
- ізоляція EPP

Підключення: 1 1/4" ЗР x 1 1/4" ЗР

Міжосьова відстань: 150 мм

Макс. витрати теплоносія: 4,8 м³/год



### Комплектація:

- заглушка 1/2"
- автоматичний розповітрявач
- кран для зливу
- ізоляція EPP

Підключення: 1 1/4" ЗР x 1 1/2" ВР

Міжосьова відстань: 375-125 мм

Макс. витрати теплоносія: 5,8 м³/год



**ОГС-Р-5-НР-і** (до 110 кВт)

Ціна, Євро з ПДВ: **175.00**

**ОГС-Р-6-К-і** (до 202 кВт)

Ціна, Євро з ПДВ : **196.00**

### Комплектація:

- заглушка 1/2"
- автоматичний розповітрявач
- кран для зливу
- ізоляція EPP

Підключення: 1 1/2" ЗР x 1 1/2" ЗР

Міжосьова відстань: 210 мм

Макс. витрати теплоносія: 5,8 м³/год



### Комплектація:

- заглушка 1/2"
- автоматичний розповітрявач
- кран для зливу
- ізоляція EPP

Підключення: 2"ЗР x 2"ЗР

Міжосьова відстань: 250 мм

Макс. витрати теплоносія: 8,7 м³/год



**ОГС-Р-6-НР-і** (до 135 кВт)

Ціна, Євро з ПДВ: **181.00**

**ОГС-Р-9-НР-і** (до 202 кВт)

Ціна, Євро з ПДВ : **205.00**

### Комплектація:

- заглушка 1/2"
- автоматичний розповітрявач
- кран для зливу
- ізоляція EPP

Підключення: 2"ЗР x 2"ЗР

Міжосьова відстань: 250 мм

Макс. витрати теплоносія: 12,8 м³/год



Комплект кріплення

Модель гідравлічного розділювача

Ціна, Євро з ПДВ

**ОКР-6-і**

ОГС-Р-6-НР-і

**ОКР-9-і**

ОГС-Р-9-НР-і

**19.00**

**ОКР-13-і**

ОГС-Р-13-НР-і

**ОГС-Р-13-НР-і** (до 293 кВт)

Ціна, Євро з ПДВ: **325.00**

### Комбіновані гідравлічні розділювачі ОГС-Р-2-К

до 58 кВт

#### Технічні характеристики:

- робочий тиск 6 bar
- макс. температура 110°C

#### Міжцентрова відстань:

- сторона котла – 375 мм
- сторона споживачів – 125 мм

#### Горизонтальне виконання (Н)

##### Комплектація :

- заглушка 1/2" x 6 шт
- ізоляція EPP 50g/l

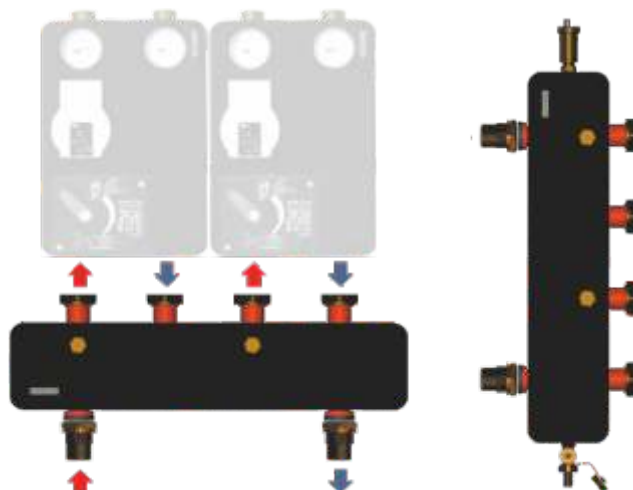
#### Вертикальне виконання

##### Комплектація :

- заглушка 1/2" x 4 шт
- автоматичний розповітрявач
- кран для зливу
- ізоляція EPP 50g/l

ΔТ	Потужність, кВт ОГС-Р-2-К
5	14
10	29
15	44
20	58

Макс. витрати теплоносія: 2,5 м3/h



Модель	Приєднання зі сторони котла	Приєднання зі сторони споживачів	Ціна, Євро з ПДВ
ОГС-Р-2-К-НР-і (Н)	1"ЗР	1"ЗР	199.00
ОГС-Р-2-К-НГ-і (Н)	1"ЗР	1 1/2" НГ (пласке ущільнення для приєднання насосних груп)	210.00
ОГС-Р-2-К-В-НГ-і (Н)	1"ВР 2 кульових крани з накидною гайкою (роз'ємне з'єднання) для швидкого монтажу	1 1/2" НГ (пласке ущільнення для приєднання насосних груп)	260.00
ОГС-Р-2-К-НР-і	1"ЗР	1"ЗР	229.00
ОГС-Р-2-К-НГ-і	1"ЗР	1 1/2" НГ (пласке ущільнення для приєднання насосних груп)	241.00
ОГС-Р-2-К-В-НГ-і	1"ВР 2 кульових крани з накидною гайкою (роз'ємне з'єднання) для швидкого монтажу	1 1/2" НГ (пласке ущільнення для приєднання насосних груп)	288.00



ОКР-2-і

Комплект кріплення гідравлічних розділювачів ОГС-Р-2-К-і до стіни

Ціна: 19.00 Євро з ПДВ

Гідравлічні розділювачі з фланцевим приєднанням «Серія Ф»

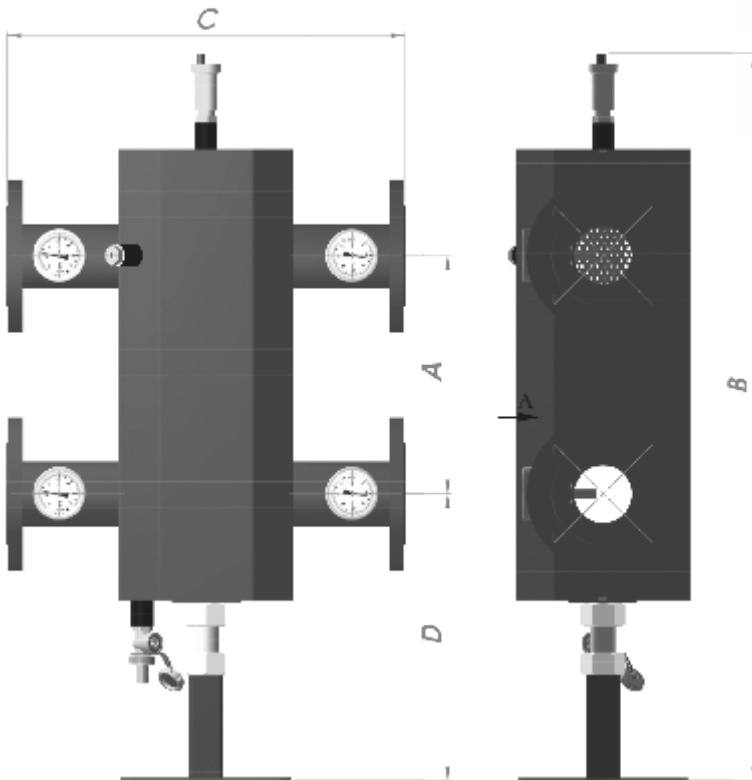
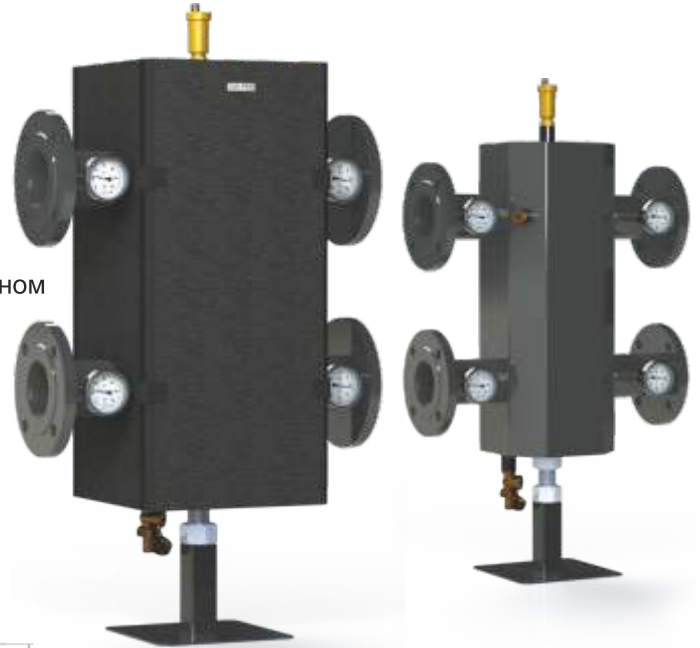
до 526 кВт

### Технічні характеристики:

- робочий тиск 6 bar
- макс. температура 110°C

### Комплектація:

- ізоляція **EPP 50 g/l 28 мм**
- автоматичний розповітрявач зі зворотним клапаном
- кран для зливу
- муфта 1/2" для гільзи датчика температури
- заглушка 1/2"
- термометри Ø63 x 4 шт
- опора на підлогу з регулюванням висоти



	ОГС-Ф-13	ОГС-Ф-17	ОГС-Ф-23
	Максимальні витрати теплоносія, м <sup>3</sup> /год		
	12.9	17.8	23.5
ΔТ	Потужність, кВт		
5	73	102	131
10	147	205	263
15	220	307	395
20	293	409	526

Модель	Потужність, кВт при ΔТ=20°C	Приєднання, фланці	А, мм (міжосьова відстань)	В, мм	С, мм	Д, мм	Ціна, Євро з ПДВ
ОГС-Ф-13-КВП-і	293	Dn 50 Pn10	250	745-795	390	280-330	<b>435.00</b>
ОГС-Ф-17-КВП-і	409	Dn 65 Pn10	280	745-795	430	250-300	<b>481.00</b>
ОГС-Ф-23-КВП-і	526	Dn 65 Pn10	280	825-875	470	310-360	<b>637.00</b>

Гідравлічні розділювачі з фланцевим приєднанням «Серія Ф»

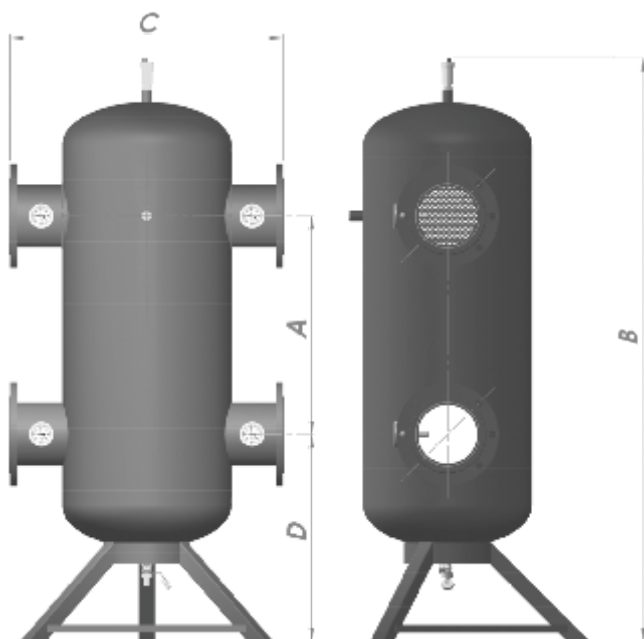
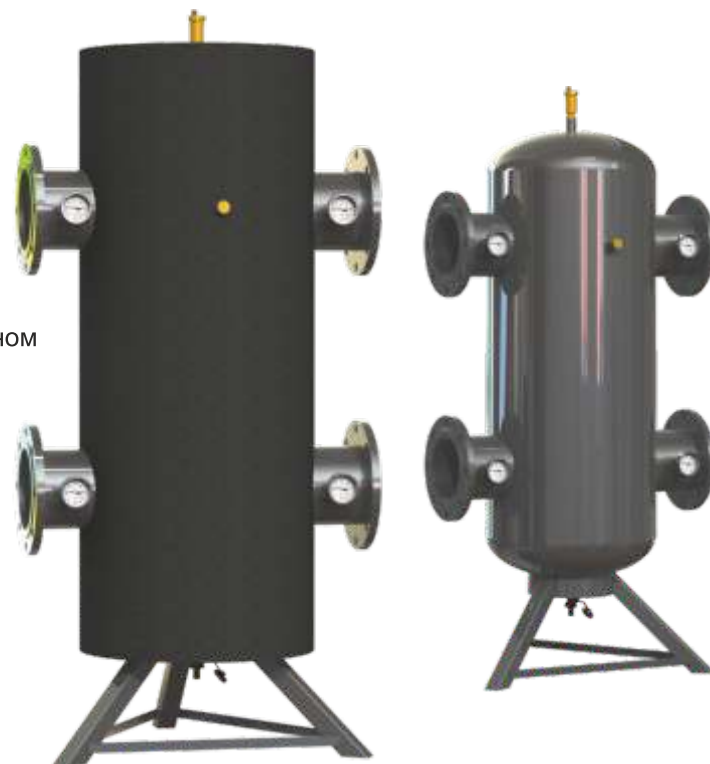
до 2 800 кВт

### Технічні характеристики:

- робочий тиск 6 бар
- макс. температура 110°C

### Комплектація:

- ізоляція каучук 19 мм + пластик
- автоматичний розповітрявач зі зворотним клапаном
- кран для зливу
- муфта ½" для гільзи датчика температури
- заглушка ½"
- термометри Ø63 x 4 шт
- опора на підлогу



	ОГС-Ф-35	ОГС-Ф-50	ОГС-Ф-70	ОГС-Ф-90	ОГС-Ф-120
	Максимальні витрати теплоносія, м³/год				
	35	50.5	70	91	118
ΔТ	Потужність, кВт				
5	169	297	404	527	702
10	339	593	807	1054	1405
15	507	890	1210	1580	2106
20	676	1186	1614	2107	2800

Модель	Потужність, кВт при ΔТ=20°C	Приєднання, фланці	А, мм (міжосьова відстань)	В, мм	С, мм	Д, мм	Ціна, Євро з ПДВ
ОГС-Ф-35-КВП-і	676	Dn 80 Pn10	320	1010	560	400	<b>885.00</b>
ОГС-Ф-50-КВП-і	1186	Dn 100 Pn10	390	1150	605	440	<b>1 147.00</b>
ОГС-Ф-70-КВП-і	1614	Dn 125 Pn10	470	1350	650	490	<b>1 356.00</b>
ОГС-Ф-90-КВП-і	2107	Dn 150 Pn10	550	1500	700	525	<b>1 668.00</b>
ОГС-Ф-120-КВП-і	2800	Dn 200 Pn10	850	1800	850	450	<b>2 609.00</b>

### Гідравлічні розділювачі з фланцевим приєднанням «Серія Ф»

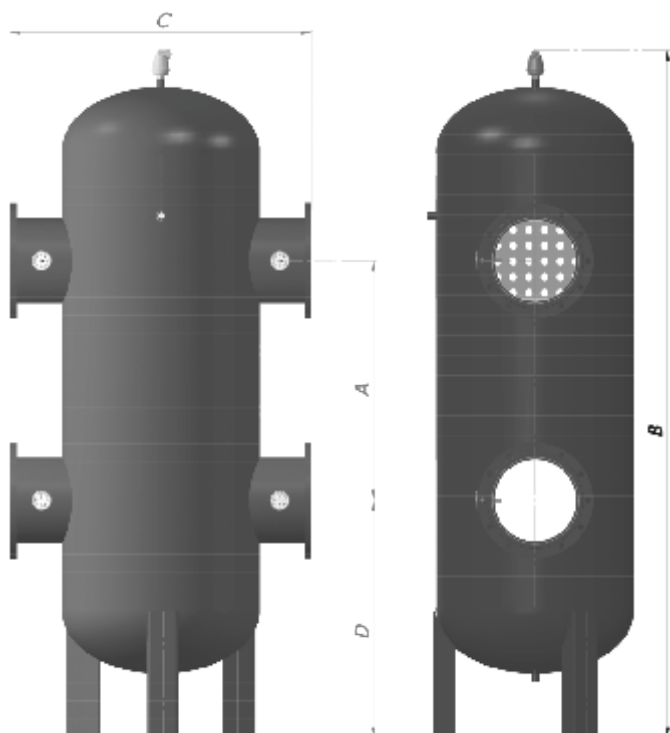
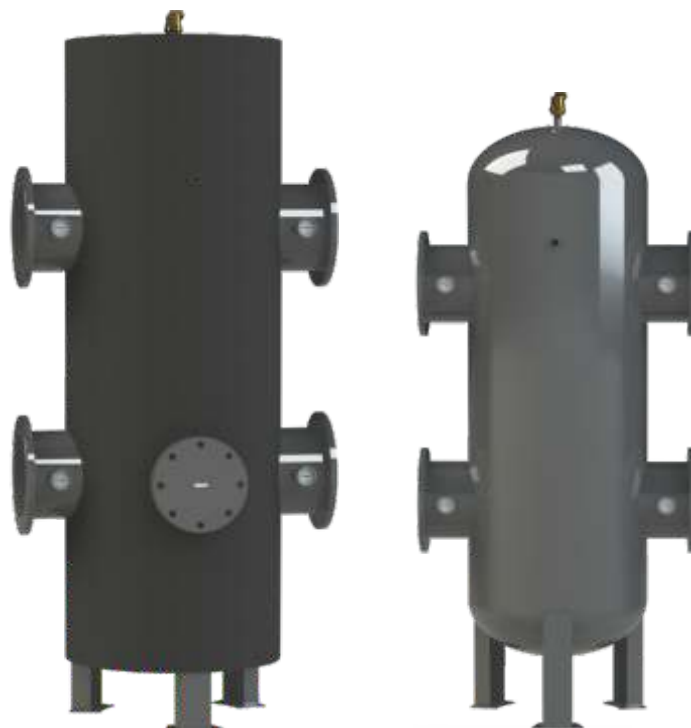
до 7 700 кВт

#### Технічні характеристики:

- робочий тиск 6 bar
- макс. температура 110°C

#### Комплектація:

- ізоляція каучук 19 мм + пластик
- автоматичний розповітрявач **SPiROTOP**
- кран для зливу
- муфта ½" для гільзи датчика температури
- заглушка ½"
- термометри Ø63 x 4 шт
- опора на підлогу



	ОГС-Ф-200	ОГС-Ф-250	ОГС-Ф-300
	Максимальні витрати теплоносія, м³/год		
	160	240	330
<b>ΔТ</b>	Потужність, кВт		
<b>5</b>	900	1 400	2 050
<b>10</b>	1 850	2 800	4 100
<b>15</b>	2 700	4 200	6 100
<b>20</b>	3 700	5 600	7 700

Модель	Потужність, кВт при ΔТ=20°C	Приєднання, фланці	А, мм (міжосьова відстань)	В, мм	С, мм	Д, мм	Ціна, Євро з ПДВ
ОГС-Ф-200-КВП-і	3 700	Dn 200 Pn10	800	2 050	1 000	650	4 642.00
ОГС-Ф-250-КВП-і	5 600	Dn 250 Pn10	1 000	2 380	1 100	730	5 445.00
ОГС-Ф-300-КВП-і	7 700	Dn 300 Pn10	1 200	2 750	1 200	850	6 231.00
ОГС-ФР-150	Ревізійний фланець Dn 150 з глухим фланцем						144.00

### Технічні характеристики:

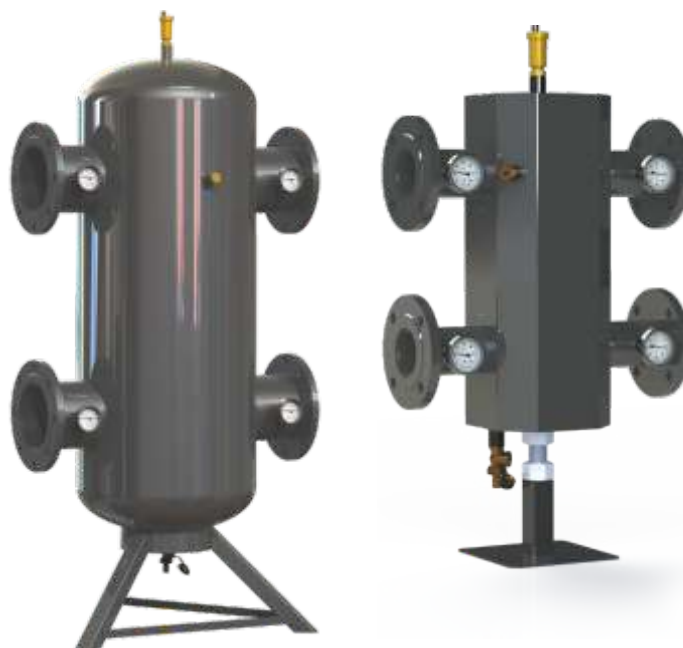
- робочий тиск 6 bar
- макс. температура 110°C

### Комплектація:

- автоматичний розповітрявач
- кран для зливу
- заглушка ½"
- опора на підлогу

Термометри не входять в комплектацію

Підключення: Фланці Pn10



### Потужність гідравлічних розділювачів

ΔT	ОГС-Ф-13	ОГС-Ф-17	ОГС-Ф-23	ОГС-Ф-35	ОГС-Ф-50	ОГС-Ф-70	ОГС-Ф-90	ОГС-Ф-120
	кВт							
5	73	102	131	169	297	404	527	702
10	147	205	263	339	593	807	1054	1405
15	220	307	395	507	890	1210	1580	2106
20	293	409	526	676	1186	1614	2107	2800

Модель	Потужність, кВт при ΔT=20°C	Приєднання	Міжосьова відстань, мм	Ціна, ЄВРО з ПДВ
ОГС-Ф-13	293	Dn 50	250	<b>334.00</b>
ОГС-Ф-17	409	Dn 65	280	<b>389.00</b>
ОГС-Ф-23	526	Dn 65	280	<b>509.00</b>
ОГС-Ф-35	676	Dn 80	320	<b>750.00</b>
ОГС-Ф-50	1 186	Dn 100	390	<b>982.00</b>
ОГС-Ф-70	1 614	Dn 125	470	<b>1 174.00</b>
ОГС-Ф-90	2 107	Dn 150	550	<b>1 438.00</b>
ОГС-Ф-120	2 800	Dn 200	850	<b>2 174.00</b>

### Технічні характеристики:

- робочий тиск 6 bar
- макс. температура 110°C

### Комплектація:

- автоматичний розповітрявач високої продуктивності **SPIROTOP**
- кран для зливу

Виготовляються виключно з холоднокатаної сталі завтовшки 3мм та безшовної труби з товщиною стінки 4мм

Ефективно видаляє повітря навіть при високій швидкості теплоносія

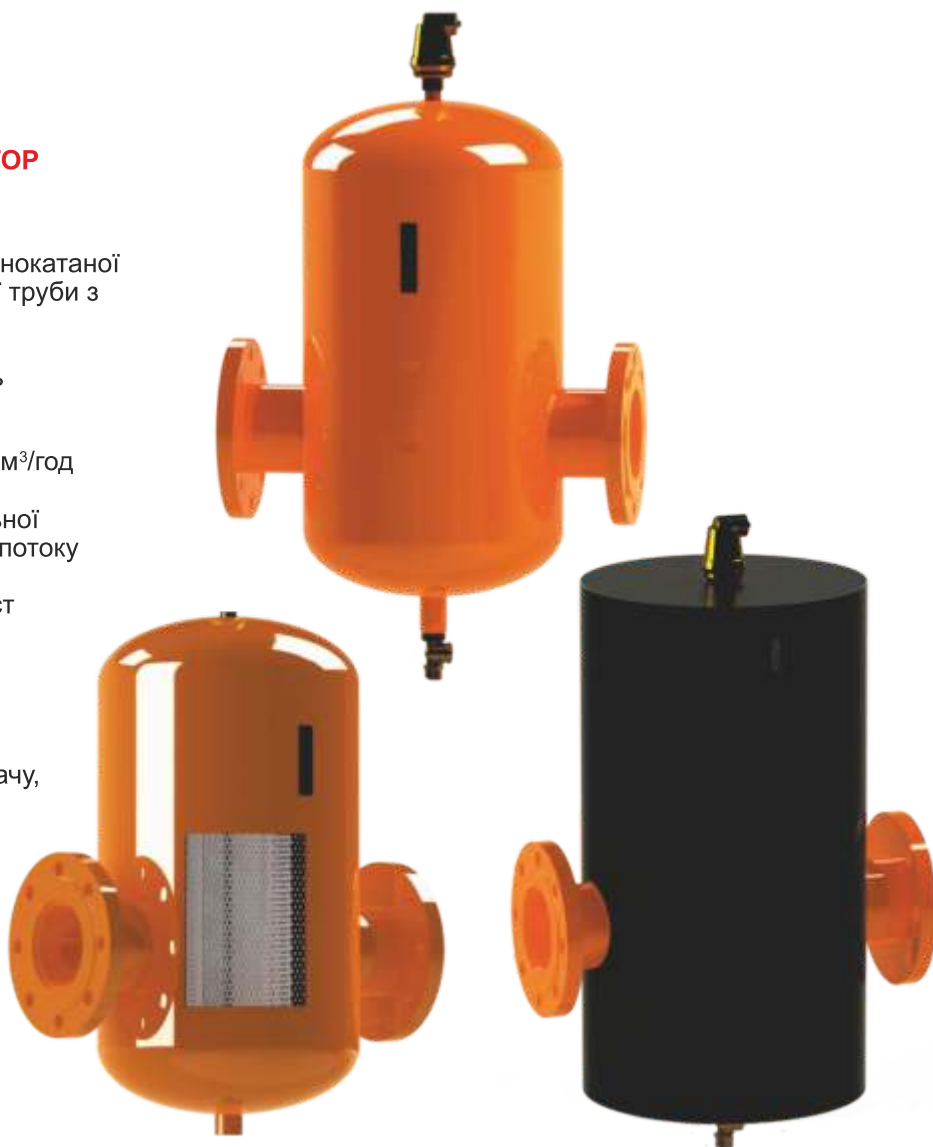
Об'єм видаляемого повітря до 3,6 м³/год

Сітка з нержавіючої сталі спеціальної конструкції з мінімальним опором потоку

Конструкція деаератора має захист поплавка від забруднення

Запобігає ерозії та зносу клапанів, насосів, теплообмінників

Допомагає збільшити теплопередачу, ККД системи та її елементів



Модель	Dn, фланці Pn 10/16	Макс. проток, м³/год	Потужність, при ΔT=20°C	L, мм	h, мм	H, мм	Dn зливного крана	Ціна, Євро з ПДВ без ізоляції	Ціна, Євро з ПДВ в ізоляції
OSA-F-50	50	17	400	390	290	680	32	506.00	576.00
OSA-F-65	65	25	580	390	290	680	40	636.00	706.00
OSA-F-80	80	35	800	510	330	810	40	749.00	820.00
OSA-F-100	100	50	1150	510	330	810	50	822.00	892.00
OSA-F-125	125	70	1600	670	420	1100	50	1 327.00	1 467.00
OSA-F-150	150	100	2300	670	420	1100	50	1 508.00	1 649.00
OSA-F-200	200	150	3500	810	450	1250	50	2 244.00	2 526.00
OSA-F-250	250	200	4700	930	510	1450	50	3 258.00	3 610.00

### Технічні характеристики:

- робочий тиск 6 bar
- макс. температура 110°C

### Комплектація:

- автоматичний розповірювач високої продуктивності **SPIROTOP**
- кран для зливу

Виготовляються виключно з холоднокатаної сталі завтовшки 3мм та безшовної труби з товщиною стінки 4мм

Ефективно видаляє шлам та повітря навіть при високій швидкості теплоносія

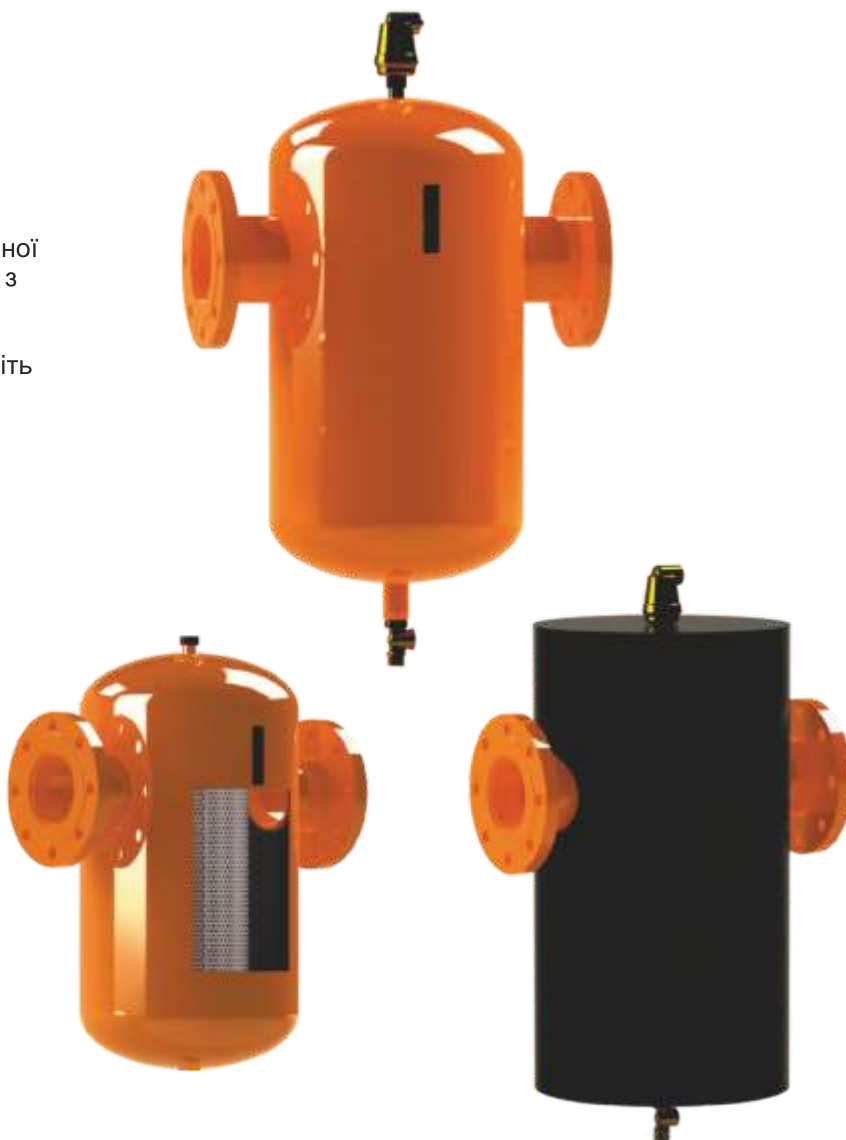
Об'єм видаляемого повітря до 3,6 м³/год

Сітка з нержавіючої сталі спеціальної конструкції з мінімальним опором потоку

Конструкція деаератора має захист поплавка від забруднення

Запобігає ерозії та зносу клапанів, насосів, теплообмінників

Допомагає збільшити теплопередачу, ККД системи та її елементів



Модель	Dn, фланці Pn 10/16	Макс. проток, м³/год	Потужність, при ΔT=20°C	L, мм	h, мм	H, мм	Dn зливного крана	Ціна, Євро з ПДВ	
								без ізоляції	в ізоляції
OSD-F-50	50	17	400	390	290	680	32	506.00	576.00
OSD-F-65	65	25	580	390	290	680	40	636.00	706.00
OSD-F-80	80	35	800	510	330	810	40	749.00	820.00
OSD-F-100	100	50	1150	510	330	810	50	822.00	892.00
OSD-F-125	125	70	1600	670	420	1100	50	1 327.00	1 467.00
OSD-F-150	150	100	2300	670	420	1100	50	1 508.00	1 649.00
OSD-F-200	200	150	3500	810	450	1250	50	2 244.00	2 526.00
OSD-F-250	250	200	4700	930	510	1450	50	3 258.00	3 610.00



# OLÉ-PRO



**OLE - PRO Ukraine**

**м. Харків**

**вул. Шевченка 327**

**OLEPRO.COM.UA**

