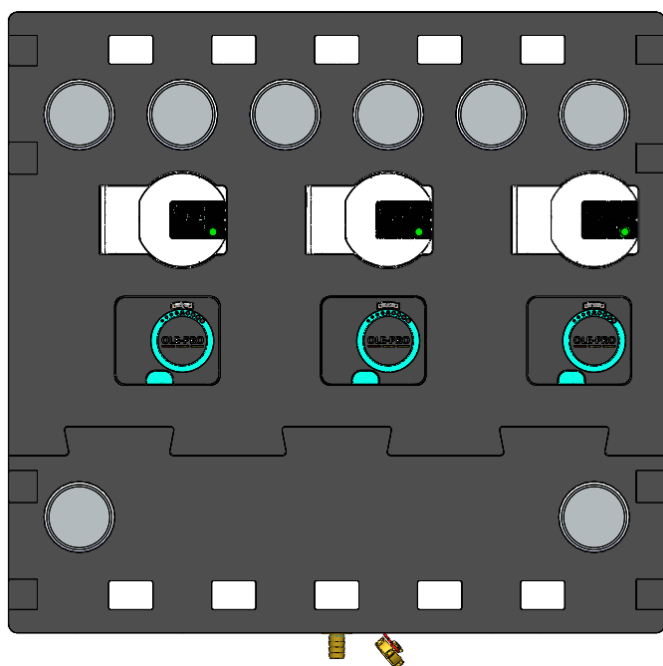


Інструкція по монтажу і експлуатації



Призначення виробу

Готові рішення OLE-BOX призначені для розподілу теплоносія, який поступає від джерел тепла/холоду, між контурами споживачів.

Поєднує: гідравлічний розділювач (модифікація S), розподільчий колектор, 2-шт. або 3-шт. насосні групи, залежно від моделі.

Технічні характеристики

Готові рішення OLE-BOX створені для полегшення монтажу, постачаються в ізоляції EPP завтовшки 26 мм

- Матеріал гідравлічного блоку- чорна сталь ST 37.1
- Матеріал насосних груп – латунь, чорна сталь
- Робочий тиск - 6 бар
- Максимальна робоча температура - 95°C
- Максимальні витрати теплоносія– 1,9 м3/год

Потужність

ΔT	Максимальна потужність, кВт
5	11
10	22
15	33
20	43

- Kv прямих контурів — 7,7 м3/год
- Kv змішувальних контурів з 3-х ходовими клапанами та приводами— 5,9 м3/год
- Kv змішувальних контурів з термостатичними 3-х ходовими клапанами— 3,5 м3/год
- Приєднання до споживачів – 1 " M
- Приєднання до джерела тепла – 1" M
- Приєднання для автоматичного розповітрявача/крана для зливу – ½" F

Комплектація OLE-BOX

- Гідравлічний блок з гідравлічним розділювачем (модифікація S) або без гідравлічного розділювача (модифікація A) на 2 або 3 насосні групи
- Автоматичний розповітрявач зі зворотним клапаном – необхідно змонтувати, якщо OLE-BOX встановлюється «під котлом» і патрубки від/до джерела тепла знаходяться зверху OLE-BOX
- Кран для зливу ½" - необхідно змонтувати, якщо OLE-BOX встановлюється «поруч з котлом» і патрубки від/до джерела тепла знаходяться знизу OLE-BOX
- Термометри Д=63мм з гільзою – 2 шт на гідравлічному блоці
- Шарові крани з накидною гайкою 1 ½" M – 1" M на гідравлічному блоці зі сторони джерела тепла
- Насосні групи відповідно до моделі OLE-BOX
- Кріплення на стіну
- Інструкція, гарантійний талон

Умовні позначення

OZB – S – 43 – 2 (H-6, F-8)	
—	Модель насоса в відповідному контурі (6 - Wilo Yonos Para 25-6, 8 - Wilo Yonos Para 25-8)
—	Тип контура (H – прямий, M – змішувальний з приводом OST-05, C - змішувальний з приводом OST-07, F – змішувальний з термостатичним клапаном 20-45°C, R– змішувальний з термостатичним клапаном 35-60°C)
—	Кількість контурів споживачів (2 або 3 контура)
—	Потужність, кВт
—	Наявність гідравлічного розділювача (A – без гідравлічного розділювача, S – з гідравлічним розділювачем)
—	Назва серії

Комплектація контурів в OLE-BOX

Контур	Комплектація контура	Kv
H-6 / H-8 Прямий контур	<ul style="list-style-type: none"> ○ Кульовий запірний кран з роз'ємним з'єднанням – 3 шт ○ Патрубок зворотної лінії з вбудованим зворотним клапаном ○ Термометри – 2 шт ○ Електронний насос: Wilo Yonos Para 25-6 (H-6) або Wilo Yonos Para 25-8 (H-8) 	7,7
F-6 / F-8 Змішувальний контур з 3-х ходовим термостатичним клапаном 20-45°C	<ul style="list-style-type: none"> ○ Кульовий запірний кран з роз'ємним з'єднанням – 2 шт ○ Змішувальний 3-х ходовий термостатичний клапан з діапазоном регулювання 25-45°C ○ Патрубок зворотної лінії з вбудованим зворотним клапаном ○ Термометри – 2 шт ○ Електронний насос: Wilo Yonos Para 25-6 (F-6) або Wilo Yonos Para 25-8 (F-8) 	3,5
R-6 / R-8 Змішувальний контур з 3-х ходовим термостатичним клапаном 35-60°C	<ul style="list-style-type: none"> ○ Кульовий запірний кран з роз'ємним з'єднанням – 2 шт ○ Змішувальний 3-х ходовий термостатичний клапан з діапазоном регулювання 35-60°C ○ Патрубок зворотної лінії з вбудованим зворотним клапаном ○ Термометри – 2 шт ○ Електронний насос: Wilo Yonos Para 25-6 (R-6) або Wilo Yonos Para 25-8 (R-8) 	3,5
M-6 / M-8 Змішувальний контур з 3-х ходовим поворотним клапаном та приводом 230В з 3-х точковим керуванням	<ul style="list-style-type: none"> ○ Кульовий запірний кран з роз'ємним з'єднанням – 2 шт ○ Змішувальний 3-х ходовий клапан ○ Привод 3-х точковий 230В OST-05 ○ Патрубок зворотної лінії з вбудованим зворотним клапаном ○ Термометри – 2 шт ○ Електронний насос: Wilo Yonos Para 25-6 (M-6) або Wilo Yonos Para 25-8 (M-8) 	5,9
C-6 / C-8 Змішувальний контур з 3-х ходовим поворотним клапаном та та приводом-контролером	<ul style="list-style-type: none"> ○ Кульовий запірний кран з роз'ємним з'єднанням – 2 шт ○ Змішувальний 3-х ходовий клапан ○ Привод 3-х точковий 230В OST-07 ○ Патрубок зворотної лінії з вбудованим зворотним клапаном ○ Термометри – 2 шт ○ Електронний насос: Wilo Yonos Para 25-6 (M-6) або Wilo Yonos Para 25-8 (M-8) 	5,9

Схема руху теплоносія

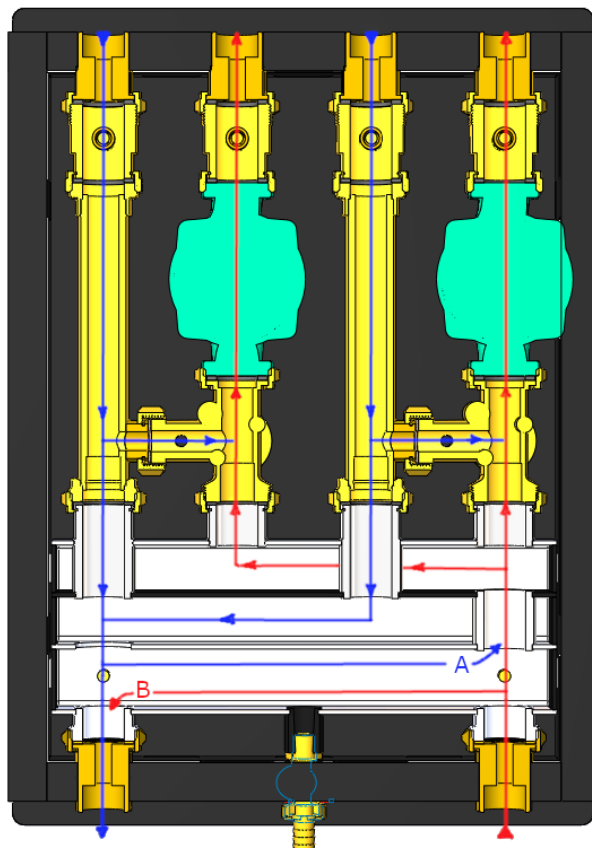


Схема руху теплоносія показана на прикладі OLE-BOX з гідравлічним розділювачем (модифікація S) на 2 контури споживачів. В моделі OLE-BOX з гідравлічним розділювачем (модифікація S) на 3 контури рух теплоносія відбувається так само.

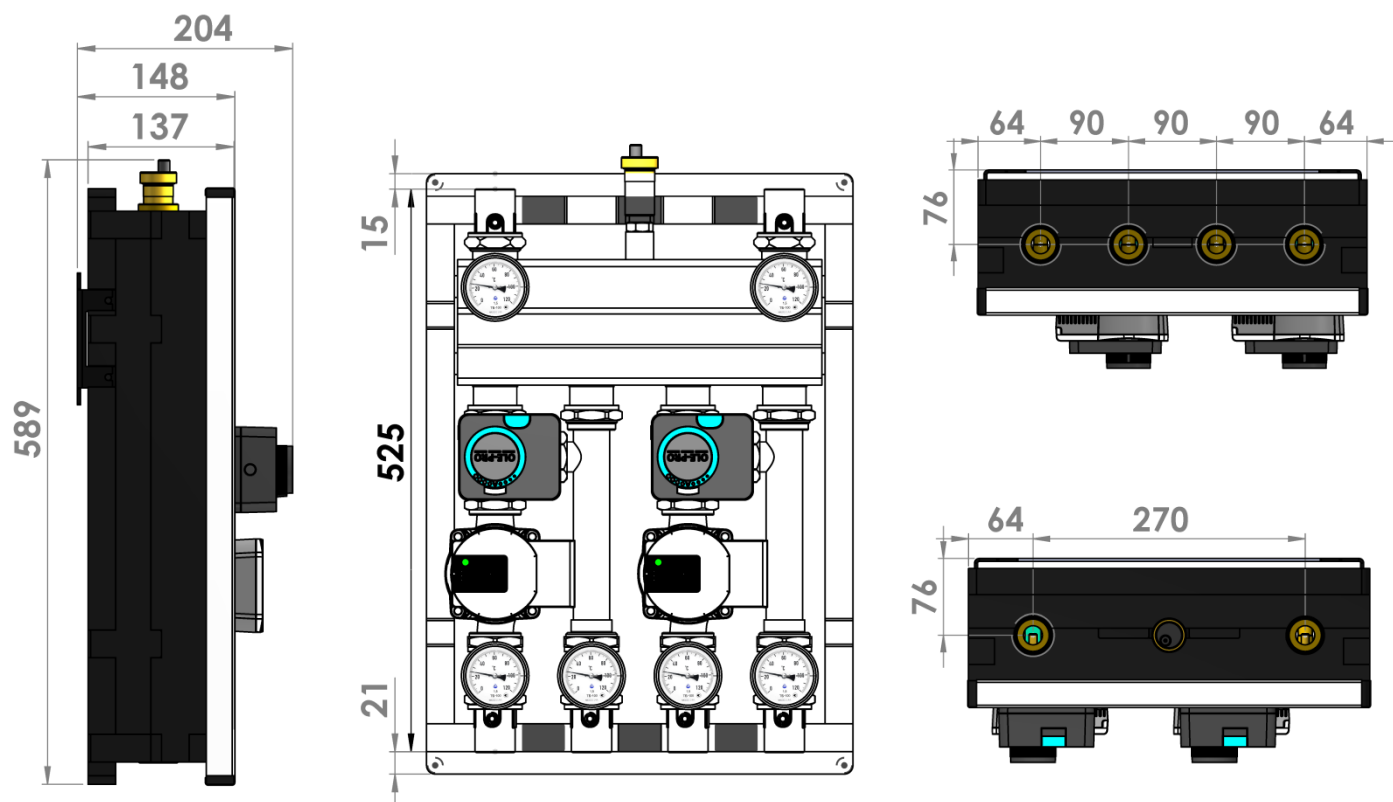
Якщо витрати теплоносія зі сторони споживачів більші ніж зі сторони джерела тепла, то в гідравлічному розділювачі рух теплоносія буде відбуватися також в напрямку «А»

Якщо витрати теплоносія зі сторони споживачів менші ніж зі сторони джерела тепла, то в гідравлічному розділювачі рух теплоносія буде відбуватися також в напрямку «В»

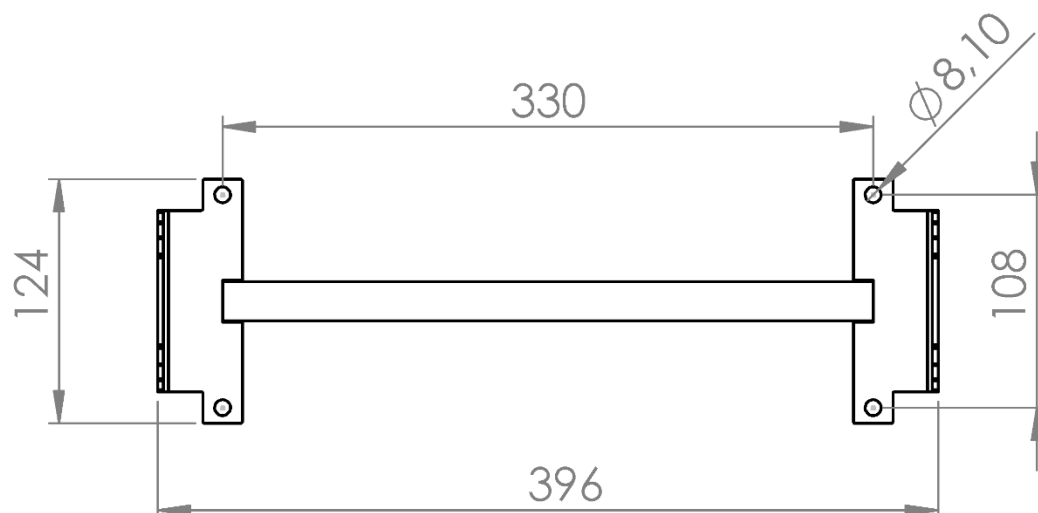
В моделі OLE-BOX без гідравлічного розділювача рух теплоносія в напрямках «А» та «В» неможливий.

Габаритні та приєднувальні розміри

OLE-BOX на 2 контура споживачів

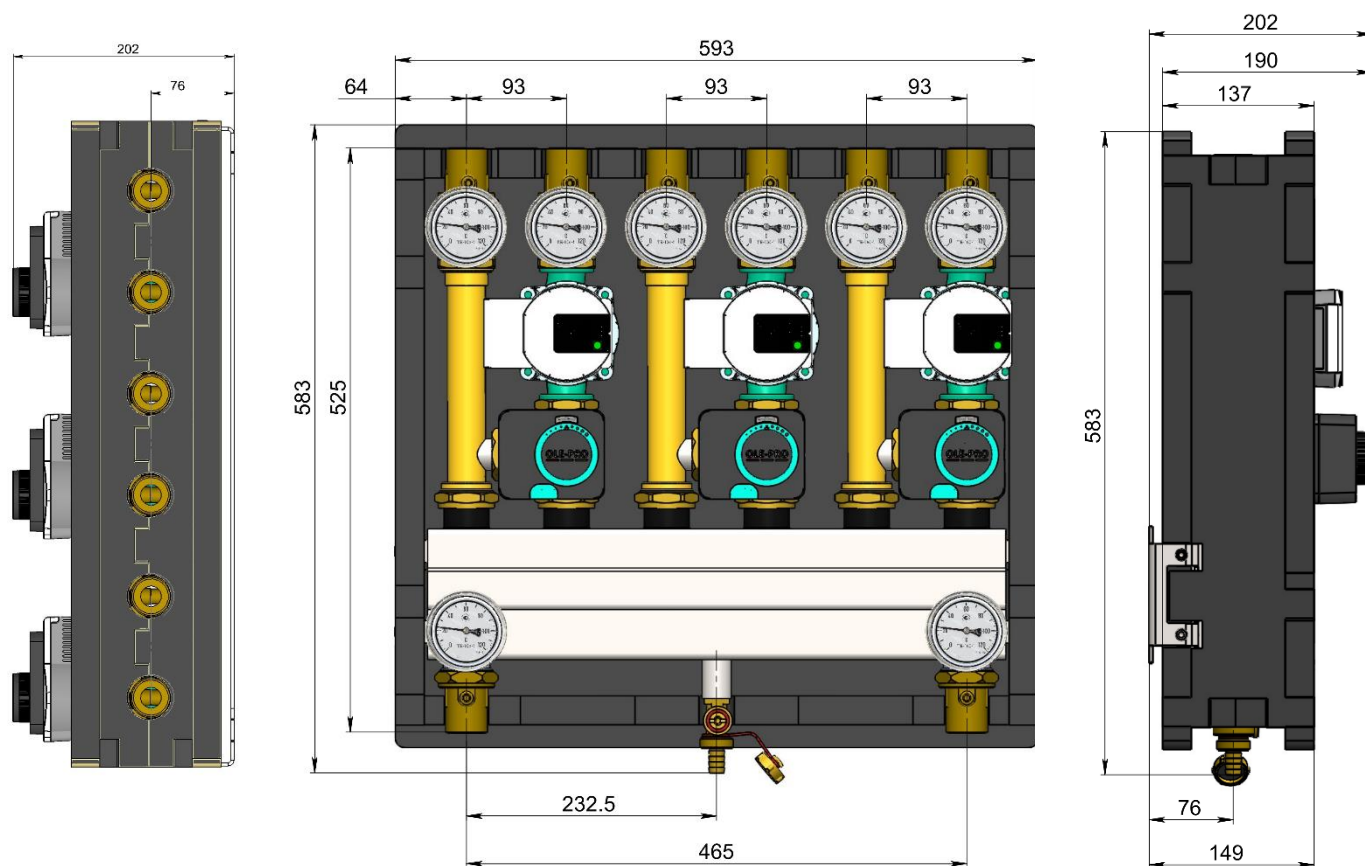


Габаритні та монтажні розміри кріплення

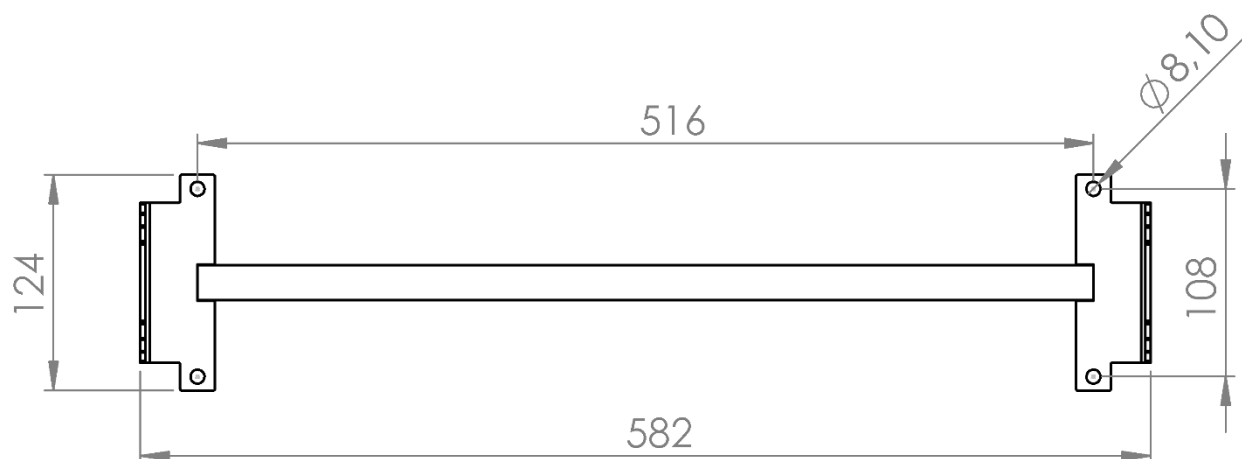


Габаритні та приєднувальні розміри

OLE-BOX на 3 контура споживачів



Габаритні та монтажні розміри кріплення



Гарантійний талон

№ xxxxxxxxxxxxxxxxxxxx

Найменування товару _____

Дата продажу _____

м.п.

Гарантійні зобов'язання

Гарантія надається на відсутність дефектів у придбаному Товарі (виробі) та відповідність його технічним умовам виробника.

Термін гарантії на Товар (виріб), що постачається ТОВ "ОЛЕ-ПРО УКРАЇНА", становить 60 місяців з дати продажу Товару (виробу), при наявності підтверджуючого розрахункового документу (видаткової накладної, фіскального чеку, товарного чеку) та за умови, що проведення монтажу і робіт з введення в експлуатацію здійснено у відповідності до вимог, що описані в інструкції по монтажу і експлуатації даного Товару (виробу)

Порядок виконання гарантійних зобов'язань:

- виконання гарантійних зобов'язань здійснюється за вибором уповноваженої ТОВ "ОЛЕ-ПРО УКРАЇНА" сервісної організації шляхом ремонту чи заміни Товару (виробу), на який надійшла рекламація. При проведенні заміни Товару (виробу) його гарантійний термін обчислюється заново з дня обміну;
- Товар (виріб), на який надійшла рекламація, переходить у розпорядження уповноваженої сервісної організації для усунення виявлених дефектів

Претензії на задоволення гарантійних зобов'язань не приймаються

- у випадку, якщо вихід з ладу Товару (виробу), або робота Товару (виробу) з відхиленням від штатного режиму обумовлені наступним: порушення правил транспортування, зберігання, монтажу і експлуатації, які вказані на упаковці і в інструкції по монтажу та експлуатації даного Товару (виробу);
- товар (виріб) працює з відхиленнями від номінальних параметрів, спричинених неправильним підбором Товару (виробу) або невірно проведеному монтажу Товару (виробу);
- відсутня або неправильно налаштована автоматика захисту Товару (виробу);
- використовуються неоригінальні прилади керування і захисту, які не відповідають технічним вимогам до даного Товару (виробу);
- Товар (виріб) не має елементів, які захищають його від дії механічних забруднень (якщо такі елементи передбачені);

Претензії на задоволення гарантійних зобов'язань не приймаються у випадку, якщо Товар (виріб) має сліди стороннього втручання або була спроба ремонту Товару (виробу) не уповноваженою ТОВ "ОЛЕ-ПРО УКРАЇНА" сервісною організацією.

При невірно чи неповністю заповненому гарантійному талоні претензії за гарантійними зобов'язаннями не приймаються.

Гарантія не поширюється на системи і об'єкти, до складу яких входить Товар (виріб).

Гарантія не розповсюджується на лакофарбові покриття, вироби з пінопласту, пластмаси та гуми, що входять до складу Товару (виробу)

ТОВ "ОЛЕ-ПРО УКРАЇНА" не несе відповідальності за можливі фінансові витрати, що пов'язані з монтажем та демонтажем Товару (виробу) при виникненні рекламацій в гарантійний термін Товару (виробу), та за можливі витрати на транспортування Товару (виробу) до уповноваженої сервісної організації, а також за збитки, які можуть бути нанесені іншому майну ПОКУПЦЯ при експлуатації або неможливості експлуатації придбаного Товару (виробу).

ТОВ "ОЛЕ-ПРО УКРАЇНА" не несе ніяких інших зобов'язань або відповідальності, крім тих, які вказані в цих "Гарантійних зобов'язаннях"