

сучасні рішення

**OLÉ-PRO**



2024

РОЗПОДІЛЬЧІ БЛОКИ OLE-BOX ZB Dn20

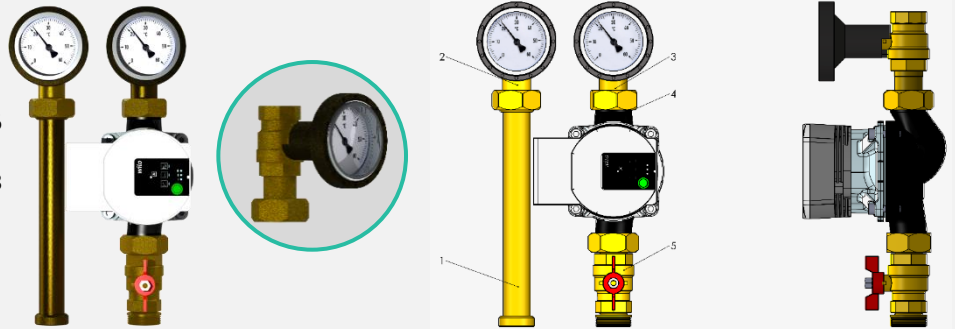
до 35 кВт

OZB-S-35-2

### Н – прямий контур Dn20

**H-6** – з насосом WILO Yonos Para 25/6

**H-8** – з насосом WILO Yonos Para 25/8



#### Технічні характеристики

- Kv – 5,7
- Приєднання до системи – 3/4" ВР
- Приєднання до гідравлічного блоку – 1" ЗР пласке ущільнення
- Максимальний робочий тиск - 6 бар
- Максимальна робоча температура - 105°C
- Міжцентрова відстань – 90мм

#### Комплектація

1. Фітінг зворотньої лінії
2. Запірний кран з накидною гайкою, з вбудованим зворотнім клапаном, та термометром
3. Запірний кран з накидною гайкою та термометром
4. Насос (відповідно до артікула контура)
5. Запірний кран з накидною гайкою

Максимальні витрати теплоносія через контур Н Dn20 – 2.0 м3/годину

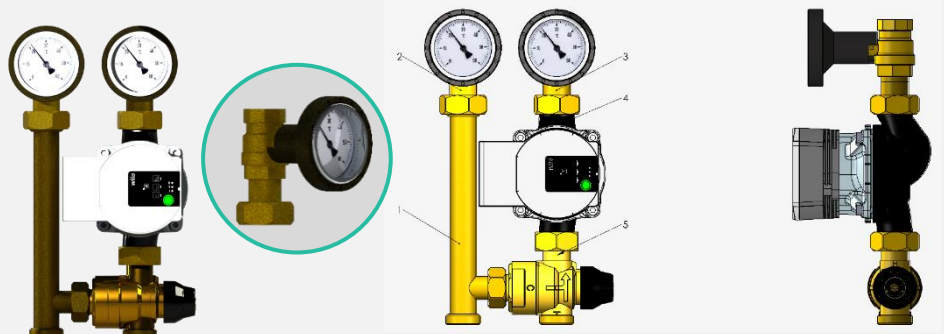
### F та R – змішувальні контури Dn20 з термостатичним клапаном

**F-6** – з насосом WILO Yonos Para 15/6

**F-8** – з насосом WILO Yonos Para 15/8

**R-6** – з насосом WILO Yonos Para 15/6

**R-8** – з насосом WILO Yonos Para 15/8



**F** - змішувальний контур з термостатичним клапаном, з регулюванням температури в діапазоні **20-45 °C** для теплої підлоги

**R** - змішувальний контур з термостатичним клапаном, з регулюванням температури в діапазоні **35-60 °C** для радіаторного опалення



#### Технічні характеристики

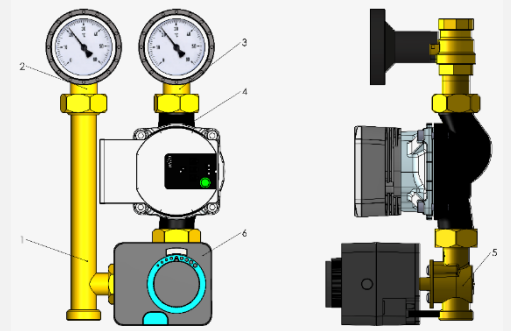
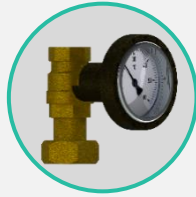
- Kv – 2,0
- Приєднання до системи – 3/4" ВР
- Приєднання до гідравлічного блоку – 1" ЗР
- Максимальний робочий тиск - 6 бар
- Максимальна робоча температура - 105°C
- Міжцентрова відстань – 90мм
- Точність регулювання температури: +/- 1 °C
- Час виходу на задану температуру: до 4-х секунд

#### Комплектація

1. Фітінг зворотньої лінії
2. Запірний кран з накидною гайкою, з вбудованим зворотнім клапаном, та термометром
3. Запірний кран з накидною гайкою та термометром
4. Насос (відповідно до артікула контура)
5. Термостатичний змішувальний клапан (відповідно до артікула контура)

Максимальні витрати теплоносія через контур F Dn20 та R Dn20 – 1.0 м3/годину

### М – змішувальні контури Dn20 з приводами



#### В комплекті з приводом OST-05

**M5-6** – з насосом WILO Yonos Para 15/6

**M5-8** – з насосом WILO Yonos Para 15/8



Привод 3-х ходового клапана з 3-х точковим керуванням 230В

#### В комплекті з приводом OST-05-Y

**M5Y-6** – з насосом WILO Yonos Para 15/6

**M5Y-8** – з насосом WILO Yonos Para 15/8



Привод 3-х ходового клапана з керуванням 0-10V

#### В комплекті з приводом-контролером OST-07

**M7-6** – з насосом WILO Yonos Para 15/6

**M7-8** – з насосом WILO Yonos Para 15/8



- ✓ 2 режима роботи - нагрів та охолодження
- ✓ Час повороту на 90° - 120s
- ✓ Кольоровий TFT-дісплей
- ✓ Зручні налаштування
- ✓ Швидкий доступ до всіх функцій меню
- ✓ Діапазон регулювання 0 - 90°C



#### В комплекті з приводом-контролером OST-20

**M20-6** – з насосом WILO Yonos Para 15/6

**M20-8** – з насосом WILO Yonos Para 15/8



- ✓ Погодозалежне керування
- ✓ Робота в режимах «Нагрів» - «Охолодження»
- ✓ Функція керування насосом опалення
- ✓ Можливість задавати зміни температури згідно з часом доби, по кожному дню тижня
- ✓ 2 датчики температури + датчик вуличної температури в комплекті



#### Технічні характеристики

- Kv – 5,0
- Приєднання до системи – 3/4" ВР
- Приєднання до гідравлічного блоку – 1" ЗР
- Максимальний робочий тиск - 6 бар
- Максимальна робоча температура - 105°C
- Міжцентрова відстань – 90мм

#### Комплектація

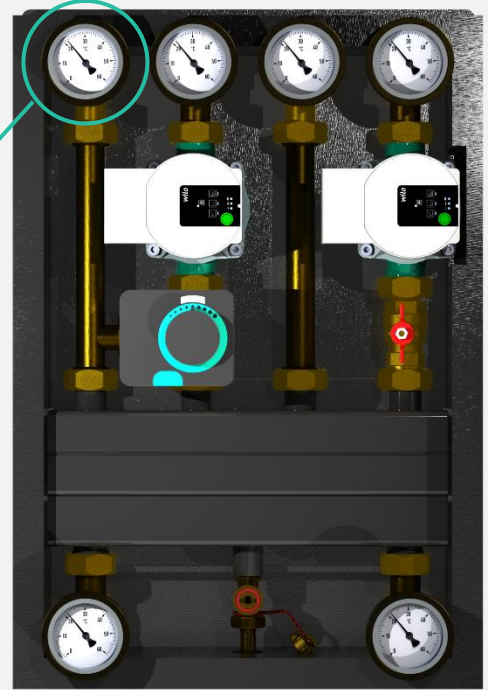
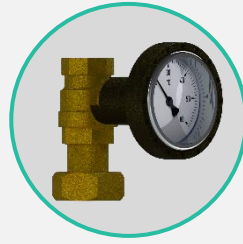
1. Фітінг зворотньої лінії
2. Запірний кран з накидною гайкою, з вбудованим зворотнім клапаном, та термометром
3. Запірний кран з накидною гайкою та термометром
4. Насос (відповідно до артікула контура)
5. 3-х ходовий змішувальний клапан
6. Привод (відповідно до артікула контура)

Максимальні витрати теплоносія через контур М Dn20 – 1.8 м3/годину

### OZB-S-35-2

На **2 контури** опалення – з гідравлічним розділювачем

до **35 кВт** при  
 $\Delta T = 15^\circ C$



#### Технічні характеристики

- Максимальні витрати теплоносія - 2.2 м3/годину
- Максимальні витрати теплоносія через 1 контур – 2.0 м3/год
- Максимальний робочий тиск - 6 бар
- Максимальна робоча температура - 105°C
- Приєднання до котла:  
3/4" внутрішня рьба
- Приєднання до контурів:  
1" накидна гайка

#### Комплектація

- Розподільчий колектор з **гідравлічним розділювачем** в комплекті з накидними гайками
- Запірні крани з термометрами і накидними гайками 1" x 3/4" ВР (2 ШТ.) для приєднання до котла
- Теплоізоляційний корпус із EPP 26 мм щільністю 40 г/литр
- Комплект кріплення на стіну
- Контури – відповідно до моделі

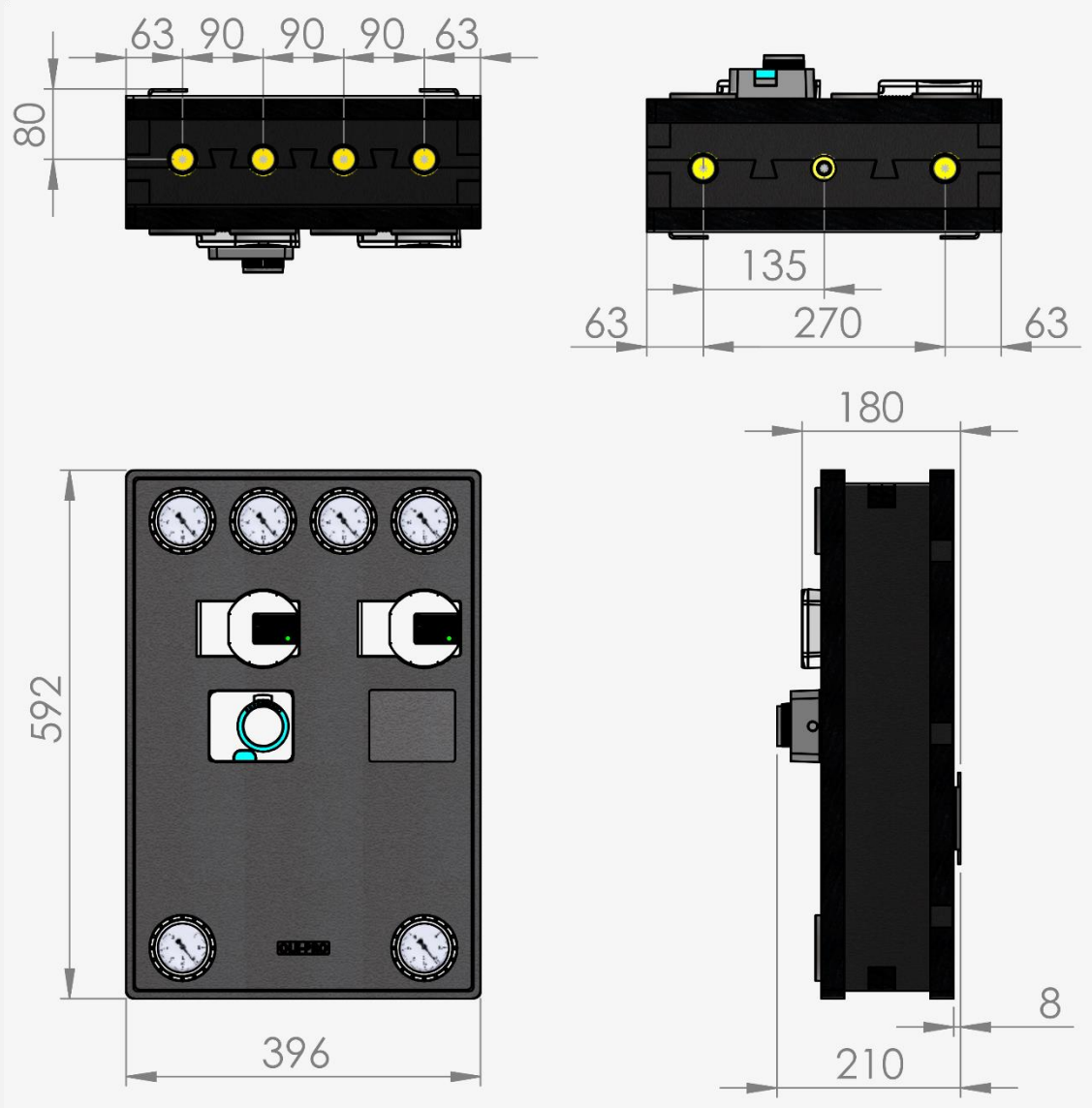
| ΔT   | Потужність, кВт |
|------|-----------------|
| 5°C  | 12              |
| 10°C | 23              |
| 15°C | 35              |
| 20°C | 46              |



## OZB-S-35-2

На **2 контури** опалення – з гідравлічним розділювачем

до **35 кВт** при  
 $\Delta T=15^{\circ}\text{C}$



ВхШхГ – 485 мм x 396 мм x 210 мм

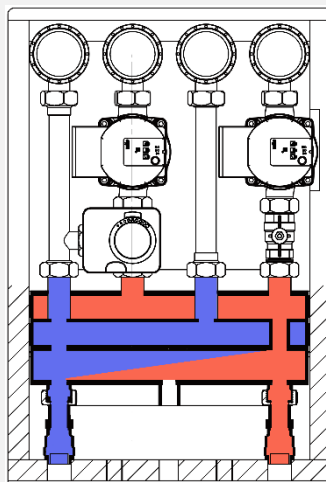


Схема руху теплоносія в **OZB-S-35-2**

### OZB-S-45-2

На **2 контури** опалення – з гідравлічним розділювачем

до **35 кВт** при  
 $\Delta T = 15^{\circ}\text{C}$

|  | Артикул   | Ціна, Євро з ПДВ |
|--|---|------------------|
|    | OZB-S-35-2 (H-6, H-6)   |                  |
|  | H-6 Прямий контур з насосом WILO Yonos Para 15/6<br>H-6 Прямий контур з насосом WILO Yonos Para 15/6  | 781.00           |
| *Кран для зливу і розповітрявач не входять в комплект поставки                     |   |                  |
|   | OZB-S-35-2 (H-6, M5-6)  |                  |
|  | H-6 Прямий контур з насосом WILO Yonos Para 15/6<br>M5-6 Змішувальний контур з приводом OST-05 та насосом WILO Yonos Para 15/6  | 926.00           |
| *Кран для зливу і розповітрявач не входять в комплект поставки                     |   |                  |
|  | OZB-S-35-2 (F-6, H-6)   |                  |
|  | F-6 Змішувальний контур з термостатичним клапаном 20-45°C та насосом WILO Yonos Para 15/6<br>H-6 Прямий контур з насосом WILO Yonos Para 15/6                           | 859.00           |
| *Кран для зливу і розповітрявач не входять в комплект поставки                     |   |                  |
|  | OZB-S-35-2 (F-6, M5-6)  |                  |
|  | F-6 Змішувальний контур з термостатичним клапаном 20-45°C та насосом WILO Yonos Para 15/6<br>M5-6 Змішувальний контур з приводом OST-05 та насосом WILO Yonos Para 15/6 | 1 004.00         |
| *Кран для зливу і розповітрявач не входять в комплект поставки                     |   |                  |
|  | OZB-S-35-2 (M5-6, M5-6)   |                  |
|  | M5-6 Змішувальний контур з приводом OST-05 та насосом WILO Yonos Para 15/6<br>M5-6 Змішувальний контур з приводом OST-05 та насосом WILO Yonos Para 15/6                | 1 071.00         |
| *Кран для зливу і розповітрявач не входять в комплект поставки                     |   |                  |