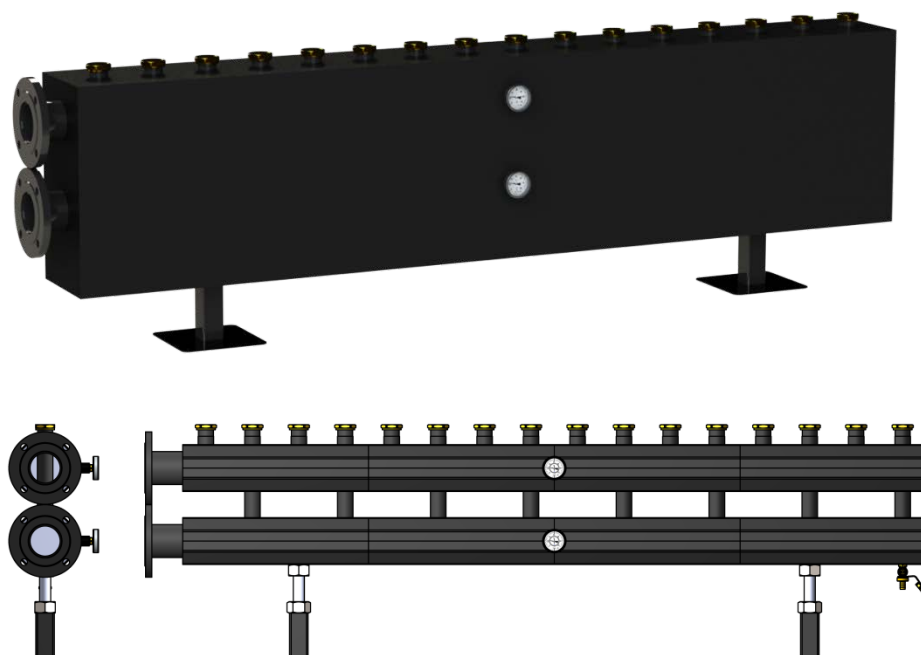


Колектори з фланцевим приєднанням та міжцентровою відстанню 125 мм



Потужність колекторів ОКС-К-х-Ф-і, кВт

ΔT	ОКС-К-10-Ф	ОКС-К-13-Ф	ОКС-К-17-Ф	ОКС-К-23-Ф	ОКС-К-35-Ф	ОКС-К-50-Ф	ОКС-К-70-Ф	ОКС-К-90-Ф	ОКС-К-120-Ф
5	56	73	102	131	169	297	404	527	702
10	112	147	205	263	339	593	807	1054	1405
15	168	220	307	395	507	890	1210	1580	2106
20	224	293	409	526	676	1186	1614	2107	2800

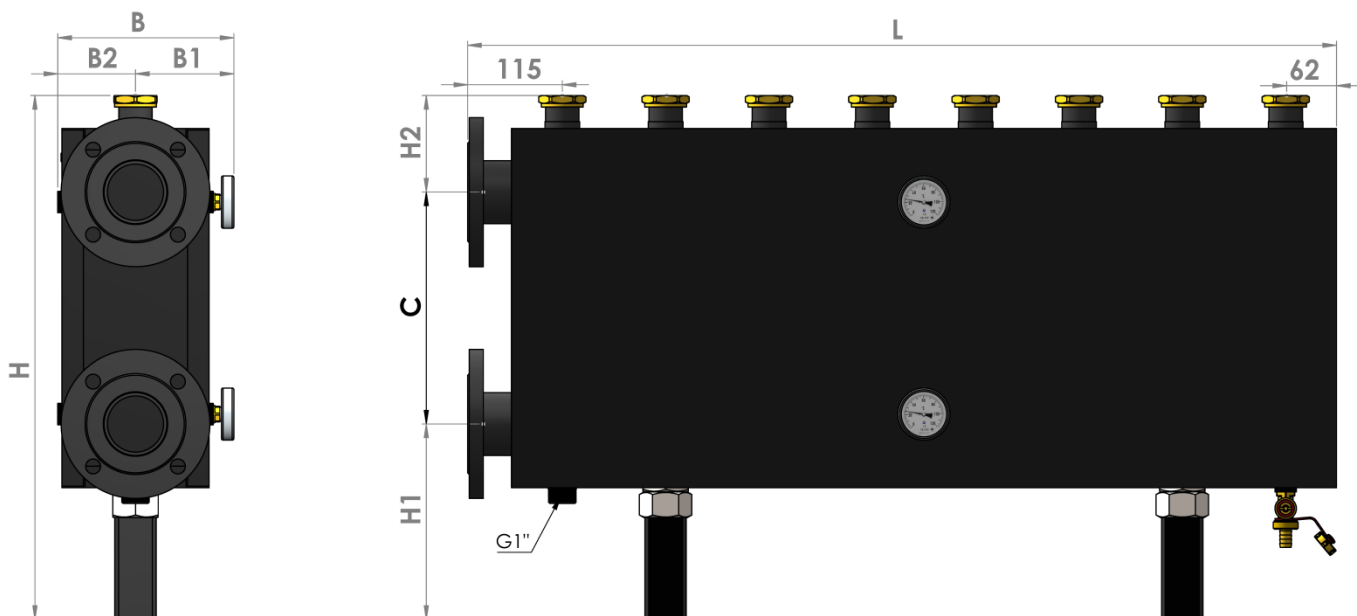
Технічні характеристики:

- Робочий тиск – 3 bar
- Тиск випробування – 6 bar
- Приєднання зі сторони котла/гідравлічного розділювача – фланці Pn10
- Приєднання зі сторони споживачів (залежно від моделі) – плоске з'єднання з накидною гайкою 1 ½»
- Міжцентрова відстань зі сторони споживачів 125 мм. Міжцентрова відстань 125мм дозволяє встановлювати різьбові насосні групи Dn25 та Dn32

Комплектація:

- Опори з регулюванням висоти +/- 100мм
- Муфта ½» та кран ½» для зливу
- Муфти ½» та термометри – 2 шт
- Муфти ½» з заглушками 1/2» ЗР- 2 шт
- Патрубок 1» ЗР для приєднання розширювального бака
- Ізоляція: EPP 40g/l

Колектори з фланцевим приєднанням та міжцентровою відстанню 125 мм



Колектор ОКС-К-10-х-Ф-НГ-і-125

До 224 кВт

- Максимальні витрати теплоносія – 9,8 м3/год
- Приєднання зі сторони котла – Фланці Dn50 Pn10
- Приєднання зі сторони споживачів – плоске з'єднання 1 ½ НГ
- Dn колектора – 100мм

С,мм	Н,мм	Н1,мм	Н2,мм	В,мм	В1,мм	В2,мм
250	630 - 730	250 - 350	130	190	108	82

Модель	Кількість контурів споживачів	Л, мм	Ціна, ЄВРО з ПДВ
ОКС-К-10-2-Ф-НГ-і-125	2	630	353.00
ОКС-К-10-3-Ф-НГ-і-125	3	880	482.00
ОКС-К-10-4-Ф-НГ-і-125	4	1130	610.00
ОКС-К-10-5-Ф-НГ-і-125	5	1380	739.00
ОКС-К-10-6-Ф-НГ-і-125	6	1630	862.00
ОКС-К-10-7-Ф-НГ-і-125	7	1880	998.00
ОКС-К-10-8-Ф-НГ-і-125	8	2130	1 262.00
Кутовий модуль 90°			178.00

* Dn приєднань колектора можна замовити відповідно до Вашого проекту

Колектори з фланцевим приєднанням та міжцентровою відстанню 125 мм
Колектор ОКС-К-13-Ф-НГ-і-125
До 293 кВт

- Максимальні витрати теплоносія – 12,8 м3/год
- Приєднання зі сторони котла – Фланці Dn50 Pn10
- Приєднання зі сторони споживачів – пласке з'єднання 1 ½ НГ
- Dп колектора – 125мм

С,мм	Н,мм	Н1,мм	Н2,мм	В,мм	В1,мм	В2,мм
250	630 - 730	250 - 350	130	215	120	95

Модель	Кількість контурів споживачів	L, мм	Ціна, ЄВРО з ПДВ
ОКС-К-13-2-Ф-НГ-і-125	2	630	415.00
ОКС-К-13-3-Ф-НГ-і-125	3	880	567.00
ОКС-К-13-4-Ф-НГ-і-125	4	1130	718.00
ОКС-К-13-5-Ф-НГ-і-125	5	1380	870.00
ОКС-К-13-6-Ф-НГ-і-125	6	1630	1015.00
ОКС-К-13-7-Ф-НГ-і-125	7	1880	1174.00
ОКС-К-13-8-Ф-НГ-і-125	8	2130	1325.00
Кутовий модуль 90°			178.00

Колектор ОКС-К-17-Ф-НГ-і-125
До 409 кВт

- Максимальні витрати теплоносія – 17,0 м3/год
- Приєднання зі сторони котла – Фланці Dn65 Pn10
- Приєднання зі сторони споживачів – пласке з'єднання 1 ½ НГ
- Dп колектора – 125мм

С,мм	Н,мм	Н1,мм	Н2,мм	В,мм	В1,мм	В2,мм
280	630 - 730	235 - 335	115	215	120	95

Модель	Кількість контурів споживачів	L, мм	Ціна, ЄВРО з ПДВ
ОКС-К-17-2-Ф-НГ-і-125	2	630	455.00
ОКС-К-17-3-Ф-НГ-і-125	3	880	621.00
ОКС-К-17-4-Ф-НГ-і-125	4	1130	787.00
ОКС-К-17-5-Ф-НГ-і-125	5	1380	955.00
ОКС-К-17-6-Ф-НГ-і-125	6	1630	1120.00
ОКС-К-17-7-Ф-НГ-і-125	7	1880	1287.00
ОКС-К-17-8-Ф-НГ-і-125	8	2130	1453.00
Кутовий модуль 90°			196.00

* Dп приєднань колектора можна замовити відповідно до Вашого проекту

Колектори з фланцевим приєднанням та міжцентровою відстанню 125 мм

Колектор ОКС-К-23-Ф-НГ-і-125

- Максимальні витрати теплоносія – 23,0 м3/год
- Приєднання зі сторони котла – Фланці Dn65 Pn10
- Приєднання зі сторони споживачів – пласке з'єднання 1 ½ НГ
- Dn колектора – 150мм

До 526 кВт

С,мм	Н,мм	Н1,мм	Н2,мм	В,мм	В1,мм	В2,мм
280	630 - 730	235 - 335	115	265	145	120

Модель	Кількість контурів споживачів	Л, мм	Ціна, ЄВРО з ПДВ
ОКС-К-23-2-Ф-НГ-і-125	2	630	497.00
ОКС-К-23-3-Ф-НГ-і-125	3	880	680.00
ОКС-К-23-4-Ф-НГ-і-125	4	1130	862.00
ОКС-К-23-5-Ф-НГ-і-125	5	1380	1045.00
ОКС-К-23-6-Ф-НГ-і-125	6	1630	1226.00
ОКС-К-23-7-Ф-НГ-і-125	7	1880	1408.00
ОКС-К-23-8-Ф-НГ-і-125	8	2130	1591.00
Кутовий модуль 90°			196.00

Колектор ОКС-К-35-Ф-НГ-і-125

- Максимальні витрати теплоносія – 35,2 м3/год
- Приєднання зі сторони котла – Фланці Dn80 Pn10
- Приєднання зі сторони споживачів – пласке з'єднання 1 ½ НГ
- Dn колектора – 150мм

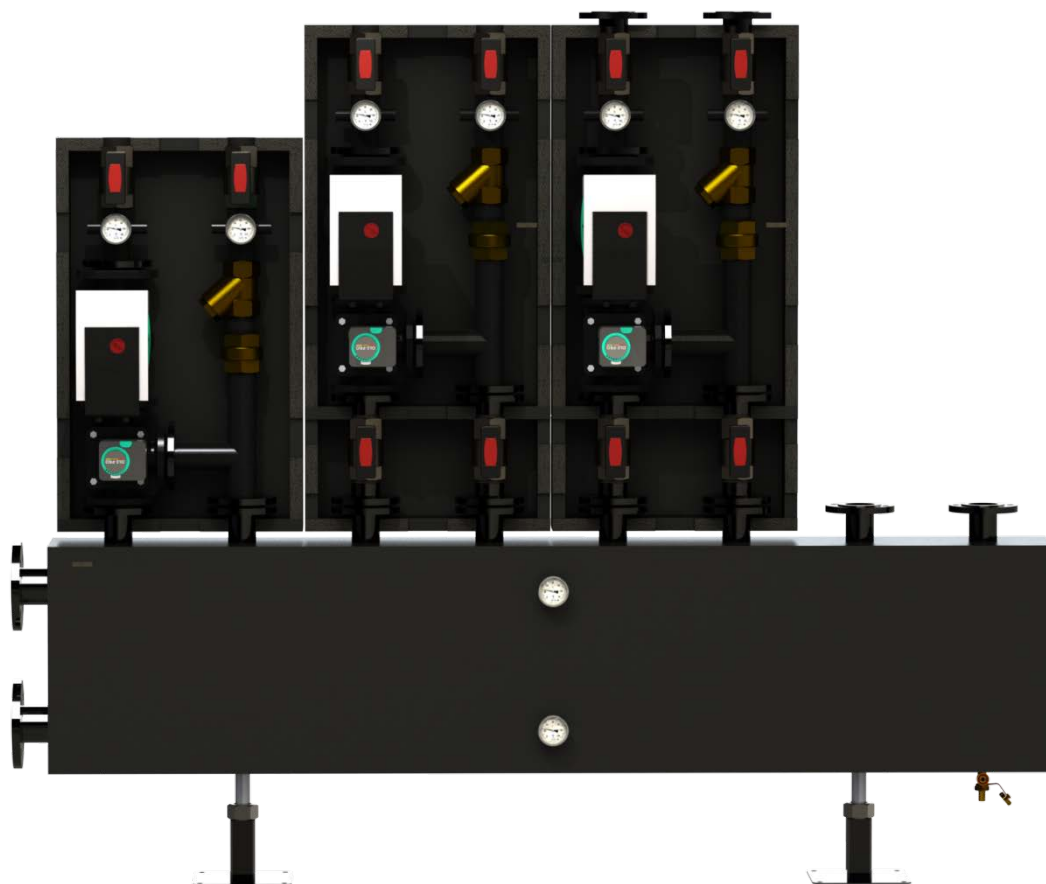
До 676 кВт

С,мм	Н,мм	Н1,мм	Н2,мм	В,мм	В1,мм	В2,мм
350	680 - 780	235 - 335	115	265	145	120

Модель	Кількість контурів споживачів	Л, мм	Ціна, ЄВРО з ПДВ
ОКС-К-35-2-Ф-НГ-і-125	2	630	549.00
ОКС-К-35-3-Ф-НГ-і-125	3	880	734.00
ОКС-К-35-4-Ф-НГ-і-125	4	1130	915.00
ОКС-К-35-5-Ф-НГ-і-125	5	1380	1097.00
ОКС-К-35-6-Ф-НГ-і-125	6	1630	1279.00
ОКС-К-35-7-Ф-НГ-і-125	7	1880	1461.00
ОКС-К-35-8-Ф-НГ-і-125	8	2130	1643.00
Кутовий модуль 90°			217.00

*Dn приєднань колектора можна замовити відповідно до Вашого проекту

Колектори з фланцевим приєднанням та міжцентровою відстанню 250 мм



Потужність колекторів ОКС-К-х-Ф-і, кВт

ΔТ	ОКС-К-10-Ф	ОКС-К-13-Ф	ОКС-К-17-Ф	ОКС-К-23-Ф	ОКС-К-35-Ф	ОКС-К-50-Ф	ОКС-К-70-Ф	ОКС-К-90-Ф	ОКС-К-120-Ф
5	56	73	102	131	169	297	404	527	702
10	112	147	205	263	339	593	807	1054	1405
15	168	220	307	395	507	890	1210	1580	2106
20	224	293	409	526	676	1186	1614	2107	2800

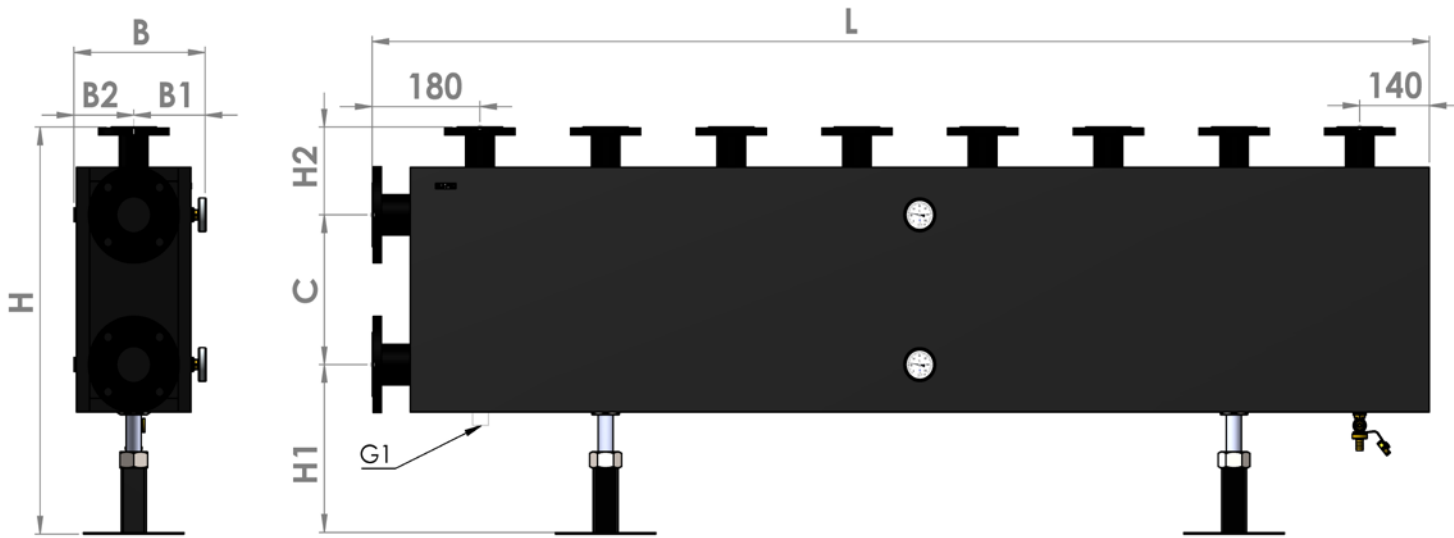
Технічні характеристики:

- Робочий тиск – 3 bar
- Тиск випробування – 6 bar
- Приєднання зі сторони котла/гідравлічного розділювача – фланці Pn10
- Приєднання зі сторони споживачів (залежно від моделі) – плоске з'єднання з накидною гайкою 1 ½»
- Міжцентрова відстань зі сторони споживачів 250 мм.

Комплектація:

- Опори з регулюванням висоти +/- 100мм
- Муфта ½» та кран ½» для зливу
- Муфти ½» та термометри – 2 шт
- Муфти ½» з заглушками 1/2» ЗР- 2 шт
- Патрубок 1» ЗР для приєднання розширювального бака
- Ізоляція: EPP 40g/l

Колектори з фланцевим приєднанням та міжцентровою відстанню 250 мм



Колектор ОКС-К-13-Ф-і-250

До 293 кВт

- Максимальні витрати теплоносія – 12,8 м3/год
- Приєднання зі сторони котла – Фланці Dn50 Pn10
- Приєднання зі сторони споживачів – Фланці Dn50 Pn6
- Dn колектора – 125мм

С,мм	Н,мм	Н1,мм	Н2,мм	В,мм	В1,мм	В2,мм
250	630 - 730	250 - 350	130	215	120	95

Модель	Кількість контурів споживачів	L, мм	Ціна, ЄВРО з ПДВ
ОКС-К-13-2-Ф-і-250	2	1130	528.00
ОКС-К-13-3-Ф-і-250	3	1630	740.00
ОКС-К-13-4-Ф-і-250	4	2130	952.00
ОКС-К-13-5-Ф-і-250	5	2630	1165.00
ОКС-К-13-6-Ф-і-250	6	3130	1457.00
ОКС-К-13-7-Ф-і-250	7	3630	1689.00
ОКС-К-13-8-Ф-і-250	8	4130	1893.00
Кутовий модуль 90°			178.00

*Dn приєднань колектора можна замовити відповідно до Вашого проекту

Колектори з фланцевим приєднанням та міжцентровою відстанню 250 мм

Колектор ОКС-К-17-Ф-і-250

До 409 кВт

- Максимальні витрати теплоносія – 17,0 м3/год
- Приєднання зі сторони котла – Фланці Dn65 Pn10
- Приєднання зі сторони споживачів – Фланці Dn50 Pn6
- Dп колектора – 125мм

С,мм	Н,мм	Н1,мм	Н2,мм	В,мм	В1,мм	В2,мм
280	630 - 730	235 - 335	115	215	120	95

Модель	Кількість контурів споживачів	Л, мм	Ціна, ЄВРО з ПДВ
ОКС-К-17-2-Ф-і-250	2	1130	553.00
ОКС-К-17-3-Ф-і-250	3	1630	766.00
ОКС-К-17-4-Ф-і-250	4	2130	978.00
ОКС-К-17-5-Ф-і-250	5	2630	1190.00
ОКС-К-17-6-Ф-і-250	6	3130	1521.00
ОКС-К-17-7-Ф-і-250	7	3630	1759.00
ОКС-К-17-8-Ф-і-250	8	4130	1951.00
Кутовий модуль 90°			196.00

Колектор ОКС-К-23-Ф-і-250

До 526 кВт

- Максимальні витрати теплоносія – 23,0 м3/год
- Приєднання зі сторони котла – Фланці Dn65 Pn10
- Приєднання зі сторони споживачів – Фланці Dn50 Pn6
- Dп колектора – 150мм

С,мм	Н,мм	Н1,мм	Н2,мм	В,мм	В1,мм	В2,мм
280	675 - 775	250 - 350	145	265	145	120

Модель	Кількість контурів споживачів	Л, мм	Ціна, ЄВРО з ПДВ
ОКС-К-23-2-Ф-і-250	2	1130	604.00
ОКС-К-23-3-Ф-і-250	3	1630	846.00
ОКС-К-23-4-Ф-і-250	4	2130	1087.00
ОКС-К-23-5-Ф-і-250	5	2630	1329.00
ОКС-К-23-6-Ф-і-250	6	3130	1652.00
ОКС-К-23-7-Ф-і-250	7	3630	1917.00
ОКС-К-23-8-Ф-і-250	8	4130	2158.00
Кутовий модуль 90°			196.00

*Dп приєднань колектора можна замовити відповідно до Вашого проекту

Колектори з фланцевим приєднанням та міжцентровою відстанню 250 мм
Колектор ОКС-К-35-Ф-і-250
До 676 кВт

- Максимальні витрати теплоносія – 35,0 м3/год
- Приєднання зі сторони котла – Фланці Dn80 Pn10
- Приєднання зі сторони споживачів – Фланці Dn50 Pn6
- Dn колектора – 150мм

С,мм	Н,мм	Н1,мм	Н2,мм	В,мм	В1,мм	В2,мм
350	680 - 780	235 - 335	115	265	145	120

Модель	Кількість контурів споживачів	L, мм	Ціна, ЄВРО з ПДВ
ОКС-К-35-2-Ф-і-250	2	1130	640.00
ОКС-К-35-3-Ф-і-250	3	1630	893.00
ОКС-К-35-4-Ф-і-250	4	2130	1134.00
ОКС-К-35-5-Ф-і-250	5	2630	1375.00
ОКС-К-35-6-Ф-і-250	6	3130	1763.00
ОКС-К-35-7-Ф-і-250	7	3630	2005.00
ОКС-К-35-8-Ф-і-250	8	4130	2246.00
Кутовий модуль 90°			217.00

Колектор ОКС-К-50-Ф-і-250
До 1 186 кВт

- Максимальні витрати теплоносія – 50,0 м3/год
- Приєднання зі сторони котла – Фланці Dn100 Pn10
- Приєднання зі сторони споживачів – Фланці Dn50 Pn6
- Dn колектора – 200мм

С,мм	Н,мм	Н1,мм	Н2,мм	В,мм	В1,мм	В2,мм
270	680 - 780	225 - 325	185	310	165	145

Модель	Кількість контурів споживачів	L, мм	Ціна, ЄВРО з ПДВ
ОКС-К-50-2-Ф-і-250	2	1130	792.00
ОКС-К-50-3-Ф-і-250	3	1630	1082.00
ОКС-К-50-4-Ф-і-250	4	2130	1373.00
ОКС-К-50-5-Ф-і-250	5	2630	1663.00
ОКС-К-50-6-Ф-і-250	6	3130	2120.00
ОКС-К-50-7-Ф-і-250	7	3630	2410.00
ОКС-К-50-8-Ф-і-250	8	4130	2700.00
Кутовий модуль 90°			235.00

*Dn приєднань колектора можна замовити відповідно до Вашого проекту

Колектори з фланцевим приєднанням та міжцентровою відстанню 250 мм
Колектор ОКС-К-70-Ф-і-250
До 1 614 кВт

- Максимальні витрати теплоносія – 70,0 м3/год
- Приєднання зі сторони котла – Фланці Dn125 Pn10
- Приєднання зі сторони споживачів – Фланці Dn50 Pn6
- Dn колектора – 200мм

С,мм	Н,мм	Н1,мм	Н2,мм	В,мм	В1,мм	В2,мм
270	680 - 780	225 - 325	185	310	165	145

Модель	Кількість контурів споживачів	Л, мм	Ціна, ЄВРО з ПДВ
ОКС-К-70-2-Ф-і-250	2	1130	976.00
ОКС-К-70-3-Ф-і-250	3	1630	1323.00
ОКС-К-70-4-Ф-і-250	4	2130	1672.00
ОКС-К-70-5-Ф-і-250	5	2630	1961.00
ОКС-К-70-6-Ф-і-250	6	3130	2604.00
ОКС-К-70-7-Ф-і-250	7	3630	2799.00
ОКС-К-70-8-Ф-і-250	8	4130	3277.00
Кутовий модуль 90°			272.00

Колектор ОКС-К-90-Ф-і-250
До 2 100 кВт

- Максимальні витрати теплоносія – 90,0 м3/год
- Приєднання зі сторони котла – Фланці Dn150 Pn10
- Приєднання зі сторони споживачів – Фланці Dn50 Pn6
- Dn колектора – 250мм

С,мм	Н,мм	Н1,мм	Н2,мм	В,мм	В1,мм	В2,мм
350	860 - 960	300 - 400	210	390	205	185

Модель	Кількість контурів споживачів	Л, мм	Ціна, ЄВРО з ПДВ
ОКС-К-90-2-Ф-і-250	2	1130	1158.00
ОКС-К-90-3-Ф-і-250	3	1630	1505.00
ОКС-К-90-4-Ф-і-250	4	2130	1851.00
ОКС-К-90-5-Ф-і-250	5	2630	2258.00
ОКС-К-90-6-Ф-і-250	6	3130	3046.00
ОКС-К-90-7-Ф-і-250	7	3630	3365.00
ОКС-К-90-8-Ф-і-250	8	4130	3640.00
Кутовий модуль 90°			283.00

Колектори з фланцевим приєднанням та міжцентровою відстанню 250 мм
Колектор ОКС-К-120-Ф-і-250
До 2 800 кВт

- Максимальні витрати теплоносія – 120,0 м3/год
- Приєднання зі сторони котла – Фланці Dn 200 Pn10
- Приєднання зі сторони споживачів – Фланці Dn50 Pn6
- Dn колектора – 250мм

С,мм	Н,мм	Н1,мм	Н2,мм	В,мм	В1,мм	В2,мм
350	860 - 960	300 - 400	210	390	205	185

Модель	Кількість контурів споживачів	L, мм	Ціна, ЄВРО з ПДВ
ОКС-К-120-2-Ф-і-250	2	1130	1376.00
ОКС-К-120-3-Ф-і-250	3	1630	1778.00
ОКС-К-120-4-Ф-і-250	4	2130	2179.00
ОКС-К-120-5-Ф-і-250	5	2630	2581.00
ОКС-К-120-6-Ф-і-250	6	3130	3476.00
ОКС-К-120-7-Ф-і-250	7	3630	3876.00
ОКС-К-120-8-Ф-і-250	8	4130	4326.00
Кутовий модуль 90°			303.00

***Dn приєднань колектора можна замовити відповідно до Вашого проекту**