



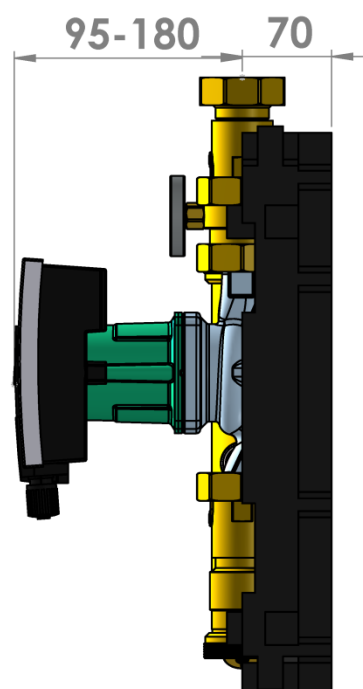
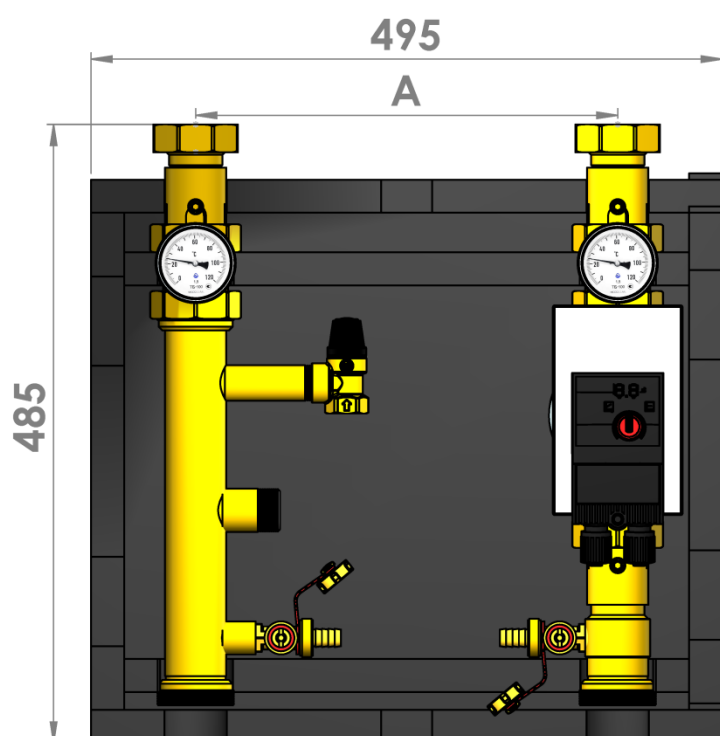
- ✓ Міжцентрова відстань для різних моделей котлів
- ✓ Точні показники температури (термометри в погрузних гільзах)

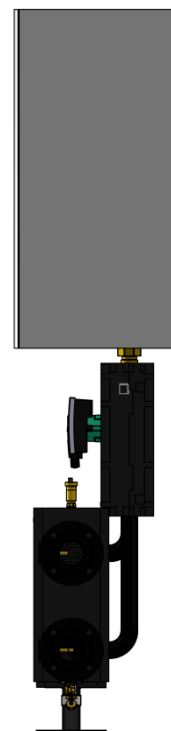
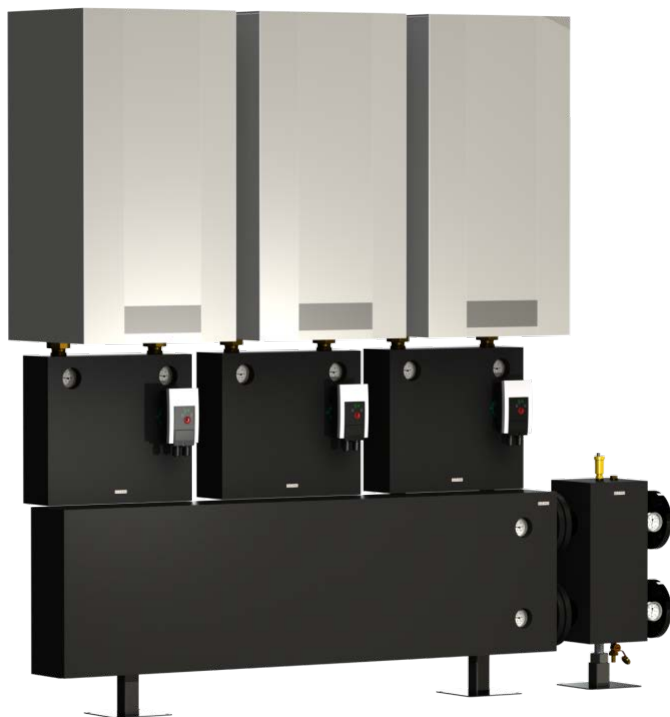
Технічні характеристики:

- Максимальна температура — 110°C
- Максимальний тиск — 6 бар
- Міжцентрова відстань — 125 – 425 мм
- Розмір насоса -180 мм

Комплектація насосних груп ОТВ

- Кульовий запірний кран з накидною гайкою - 3 шт
- Термометри в погрузних гільзах - 2 шт
- Патрубок зворотної лінії з вбудованим зворотнім клапаном
- Запобіжний клапан 3/4 "
- Кран для зливу – 2 шт.
- Комплект ізоляції EPP 50
- Насос (відповідно до комплектації моделі)





Артикул	Приєднання до котла / Приєднання до системи	Максимальна потужність котла, кВт ΔT=20°C	Насос в групі	Ціна, Євро з ПДВ
ОТВ-WP-32-08-180	1 ½" НГ / 1 ¼" ЗР	50	WILO Yonos Para 30-8/180 €	546.00
ОТВ-WH-32-30/07-180	1 ½" НГ / 1 ¼" ЗР	80	WILO MAXO High Flow 30-7/180 €	927.00
ОТВ-WH-32-30/10-180	1 ½" НГ / 1 ¼" ЗР	100	WILO MAXO High Flow 30-10/180 €	983.00
ОТВ-WH-32-30/12-180	1 ½" НГ / 1 ¼" ЗР	110	WILO MAXO High Flow 30-12/180 €	1190.00
ОТВ-WH-40-30/07-180	2" НГ / 2" ЗР	95	WILO MAXO High Flow 30-7/180 €	957.00
ОТВ-WH-40-30/10-180	2" НГ / 2" ЗР	115	WILO MAXO High Flow 30-10/180 €	1013.00
ОТВ-WH-40-30/12-180	2" НГ / 2" ЗР	130	WILO MAXO High Flow 30-12/180 €	1220.00

Комплект приєднання насосної групи до колектора не входить в комплектацію насосної групи.

Артикул	Насос в групі	Ціна, Євро з ПДВ
ОТВ-32-К	Комплект приєднання насосної групи до колектора. Для насосних груп ОТВ-WP-32	85.00
ОТВ-40-К	Комплект приєднання насосної групи до колектора. Для насосних груп ОТВ-WP-40	112.00