



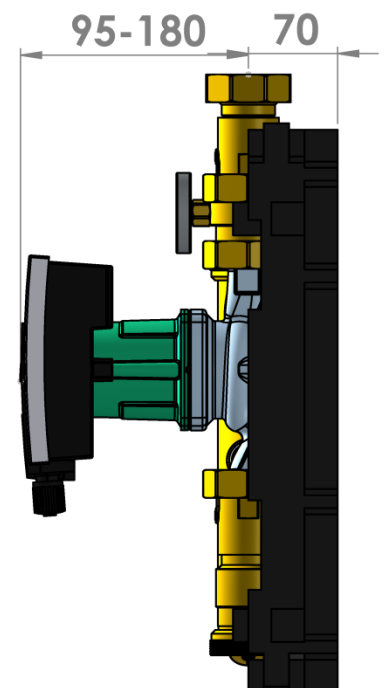
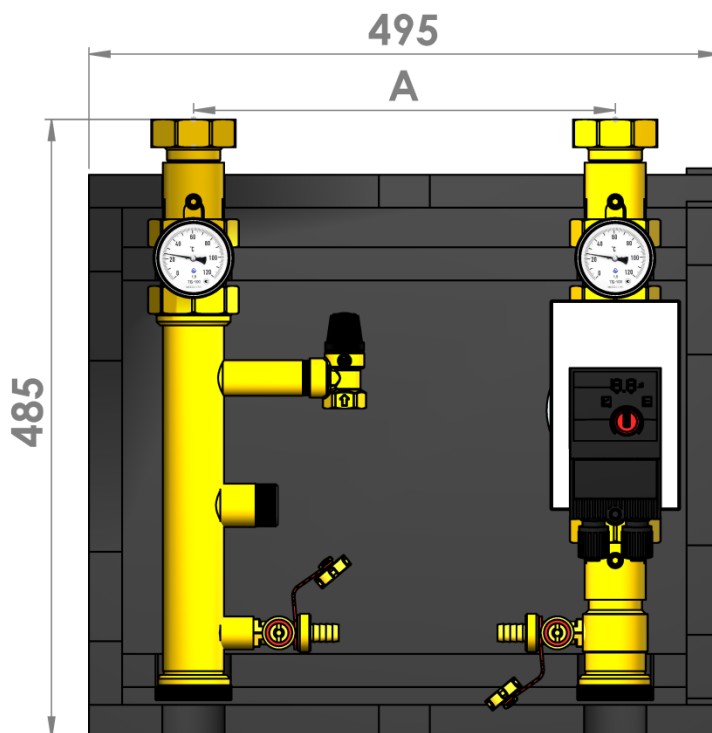
- ✓ Міжцентрова відстань для різних моделей котлів
- ✓ Точні показники температури (термометри в погружних гільзах)

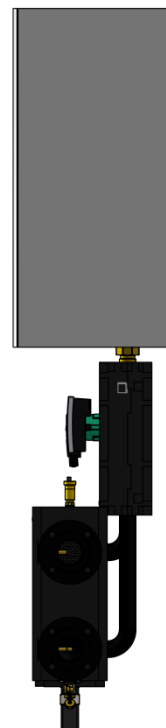
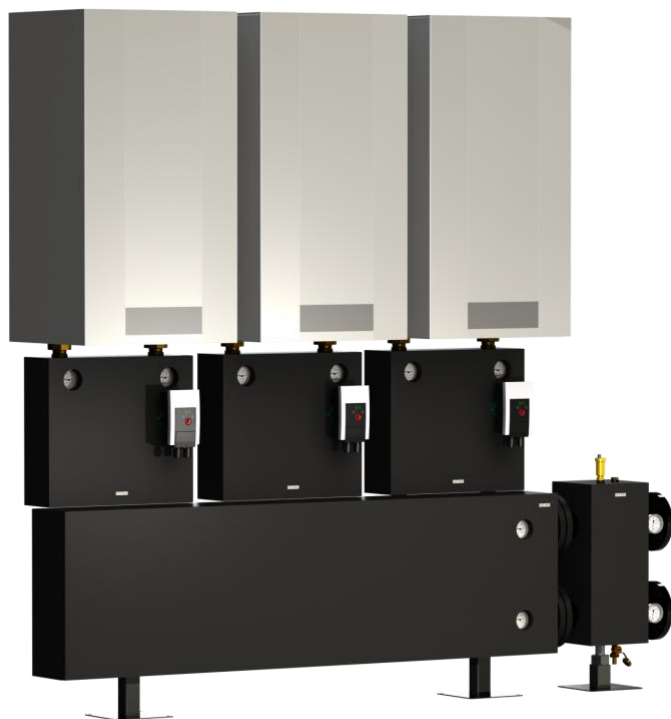
### Технічні характеристики:

- Максимальна температура — 110°C
- Максимальний тиск — 6 бар
- Міжцентрова відстань — 125 – 425 мм
- Розмір насоса -180 мм

### Комплектація насосних груп ОТВ

- Кульовий запірний кран з накидною гайкою - 3 шт
- Термометри в погружних гільзах - 2 шт
- Патрубок зворотної лінії з вбудованим зворотнім клапаном
- Запобіжний клапан 3/4 “
- Кран для зливу – 2 шт.
- Комплект ізоляції EPP 50
- Насос (відповідно до комплектації моделі)





Артикул	Приєднання до котла / Приєднання до системи	Максимальна потужність котла, кВт $\Delta T=20^{\circ}\text{C}$	Насос в групі	Ціна, Євро з ПДВ
ОТВ-WP-32-08-180	1 ½ " НГ / 1 ¼ " ЗР	50	WILO Yonos Para 30-8/180 <b>É</b>	526.00
ОТВ-WH-32-30/07-180	1 ½ " НГ / 1 ¼ " ЗР	80	WILO MAXO High Flow 30-7/180 <b>É</b>	997.00
ОТВ-WH-32-30/10-180	1 ½ " НГ / 1 ¼ " ЗР	100	WILO MAXO High Flow 30-10/180 <b>É</b>	1 067.00
ОТВ-WH-32-30/12-180	1 ½ " НГ / 1 ¼ " ЗР	110	WILO MAXO High Flow 30-12/180 <b>É</b>	1 127.00
ОТВ-WH-40-30/07-180	2 " НГ / 2 " ЗР	95	WILO MAXO High Flow 30-7/180 <b>É</b>	1 027.00
ОТВ-WH-40-30/10-180	2 " НГ / 2 " ЗР	115	WILO MAXO High Flow 30-10/180 <b>É</b>	1 097.00
ОТВ-WH-40-30/12-180	2 " НГ / 2 " ЗР	130	WILO MAXO High Flow 30-12/180 <b>É</b>	1 157.00

Комплект приєднання насосної групи до колектора не входить в комплектацію насосної групи.

Артикул	Насос в групі	Ціна, Євро з ПДВ
ОТВ-32-К	Комплект приєднання насосної групи до колектора. Для насосних груп <b>ОТВ-WP-32</b>	85.00
ОТВ-40-К	Комплект приєднання насосної групи до колектора. Для насосних груп <b>ОТВ-WP-40</b>	112.00