

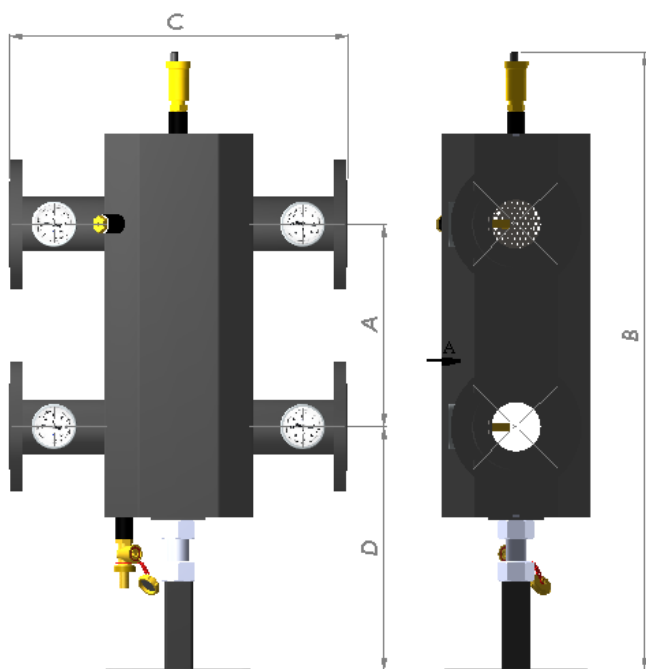
до 526 кВт

Технічні характеристики:

- робочий тиск 6 bar
- макс. температура 110°C

Комплектація:

- ізоляція **EPP 50 g/l 28 мм**
- автоматичний розповітрявач зі зворотним клапаном
- кран для зливу
- муфта 1/2" для гільзи датчика температури
- заглушка 1/2"
- термометри Ø63 x 4шт
- опора на підлогу з регулюванням висоти



	ОГС-Ф-13	ОГС-Ф-17	ОГС-Ф-23
	Максимальні витрати теплоносія, м3/год		
	12,9	17,8	23,5
ΔТ	Потужність, кВт		
5	73	102	131
10	147	205	263
15	220	307	395
20	293	409	526

Модель	Потужність, кВт при ΔТ=20°C	Приєднання, фланці	А (міжсьо́ва відстань), мм	В, мм	С, мм	Д, мм	Ціна, €ВРО з ПДВ
ОГС-Ф-13-КВП-і	293	Dn 50 Pn10	250	745-795	390	280-330	435.00
ОГС-Ф-17-КВП-і	409	Dn 65 Pn10	280	745-795	430	250-300	481.00
ОГС-Ф-23-КВП-і	526	Dn 65 Pn10	280	825-875	470	310-360	637.00

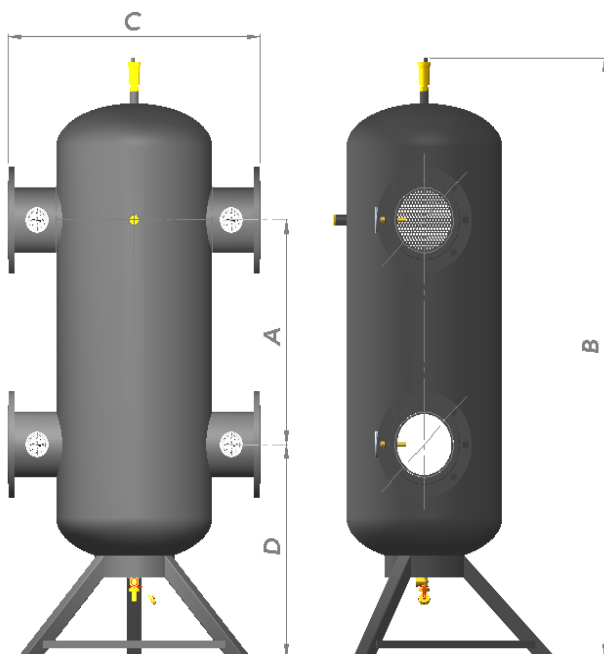
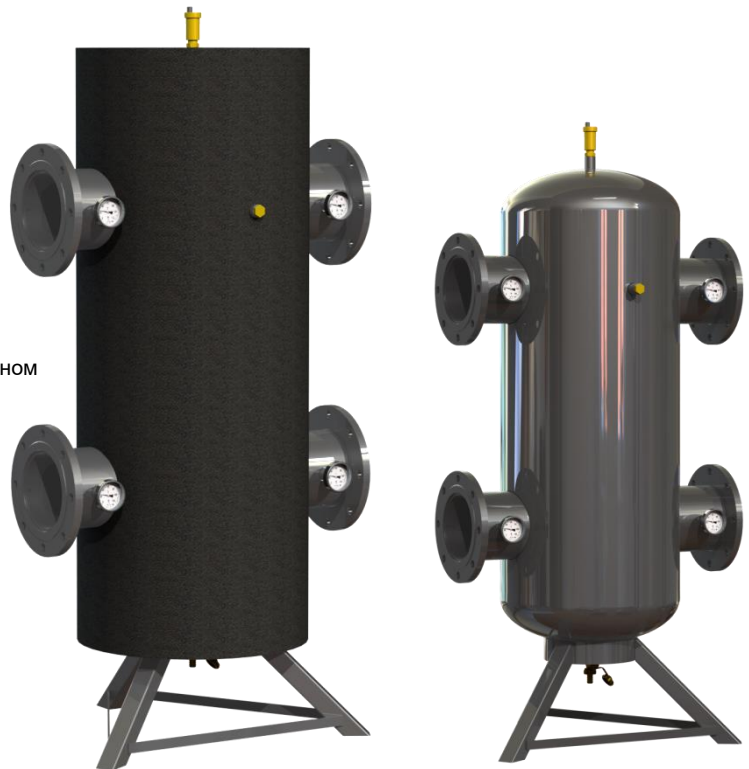
до 2 800 кВт

Технічні характеристики:

- робочий тиск 6 бар
- макс. температура 110°C

Комплектація:

- ізоляція каучук 19мм + пластик
- автоматичний розповітрявач зі зворотним клапаном
- кран для зливу
- муфта 1/2" для гільзи датчика температури
- заглушка 1/2"
- термометри Ø63 x 4шт
- опора на підлогу



	ОГС-Ф-35	ОГС-Ф-50	ОГС-Ф-70	ОГС-Ф-90	ОГС-Ф-120
	Максимальні витрати теплоносія, м3/год				
	35	50,5	70	91	118
ΔТ	Потужність, кВт				
5	169	297	404	527	702
10	339	593	807	1054	1405
15	507	890	1210	1580	2106
20	676	1186	1614	2107	2800

Модель	Потужність, кВт при ΔТ=20°C	Приєднання, фланці	А (міжосьова відстань), мм	В, мм	С, мм	Д, мм	Ціна, Євро з ПДВ
ОГС-Ф-35-КВП-і	676	Dn 80 Pn10	320	1010	560	400	885.00
ОГС-Ф-50-КВП-і	1 186	Dn 100 Pn10	390	1150	605	440	1 147.00
ОГС-Ф-70-КВП-і	1 614	Dn 125 Pn10	470	1350	650	490	1 356.00
ОГС-Ф-90-КВП-і	2 107	Dn 150 Pn10	550	1500	700	525	1 668.00
ОГС-Ф-120-КВП-і	2 800	Dn 200 Pn10	850	1800	850	440	2 609.00

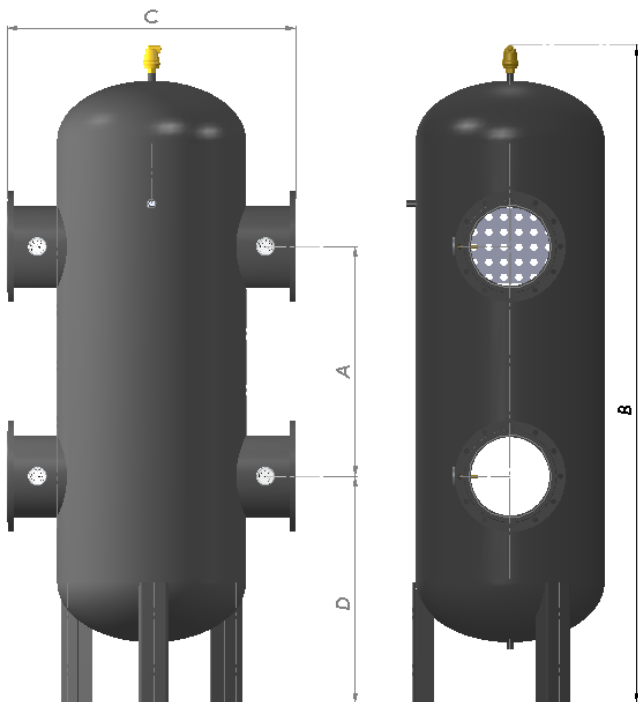
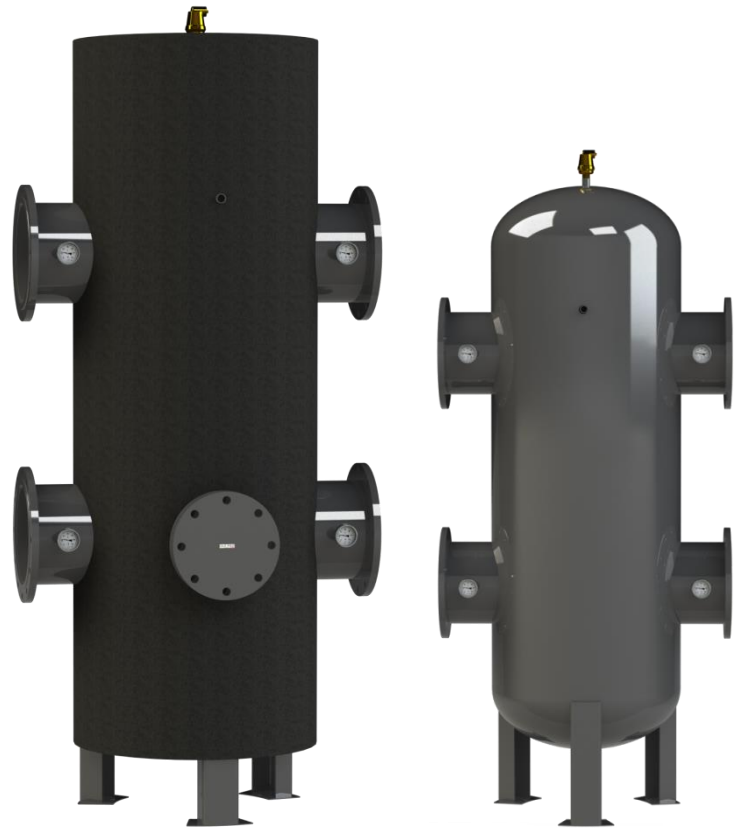
до 7 700 кВт

Технічні характеристики:

- робочий тиск 6 бар
- макс. температура 110°C

Комплектація:

- ізоляція каучук 19мм + пластик
- автоматичний розповітрявач **SPIROTOP**
- кран для зливу
- муфта 1/2" для гільзи датчика температури
- заглушка 1/2"
- термометри Ø63 x 4шт
- опора на підлогу



	ОГС-Ф-200	ОГС-Ф-250	ОГС-Ф-300
	Максимальні витрати теплоносія, м3/год		
	160	240	330
ΔТ	Потужність, кВт		
5	900	1 400	2 050
10	1 850	2 800	4 100
15	2 700	4 200	6 100
20	3 700	5 600	7 700

Модель	Потужність, кВт при ΔТ=20°C	Приєднання, фланці	А (міжосьова відстань), мм	В, мм	С, мм	Д, мм	Ціна, Євро з ПДВ
ОГС-Ф-200-КВП-і	3 700	Dn 200 Pn10	800	2 050	1 000	650	4 642.00
ОГС-Ф-250-КВП-і	5 600	Dn 250 Pn10	1 000	2 380	1 100	730	5 445.00
ОГС-Ф-300-КВП-і	7 700	Dn 300 Pn10	1 200	2750	1 200	850	6 231.00
ОГС-ФР-150	Ревізійний фланець Dn 150 з глухим фланцем						144.00

Технічні характеристики:

- робочий тиск 6 bar
- макс. температура 110°C

Комплектація:

- автоматичний розповітрявач
- кран для зливу
- заглушка 1/2"
- опора на підлогу

термометри не входять в комплектацію

Підключення: Фланці Pn10



Потужність гідравлічних розділювачів

ΔT	OGC-Ф-13	OGC-Ф-17	OGC-Ф-23	OGC-Ф-35	OGC-Ф-50	OGC-Ф-70	OGC-Ф-90	OGC-Ф-120
	кВт							
5	73	102	131	169	297	404	527	702
10	147	205	263	339	593	807	1054	1405
15	220	307	395	507	890	1210	1580	2106
20	293	409	526	676	1186	1614	2107	2800

Модель	Потужність, кВт при ΔT=20°C	Приєднання	Міжосьова відстань, мм	Ціна, ЄВРО з ПДВ
OGC-Ф-13	293	Dn 50	250	334.00
OGC-Ф-17	409	Dn 65	280	389.00
OGC-Ф-23	526	Dn 65	280	509.00
OGC-Ф-35	676	Dn 80	320	750.00
OGC-Ф-50	1 186	Dn 100	390	982.00
OGC-Ф-70	1 614	Dn 125	470	1 174.00
OGC-Ф-90	2 107	Dn 150	550	1 438.00
OGC-Ф-120	2 800	Dn 200	850	2 174.00