

Серія K-P

Компактні колектори
з горизонтальним
гідралічним розділювачем



7



Сучасний дизайн

Декоративна/захисна панель білого або чорного кольору на вибір

Ізоляція EPP



Великий модельний ряд

2 варіанта потужності

Підключення 2,3,4 контурів



Зручний монтаж

Пласкі приєднання до насосних груп

Пласке з'єднання між колектором і гідралічним розділювачем

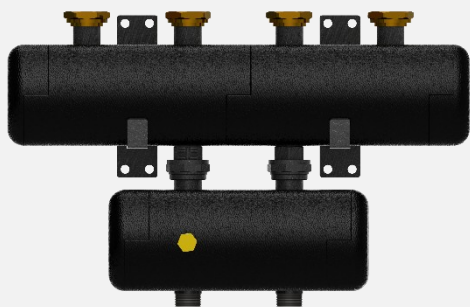


**Створюємо
разом
красиві
котельні**



ОКС-КР-2-х

58 кВт



ОКС-КР-2-х-і
в ізоляції EPP 50 г/л



ОКС-КР-2-х-іМ (white)
в ізоляції EPP 50 г/л +каучук
білий корпус



ОКС-КР-2-х-іМ
в ізоляції EPP 50 г/л + каучук
чорний корпус



Технічні характеристики колекторів ОКС-КР-2-х

робочий тиск 6 bar

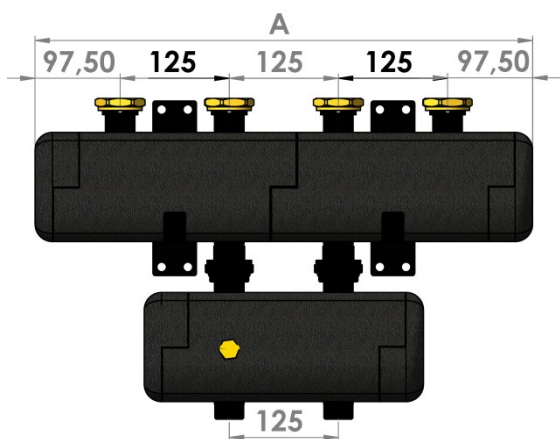
макс. температура 110°C

міжцентрова відстань 125 mm

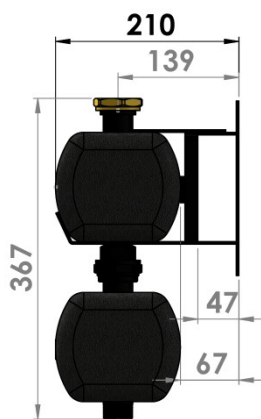
максимальні витрати теплоносія 2,5 м3/год

ΔT	ОКС-КР-2 Потужність, кВт
5	14
10	29
15	44
20	58

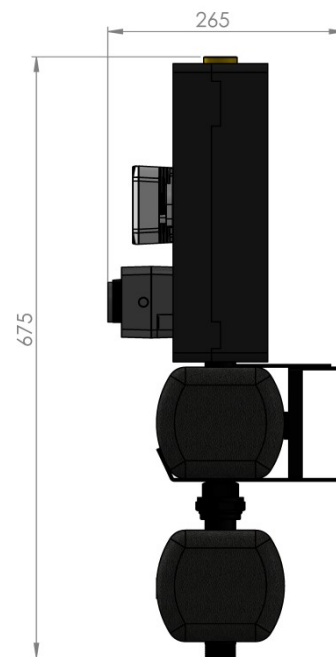
Габаритні розміри



ОКС-КР-2-х-і



ОКС-КР-2-х-і



ОКС-КР-2-х-і



Приєднання:

Моделі ОКС-КР-2-х-НГ- накидні гайки 1 ½" під пласке з'єднання на споживачів, та 1" ЗР – підключення до котла

Моделі ОКС-КР-2-х-НР- зовнішня різьба 1"

58 кВт



A=560

Артикул	Приєднання контурів	Ціна, Євро з ПДВ
ОКС-КР-2-2-НР-іМ	зовнішня різьба	204.00
ОКС-КР-2-2-НГ-іМ	накидна гайка	208.00
ОКС-КР-2-2-НГ-іМ (White)	накидна гайка	214.00



A=570

Артикул	Приєднання контурів	Ціна, Євро з ПДВ
ОКС-КР-2-2-НР-і	зовнішня різьба	294.00
ОКС-КР-2-2-НГ-і	накидна гайка	298.00



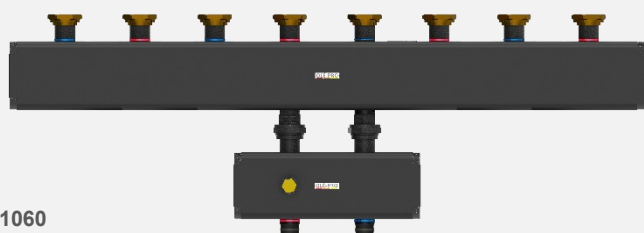
A=810

Артикул	Приєднання контурів	Ціна, Євро з ПДВ
ОКС-КР-2-3-НР-іМ	зовнішня різьба	239.00
ОКС-КР-2-3-НГ-іМ	накидна гайка	245.00
ОКС-КР-2-3-НГ-іМ (White)	накидна гайка	249.00



A=820

Артикул	Приєднання контурів	Ціна, Євро з ПДВ
ОКС-КР-2-3-НР-і	зовнішня різьба	357.00
ОКС-КР-2-3-НГ-і	накидна гайка	363.00



A=1060

Артикул	Приєднання контурів	Ціна, Євро з ПДВ
ОКС-КР-2-4-НР-іМ	зовнішня різьба	315.00
ОКС-КР-2-4-НГ-іМ	накидна гайка	323.00
ОКС-КР-2-4-НГ-іМ (White)	накидна гайка	328.00



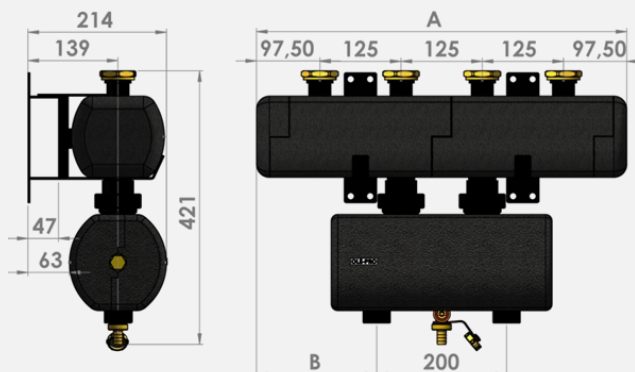
A=1070

Артикул	Приєднання контурів	Ціна, Євро з ПДВ
ОКС-КР-2-4-НР-і	зовнішня різьба	427.00
ОКС-КР-2-4-НГ-і	накидна гайка	435.00

	Комплект кріплення ОКК-3-іМ	Ціна, Євро з ПДВ : 19.00
	Комплект кріплення ОКК-3-і	Ціна, Євро з ПДВ : 19.00

ОКС-КР-4-х

88 кВт



(!) Кран для сливу входить в комплектацію



Технічні характеристики колекторів ОКС-КР-4-х

- робочий тиск 6 bar
- макс. температура 110°C
- міжцентрова відстань 125 mm на насосні групи
- міжцентрова відстань 200 mm зі сторони котла
- максимальні витрати теплоносія 3,8 м3/год

Приєднання:



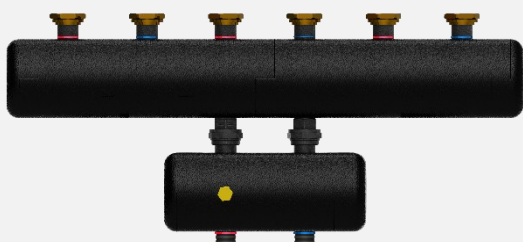
- Моделі ОКС-КР-4-х-НГ- накидні гайки 1 1/2" під пласке з'єднання на споживачів, та 1 1/4" ЗР – підключення до котла
- Моделі ОКС-КР-4-х-НР- зовнішня різьба 1» на споживачів, та 1 1/4 » ЗР – підключення до котла

ΔТ	ОКС-КР-4 Потужність, кВт
5	22
10	45
15	67
20	88



A=570

Артикул	Приєднання контурів	Ціна, Євро з ПДВ
ОКС-КР-4-2-НР-і	зовнішня різьба	314.00
ОКС-КР-4-2-НГ-і	накидна гайка	318.00



A=820

Артикул	Приєднання контурів	Ціна, Євро з ПДВ
ОКС-КР-4-3-НР-і	зовнішня різьба	377.00
ОКС-КР-4-3-НГ-і	накидна гайка	383.00



A=1070

Артикул	Приєднання контурів	Ціна, Євро з ПДВ
ОКС-КР-4-4-НР-і	зовнішня різьба	447.00
ОКС-КР-4-4-НГ-і	накидна гайка	455.00



Комплект кріплення ОКК-3-і

Ціна, Євро з ПДВ : 19.00