

Серія P

Гідравлічні розділювачі
з різьбовим приєднанням

11



Сучасний дизайн

Декоративна/захисна панель білого або чорного кольору на вибір

Ізоляція EPP



Великий асортимент

На 1 та 2 підключення

Вертикальні і горизонтальні

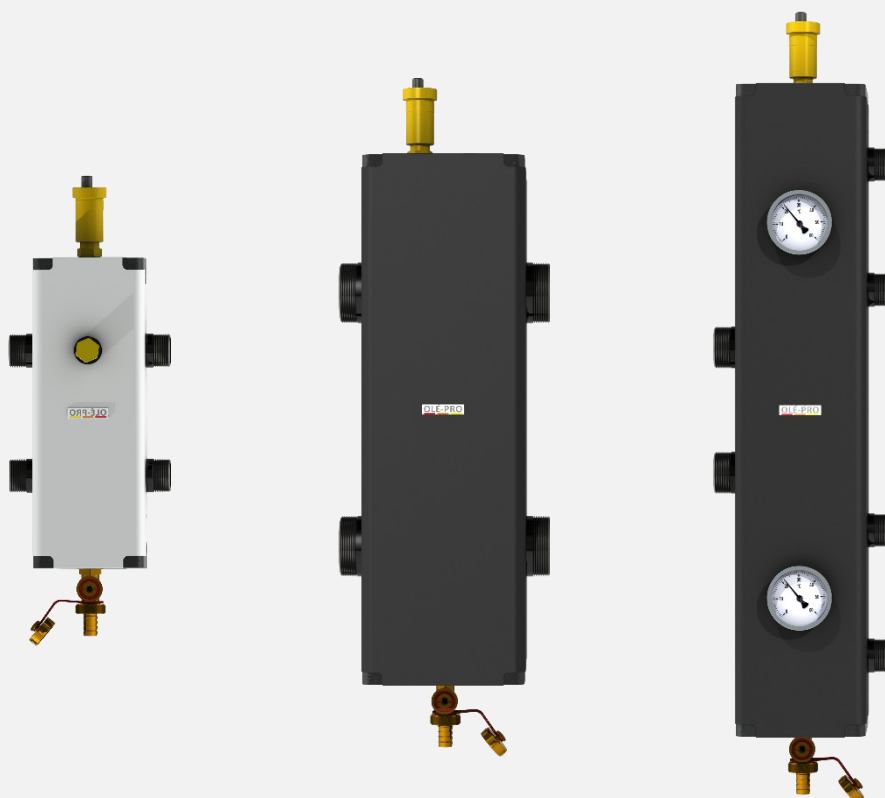
До 290 кВт



Зручний монтаж

Патрубки з безшовної труби з високоякісною різьбою

Створюємо
разом
красиві
котельні



ОГС-Р-х

Гідравлічні розділювачі з різьбовим приєднанням

Потужність гідравлічних розділювачів, кВт

ΔТ	ОГС-Р-2	ОГС-Р-3	ОГС-Р-4-2	ОГС-Р-5	ОГС-Р-6	ОГС-Р-9	ОГС-Р-13
5	14	17	22	27	34	51	73
10	29	34	43	55	67	101	147
15	44	51	67	83	101	152	220
20	58	67	89	110	135	202	293

58 кВт

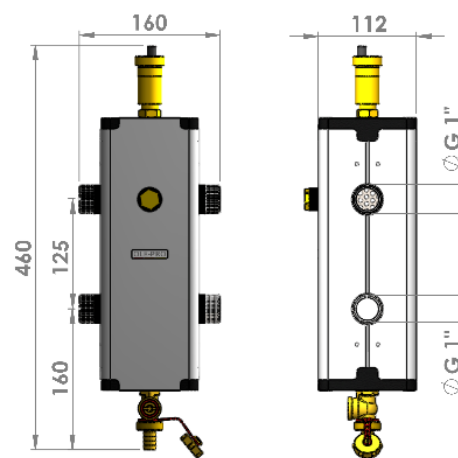


Технічні характеристики:

- робочий тиск 6 bar
- макс. температура 110°C
- максимальні витрати теплоносія 2,5 м3/год
- міжцентрова відстань 125 мм
- підключення 1" ЗР x 1" ЗР

Комплектація:

- заглушка 1/2" для муфти датчика температури
- автоматичний розповітрявач
- кран для зливу
- ізоляція EPP 50g/l + каучук



Артикул	Ціна, Євро з ПДВ
ОГС-Р-2-НР-іМ	107.00
ОГС-Р-2-НР-іМ (White)	112.00

58 кВт

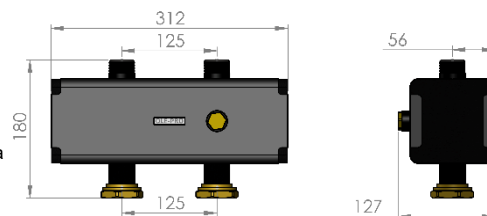


Технічні характеристики:

- робочий тиск 6 bar
- макс. температура 110°C
- максимальні витрати теплоносія 2,5 м3/год
- міжцентрова відстань 125 мм
- підключення 1" ЗР x 1 1/2" ВР накидна гайка

Комплектація:

- заглушка 1/2" для муфти датчика температури
- ізоляція EPP 50g/l + каучук



Артикул	Ціна, Євро з ПДВ
ОГС-Р-2-Н-НГ-іМ	92.00
ОГС-Р-2-Н-НГ-іМ (White)	97.00

67 кВт

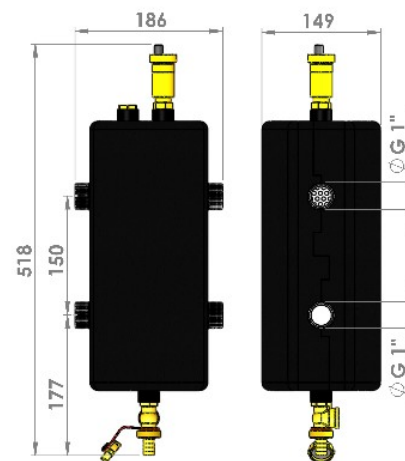


Технічні характеристики:

робочий тиск 6 bar
 макс. температура 110°C
 максимальні витрати теплоносія 2,9 м3/год
 міжцентрова відстань 150 мм
 підключення 1" ЗР x 1" ЗР

Комплектація:

заглушка 1/2" для муфти датчика температури
 автоматичний розповітрявач
 кран для зливу
 ізоляція EPP 50g/l



Артикул	Ціна, Євро з ПДВ
ОГС-Р-3-НР-і	123.00

110 кВт

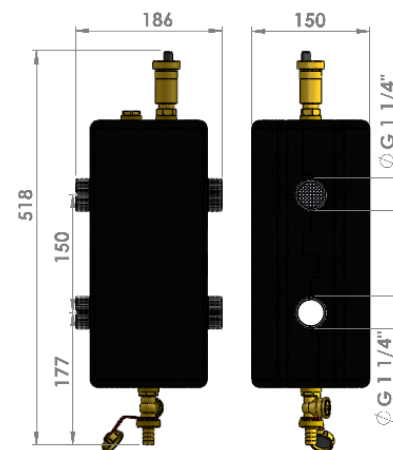


Технічні характеристики:

робочий тиск 6 bar
 макс. температура 110°C
 максимальні витрати теплоносія 4,8 м3/год
 міжцентрова відстань 150 мм
 підключення 1 1/4" ЗР x 1 1/4" ЗР

Комплектація:

заглушка 1/2" для муфти датчика температури
 автоматичний розповітрявач
 кран для зливу
 ізоляція EPP 50g/l



Артикул	Ціна, Євро з ПДВ
ОГС-Р-5-НР-і	132.00

135 кВт

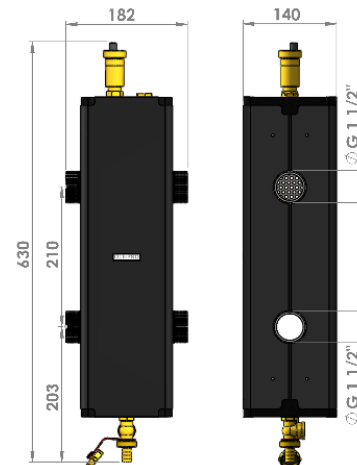


Технічні характеристики:

робочий тиск 6 bar
 макс. температура 110°C
 максимальні витрати теплоносія 5,8 м3/год
 міжцентрова відстань 210 мм
 підключення 1 1/2" ЗР x 1 1/2" ЗР

Комплектація:

заглушка 1/2" для муфти датчика температури
 автоматичний розповітрявач
 кран для зливу
 ізоляція EPP 50g/l + каучук



Артикул	Ціна, Євро з ПДВ
ОГС-Р-6-НР-і	148.00

202 кВт

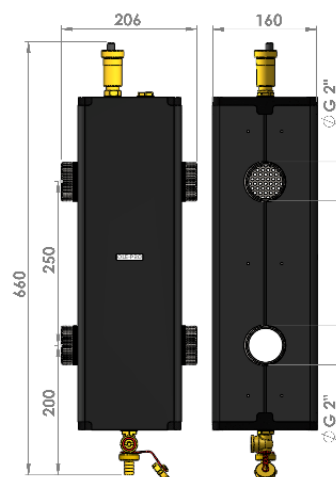


Технічні характеристики:

робочий тиск 6 bar
 макс. температура 110°C
 максимальні витрати теплоносія 8,7 м3/год
 міжцентрова відстань 250 мм
 підключення 2" ЗР x 2" ЗР

Комплектація:

заглушка 1/2" для муфти датчика температури
 автоматичний розповітрявач
 кран для зливу
 ізоляція **EPP 50g/l**



Артикул	Ціна, Євро з ПДВ
ОГС-Р-9-НР-і	195.00

293 кВт

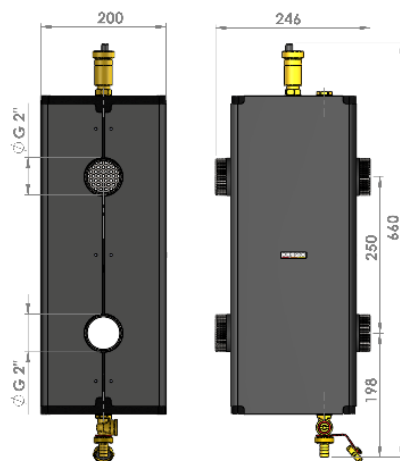


Технічні характеристики:

робочий тиск 6 bar
 макс. температура 110°C
 максимальні витрати теплоносія 12,8 м3/год
 міжцентрова відстань 250 мм
 підключення 2" ЗР x 2" ЗР

Комплектація:

заглушка 1/2" для муфти датчика температури
 автоматичний розповітрявач
 кран для зливу
 ізоляція **EPP 50g/l**



Артикул	Ціна, Євро з ПДВ
ОГС-Р-13-НР-і	245.00



ОКР-2-іМ - для ОГС-Р-2-НР-іМ, ОГС-Р-2-Н-НГ-іМ

ОКР-3-і - для ОГС-Р-3-НР-і, ОГС-Р-5-НР-і

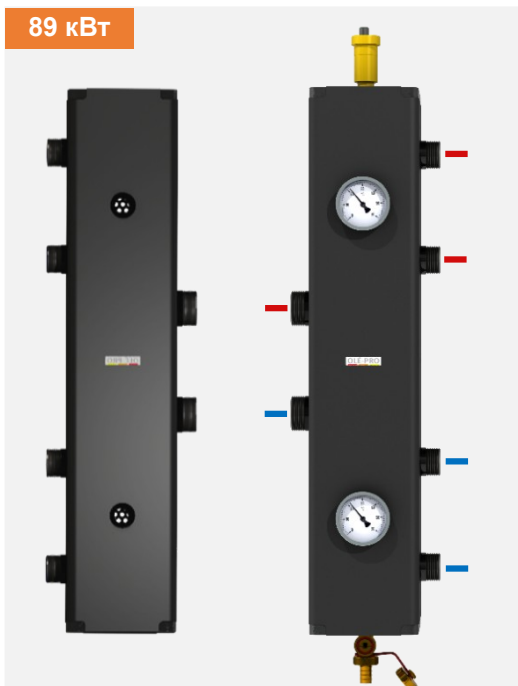
ОКР-6-і - для ОГС-Р-6-НР-і

ОКР-9-і - для ОГС-Р-9-НР-і

ОКР-13-і - для ОГС-Р-13-НР-і

Ціна, Євро з ПДВ: **19.00**

89 кВт



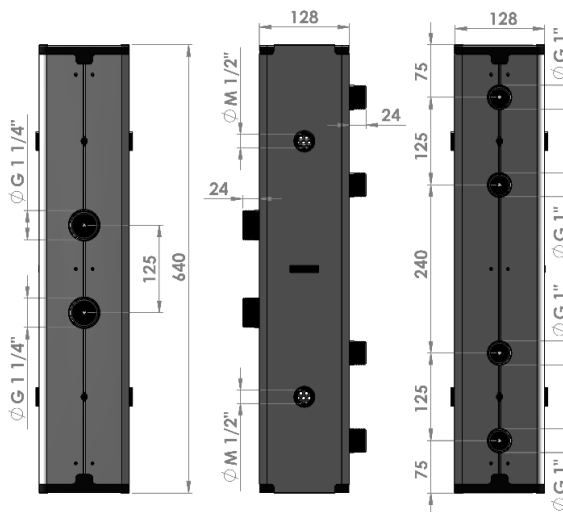
Технічні характеристики

робочий тиск 6 bar
 макс. температура 110°C
 максимальні витрати
 теплоносія 3,8 м3/год
 підключення 1 1/4" ЗР x 1" ЗР

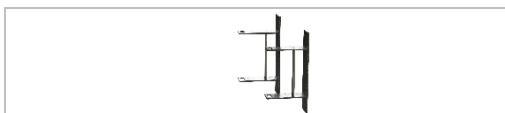


Комплектація:

заглушка 1/2" для муфти
 датчика температури-2 шт
 автоматичний розповітрявач
 кран для зливу
 термометри – 2 шт
 ізоляція **EPP 50g/l**



Артикул	Ціна, Євро з ПДВ
ОГС-Р-4-2-НР-і	212.00



Комплект кріплення ОКР-4-і	Ціна, Євро з ПДВ : 19.00
-------------------------------	---------------------------------