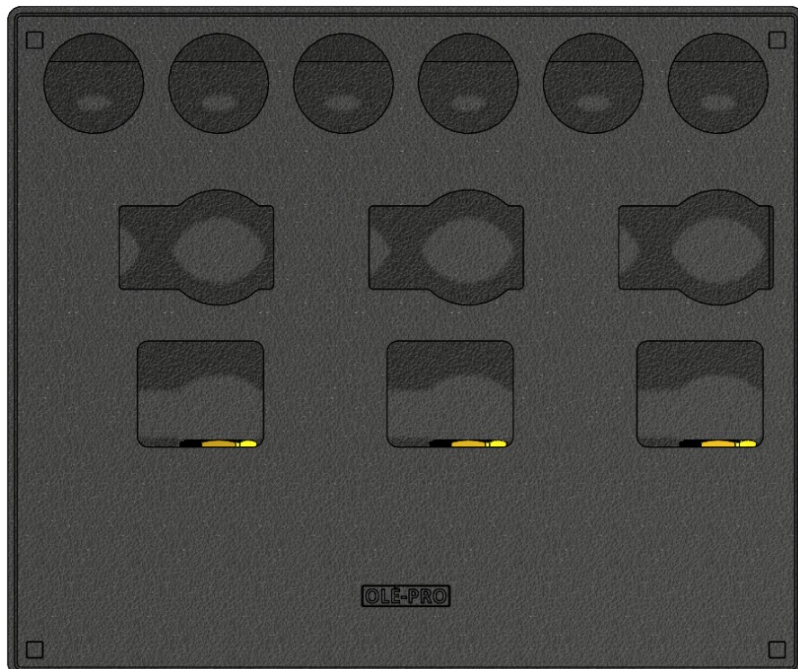
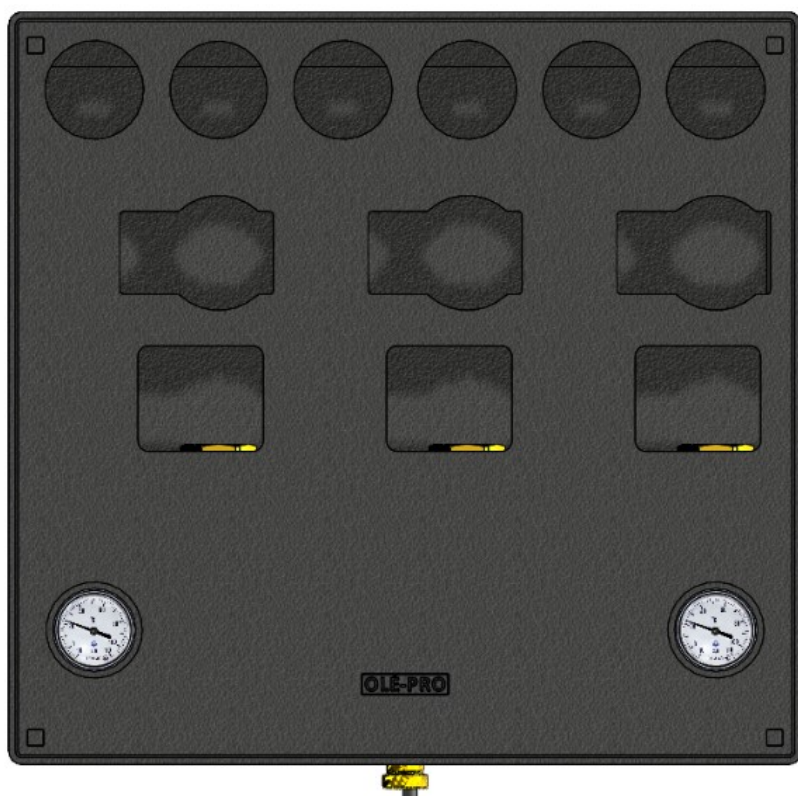


Інструкція по монтажу і експлуатації

Гідравлічні блоки OLE-BOX



OZB-A-50-2/3-xxx, OZB-A-35-2/3-xxx



OZB-S-50-2/3-xxx, OZB-S-35-2/3-xxx

Перелік виробів яких стосується інструкція

OLE-BOX без гідравлічного розділювача:

OZB-A-50-2, OZB-A-50-3, OZB-A-35-2, OZB-A-35-3,

OLE-BOX з гідравлічним розділювачем:

OZB-S-50-2, OZB-S-50-3, OZB-S-35-2, OZB-S-35-3.

Вступ

Будь ласка, уважно дотримуйтесь цих інструкцій з техніки безпеки, щоб уникнути небезпеки, травм та матеріального збитку.

Встановлення, введення в експлуатацію, огляд, технічне обслуговування та обслуговування можуть виконуватися лише затвердженою спеціалізованою компанією. Будь ласка, ознайомтесь із усіма деталями та поведінням з ними перед початком роботи. Дотримуйтесь чинних норм щодо запобігання нещасним випадкам, екологічних норм та законодавства щодо монтажу та експлуатації системи. Крім того, дотримуйтесь чинних норм безпеки ДБН, DIN, EN, DVGW, VDI та VDE, а також усіх відповідних національних стандартів, законів та керівних принципів.

Під час роботи в системі: відключіть систему від електромережі та контролюйте її, щоб переконатися, що напруга не подається (наприклад, на окремому вимикачі або головному вимикачі). Захистіть систему від перезапущу. Ремонт компонентів із функцією безпеки не дозволяється. Місце установки повинно бути сухим та морозостійким. Слід уникати небезпек, які виникають внаслідок сусідніх компонентів. Повинен бути забезпечений вільний доступ.

Будь ласка, також зверніться до окремо доданих інструкцій інших виробників для отримання додаткової інформації (наприклад, насоси, сервомотори, контролери).

Будь ласка, уважно дотримуйтесь цих інструкцій з техніки безпеки, щоб запобігти нещасним випадкам та травмам людей та майна.

Ця інструкція з експлуатації описує функціональні можливості пристрою і призначена для надання інформації про необхідні вказівки з техніки безпеки та звернення уваги на можливі небезпеки.

Ця інструкція з експлуатації дійсна лише для описаного пристрою і не підлягає перегляду виробником. Ескізи та креслення, які вони містять, не мають масштабу.

Зберігайте інструкції з експлуатації в межах легкої досяжності для всіх працівників, яким доручено виконувати роботи на пристрої, щоб вони могли звернутися до них за необхідністю.

Зберігайте інструкцію з експлуатації у чистому, повному та розбірливому стані протягом усього періоду використання.

Перед першими роботами на пристрої прочитайте інструкцію з експлуатації та проконсультуйтеся з ними, коли виникають сумніви чи сумніви щодо поведіння з пристроєм.

Якщо під час читання цієї інструкції з експлуатації ви виявите будь-які розбіжності або щось незрозуміле, зверніться до виробника.

Ці інструкції призначені виключно для авторизованих кваліфікованих фахівців.

Працювати в системах опалення та побутових водопровідних, газових та електричних контурів можуть лише кваліфіковані фахівці або монтажники, уповноважені відповідними компетентними комунальними компаніями.

OLE-BOX

Загальні положення

Пристрої повинні встановлюватися у закритих, не замерзаючих приміщеннях

Будь-які шумові випромінювання або променисте тепло від станції повинні враховуватися при виборі місця установки.

При проектуванні та встановленні системи дотримуйтеся місць безпеки відповідно до EN 60529

Не допускайте потрапляння кисню в середовище.

Будь-яке відхилення від використання за призначенням може спричинити небезпеку і принципово не дозволяється.

Компоненти, перелічені в наступних інструкціях, призначені для використання в системах опалення згідно з DIN EN 12828. Заборонена робота із забрудненим середовищем для передачі тепла - сюди, серед іншого, належать сторонні частинки, речовини, що викликають накип та кисень.

Електроживлення циркуляційних насосів необхідно здійснювати згідно відповідної «**Інструкції по монтажу і експлуатації**» насосів.

Електроживлення приводів і приводов-контролерів в змішувальних насосних групах необхідно здійснювати згідно відповідної «**Інструкції по монтажу і експлуатації**» приводів і приводов-контролерів.

Поставка включає матеріали, необхідні для інтеграції в системи з відповідним розподільчим колектором або як окремих елемент системи.

Неправильне використання будь-якого пристрою може призвести до відхилень від зазначених даних про ефективність.

Зокрема, недопустимими є:

- Використання рідин, крім води з описаними властивостями
- Використання пристрою без попереднього знання інструкцій з експлуатації
- Використання пристрою в несправному стані

Інформація про безпеку та попередження звертає увагу на залишкові небезпеки, яких не можна уникнути через конструкцію та конструкцію пристрою.

Будь ласка, завжди дотримуйтеся наведених заходів для уникнення цих небезпек.

Пристрій побудовано відповідно до сучасного рівня техніки та відповідно до визнаних правил безпеки.

Під час монтажу, введення в експлуатацію, технічного обслуговування та демонтажу можуть виникнути такі залишкові небезпеки:

Попередження: Ризик ошпарювання від високої температури середовища

Працуйте особливо обережно.

Використовуйте захисний одяг (наприклад, термостійкі захисні рукавички).

При необхідності поверхні слід термічно очистити перед початком робіт.

Використовуйте передбачені інструменти.

Небезпека: Небезпека травмування електричною напругою

Лише інструктовані кваліфіковані електрики можуть працювати на електрообладнанні.

Електричні інсталяційні приміщення завжди повинні бути замкненими.

Що робити у випадку поломки або витоку

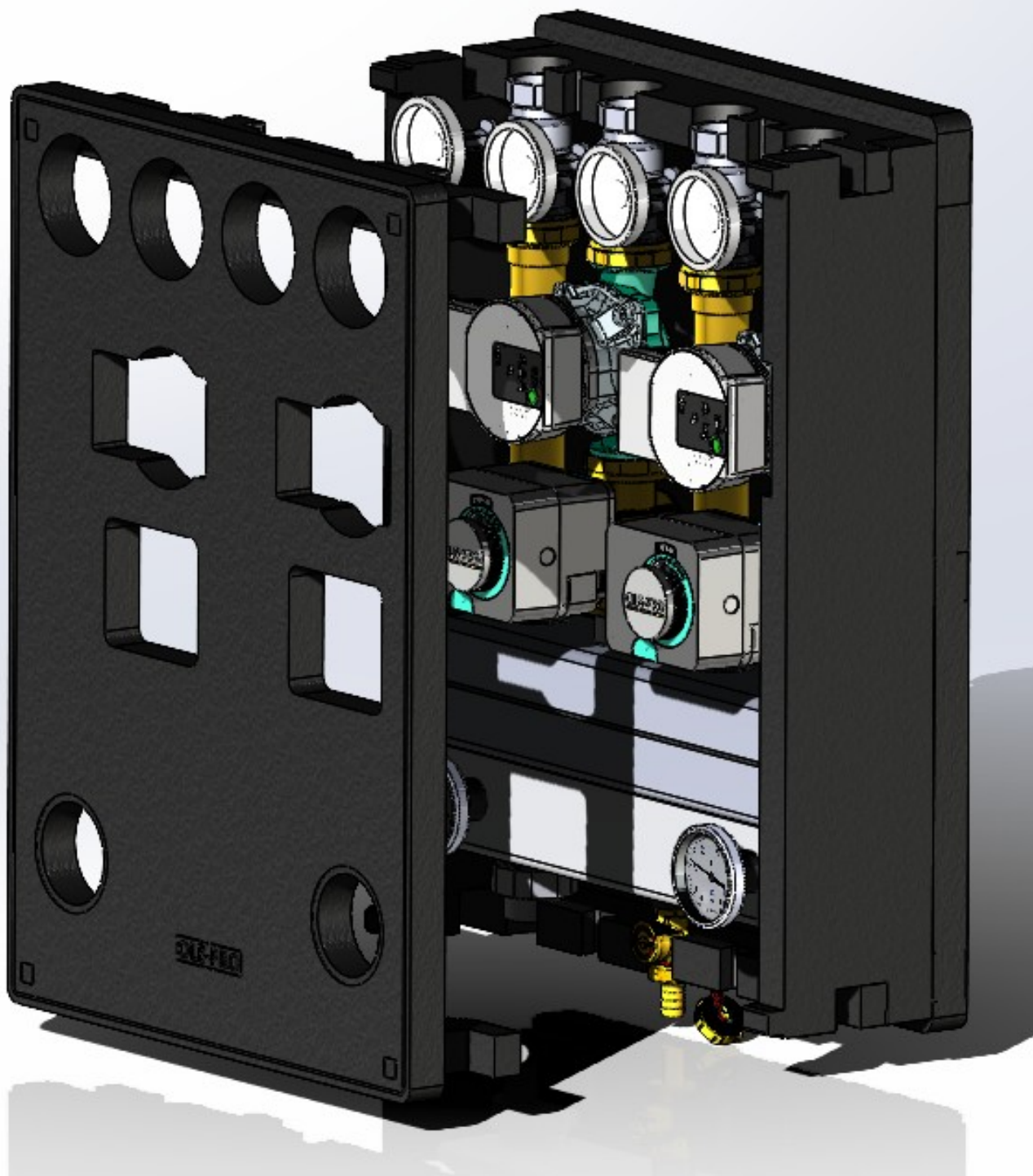
Закрийте лінії носія за допомогою відповідного клапана.

Зверніться до відповідного кваліфікованого фахівця або до служби підтримки виробників.

Пристрій буде знову випущено в експлуатацію лише тоді, коли навчений інженер усуне несправність і відновить пристрій у запланованому стані.

Теплоізоляція (матеріал корпусу- сталь, вспінений каучук, EPP 40 г/л)

Теплоізоляція OLE-BOX складається з декількох частин і складається з міцних ізоляційних оболонок із засувним механізмом, що мінімізує втрати тепла, одночасно охолоджуючи електроніку.



Теплоізоляція, виготовлена з матеріалу EPP, має рівень вогнестійкості B2, що означає, що вона не є надзвичайно займистою.

Призначення виробу

Готові рішення OLE-BOX призначені для розподілу теплоносія, який поступає від джерел тепла/холоду, між контурами споживачів.

Поєднує: гідравлічний розділювач (модифікація S), розподільчий колектор, 2-шт. або 3-шт. насосні групи, залежно від моделі.

Технічні характеристики

OZB-A-35-2, OZB-A-35-3, OZB-S-35-2, OZB-S-35-3

- Максимальні витрати теплоносія - 2.2 м3/год
- Максимальні витрати теплоносія через 1 контур – 2.0 м3/год
- Максимальний робочий тиск - 6 бар
- Максимальна робоча температура - 105°C
- Матеріал гідравлічного блоку- чорна сталь ST 37.1

ΔT	Потужність, кВт
5°C	12
10°C	23
15°C	35
20°C	46

- Приєднання до насосних груп – 1" НГ
- Приєднання до джерела тепла – 3/4" ЗР в моделях OZB-A-35-2-xx, OZB-A-35-3-xxx
- Приєднання до джерела тепла – 3/4" ВР в моделях OZB-S-35-2-xx, OZB-S-35-3-xxx
- Приєднання для автоматичного розповітрявача/крана для зливу – 1/2" F тільки в моделях OZB-S-35-2-xx, OZB-S-35-3-xxx

На гідравлічних блоках OZB-A-35-2, OZB-A-35-3, OZB-S-35-2, OZB-S-35-3 можуть бути встановлені насосні групи OLE-PRO Dn20 з міжцентровою відстанню 90мм. Серії OZH-x-20-x-x-130, OZF-x-20-x-x-130, OZM-x-20-x-x-130.

OZB-A-50-2, OZB-A-50-3, OZB-S-50-2, OZB-S-50-3

- Максимальні витрати теплоносія – 3.0 м3/год
- Максимальні витрати теплоносія через 1 контур – 2.8 м3/год
- Максимальний робочий тиск - 6 бар
- Максимальна робоча температура - 105°C
- Матеріал гідравлічного блоку- чорна сталь ST 37.1

ΔT	Потужність, кВт
5°C	17
10°C	34
15°C	51
20°C	68

- Приєднання до насосних груп – 1 1/2" НГ
- Приєднання до джерела тепла – 1" ВР
- Приєднання для автоматичного розповітрявача/крана для зливу – 1/2" F тільки в моделях OZB-S-50-2-xx, OZB-S-50-3-xxx

На гідравлічних блоках OZB-A-50-2, OZB-A-50-3, OZB-S-50-2, OZB-S-50-3 можуть бути встановлені насосні групи OLE-PRO Dn25 з міжцентровою відстанню 93мм. Серії OZH-x-25-x-x-130, OZF-x-25-x-x-130, OZM-x-25-x-x-130.

Комплектація OLE-BOX

OZB-A-35-2-xx, OZB-A-35-3-xxx

- Гідравлічний блок без гідравлічного розділювача на 2 або 3 насосні групи з накидними гайками 1» для приєднання насосних груп
- Металевий корпус з утеплювачем з вспіненого каучуку, передня панель виконана з EPP 40 г/л
- Накидні гайки 1»x 3/4» для приєднання зі сторони джерела тепла – 2 шт.
- Комплект кріплення на стіну

OZB-A-50-2-xx, OZB-A-50-3-xxx

- Гідравлічний блок без гідравлічного розділювача на 2 або 3 насосні групи з накидними гайками 1 1/2» для приєднання насосних груп
- Металевий корпус з утеплювачем з вспіненого каучуку, передня панель виконана з EPP 40 г/л
- Накидні гайки 1 1/2»x 1» для приєднання зі сторони джерела тепла – 2 шт.
- Комплект кріплення на стіну

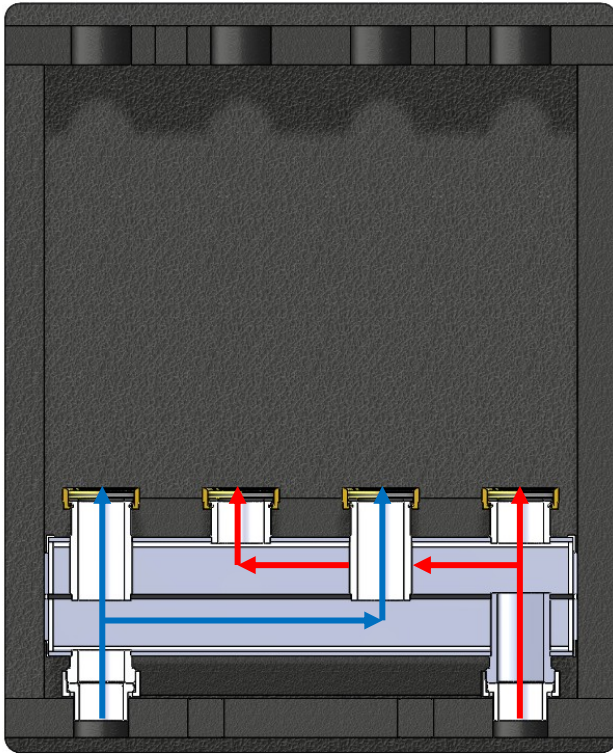
OZB-S-35-2-xx, OZB-S-35-3-xxx

- Гідравлічний блок з гідравлічним розділювачем на 2 або 3 насосні групи з накидними гайками 1» для приєднання насосних груп
- Металевий корпус з утеплювачем з вспіненого каучуку, передня панель виконана з EPP 40 г/л
- Автоматичний розповітрявач зі зворотним клапаном – необхідно змонтувати, якщо OLE-BOX встановлюється «під котлом» і патрубки від/до джерела тепла знаходяться зверху OLE-BOX.
- Кран для зливу- необхідно змонтувати, якщо OLE-BOX встановлюється «поруч з котлом» і патрубки від/до джерела тепла знаходяться знизу OLE-BOX.
- Кульові запірні крани ¾» з накидними гайками і термометрами– 2 шт
- Комплект кріплення на стіну

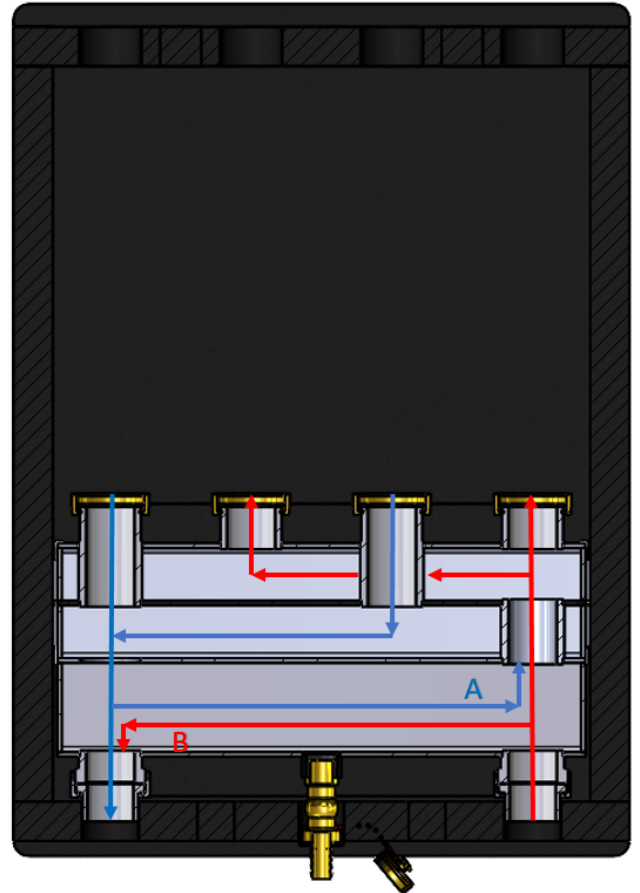
OZB-S-50-2-xx, OZB-S-50-3-xxx

- Гідравлічний блок з гідравлічним розділювачем на 2 або 3 насосні групи з накидними гайками 1» для приєднання насосних груп
- Металевий корпус з утеплювачем з вспіненого каучуку, передня панель виконана з EPP 40 г/л
- Автоматичний розповітрявач зі зворотним клапаном – необхідно змонтувати, якщо OLE-BOX встановлюється «під котлом» і патрубки від/до джерела тепла знаходяться зверху OLE-BOX.
- Кран для зливу- необхідно змонтувати, якщо OLE-BOX встановлюється «поруч з котлом» і патрубки від/до джерела тепла знаходяться знизу OLE-BOX.
- Кульові запірні крани 1 1/2» x 1» з накидними гайками – 2 шт.
- Термометри з гільзами – 2 шт.
- Комплект кріплення на стіну

Схема руху теплоносія наведені на прикладі моделі на 2 контури споживачів



Модифікація А



Модифікація S

Схема руху теплоносія показана на прикладі OLE-BOX без гідралічного розподільвача (модифікація А), та з гідралічним розподільвачем (модифікація S) на 2 контури споживачів. В моделях OLE-BOX на 3 контури (модифікація А/S) рух теплоносія відбувається так само.

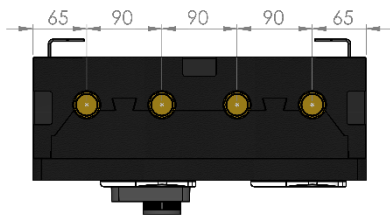
Якщо витрати теплоносія зі сторони споживачів більші ніж зі сторони джерела тепла, то в гідралічному розподільвачі рух теплоносія буде відбуватися також в напрямку «А»

Якщо витрати теплоносія зі сторони споживачів менші ніж зі сторони джерела тепла, то в гідралічному розподільвачі рух теплоносія буде відбуватися також в напрямку «В»

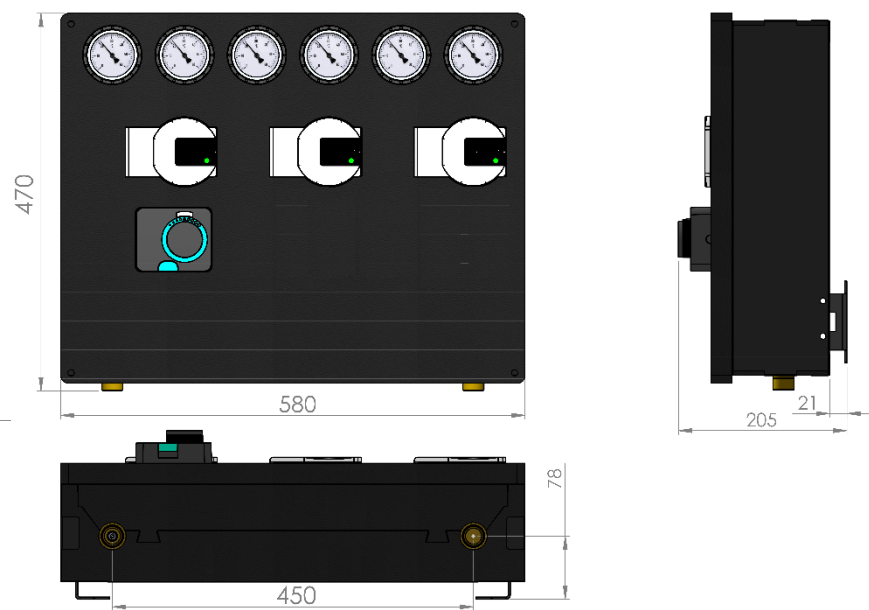
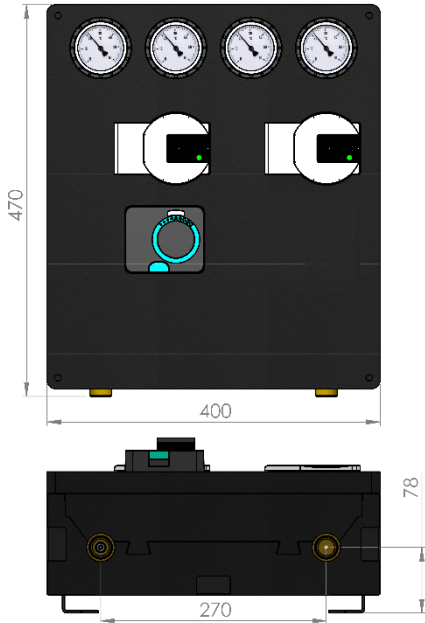
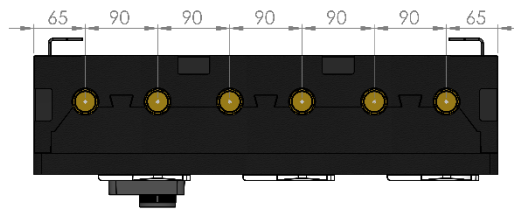
В моделі OLE-BOX без гідралічного розподільвача рух теплоносія в напрямках «А» та «В» неможливий.

Габаритні та приєднувальні розміри

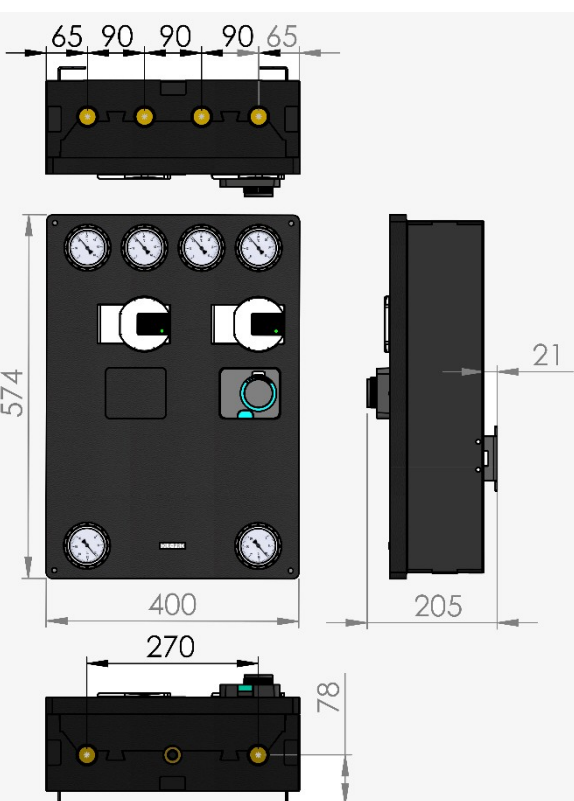
OZB-A-35-2



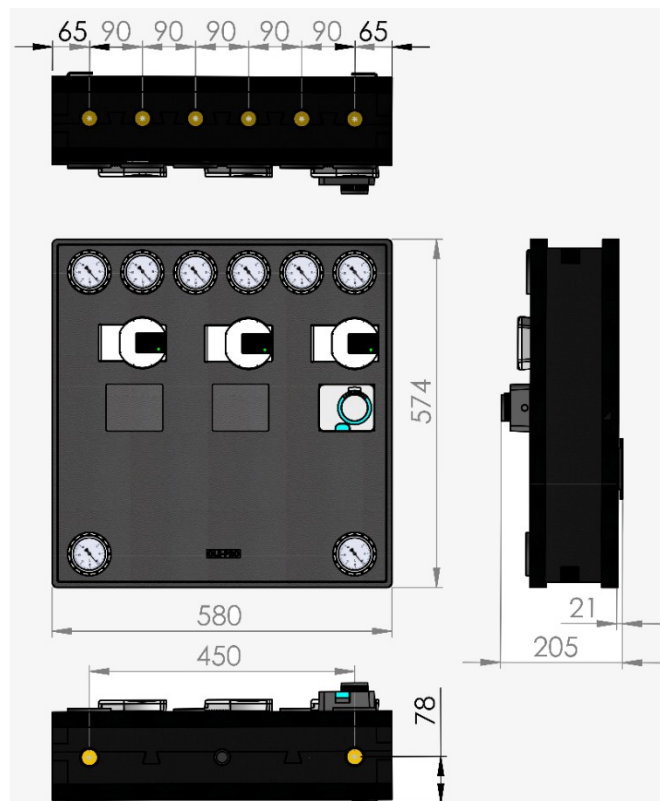
OZB-A-35-3



OZB-S-35-2

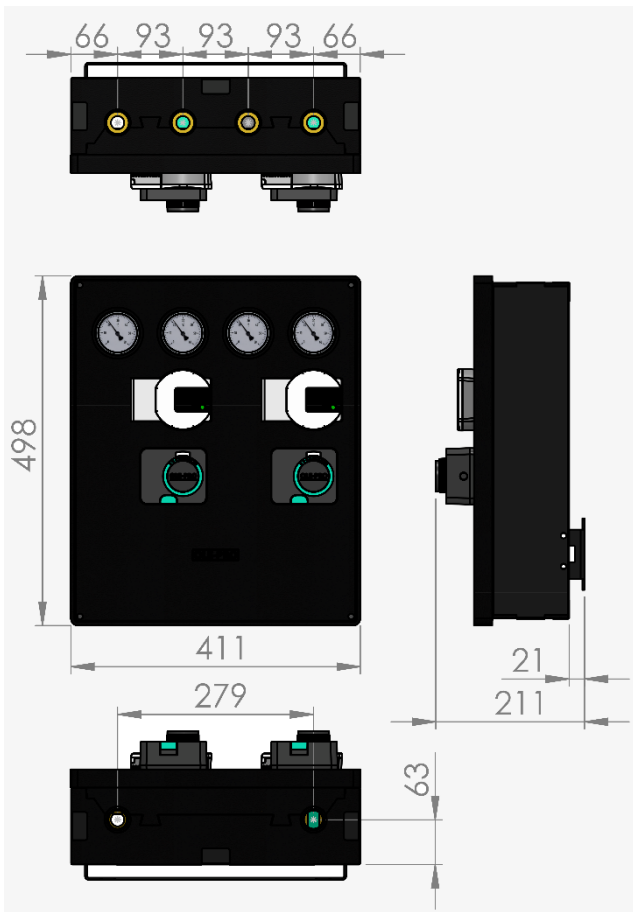


OZB-S-35-3

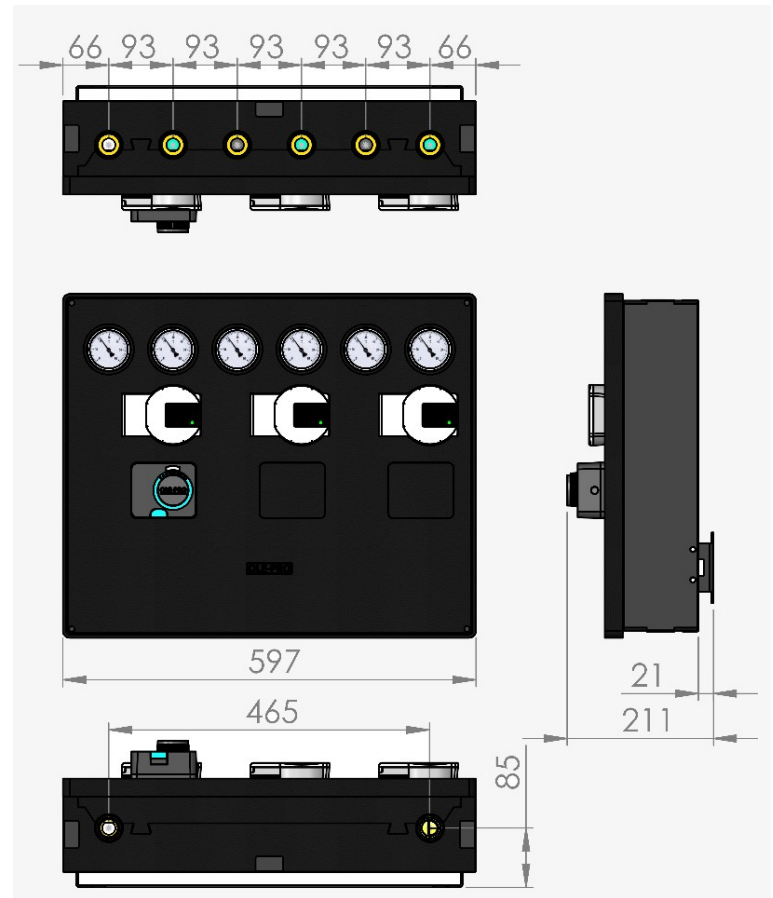


Габаритні та приєднувальні розміри

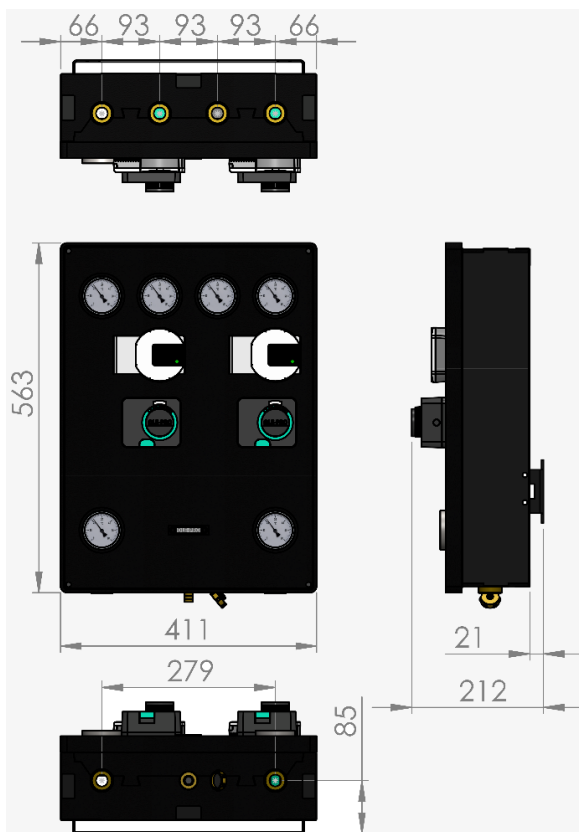
OZB-A-50-2



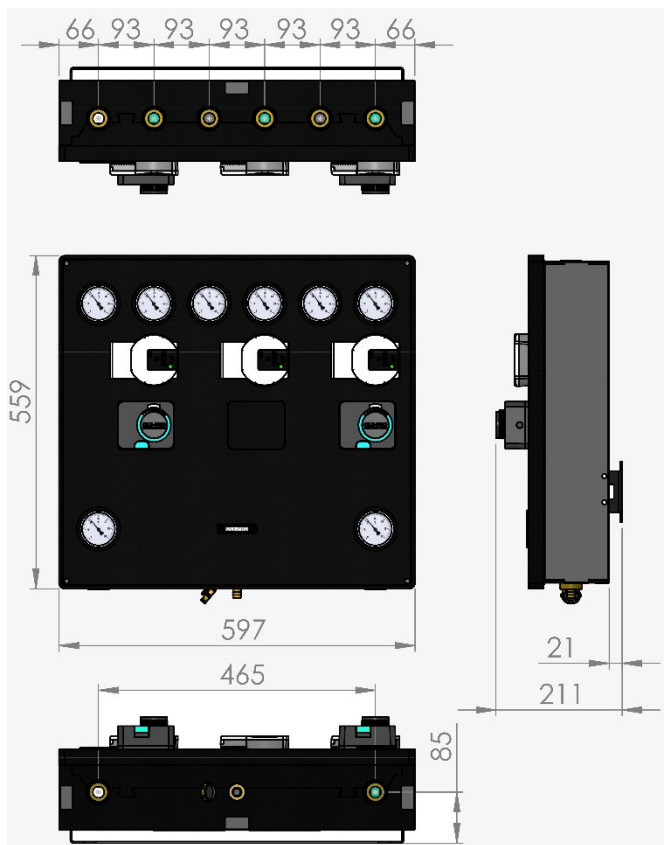
OZB-A-50-3



OZB-S-50-2



OZB-S-50-3



Гарантійний талон

№ xxxxxxxxxxxxxxxxxxxxxx

Найменування товару _____**Дата продажу** _____**м.п.****Гарантійні зобов'язання**

Гарантія надається на відсутність дефектів у придбаному Товарі (виробі) та відповідність його технічним умовам виробника.

Термін гарантії на Товар (виріб), що постачається ТОВ "ОЛЕ-ПРО УКРАЇНА", становить 60 місяців з дати продажу Товару (виробу), при наявності підтверджуючого розрахункового документу (видаткової накладної, фіскального чеку, товарного чеку) та за умови, що проведення монтажу і робіт з введення в експлуатацію здійснено у відповідності до вимог, що описані в інструкції по монтажу і експлуатації даного Товару (виробу)

Порядок виконання гарантійних зобов'язань:

- виконання гарантійних зобов'язань здійснюється за вибором уповноваженої ТОВ "ОЛЕ-ПРО УКРАЇНА" сервісної організації шляхом ремонту чи заміни Товару (виробу), на який надійшла рекламація. При проведенні заміни Товару (виробу) його гарантійний термін обчислюється заново з дня обміну;
- Товар (виріб), на який надійшла рекламація, переходить у розпорядження уповноваженої сервісної організації для усунення виявлених дефектів

Претензії на задоволення гарантійних зобов'язань не приймаються

- у випадку, якщо вихід з ладу Товару (виробу), або робота Товару (виробу) з відхиленням від штатного режиму обумовлені наступним: порушення правил транспортування, зберігання, монтажу і експлуатації, які вказані на упаковці і в інструкції по монтажу та експлуатації даного Товару (виробу);
- товар (виріб) працює з відхиленнями від номінальних параметрів, спричинених неправильним підбором Товару (виробу) або невірно проведеному монтажу Товару (виробу);
- відсутня або неправильно налаштована автоматика захисту Товару (виробу);
- використовуються неоригінальні прилади керування і захисту, які не відповідають технічним вимогам до даного Товару (виробу);
- Товар (виріб) не має елементів, які захищають його від дії механічних забруднень (якщо такі елементи передбачені);

Претензії на задоволення гарантійних зобов'язань не приймаються у випадку, якщо Товар (виріб) має сліди стороннього втручання або була спроба ремонту Товару (виробу) не уповноваженою ТОВ "ОЛЕ-ПРО УКРАЇНА" сервісною організацією.

При невірно чи неповністю заповненому гарантійному талоні претензії за гарантійними зобов'язаннями не приймаються.

Гарантія не поширюється на системи і об'єкти, до складу яких входить Товар (виріб).

Гарантія не розповсюджується на лакофарбові покриття, вироби з пінопласту, пластмаси та гуми, що входять до складу Товару (виробу)

ТОВ "ОЛЕ-ПРО УКРАЇНА" не несе відповідальності за можливі фінансові витрати, що пов'язані з монтажем та демонтажем Товару (виробу) при виникненні рекламацій в гарантійний термін Товару (виробу), та за можливі витрати на транспортування Товару (виробу) до уповноваженої сервісної організації, а також за збитки, які можуть бути нанесені іншому майну ПОКУПЦЯ при експлуатації або неможливості експлуатації придбаного Товару (виробу).

ТОВ "ОЛЕ-ПРО УКРАЇНА" не несе ніяких інших зобов'язань або відповідальності, крім тих, які вказані в цих "Гарантійних зобов'язаннях"