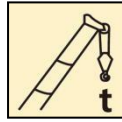
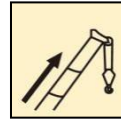


# QY25K5D

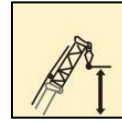
## Технічні характеристики



25



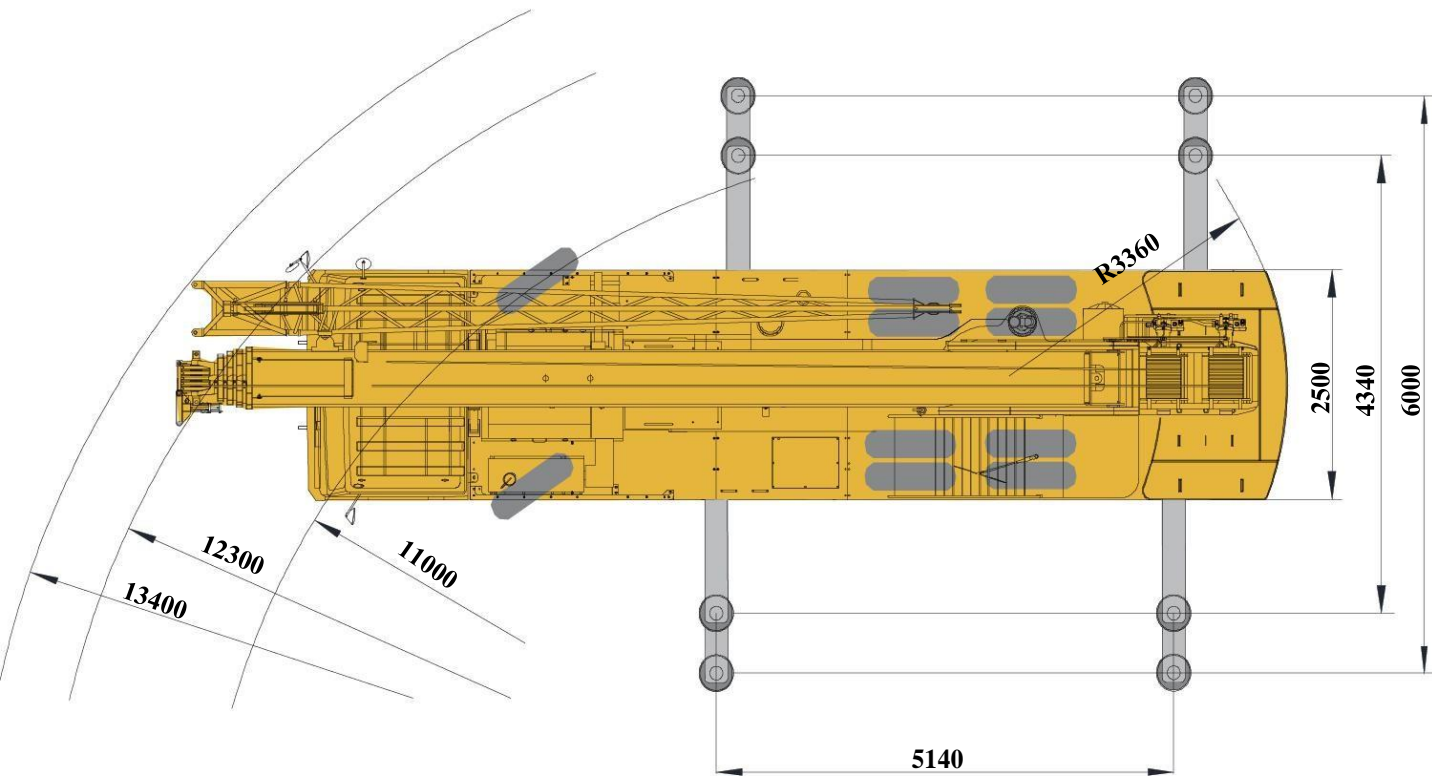
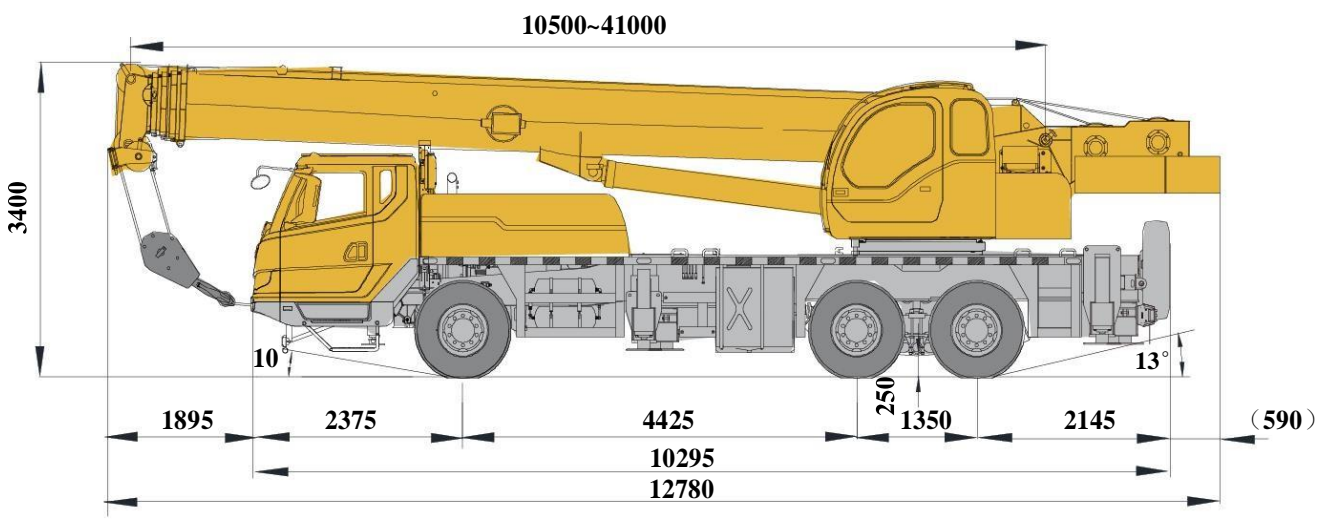
41 м



48.5 м



# Розміри автокрана



XCMG—QY25K5D

## Вага






Вісь	1	2	3	Загальна вага
т	7.3	12.6	12.6	32.5



Крюк	№ лінії	Вага, кг	Розміри, мм	Примітка
25 т	10	297	417×450×1175	Одинарний гак, стандарт
2.8 т	1	55	236×236×503	Одинарний гак, стандарт

## Робоча швидкість



		
11.00R 20/11.00-20	2.5 ~ 80 km/h	40%



	Робоча швидкість	Макс. одинарна тяга	Діаметр/довжина троса
	0-125 м/хв, одна лінія, 4-й шар	28 kN	14 mm/180 m
	0-125 м/хв, одна лінія, 4-й шар	28 kN	14mm/105 m
	0-2.5 об/хв		
	прибл. 38 с. для підйому стріли від -2° до 80°		
	прибл. 93 с. для висування стріли з 10,5 м до 41 м		

## Комбінація стріли/гуська



Телескопічна  
стріла

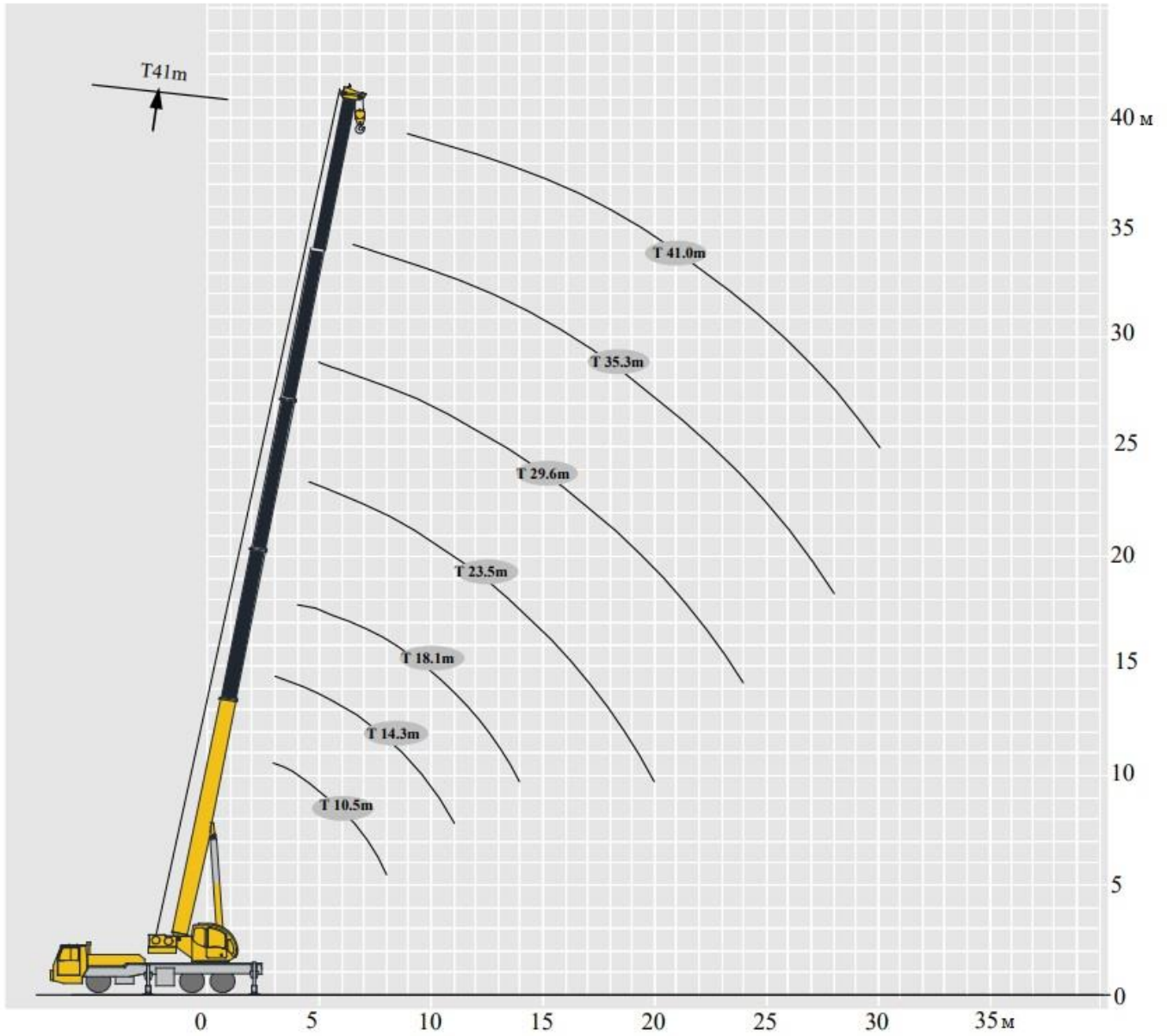
Т : 10.5~41 м

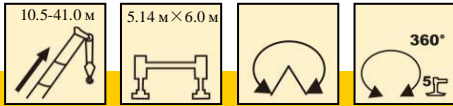
Гусьок

Т : 10.5~41 м

Г : 8.3 м

# Висота підйома стріли

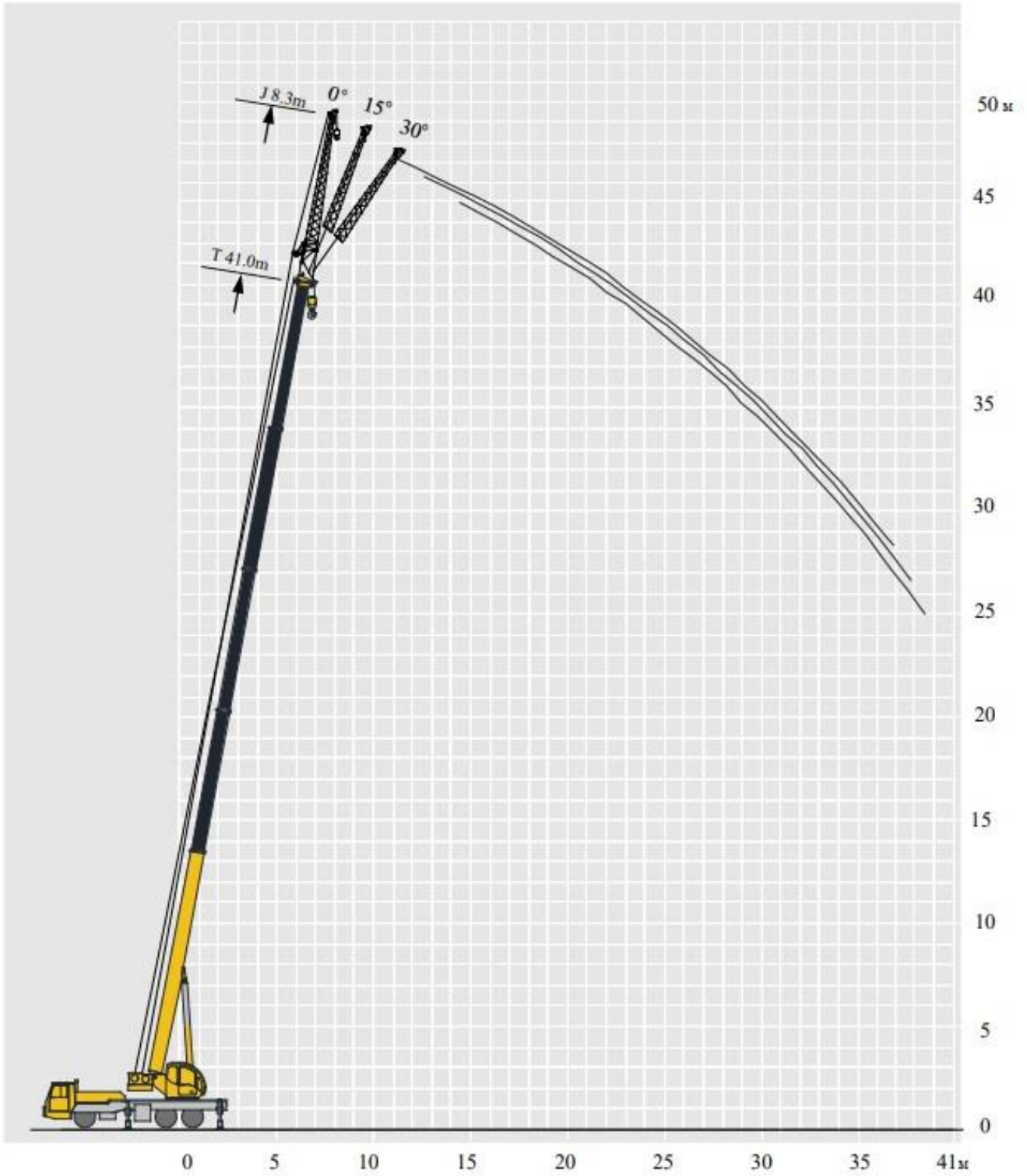


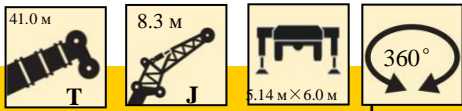


	10.5 м	14.3 м	18.1 м	23.8 м	29.6 м	35.3 м	41.0 м	
3	25000	25000						3
3.5	25000	25000						3.5
4	24500	24600	19500					4
4.5	22800	22600	19500	16600				4.5
5	20500	21200	18600	16500	13000			5
5.5	18500	19200	17300	15500	12800			5.5
6	16800	17300	16000	14500	12800			6
6.5	15600	15800	14800	13500	12500	9000		6.5
7	14500	14500	14200	12900	11500	9000		7
8	11900	11400	11100	11300	11000	8900	6600	8
9		9200	8900	9800	10100	8200	6500	9
10		7600	7300	8100	8600	7600	6200	10
11		6400	6000	6800	7300	7000	5800	11
12			5000	5800	6200	6500	5600	12
13			4200	5000	5400	5700	5200	13
14			3500	4300	4700	5000	4900	14
15				3700	4100	4400	4400	15
16				3200	3600	3900	4050	16
18				2400	2800	3000	3250	18
20				1800	2100	2400	2600	20
22					1600	1900	2100	22
24					1200	1400	1650	24
26						1100	1300	26
28						850	1000	28
30							750	30
32							550	32



# Висота підйома гуська





	0°	15°	30°	
78	2800	2500	1900	78
75	2800	2400	1750	75
72	2750	2200	1700	72
70	2650	2100	1600	70
65	2100	1800	1500	65
60	1450	1350	1400	60
55	950	900	900	55
50	600	550	500	50
45	350	300	300	45



# Характеристика

Категорія	Позиція	Од.	Параметри	
Розміри	Розміри (довжина*ширина*висота)	мм	12780×2500×3400	
	Колесна база	мм	4425+1350	
	Автомобільна колія (гусениця) передня/задня	мм	2059/1834	
	Передній/задній звіс	мм	2375/2145	
	Передній/задній виліт	мм	1895/590	
Вага	Максимально допустима вага	кг	32500	
	Навантаження осі	1-а ось	кг	7300
		2-а ось	кг	12600
		3-я ось	кг	12600
Потужність	Модель двигуна	—	SC9DF300.1Q5	
	Номінальна потужність двигуна об/хв	кВт/(об / мин)	221/2200	
	Максимальна корисна потужність об/хв	кВт/(об / мин)	219/2200	
	Номінальний крутний момент двигуна об/хв	Н.м (об / мин)	1250/1400	
Параметри руху	Максимальна швидкість руху	км / ч	≥80	
	Мінімальна швидкість руху	км / ч	2.5 ~ 3	
	Мінімальний діаметр повороту	м	≤22	
	Мінімальний діаметр повороту на кінці стріли	м	≤26.8	
	Мінімальний дорожній просвіт	мм	250	
	Кут в'їзду	°	10	
	Кут з'їзду	°	13	
	Гальмівний шлях (при 30 км/год)	м	≤10	
	Максимальний ухил	%	≥40	
	Витрата палива на 100 км	л	30	
	Шум	Рівень зовнішнього шуму	дБ(А)	≤84
Рівень шуму у сидячому положенні		дБ(А)	≤90	

# Характеристика

Категорія	Позиція		Од.	Параметри	
Основна продуктивність	Максимальна загальна номінальна вантажопідйомність		т	25	
	Мінімальний номінальний робочий радіус		м	3	
	Радіус повороту в хвостовій частині поворотної платформи	Противага	мм	3360	
		Допоміжна лебідка	мм	—	
	Максимальний грузовой момент	Базова стріла	кН.м	1005	
		Повністю висунута стріла	кН.м	672	
		Повністю висунута стріла+гусек	кН.м	465	
	Розмах виносних опор	Поздовжній	м	5.14	
		Бічний	м	6.0	
	Висота підйому	Базова стріла	м	9.8	
		Повністю висунута стріла	м	40.1	
		Повністю висунута стріла+гусек	м	48.5	
	Довжина стріли	Базова стріла	м	10.5	
		Повністю висунута стріла	м	41.0	
Повністю висунута стріла+гусек		м	49.3		
Кут усунення гуська		°	0, 15, 30		
Робоча швидкість	Час підйому стріли		с	≤38	
	Час повного висунення стріли		с	≤93	
	Максимальна швидкість повороту		об/мин	≥2.5	
	Час висування та втягування виносних опор	Кут виносних опор	Втягування	с	≤30
			Висунення	с	≤35
		Домкрат виносних опор	Втягування	с	≤35
			Висунення	с	≤40
	Швидкість підйому (одинарна лінія, 4-й шар, без навантаження)	Головна лебідка	м/мин	≥125	
Допоміжна лебідка		м/мин	≥125		
Шум	Рівень зовнішнього шуму		дБ ( А )	≤108	
	Рівень шуму у сидячому положенні		дБ ( А )	≤85	



**LLC «CRANIUM»**  
НАЙБІЛЬШИЙ КАТАЛОГ СПЕЦТЕХНІКИ

---

**Адреса:** с. Петропавлівська Борщагівка, вул. Білогородська, 16,  
Бучанський р-н, Київська область, 08130  
**Тел.:** +38 (093) 55-44-888  
**Веб-сайт:** [www.cranuim.com](http://www.cranuim.com)

---