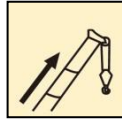


XCT35

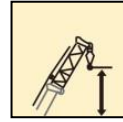
Технічні характеристики



35 T



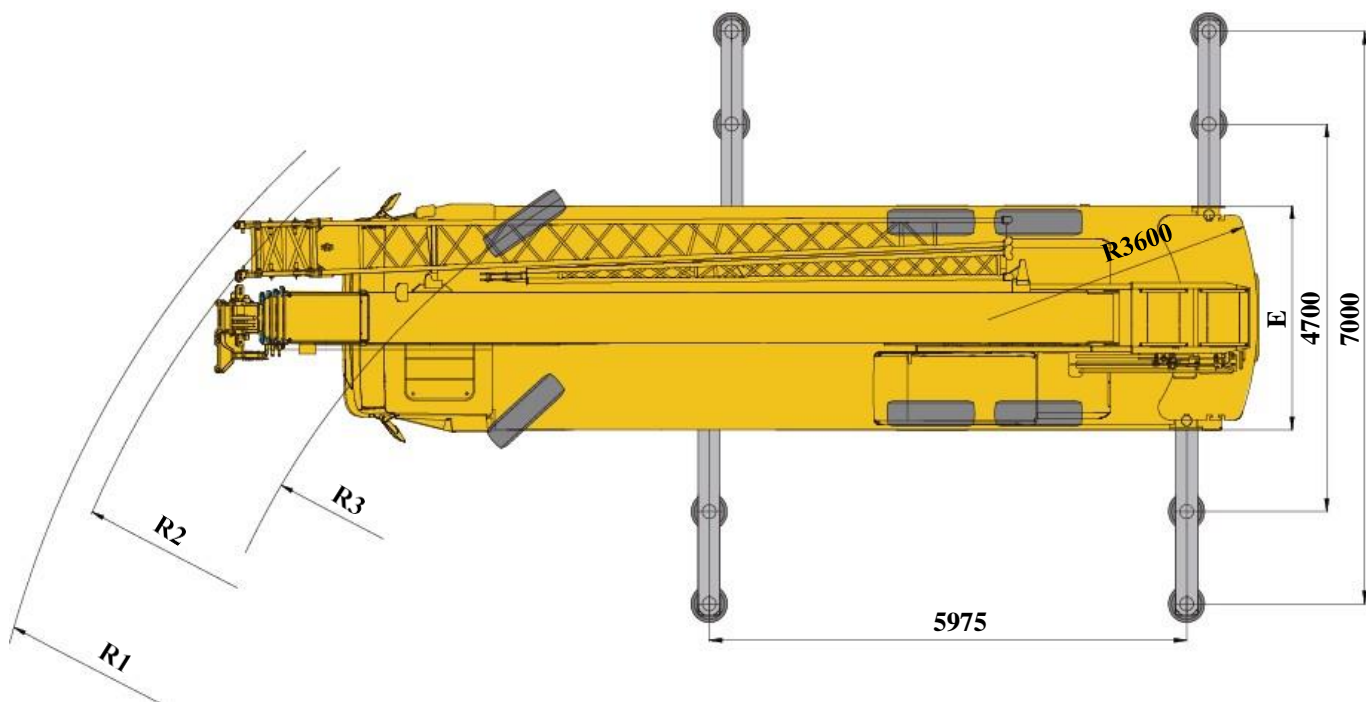
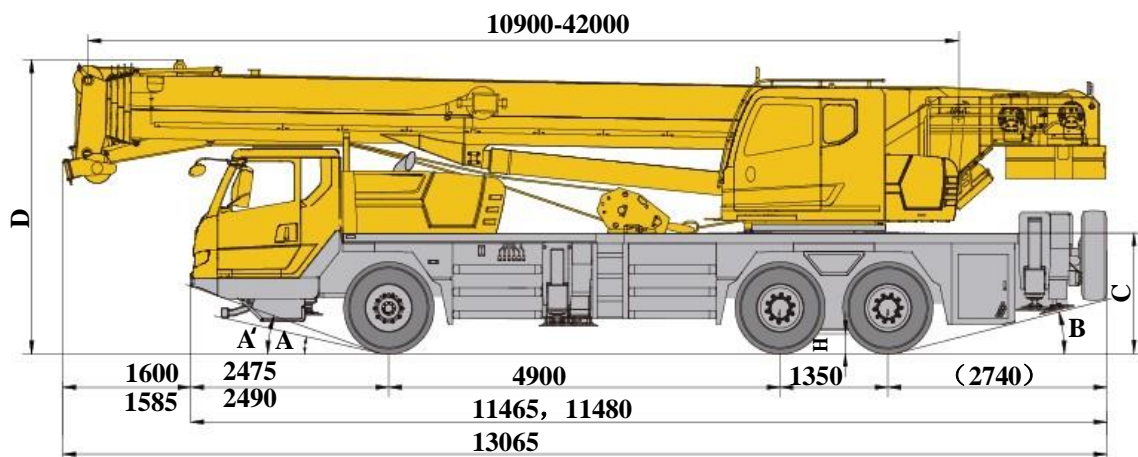
42 M



56.8 M



Розміри автокрана



	A	A'	B	C	D	E	R1	R2	R3	H
315/80 R22.5	12°	18°/19°	13.5°	1417	3540	2750	14200	13750	11000	260

Вага



Вісь	1	2	3	Загальна вага
т	9	13	13	35



Крюк	№ лінії	Вага, кг	Розміри, мм	Примітка
35т	8	360	389×504×1362	Одинарний гак, стандарт
5т	1	100	300×300×535	Одинарний гак, стандарт

Робоча швидкість



315/80R22.5



3 ~ 90

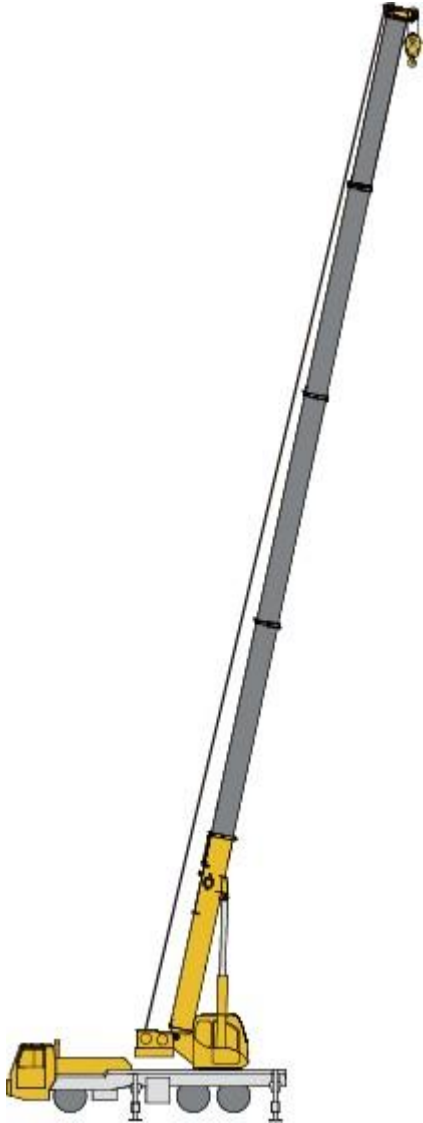


42%



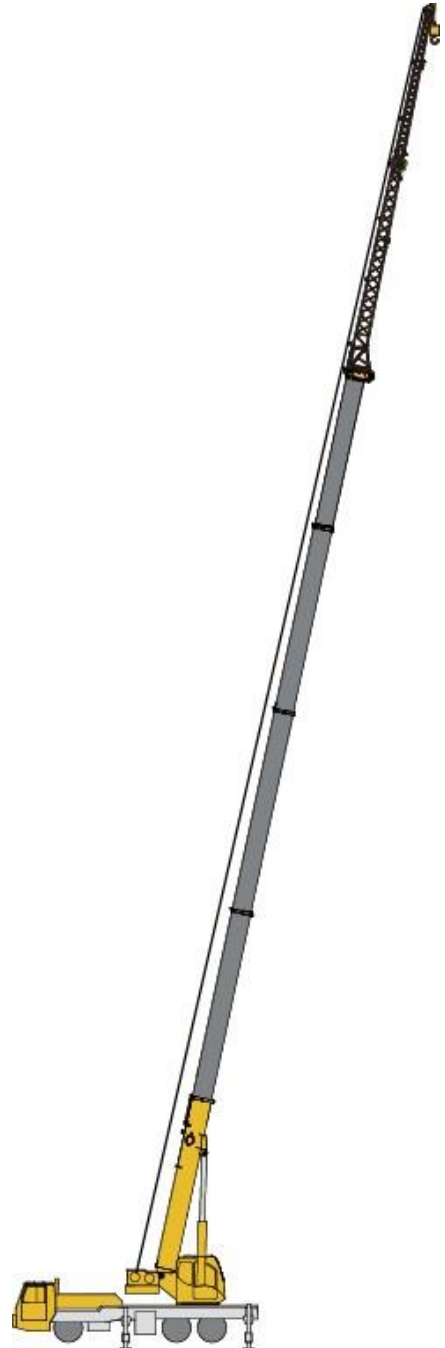
	Робоча швидкість	Макс. одинарна тяга	Діаметр/довжина троса
	0-130 м/хв, одна лінія, 4-й шар	46.9 kN	18 mm/180 m
	0-130 м/хв, одна лінія, 4-й шар	46.9 kN	18 mm/125 m
	0-2 об/хв		
	прибл. 40 с для підйому стріли від -2° до 80°		
	прибл. 80 с для висування стріли з 10,9 м до 42 м		

Комбінація стріли/гуська



Телескопічна стріла

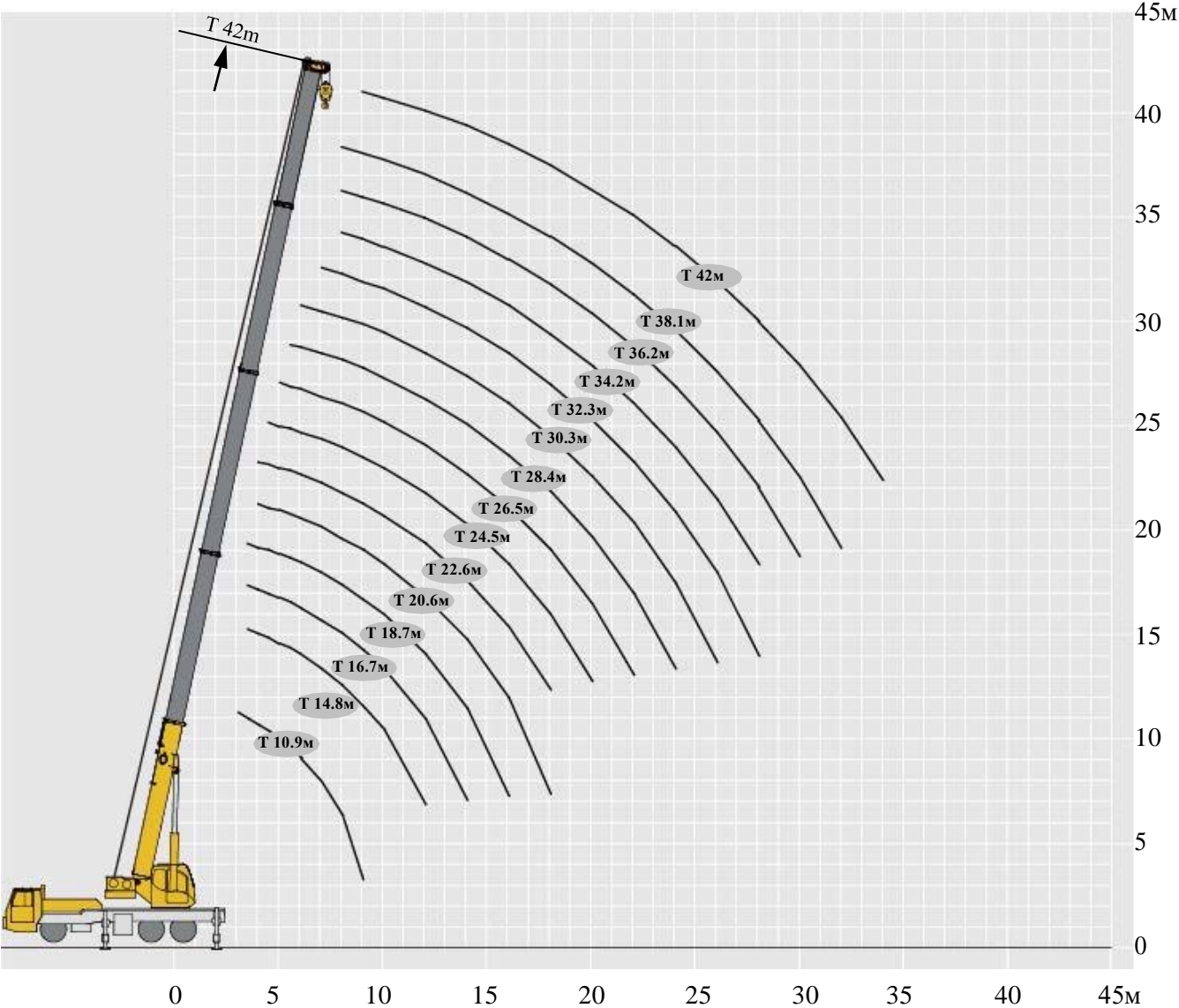
Т : 10.9~42 м

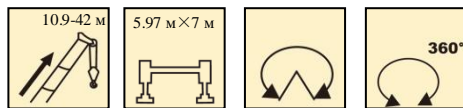


Гусьок

Т : 10.9~42 м
Г : 9.2~16 м

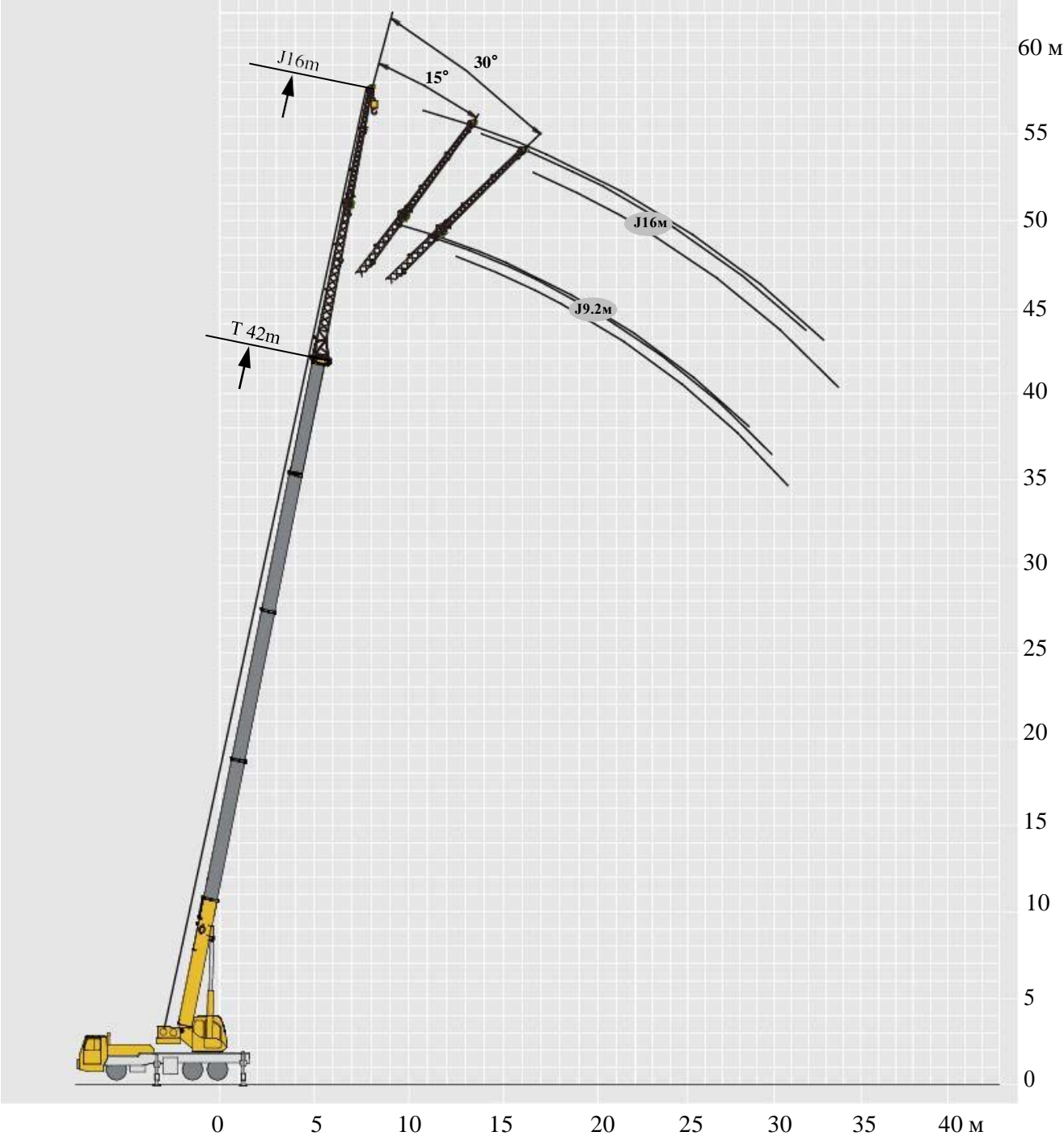
Висота підйома стріли


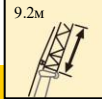
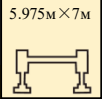

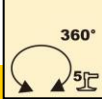



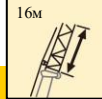
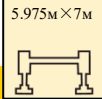

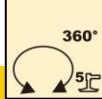


	10.9 м	14.8 м	18.7 м	24.5 м	30.3 м	36.2 м	42.0 м	
3	35000							3
3.5	35000	34000	26500					3.5
4	34000	31000	26000					4
4.5	31000	29000	25000	19000				4.5
5	28500	27000	24000	18500				5
5.5	26500	24500	23000	17500				5.5
6	24000	23000	22200	16500	14000			6
7	20000	19000	19750	15000	13200	10000		7
8	15500	16400	16200	14000	12100	9400		8
9	12200	13100	12900	13000	11200	8800	7300	9
10		10800	10500	11500	10300	8300	6600	10
12		7500	7200	8200	8700	7200	6000	12
14			5200	6000	6500	6500	5300	14
16			3700	4600	5000	5350	5300	16
18				3500	3900	4250	4800	18
20				2600	3100	3400	3600	20
22					2400	2700	2900	22
24					1800	2100	2350	24
26					1400	1650	1900	26
28						1250	1500	28
30						950	1200	30
32							900	32
34							650	34

Висота підйома гуська



	    			
	0°	15°	30°	
78	4000	2500	2100	78
75	3500	2200	2000	75
72	3200	2000	1900	72
70	3000	1900	1800	70
65	2500	1800	1700	65
60	1500	1200	1100	60
55	900	800	700	55
50	600	500	400	50

	    			
	0°	15°	30°	
78	2100	1400	1100	78
75	2000	1200	1000	75
72	1800	1100	900	72
70	1700	1000	800	70
65	1400	800	700	65
60	1000	700	600	60
55	600	500	400	55
50	400			50



LLC «CRANIUM»
НАЙБІЛЬШИЙ КАТАЛОГ СПЕЦТЕХНІКИ

Адреса: с. Петропавлівська Борщагівка, вул. Білогородська, 16,
Бучанський р-н, Київська область, 08130

Тел.: +38 (093) 55-44-888

Веб-сайт: www.cranuim.com