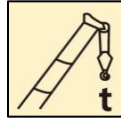
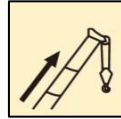


QY50KD

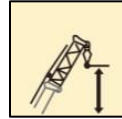
Технічні характеристики



50 T



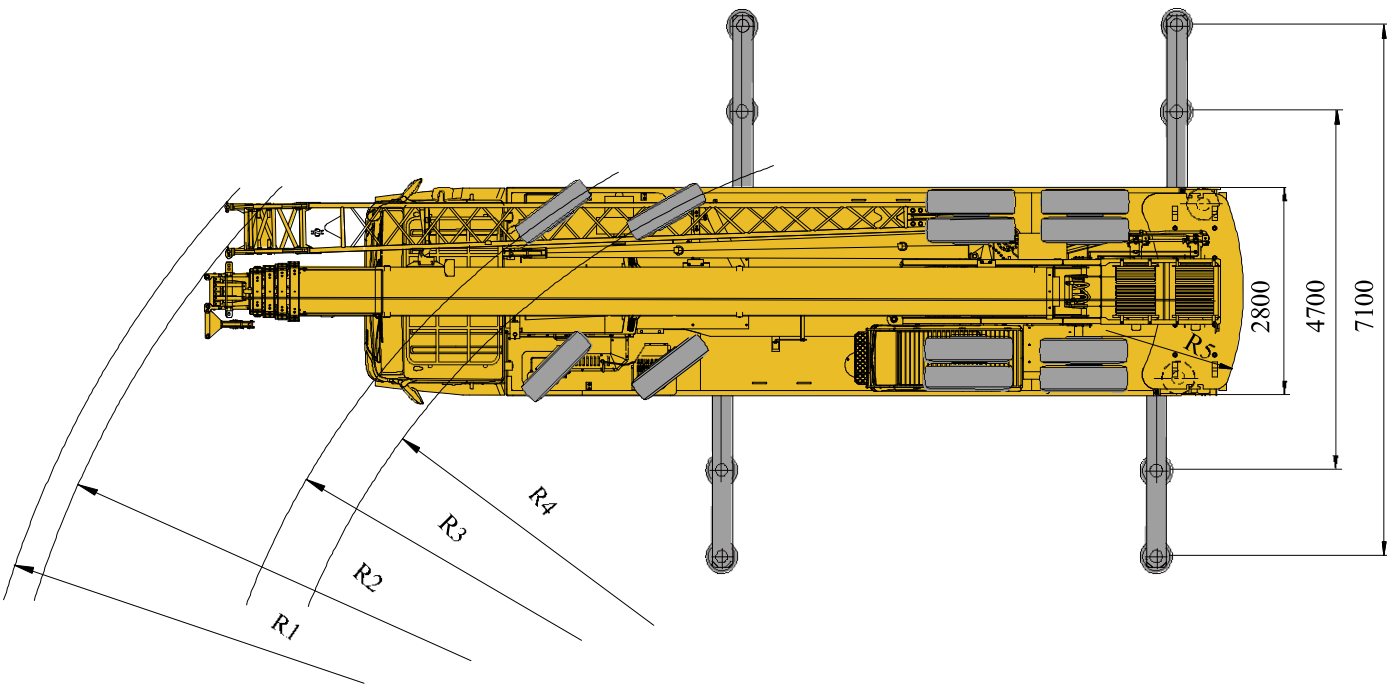
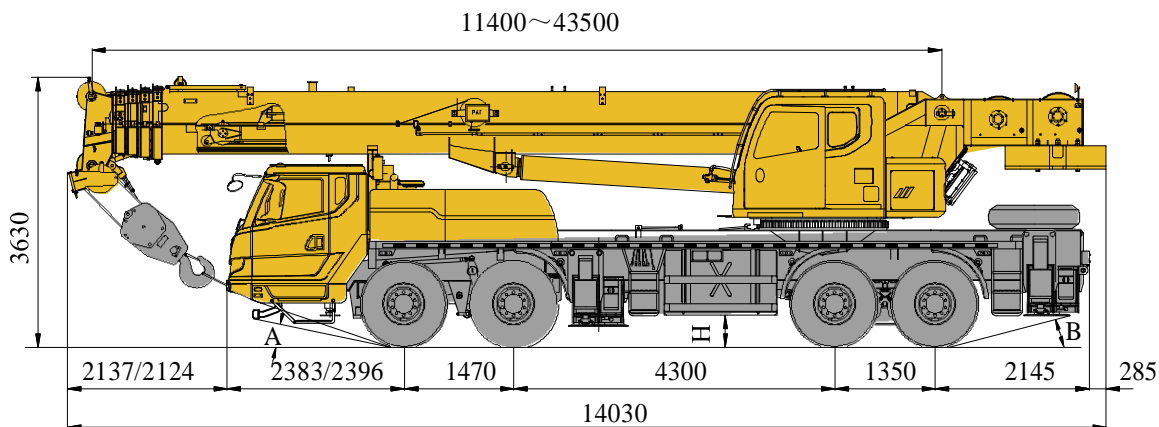
43.5 M



58.1 M



Розміри автокрана



	A	B	H	R1	R2	R3	R4	R5
315/80R22.5	11°	15°	432	14600	14500	12000	11500	3900

Вага






Вісь	1	2	3	4	Загальна вага
т	8.1	8.1	13	13	42.2



Крюк	№ лінії	Вага, кг	Примітка
50 т	12	517	Одинарний гак, стандарт
35 т	10	403	Одинарний гак, необов'язково
4.5 т	1	100	Одинарний гак, стандарт

Робоча швидкість



		
315/80R22.5	1 ~ 80	45%



	Робоча швидкість	Макс. одинарна тяга	Діаметр/довжина троса
	0-130 м/хв, одна лінія, 4-й шар	48 kN	18 mm/190 m
	0-130 м/хв, одна лінія, 4-й шар	48 kN	18 mm/125 m
	0-2 об/хв		
	прибл. 40 с для підйому стріли від -2° до 80°		
	прибл. 90 с для висування стріли з 11,4 м до 43,5 м		

Комбінація стріли/гуська



Телескопічна
стріла

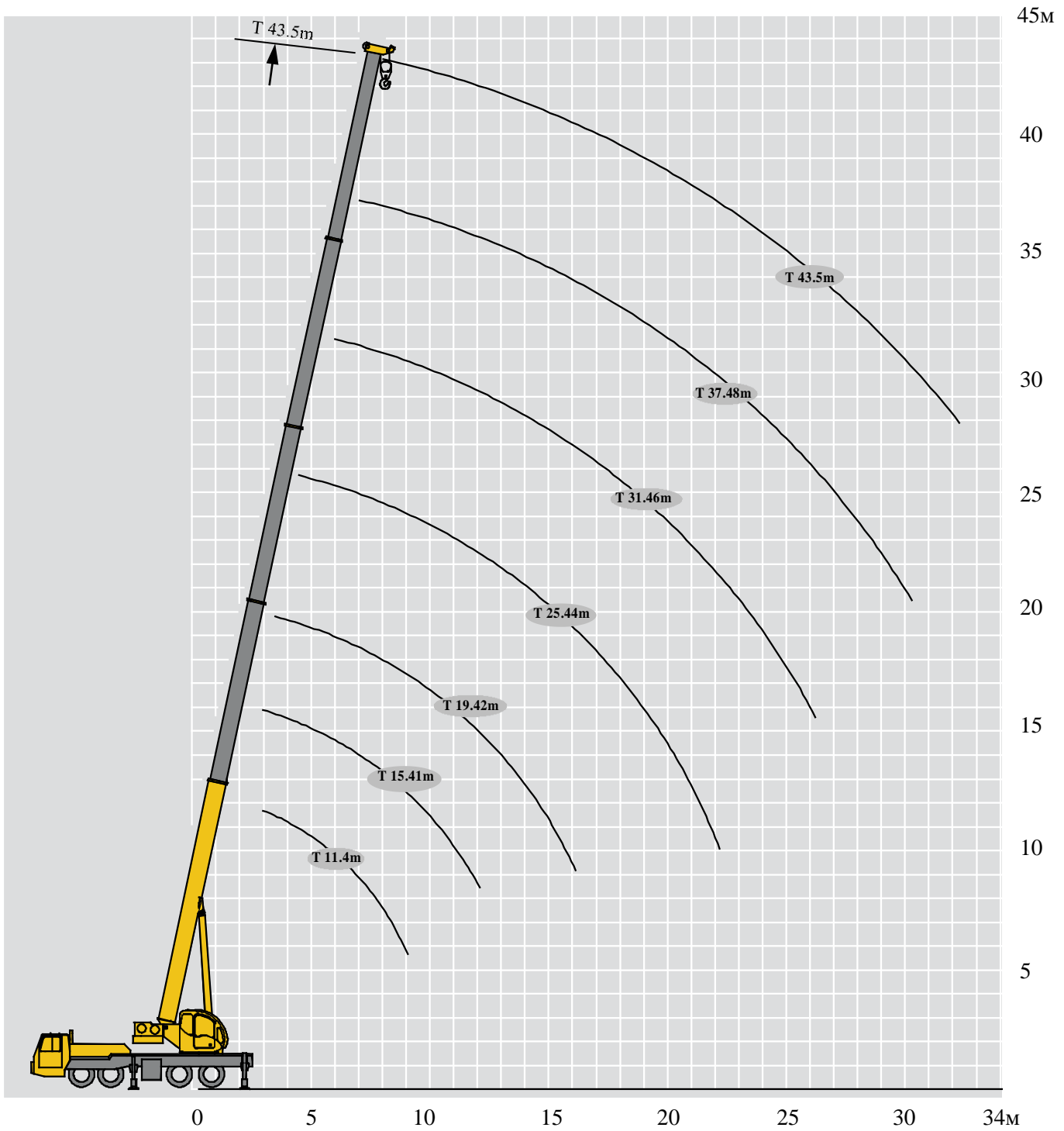
Т : 11.4~43.5 м

Гусьок

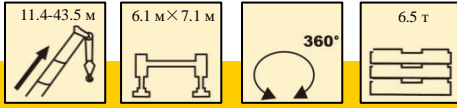
Т : 43.5 м
Г : 9.5~16 м

XCMG—QY50KD

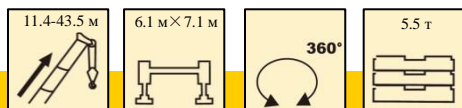
Висота підйома стріли



XCMG—QY50KD

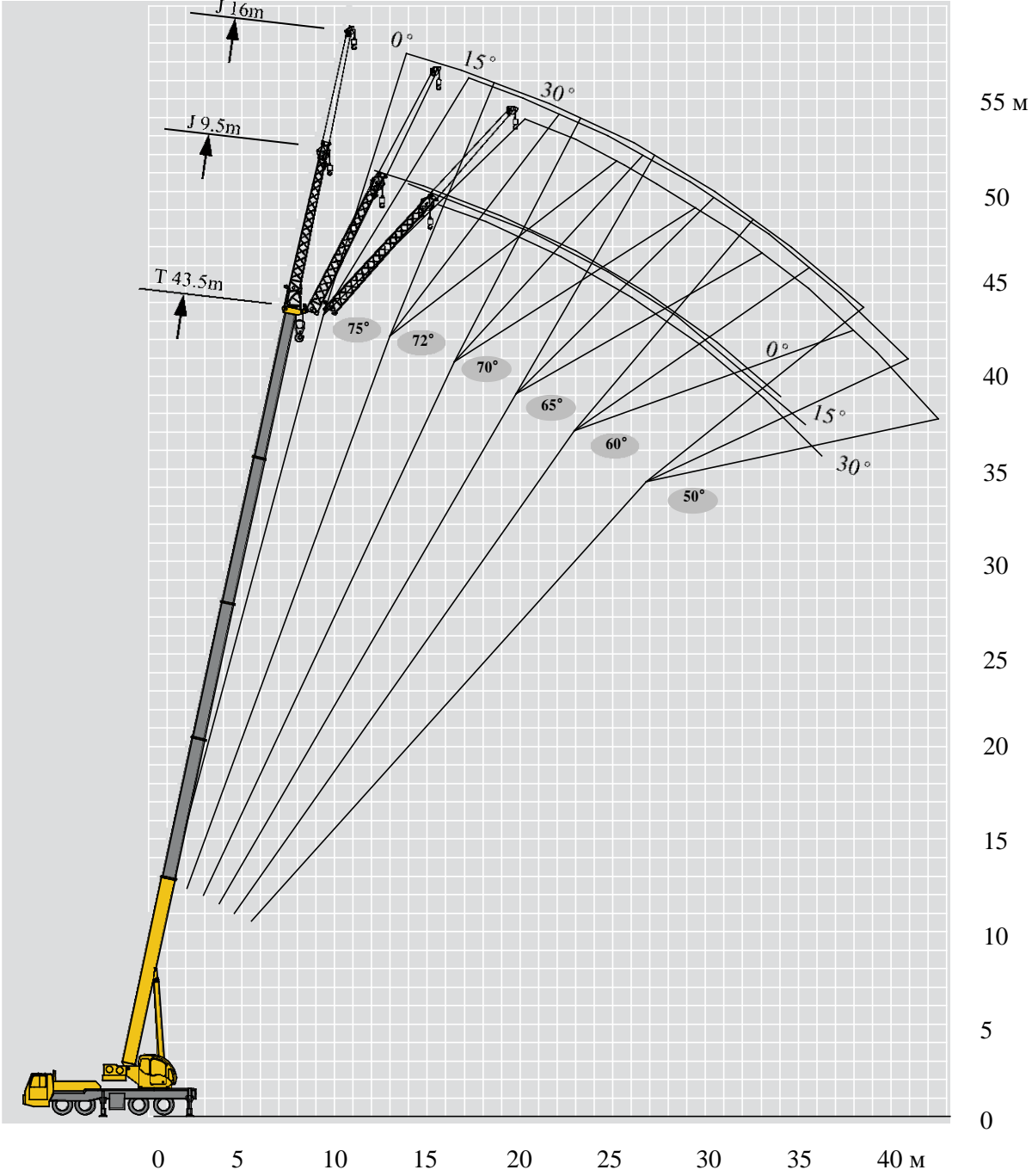


	11.4 м	15.41 м	19.42 м	25.44 м	31.46 м	37.48 м	43.5 м	
3	50000	45000						3
3.5	50000	45000						3.5
4	48000	45000	35000	25000				4
4.5	45000	43000	33000	25000				4.5
5	41000	40000	32000	25000	18500			5
5.5	36500	36000	29000	25000	18500			
6	33000	32500	27000	23300	18500			6
7	27000	26600	24500	21000	18500	14000		7
8	22200	22600	22500	19000	17700	13200	9500	8
9	17500	18000	17600	17000	16300	12500	9500	9
10		14600	14200	15400	15000	11800	9300	10
12		10100	10000	10700	11300	10300	8600	12
14			7200	7900	8400	8800	7900	14
16			5300	6000	6500	6800	7100	16
18				4600	5100	5400	5600	18
20				3500	4000	4300	4500	20
22				2700	3100	3600	3700	22
24					2500	2800	3000	24
26					1800	2200	2400	26
28						1700	1950	28
30						1300	1500	30
32							1200	32


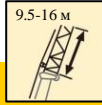
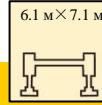





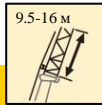
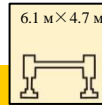

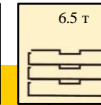
	11.4 м	15.41 м	19.42 м	25.44 м	31.46 м	37.48 м	43.5 м	
3	50000	45000						3
3.5	50000	45000						3.5
4	48000	45000	35000	25000				4
4.5	45000	43000	33000	25000				4.5
5	40000	40000	32000	25000	18500			5
5.5	36000	35700	29000	25000	18500			
6	32500	31800	27000	23300	18500			6
7	26800	26500	24500	21000	18500	14000		7
8	21000	21600	22000	19000	17700	13200	9500	8
9	16500	17200	17100	17000	16300	12500	9500	9
10		13800	13700	14600	15000	11800	9300	10
12		9500	9400	10100	10700	10300	8600	12
14			6700	7400	7900	8300	7900	14
16			4900	5500	6100	6400	6600	16
18				4200	4700	5000	5300	18
20				3200	3700	4000	4200	20
22				2400	2900	3200	3400	22
24					2200	2500	2700	24
26					1700	2000	2200	26
28						1500	1700	28
30						1100	1400	30
32							1000	32

Висота підйома гуська



XCMG—QY50KD

	    						
	9.5 м			16 м			
	0°	15°	30°	0°	15°	30°	
78	4500	3000	2500	2800	1500	1200	78
75	4000	2700	2400	2200	1300	1100	75
72	3500	2500	2300	1900	1200	1000	72
70	3200	2300	2200	1800	1200	950	70
65	2550	2100	1900	1600	1000	850	65
60	2000	1700	1600	1200	900	750	60
55	1200	1000	900	850	700	650	55
50	600	500	500	450	400	350	50

	    						
	9.5 м			16 м			
	0°	15°	30°	0°	15°	30°	
78	4500	3000	2500	2800	1500	1200	78
75	3800	2700	2400	2200	1300	1100	75
72	2700	2400	2200	1800	1200	950	72
70	2100	1900	1700	1600	1100	900	70
65	1150	1000	1000	800	600	600	65
60	500	500	400				60

Характеристика

Категорія	Позиція	Од.	Параметри	
Розміри	Розміри (довжина×ширина×висота)	мм	14030×2800×3630	
	Колесна база	мм	1470/4300/1350	
	Автомобільна колія (гусениця) передня/задня	мм	2304/2075	
	Передній/задній звіс	мм	2383/2145	
	Передній/задній виліт	мм	2137/285	
Вага	Максимально допустима вага	кг	42200	
	Навантаж ення осі	1-а та 2-а ось	кг	16200
		3-я та 4-а ось	кг	26000
Потужність	Модель двигуна	—	D10.38-50	SC10E380Q5
	Номінальна потужність двигуна об/хв	кВт/(об / мин)	279/2000	279/1900
	Максимальна корисна потужність об/хв	кВт/(об / мин)	274/2000	273/1900
	Номінальний крутний момент двигуна об/хв	Н.м (об / мин)	1560/1200-1500	1620/1100-1400
Параметри руху	Максимальна швидкість руху	км / ч	80	80
	Мінімальна швидкість руху	км / ч	2 ~ 3	
	Мінімальний діаметр повороту	м	24	
	Мінімальний діаметр повороту на кінці стріли	м	29.2	
	Мінімальний дорожній просвіт	мм	327	
	Кут в'їзду	°	11	
	Кут з'їзду	°	15	
	Гальмівний шлях (при 30 км/год)	м	≤10	
	Максимальний ухил	%	45	
	Витрата палива на 100 км	л	40	
Шум	Рівень зовнішнього шуму	дБ(А)	≤88	
	Рівень шуму у сидячому положенні	дБ(А)	≤90	

Характеристика

Категорія	Позиція		Од.	Параметри	
Основна продуктивність	Максимальна загальна номінальна вантажопідйомність		т	50	
	Мінімальний номінальний робочий радіус		м	3	
	Радіус повороту в хвостовій частині поворотної платформи		мм	3900	
	Максимальний грузовой момент	Базова стріла		кН.м	2009
		Повністю висунута стріла		кН.м	1129
		Повністю висунута стріла+гусек		кН.м	620
	Розмах виносних опор	Поздовжній		м	6.1
		Бічний		м	7.1
	Висота підйому	Базова стріла		м	11.9
		Повністю висунута стріла		м	44
		Повністю висунута стріла+гусек		м	58.1
	Довжина стріли	Базова стріла		м	11.4
		Повністю висунута стріла		м	43.5
		Повністю висунута стріла+гусек		м	59.5
Кут усунення гуська			°	0, 15, 30	
Робоча швидкість	Час підйому стріли		с	≤40	
	Час повного висунення стріли		с	≤90	
	Максимальна швидкість повороту		об/мин	≥2.0	
	Час висування та втягування виносних опор	Кут виносних опор	Втягування	с	≤30
			Висунення	с	≤35
		Домкрат виносних опор	Втягування	с	≤35
			Висунення	с	≤40
	Швидкість підйому (одинарна лінія, 4-й шар, без навантаження)	Головна лебідка		м/мин	≥130
Допоміжна лебідка		м/мин	≥130		
Шум	Рівень зовнішнього шуму		дБ (А)	≤124	
	Рівень шуму у сидячому положенні		дБ (А)	≤90	



LLC «CRANIUM»
НАЙБІЛЬШИЙ КАТАЛОГ СПЕЦТЕХНІКИ

Адреса: с. Петропавлівська Борщагівка, вул. Білогородська, 16,
Бучанський р-н, Київська область, 08130
Тел.: +38 (093) 55-44-888
Веб-сайт: www.cranuim.com

XCMG—QY50KD