

XCA60

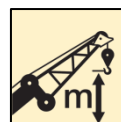
Технічні характеристики



60 т



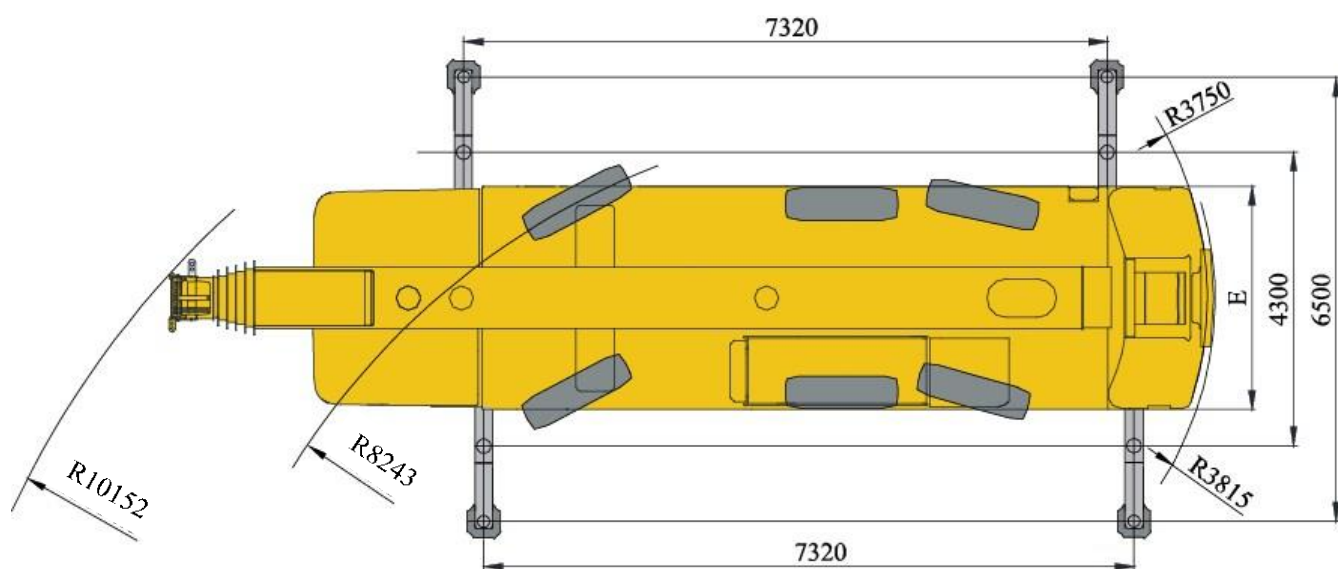
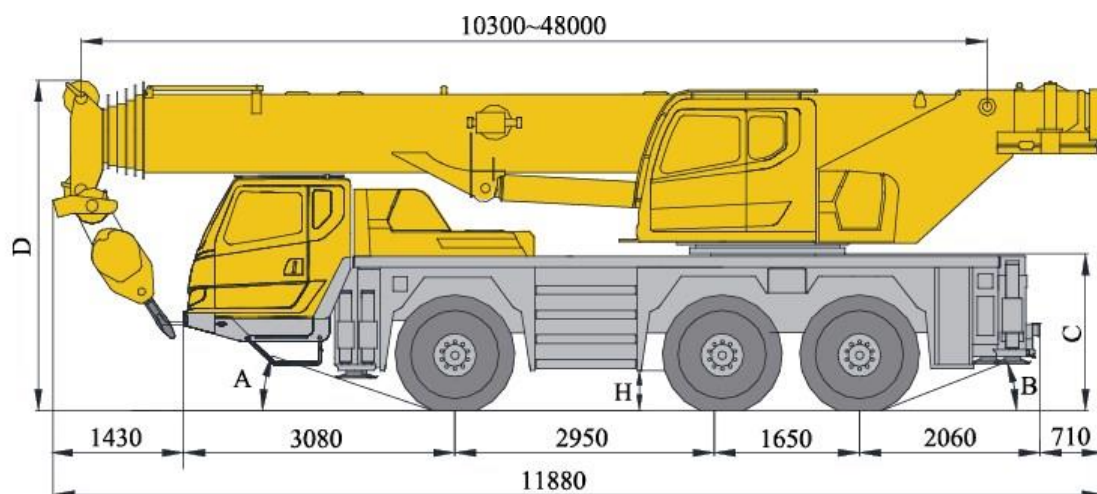
48 м




63 м



Розміри автокрана



	A	B	C	D	E	H
385/95 R 25 (14.00 R 25)	19°	21°	1750mm	3755mm	2550mm	330mm
445/95 R 25 (16.00 R 25)	20°	23°	1800mm	3805mm	2550mm	380mm
525/80 R 25 (20.5 R 25)	20°	23°	1800mm	3805mm	2700mm	380mm

XCMG—XCA60

Вага






Вісь	1	2	3	Загальна вага
t	12	12	12	36



Крюк	№ лінії	Вага, кг	Примітка
60 т	12	560	Одинарний гак
35 т	7	305	Одинарний гак
15 т	3	235	Одинарний гак, необов'язково
5 т	1	100	Одинарний гак

Робоча швидкість

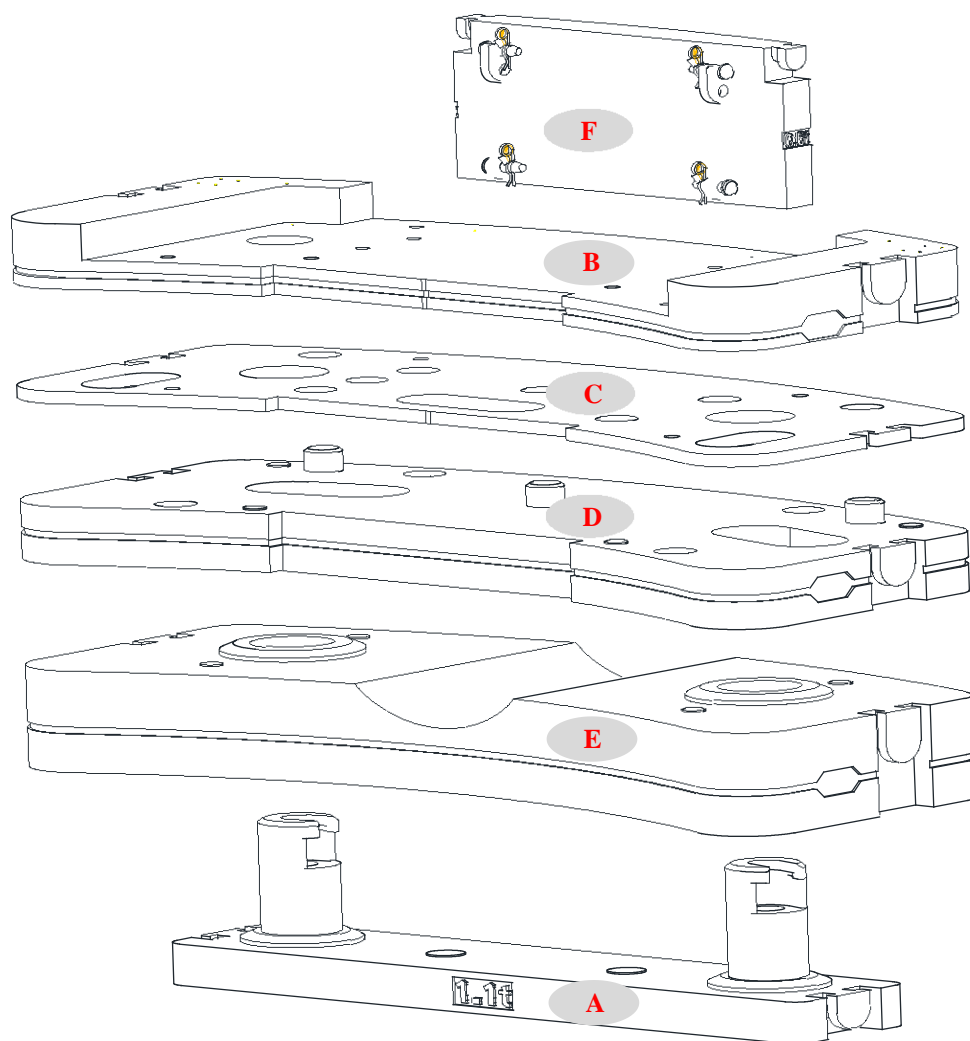


		
385/95 R 25 (14.00 R 25)	3 ~ 85	70%
445/95 R 25 (16.00 R 25)	3~85	63%
525/80 R 25 (20.5 R 25)	3~85	63%



	Робоча швидкість	Макс. одинарна тяга	Діаметр/довжина троса
	0-135 м/хв, одна лінія, 4-й шар, без навантаження	50KN	18 mm/208 m
	0-135 м/хв, одна лінія, 4-й шар, без навантаження	50KN	18 mm/140 m
	0-1.5 об/хв		
	прибл. 38 с для підйому стріли від -1° до 81°		
	прибл. 310 с. для висування стріли з 10,3 м до 48 м		

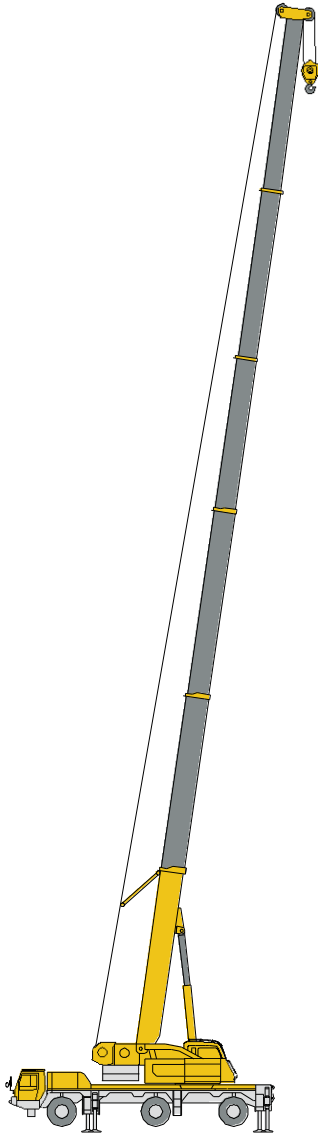
Противага



Противага	A	B	C	D	E	F
Розміри (ДхШхВ) м	2.11×0.44 ×0.587	2.5×1.139 ×0.235	2.5×1.139 ×0.045	2.5×1.139 ×0.212	2.5×1.139 ×0.399	1.1×0.57 ×0.247
Вага, т	1.1	2.1	0.7	3.1	4.4	0.6

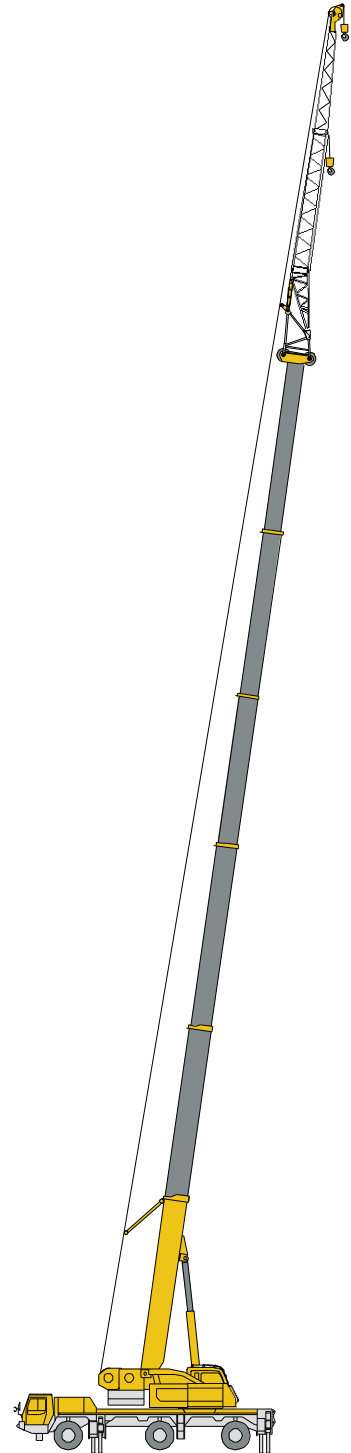
Робочий режим	12 т	7.6 т	4.5 т	3.4 т	2.7 т	2.1 т
Комбінації	A+B+C+D+E+F	A+B+C+D+F	A+B+C+F	B+C+F	B+F	B

Комбінація стріли/гуська



Телескопічна
стріла

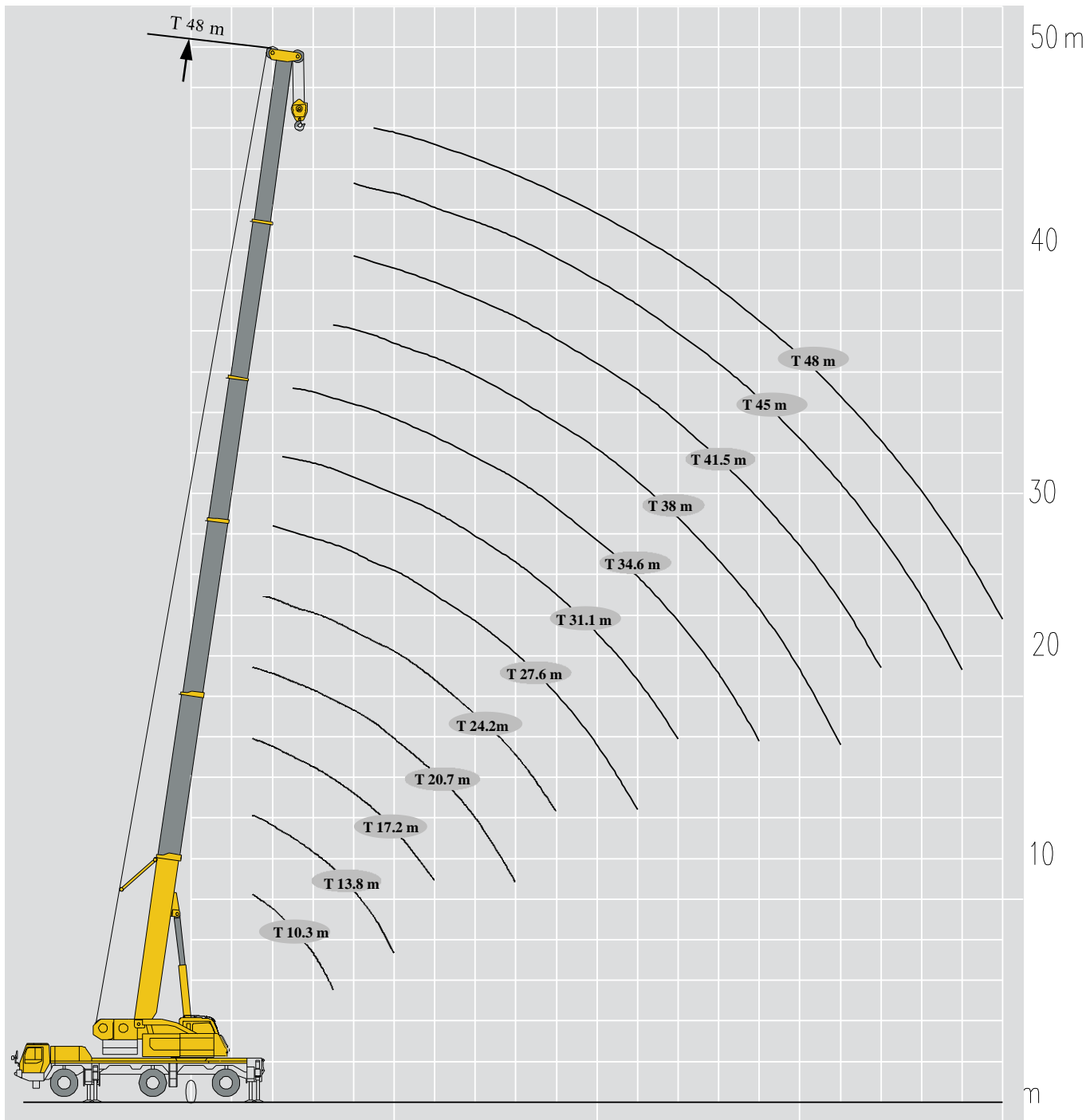
Т : 10.3~48 м



Гусьок

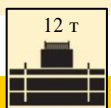
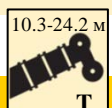
Т : 41.6~48 м
Г : 9.2~16 м

Висота підйома стріли



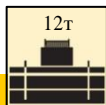
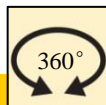
Вантажопідйомність

Т 10.3~24.2 м



М	10.3м*	10.3 м	13.8 м	13.8 м	13.8 м	17.2 м	17.2 м	М
2.1	60							2.1
3	54.6	42.5	42.3	41.5	40.5	41.5	40.5	3
3.5	49.9	42.5	42.2	41.0	40.0	41.0	40.0	3.5
4	44.5	40.7	41.4	40.2	39.0	38.5	37.9	4
4.5	39.8	37.5	38.0	36.9	35.0	35.0	34.9	4.5
5	36.4	34.5	35.0	35.2	33.0	33.0	33.3	5
6	31.6	29.0	29.8	30.0	29.0	29.8	29.8	6
7	26.5	24.3	24.5	24.8	25.3	26.0	25.5	7
8			20.5	21.0	21.5	21.6	22.5	8
9			17.5	18.0	18.3	17.7	18.5	9
10			15.0	15.4	15.7	14.7	15.8	10
12						10.8	11.5	12
Комбі нація		00000	01000	00100	00010	11000	01100	Комбі нація

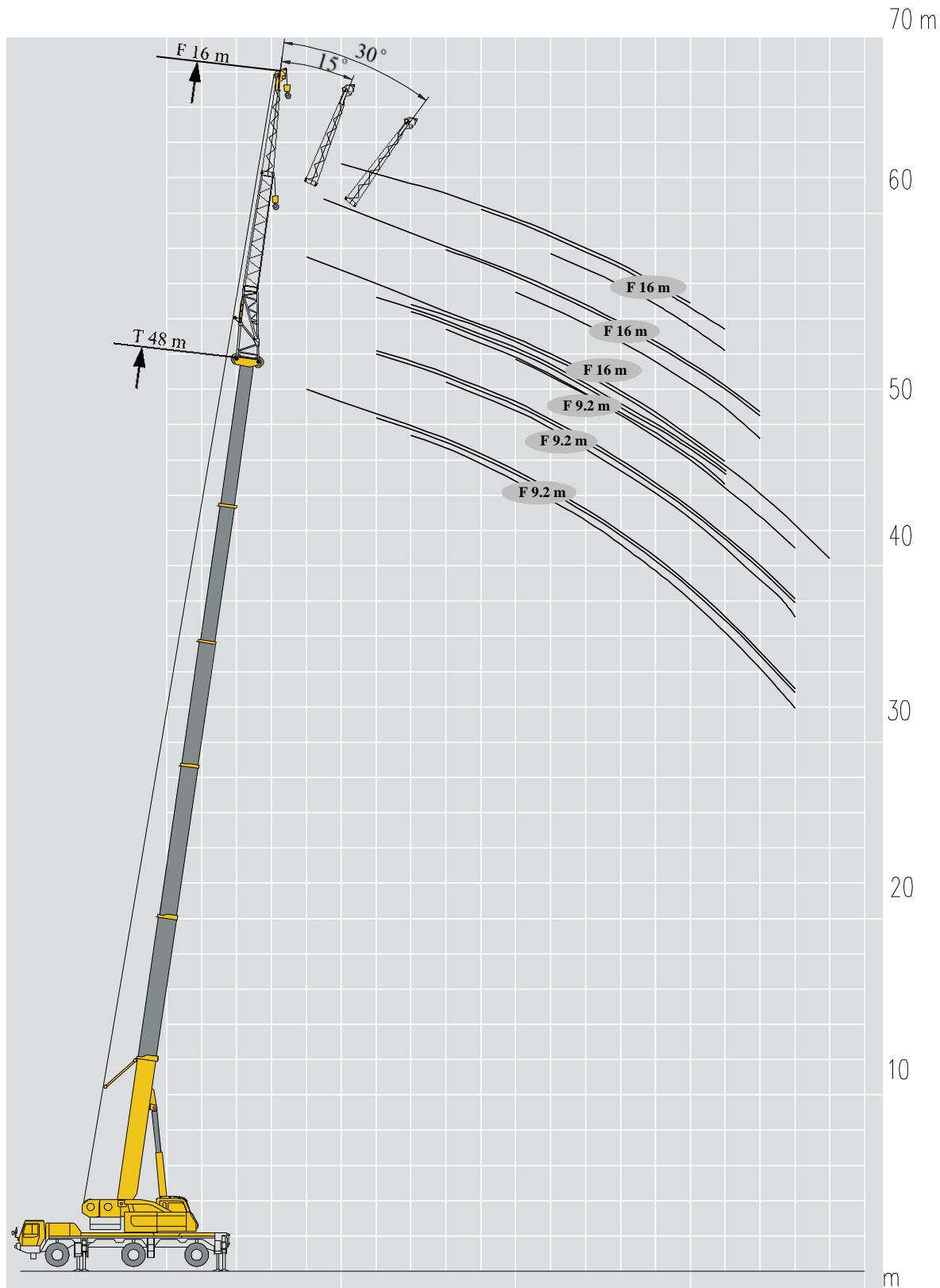
М	17.2 м	20.7 м	20.7 м	20.7 м	24.2 м	24.2 м	24.2 м	М
3	28.1	35.0	27.6	23.9				3
3.5	26.4	35.0	25.8	23.0	27.4	30.0	23.7	3.5
4	24.8	35.0	23.9	22.1	24.5	30.0	22.8	4
4.5	23.4	33.5	21.5	21.2	22.4	29.0	22.0	4.5
5	22.1	31.5	20.3	20.3	21.4	28.0	21.2	5
6	19.9	28.5	18.2	19.1	19.4	27.2	19.9	6
7	18.1	25.5	16.5	17.8	17.8	24.7	18.7	7
8	16.6	21.5	15.1	16.3	16.3	22.0	17.7	8
9	15.4	18.5	13.8	15.1	14.9	18.5	16.3	9
10	14.4	15.9	12.7	14.0	13.8	15.7	15.1	10
12	12.1	11.1	11.0	12.2	11.2	11.5	12.2	12
14		8.5	8.9	9.9	8.6	9.0	9.7	14
16		6.7	7.1	8.0	6.8	7.1	8.1	16
18					5.5	5.8	6.7	18
Комбі нація	00110	11100	02100	00111	12100	11110	01111	комбі нація



М	27.6 м	27.6 м	27.6 м	31.1 м	31.1 м	31.1 м	34.6 м	34.6 м	М
4	24.5	25.0	18.2						4
4.5	24.0	25.0	17.3	20.0	20.0	15.0			4.5
5	23.5	25.0	16.6	20.0	20.0	14.7	15.0	15.0	5
6	22.4	25.0	15.2	19.9	18.4	13.5	15.0	15.0	6
7	20.3	24.2	14.0	18.7	17.0	12.5	15.0	14.4	7
8	18.5	21.0	13.0	17.7	15.8	11.6	14.8	13.4	8
9	17.0	18.0	12.2	15.9	14.7	10.8	14.2	12.6	9
10	15.2	16.0	11.5	14.6	13.7	10.1	13.3	11.8	10
12	11.3	12.0	10.7	11.7	11.9	8.9	11.1	10.4	12
14	8.7	9.4	9.7	9.1	9.4	7.9	9.0	9.3	14
16	6.9	7.5	8.1	7.3	7.7	7.1	7.2	7.6	16
18	5.5	6.2	6.8	5.9	6.1	6.6	5.9	6.5	18
20	4.5	5.1	5.8	4.9	5.1	5.9	4.8	5.5	20
22	3.7	4.3	5.0	4.0	4.3	5.1	4.0	4.3	22
24				3.4	3.6	4.4	3.4	3.7	24
26							2.8	3.1	26
28							2.3	2.6	28
Комбі нація	21110	11111	01112	21111	12111	01122	22111	12211	Комбі нація

М	34.6 м	38 м	38 м	38 м	41.5 м	41.5 м	45 м	48 м	М
5	13.1								5
6	12.5								6
7	11.8	12.8	12.2	11.5					7
8	11.1	12.6	11.6	10.9	10.8	10.0	8.7		8
9	10.3	12.2	10.9	10.4	10.4	9.4	8.7	7.1	9
10	9.4	11.5	10.3	9.8	9.8	9.0	8.5	7.1	10
12	8.1	10.2	9.0	8.8	9.0	8.0	7.6	6.9	12
14	7.0	8.8	7.7	7.8	7.8	6.8	6.7	5.9	14
16	6.2	7.6	6.7	6.8	6.8	5.9	6.3	5.7	16
18	5.6	6.0	5.9	6.0	6.2	5.4	5.5	5.0	18
20	5.0	4.9	5.3	5.5	5.4	4.7	5.0	4.4	20
22	4.9	4.1	4.5	4.8	4.6	4.2	4.4	4.0	22
24	4.2	3.4	3.8	4.1	3.6	3.9	3.6	3.6	24
26	3.7	2.9	3.3	3.5	3.0	3.5	3.2	3.0	26
28	3.3	2.4	2.8	3.0	2.6	3.0	2.7	2.6	28
30		2.0	2.4	2.6	2.2	2.6	2.4	2.2	30
32		1.7	2.0	2.3	1.8	2.2	2.0	2.0	32
34					1.5	1.9	1.7	1.7	34
36							1.5	1.5	36
38							1.2	1.2	38
40								1.0	40
Комбі нація	01222	22211	12221	11222	22221	12222	22222	33333	Комбі нація

Висота підйома гуська



XCMG—XCA60

	10.3-38 m T			9.2 m F			7.32m×6.5m	360°	12 t	34.6 m			38 m			
	0°	15°	30°	0°	15°	30°				0°	15°	30°				
3	7.9														3	
3.5	7.7	6.8													3.5	
4	7.4	6.7													4	
4.5	7.1	6.7													4.5	
5	6.8	6.7													5	
6	6.3	6.2	5.2												6	
7	5.8	5.6	5	5											7	
8	5.2	5.2	4.8	5											8	
9	4.7	4.6	4.2	5	5										9	
10	4.2	4	3.8	5	5				5						10	
12	3.3	3.2	3	5	5	5			5	5.0	4.3				12	
14	2.7	2.6	2.5	5	5	5			5	4.6	4.1	4.1			14	
16				5	5	4.9			4.6	4.1	3.9	3.9			16	
18				5	4.9	4.7			4.2	3.9	3.5	3.5			18	
20				4.7	4.4	4.2			3.5	3.5	3.1	3.1			20	
22				3.9	3.9	3.7			3.2	3.1	2.9	2.9			22	
24				3.5	3.4	3.4			2.8	2.7	2.7	2.7			24	
26				3	3.1	3			2.4	2.4	2.4	2.4			26	
28				2.5	2.7	2.7			2.2	2.1	2	2			28	
30				2.1	2.2	2.3			2	2	2	2			30	
32				1.8	1.9	2			1.7	1.8	1.7	1.7			32	
34				1.5	1.6				1.5	1.5	1.5	1.5			34	
36				1.2	1.3				1.2	1.3					36	
38									1	1.1					38	
組合 combi nation	00000			22111			22211			22211			組合 combi nation			

	41.6-48 m T			9.2 m F			7.32m×6.5m	360°	12 t	45.1 m			48 m			
	0°	15°	30°	0°	15°	30°				0°	15°	30°				
10	5														10	
12	5	4.8		3.9	3.6				3.4						12	
14	4.8	4.6	4.2	3.8	3.5				3.3	3.4					14	
16	4.3	4.2	4	3.7	3.3	3.2			3.3	3.3	3				16	
18	3.8	3.6	3.5	3.2	3.1	2.9			3	2.9	2.7				18	
20	3.3	3.2	3.2	2.8	2.7	2.6			2.7	2.5	2.4				20	
22	2.8	2.8	2.7	2.6	2.5	2.3			2.2	2.2	2.1				22	
24	2.6	2.4	2.4	2.3	2.2	2.1			2	1.9	1.8				24	
26	2.2	2.1	2.1	2	2	2			1.7	1.6	1.5				26	
28	2	2	1.9	1.7	1.6	1.5			1.5	1.4	1.4				28	
30	1.7	1.7	1.6	1.5	1.4	1.4			1.3	1.3	1.2				30	
32	1.5	1.5	1.5	1.4	1.3	1.2			1	1	1				32	
34	1.4	1.3	1.3	1.1	1.1	1.1									34	
36	1.1	1.1	1.1	1	1	1									36	
組合 combi nation	22221			22222			33333			33333			組合 combi nation			



LLC «CRANIUM»
НАЙБІЛЬШИЙ КАТАЛОГ СПЕЦТЕХНІКИ

Адреса: с. Петропавлівська Борщагівка, вул. Білогородська, 16,
Бучанський р-н, Київська область, 08130
Тел.: +38 (093) 55-44-888
Веб-сайт: www.cranuim.com

XCMG—XCA60