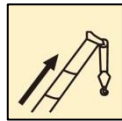


XCA100

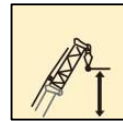
Технічні характеристики



100 T



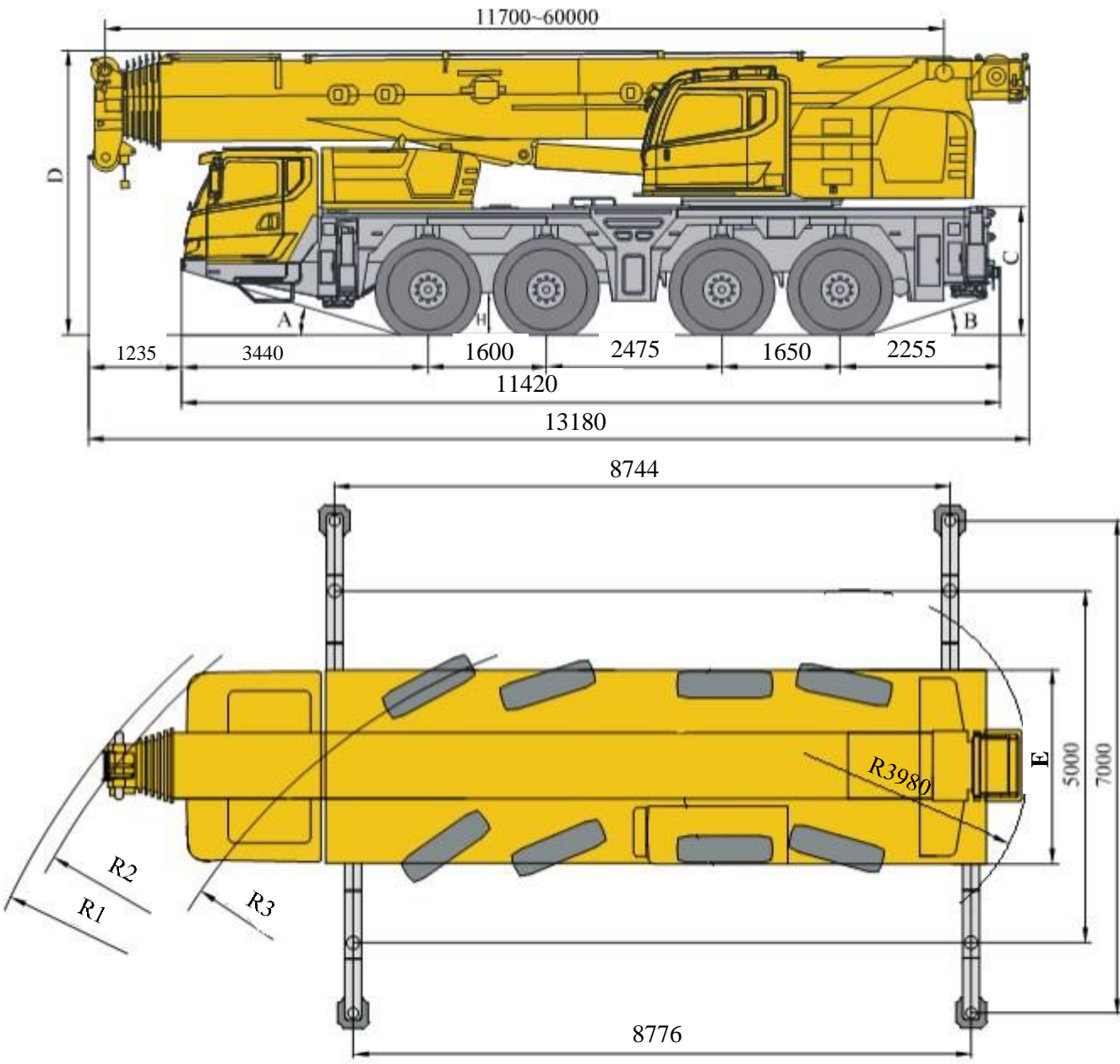
60 M




88 M



Розміри автокрана



	A	B	C	D	E	R1	R2	R3	H
385/95 R 25 (14.00 R 25)	17°	16.5°	1850	4000	2750	9850	9500	7500	280
445/95 R 25 (16.00 R 25)	18.5°	18.7°	1900	4050	2750	9850	9500	7500	330

Вага



Вісь	1	2	3	4	Загальна вага
т	12	12	12	12	48



Крюк	№ лінії	Вага, кг	Розміри, мм	Примітка
75 т	12	645	1477×600×608	Подвійник гак, стандарт
40 т	6	391	1301×600×352	Подвійний гак, стандарт
20 т	3	270	1279×266×595	Одинарний гак, стандарт
7 т	1	223	770×426×426	Одинарний гак, стандарт

Робоча швидкість

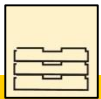
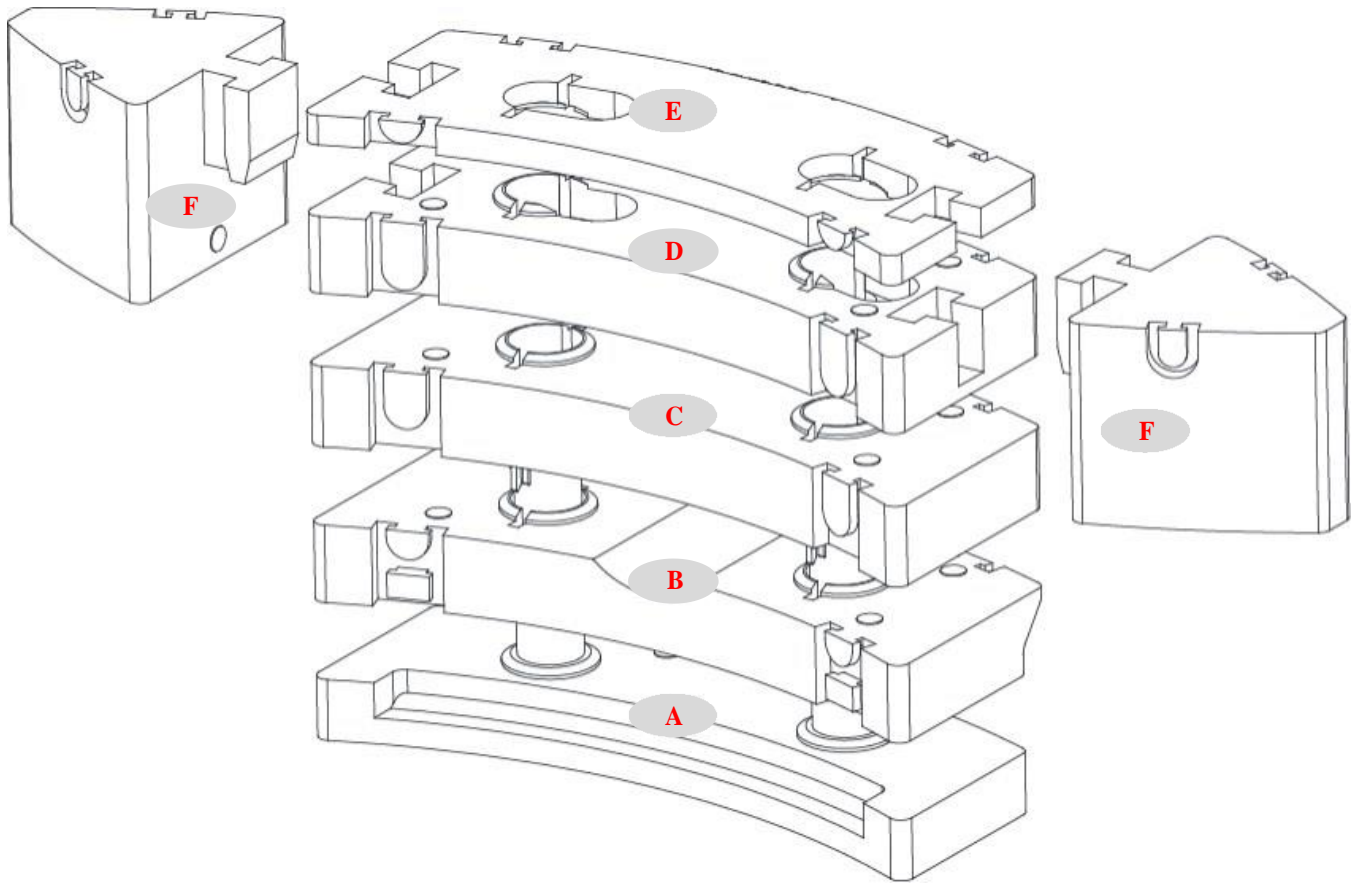


385/95 R 25 (14.00 R 25)	2 ~ 80	60%
445/95 R 25 (16.00 R 25)	2,2~85	53%



	Робоча швидкість	Макс. одинарна тяга	Діаметр/довжина троса
	0-130 м/хв, одна лінія, 5-й шар, без навантаження	6t	18 mm/290 m
	0-97 м/хв, одна лінія, 2-й шар, без навантаження	6.5 t	18 mm/200 m
	0-1.7 об/хв		
	прибл. 50 с. для підйому стріли від -0,5° до 83°		
	прибл. 550 с. для висування стріли з 11,7 м до 60 м		

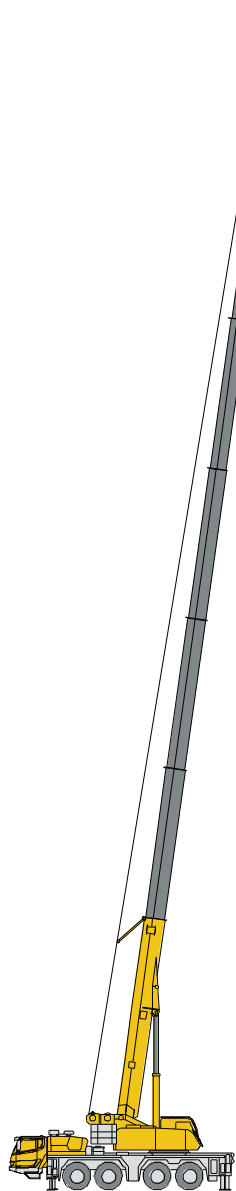
Противага



Противага	A	B	C	D	E	F
Розміри (ДхШхВ) м	2,75×1,11 ×1,344	2,75×1,23 ×0,356	2,75×1,23 ×0,369	2,75×1,23 ×0,355	2,75×1,23 ×0,123	1,18×1,016 ×0,827
Вага, т	4,3	4,8	5,6	5	1,8	3,6

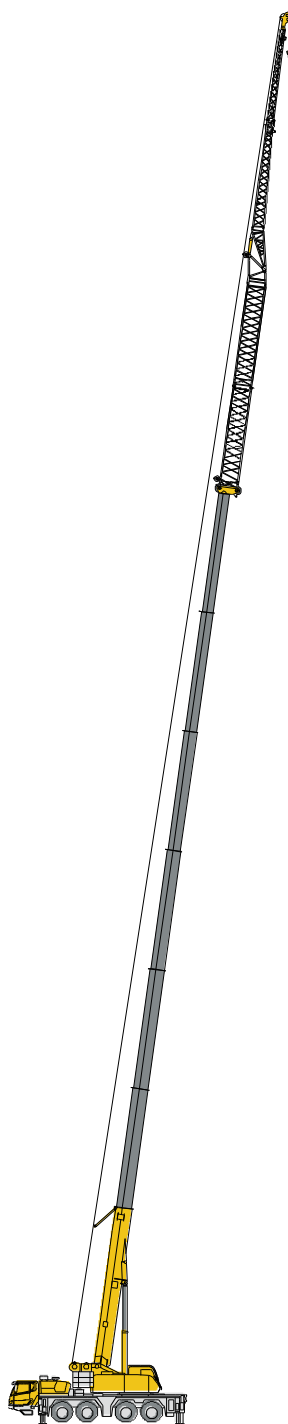
Робочий режим	28,7 т	21,5 т	19,7 т	14,7 т	9,1 т	4,3 т
Комбінації	A+B+C+D+E +F×2	A+B+C+D+E	A+B+C+D	A+B+C	A+B	A

Комбінація стріли/гуська



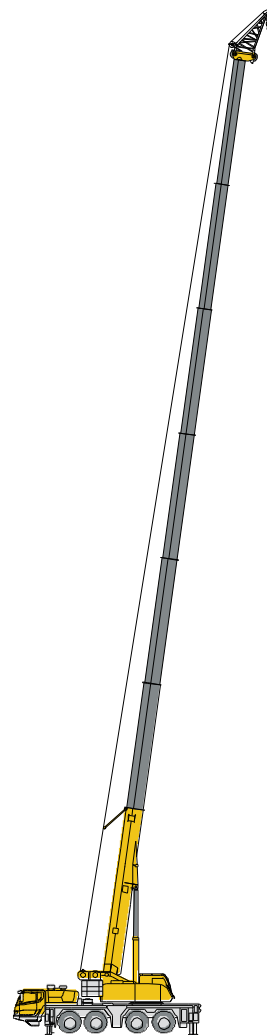
Телескопічна
стріла

Т : 11.7~60 м



Гусьок

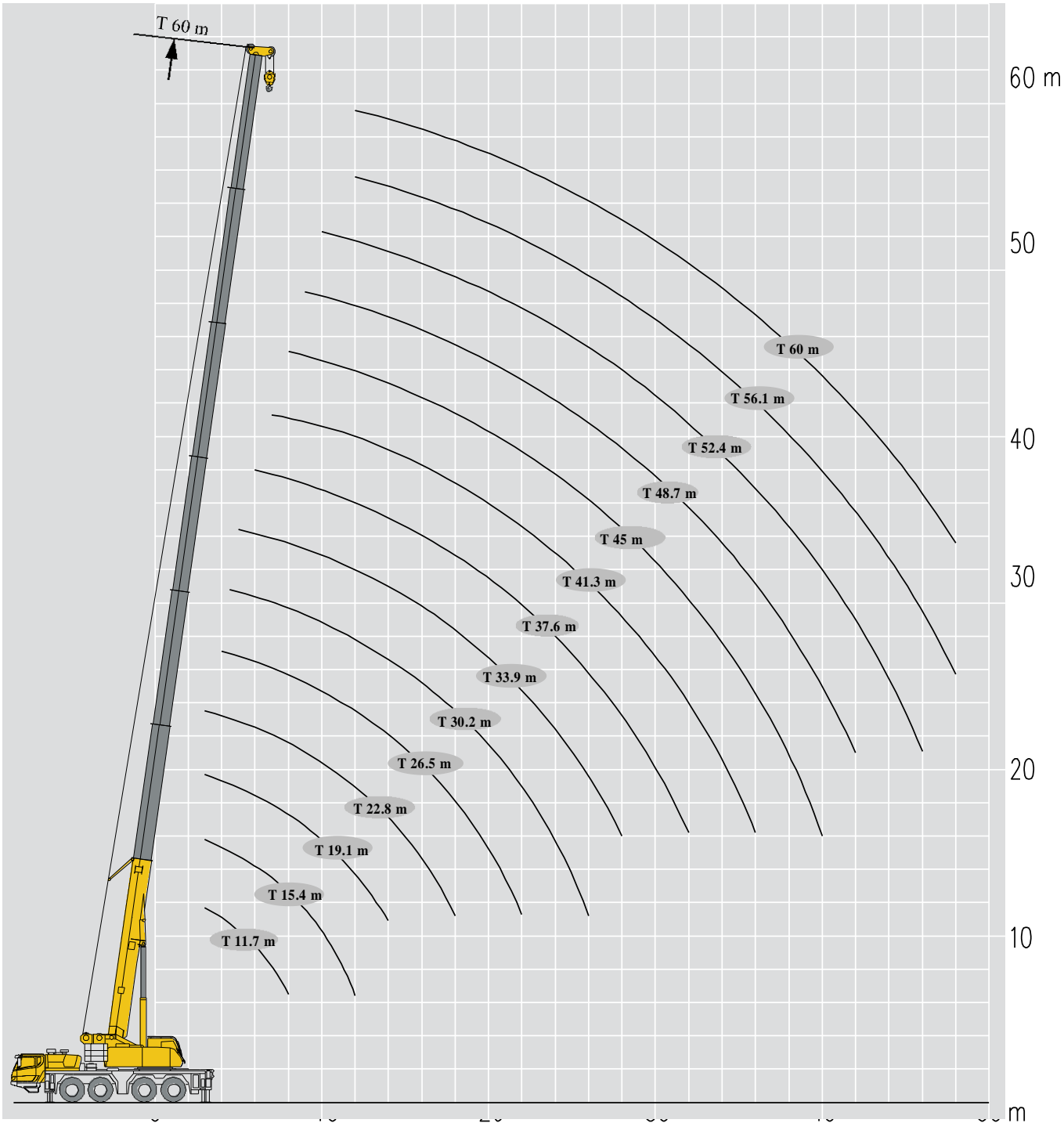
Т : 48.7~56.1+7+7 м
Г : 10.6~18.1 м




Телескопічний
подовжувач стріли

Т : 11.7~60 м
Г : 2.9 м


Висота підйома стріли





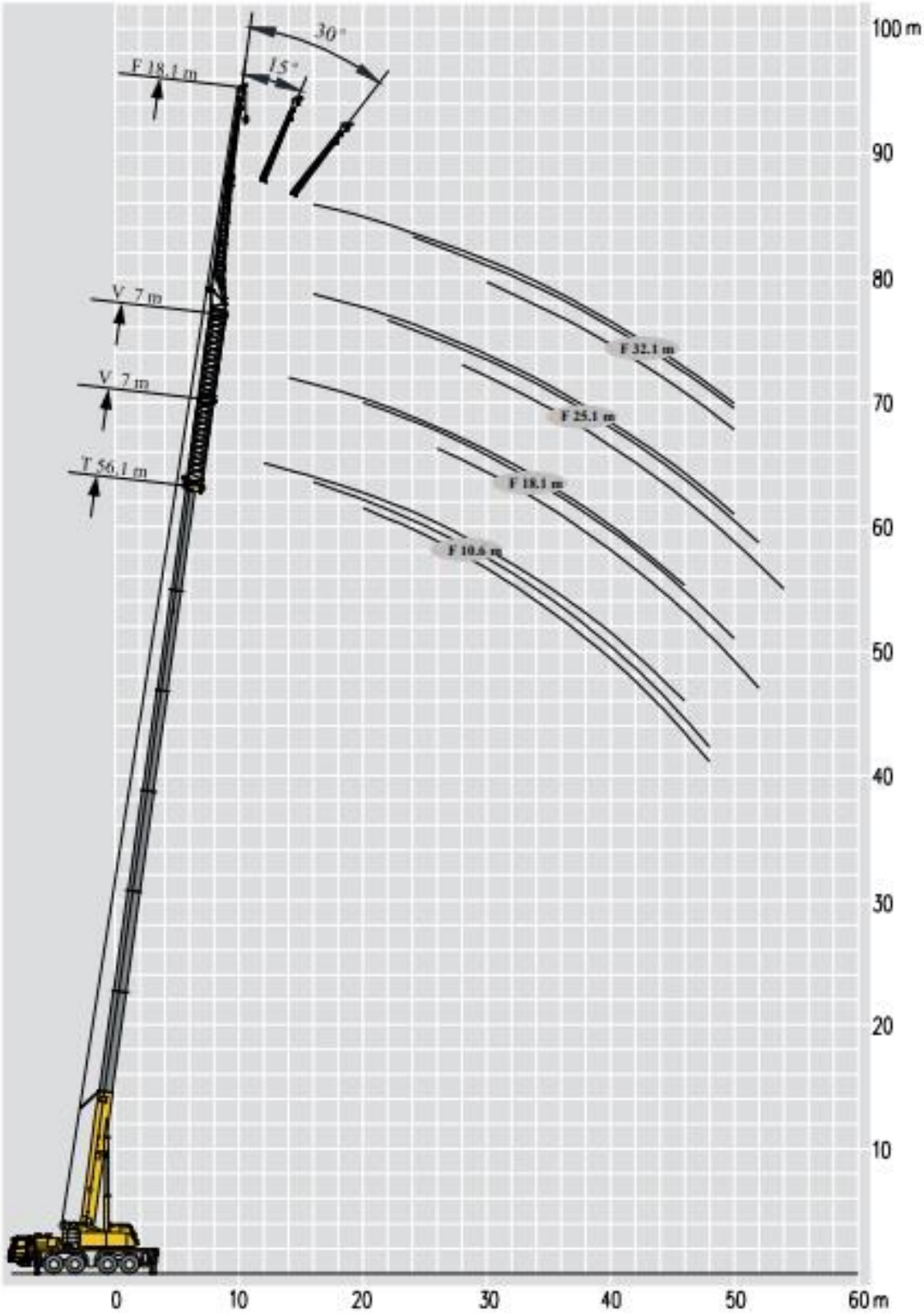
	11.7 m	11.7 m	15.4 m	15.4 m	15.4 m	19.1 m	19.1 m	19.1 m	22.8 m	
3	100*	65.0	65.0	63.5	61.3	60.5	59.5	59.0	55.5	3
3.5		61.7	61.8	60.0	59.5	57.7	56.8	56.3	55.1	3.5
4		59.6	59.0	58.5	57.0	54.6	53.9	53.1	52.0	4
4.5		55.1	55.4	55.0	51.7	51.8	51.0	49.6	49.7	4.5
5		45.2	50.4	48.5	45.6	49.6	48.6	48.0	47.0	5
6		42.1	44.0	44.8	40.0	43.9	45.2	43.0	43.2	6
7		38.9	39.0	39.5	38.0	38.3	39.1	40.2	38.4	7
8		34.3	33.6	34.9	35.3	34.1	34.8	35.8	34.3	8
9			31.0	31.6	30.8	31.5	31.8	32.1	31.8	9
10			27.5	28.0	28.1	27.5	28.2	28.8	27.0	10
12			22.0	22.4	22.6	22.5	23.0	23.2	22.8	12
14						18.2	19.1	19.2	19.0	14
16									15.0	16
18									12.2	18
組合 combi nation	000000	000000	010000	000100	000010	011000	001100	000110	011100	組合 combi nation

	22.8 m	22.8 m	26.5 m	26.5 m	26.5 m	30.2 m	30.2 m	30.2 m	33.9 m	
3	54.8	54.5								3
3.5	54.2	53.8								3.5
4	51.3	50.7	49.0	48.7	48.5					4
4.5	49.1	48.6	46.2	46.0	45.6	45.2	45.0	41.3		4.5
5	46.1	45.7	43.8	43.6	43.0	43.2	42.5	39.2	39.0	5
6	42.5	42.1	39.9	39.5	38.9	39.3	38.5	35.9	37.4	6
7	40.3	38.0	36.0	36.8	35.7	36.0	35.2	33.2	34.2	7
8	36.0	36.0	34.0	34.2	34.5	32.5	33.7	30.3	31.8	8
9	32.2	32.2	31.5	31.8	32.1	31.4	31.8	28.4	29.8	9
10	27.5	28.1	29.8	29.8	30.7	28.0	28.4	26.5	27.9	10
12	23.0	23.5	22.1	22.5	22.9	23.3	24.9	22.2	22.2	12
14	19.2	19.4	18.2	18.8	19.3	18.9	19.3	19.6	19.0	14
16	16.0	16.3	14.4	15.7	16.8	15.1	16.4	16.6	16.0	16
18	12.8	13.8	11.7	12.9	13.9	12.3	13.5	14.1	13.4	18
20			9.5	10.7	11.7	10.1	11.4	12.2	11.2	20
22			7.8	9.0	10.0	8.4	9.6	10.5	9.5	22
24						7.1	8.2	9.1	8.1	24
26						5.9	7.1	8.0	7.0	26
28									6.0	28
組合 combi nation	001110	000111	111100	011110	001111	111110	011111	001112	012111	組合 combi nation

										
m	33.9 m	33.9 m	37.6 m	37.6 m	37.6 m	41.3 m	41.3 m	41.3 m	45 m	m
5	39.9	38.0								5
6	37.6	37.2	34.4	30.8	26.5					6
7	34.4	34.0	33.5	28.7	24.8	28.1	27.5	26.7		7
8	32.0	31.6	31.0	28.3	25.2	27.8	27.0	25.4	23.2	8
9	29.9	29.7	28.8	26.5	23.8	27.3	26.9	24.0	23.0	9
10	28.2	28.0	27.2	24.9	22.4	25.5	25.1	22.8	21.3	10
12	23.3	23.0	23.0	22.1	20.0	22.8	22.2	20.6	19.4	12
14	18.4	19.3	19.0	18.4	18.1	19.0	19.0	18.7	17.7	14
16	15.7	16.3	16.0	16.3	16.3	15.6	16.0	16.6	15.1	16
18	12.9	14.0	13.1	13.9	14.0	12.8	13.2	13.7	12.3	18
20	10.8	11.8	11.0	11.8	12.1	10.6	11.0	11.6	10.2	20
22	9.1	10.1	9.3	10.0	10.4	8.9	9.3	9.9	8.5	22
24	7.7	8.7	7.9	8.6	9.0	7.5	7.9	8.5	7.1	24
26	6.5	7.8	6.7	7.5	7.8	6.4	6.8	7.5	6.0	26
28	5.6	6.8	5.8	6.5	6.8	5.4	5.8	6.3	5.0	28
30			4.9	5.7	6.0	4.6	5.0	5.5	4.2	30
32			4.2	5.0	5.3	3.9	4.3	4.8	3.5	32
34						3.3	3.7	4.2	2.9	34
36						2.8	3.1	3.6	2.3	36
38									1.9	38
40									1.4	40
組合 combi nation	111111	011112	111211	012112	011122	211121	121112	111122	222111	組合 combi nation

m	45 m	45 m	48.7 m	48.7 m	48.7 m	52.4 m	52.4 m	56.1 m	60 m	m
8	20.1	22.8								8
9	18.5	21.9	20.9	20.1	18.6					9
10	17.1	20.9	20.7	19.3	17.8	17.7	16.8			10
12	15.0	18.9	19.2	18.2	17.2	15.7	14.9	13.3	10.9	12
14	13.2	16.9	17.6	16.5	15.8	14.5	13.2	12.7	10.7	14
16	11.7	15.2	15.9	14.9	14.5	13.3	11.7	12.5	10.6	16
18	10.5	13.1	13.0	13.5	13.3	11.8	10.4	10.5	9.4	18
20	9.5	11.7	10.9	11.3	11.6	10.4	9.3	9.3	8.4	20
22	8.7	9.9	9.2	9.6	9.9	8.8	8.5	8.4	7.7	22
24	7.9	8.5	7.8	8.2	8.5	7.8	7.8	7.7	6.9	24
26	7.2	7.4	6.6	7.0	7.4	6.7	7.1	6.3	5.9	26
28	6.7	6.4	5.7	6.1	6.4	5.7	6.2	5.7	5.1	28
30	6.0	5.6	4.9	5.2	5.5	4.9	5.3	5.0	4.7	30
32	5.2	4.9	4.1	4.5	4.8	4.2	4.6	4.3	4.3	32
34	4.6	4.3	3.5	3.9	4.2	3.6	4.0	3.6	3.7	34
36	4.1	3.7	3.0	3.4	3.6	3.1	3.5	3.1	3.1	36
38	3.6	3.2	2.5	2.9	3.2	2.6	3.0	2.6	2.6	38
40	3.2	2.8	2.1	2.4	2.7	2.2	2.5	2.2	2.2	40
42			1.7	2.1	2.3	1.8	2.2	1.8	1.8	42
44						1.5	1.8	1.5	1.5	44
46						1.1	1.5	1.1	1.2	46
48									0.9	48
組合 combi nation	012222	111222	221122	122122	112222	222122	122222	222222	333333	組合 combi nation

Висота підйома гуська



		48.7 m			52.4 m			56.1 m				
		10.6 m			10.6 m			10.6 m				
		0°	15°	30°	0°	15°	30°	0°	15°	30°		
12		9.6			8.2						12	
14		9.5	9.4		8.1			6.5			14	
16		9.3	9.2		8.0	8.0		6.4	6.6		16	
18		9.1	8.7	8.2	8.0	7.8	7.6	6.4	6.4		18	
20		8.1	7.7	7.4	7.1	6.9	6.7	6.3	6.2	6.1	20	
22		7.1	6.8	6.7	6.3	6.1	6.0	5.6	5.4	5.4	22	
24		6.3	6.1	6.0	5.6	5.5	5.4	5.0	4.9	4.8	24	
26		5.6	5.5	5.4	4.9	4.9	4.8	4.4	4.3	4.3	26	
28		5.1	5.0	4.9	4.4	4.4	4.4	3.9	3.8	3.8	28	
30		4.6	4.5	4.4	3.9	3.9	3.9	3.4	3.4	3.4	30	
32		4.1	4.1	4.1	3.5	3.5	3.5	3.0	3.1	3.0	32	
34		3.7	3.7	3.7	3.1	3.1	3.2	2.6	2.7	2.7	34	
36		3.3	3.3	3.3	2.8	2.8	2.8	2.3	2.4	2.4	36	
38		3.0	3.0	3.0	2.5	2.5	2.5	2.1	2.1	2.1	38	
40		2.6	2.7	2.7	2.1	2.2	2.3	1.8	1.9	1.9	40	
42		2.2	2.3	2.5	1.8	2.0	2.0	1.5	1.6	1.7	42	
44		1.7	2.0	2.1	1.5	1.6	1.8	1.2	1.2	1.4	44	
46		1.4	1.6	1.7	1.2	1.3	1.4	0.8	1.0	1.0	46	
48		1.1	1.2	1.3	1.0	1.0	1.2		0.8	0.8	48	
50		0.8	0.9	1.0		0.8	1.0				50	
組合 combinati on		221122			222122			222222			組合 combinati on	

		48.7 m			52.4 m			56.1 m				
		18.1 m			18.1 m			18.1 m				
		0°	15°	30°	0°	15°	30°	0°	15°	30°		
12		5.0			4.3			3.8			12	
14		4.8			4.2			3.8			14	
16		4.7			4.2			3.7			16	
18		4.5	4.2		4.0			3.7			18	
20		4.5	4.0		4.0	3.8		3.6	3.6		20	
22		4.3	3.9	3.5	4.0	3.7		3.6	3.5		22	
24		4.2	3.8	3.4	3.9	3.6	3.4	3.6	3.4		24	
26		4.0	3.7	3.3	3.9	3.5	3.3	3.5	3.4	3.4	26	
28		3.9	3.6	3.3	3.8	3.5	3.3	3.5	3.3	3.3	28	
30		3.8	3.6	3.3	3.6	3.4	3.3	3.2	3.2	3.2	30	
32		3.7	3.5	3.3	3.3	3.3	3.2	2.8	2.8	2.9	32	
34		3.4	3.4	3.2	2.9	2.9	3.0	2.4	2.5	2.6	34	
36		3.1	3.1	3.1	2.5	2.6	2.7	2.2	2.3	2.3	36	
38		2.8	2.8	2.8	2.3	2.4	2.4	1.9	2.0	2.1	38	
40		2.5	2.5	2.6	2.0	2.1	2.2	1.6	1.7	1.8	40	
42		2.2	2.3	2.3	1.8	1.9	1.9	1.4	1.5	1.6	42	
44		2.0	2.1	2.1	1.6	1.7	1.7	1.2	1.3	1.4	44	
46		1.8	1.8	1.9	1.4	1.5	1.5	0.9	1.1	1.2	46	
48		1.4	1.7	1.7	1.2	1.2	1.3		0.8	1.0	48	
50		1.2	1.5	1.5	1.0	1.0	1.1				50	
52		0.9	1.2	1.4	0.8	0.8	0.8				52	
54			0.9	1.1							54	
56				0.8							56	
組合 combinati on		221122			222122			222222			組合 combinati on	

m	48.7+7 m			52.4+7 m			56.1+7 m			m
	18.1 m			18.1 m			18.1 m			
	0°	15°	30°	0°	15°	30°	0°	15°	30°	
14	3.5			3.2			2.8			14
16	3.4			3.1			2.8			16
18	3.3			3.1			2.7			18
20	3.3			3.1			2.7			20
22	3.3	3.3		3.0	3.0		2.7	2.6		22
24	3.3	3.2		3.0	3.0		2.7	2.6		24
26	3.2	3.2	3.1	3.0	2.9		2.7	2.6		26
28	3.2	3.1	3.0	3.0	2.9	2.8	2.7	2.6	2.5	28
30	3.1	3.0	2.8	2.9	2.8	2.7	2.7	2.6	2.5	30
32	3.0	2.9	2.8	2.8	2.8	2.7	2.4	2.5	2.5	32
34	2.8	2.7	2.7	2.5	2.6	2.6	2.1	2.2	2.3	34
36	2.7	2.6	2.6	2.2	2.3	2.4	1.8	2.0	2.1	36
38	2.4	2.5	2.5	1.9	2.1	2.2	1.6	1.7	1.8	38
40	2.1	2.2	2.3	1.7	1.8	1.9	1.3	1.5	1.6	40
42	1.9	2.0	2.0	1.5	1.6	1.7	1.0	1.2	1.4	42
44	1.7	1.8	1.8	1.3	1.4	1.5	0.8	0.9	1.0	44
46	1.5	1.6	1.6	1.0	1.0	1.3			0.8	46
48	1.3	1.4	1.4		0.8	1.0				48
50	1.1	1.2	1.3			0.8				50
52	0.8	1.0	1.1							52
54		0.8	0.8							54
組合 combinati on	221122			222122			222222			組合 combinati on

m	48.7+14 m			52.4+14 m			56.1+14 m			m
	18.1 m			18.1 m			18.1 m			
	0°	15°	30°	0°	15°	30°	0°	15°	30°	
16	2.4			2.2			1.9			16
18	2.3			2.2			1.9			18
20	2.3			2.1			1.8			20
22	2.3	2.4		2.1			1.8			22
24	2.3	2.4		2.1	2.2		1.8	1.9		24
26	2.2	2.3		2.0	2.2		1.7	1.8		26
28	2.2	2.3	2.3	2.0	2.1		1.7	1.8		28
30	2.2	2.2	2.2	2.0	2.1	2.0	1.6	1.7	1.8	30
32	2.2	2.2	2.1	2.0	2.0	2.0	1.6	1.7	1.7	32
34	2.1	2.2	2.1	2.0	2.0	2.0	1.6	1.6	1.7	34
36	2.3	2.1	2.0	1.9	1.9	2.0	1.5	1.6	1.7	36
38	2.0	2.0	1.9	1.6	1.8	1.9	1.1	1.5	1.6	38
40	1.8	1.8	1.8	1.4	1.5	1.7		1.1	1.3	40
42	1.6	1.7	1.8	1.0	1.3	1.4			0.9	42
44	1.4	1.5	1.6		1.0	1.0				44
46	1.0	1.3	1.4							46
48		1.0	1.2							48
組合 combinati on	221122			222122			222222			組合 combinati on



LLC «CRANIUM»
НАЙБІЛЬШИЙ КАТАЛОГ СПЕЦТЕХНІКИ

Адреса: с. Петропавлівська Борщагівка, вул. Білогородська, 16,
Бучанський р-н, Київська область, 08130
Тел.: +38 (093) 55-44-888
Веб-сайт: www.cranuim.com

XCMG—XCA100