

XCT12L4

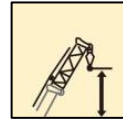
Технічні характеристики



12 T



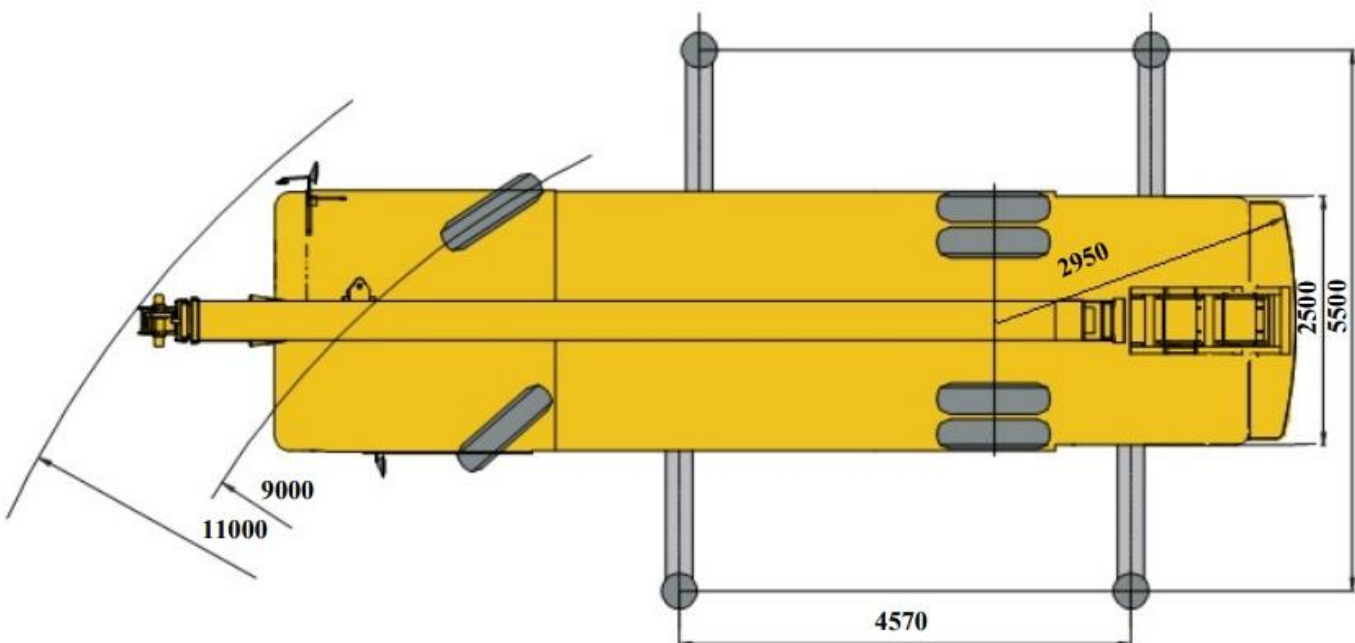
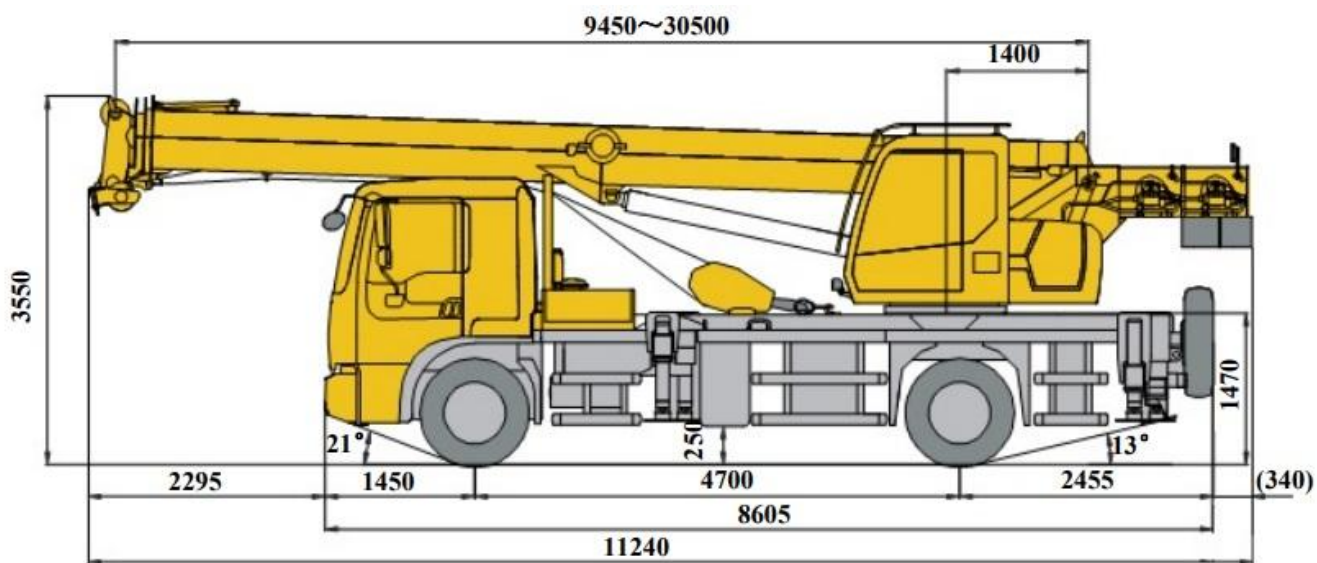
30.5 м



38.1 м



Розміри автокрана



XCMG—XCT12L4

Вага



Вісь	1	2	Загальна вага
т	6	10	16



Крюк	№ лінії	Вага, кг	Розміри, мм	Примітка
12 т	6	145	1002×410×242	Одинарний гак, стандарт
2.1 т	1	60	518×236×236	Одинарний гак, стандарт

Робоча швидкість



10.00-20



2 ~ 90



41%



	Робоча швидкість	Макс. одинарна тяга	Діаметр/довжина троса
	0-130 м/хв, одна лінія, 4-й шар	23 кН	12 мм/140 м
	0-3.0 об/хв		
	прибл. 45 с. для підйому стріли від -2° до 80°		
	прибл. 80 с для висування стріли від 9.45 м. до 30.5 м.		

Комбінація стріли/гуська



Телескопічна стріла

Т : 9.45~30.5 м

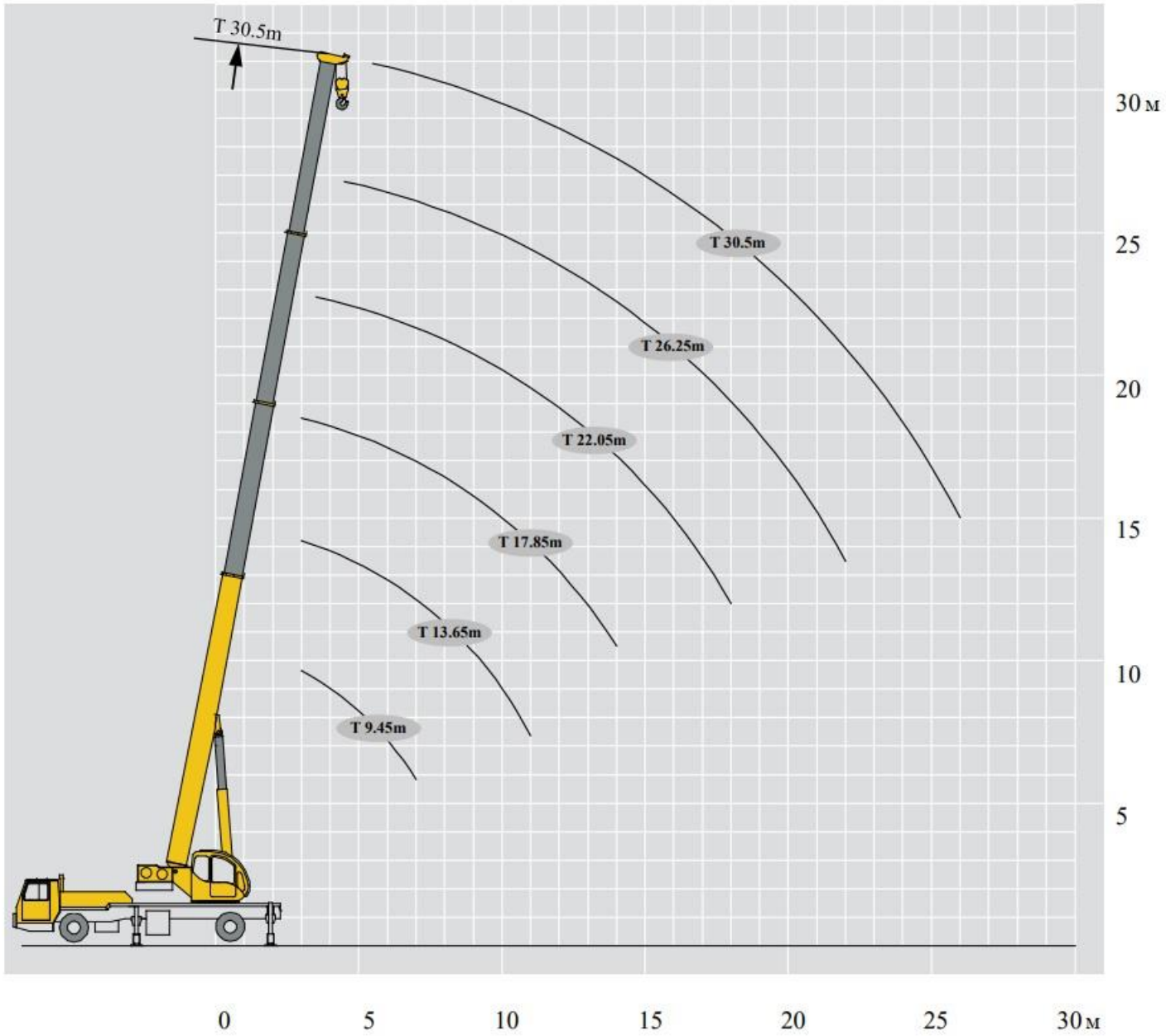
Гусьок

Т : 30.5 м

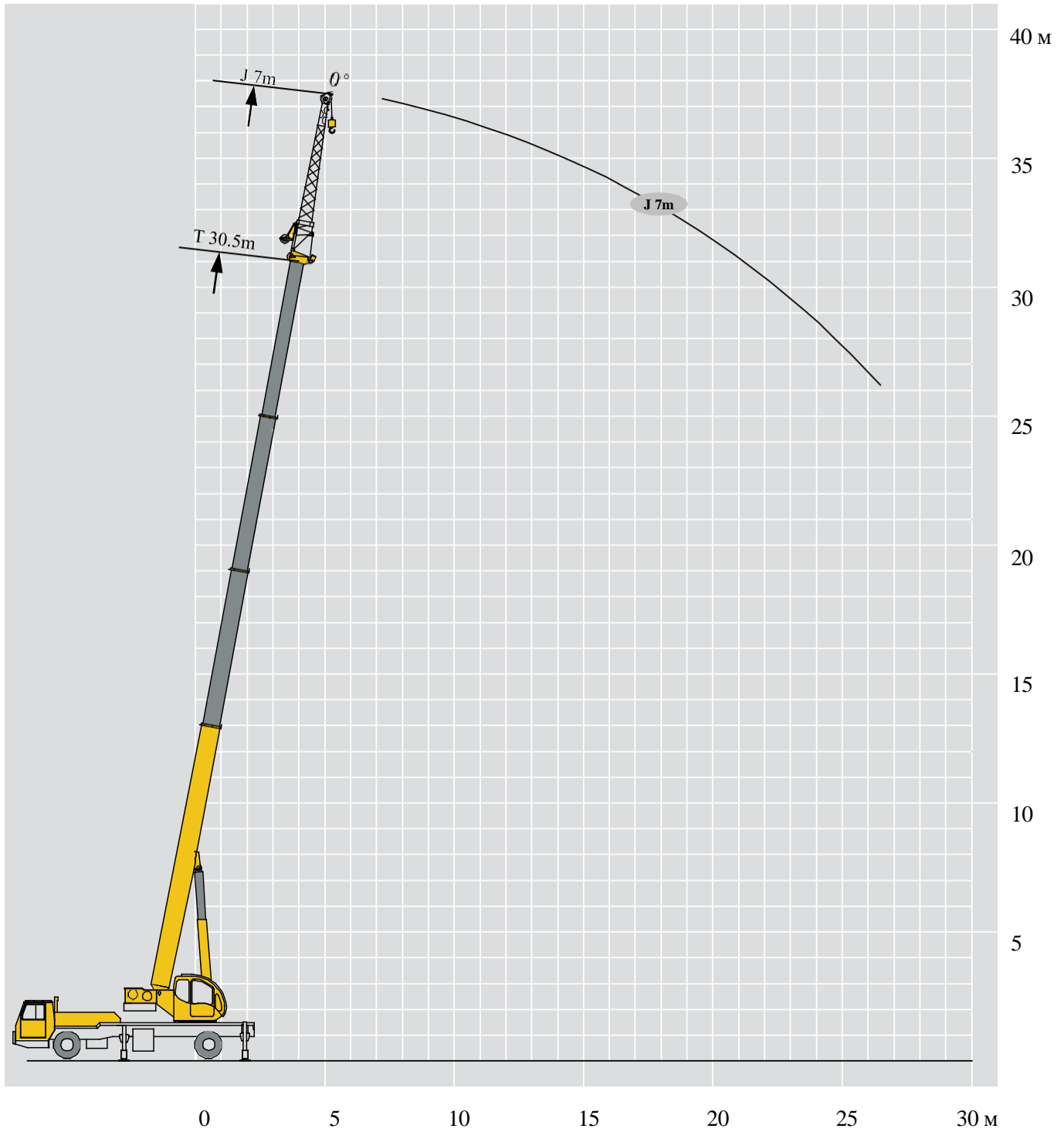
Г : 7 м

XCMG—XCT12L4




Висота підйома стріли



Висота підйома гуська



XCMG—XCT12L4

									
	9.45 м	13.65 м	17.85 м	22.05 м	26.25 м	30.5 м	30.5+7 м		
3	12000	9550	8950					3	
3.5	12000	9550	8750	7300				3.5	
4	11000	9500	8550	7150				4	
4.5	10200	9500	8300	6500	5500			4.5	
5	9650	9200	8000	6100	5200			5	
5.5	8400	8600	7800	5750	4900	4000		5.5	
6	7300	7500	7300	5400	4650	3800		6	
6.5	6400	6600	6700	5100	4400	3600		6.5	
7	5600	5750	5900	4850	4100	3450	2100	7	
8		4700	4800	4300	3600	3050	2100	8	
9		3700	3800	3800	3400	2800	2100	9	
10		3100	3200	3250	3100	2600	1900	10	
11		2500	2700	2750	2700	2500	1800	11	
12			2300	2300	2400	2300	1650	12	
14			1700	1700	1750	1750	1200	14	
16				1300	1300	1350	1100	16	
18				1000	980	1050	900	18	
20					800	850	750	20	
22					600	650	550	22	
24						450	350	24	
26						350	300	26	



LLC «CRANIUM»
НАЙБІЛЬШИЙ КАТАЛОГ СПЕЦТЕХНІКИ

Адреса: с. Петропавлівська Борщагівка, вул. Білогородська, 16,
Бучанський р-н, Київська область, 08130

Тел.: +38 (093) 55-44-888

Веб-сайт: www.cranuim.com

XCMG—XCT12L4