

INTECOTM
construction

Сендвіч-панелі з
мінераловатним утепленням

2

ЧАСТИНА ДРУГА

Вузли стінового та
покрівельного огородження.
Комплектуючі матеріали

INTECOTM

construction

Інформація, що міститься в каталозі, є власністю компанії «Inteco Construction». Несанкціоноване копіювання частково або повністю викладеного в каталозі матеріалу є порушенням закону.

Компанія залишає за собою право змінювати асортимент продукції, технічні характеристики сендвіч-панелей та всіх комплектуючих матеріалів.

ДОРОГІ КЛІЄНТИ ТА ПАРТНЕРИ

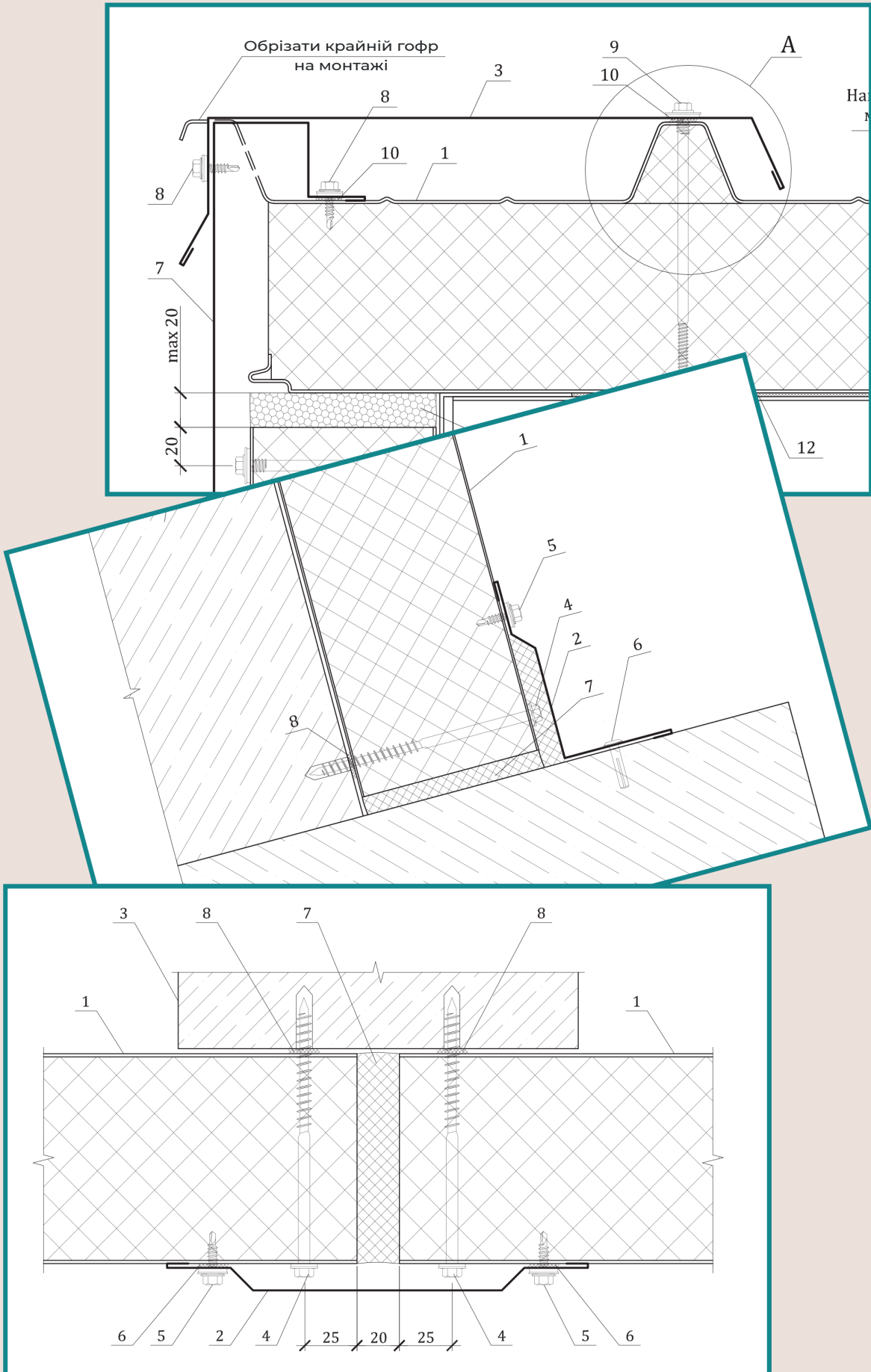
Дякуємо за вашу довіру компанії «Inteco Construction».

Ми гарантуємо високу якість продукції та надійність її експлуатації.

Завдяки вам ми динамічно розвиваємося і рухаємося вперед, пропонуючи широкий асортимент за вигідною ціною пропозицією. У каталозі представлені основні види вузлів примикання стінових та покрівельних сендвіч-панелей до несучих і не несучих конструкцій; з'єднання їх між собою при однаковій та різній товщинах, з варіантами замків, а також багато іншого.

Бажаємо приємного перегляду!





ТЕХНІЧНИЙ КАТАЛОГ №2. ЗМІСТ

РОЗДІЛ I. ВУЗЛИ СТІНОВОГО ОГОРОДЖЕННЯ_____	8
Позначення вузлів стінового огородження_____	9
1. Вертикальний монтаж стінових панелей на цоколі_____	12
2а. Горизонтальний монтаж стінових панелей на цоколі із класичним замком_____	13
2б. Горизонтальний монтаж стінових панелей на цоколі із прихованим замком_____	14
3а. З'єднання стінових панелей із класичним замком_____	15
3б. З'єднання стінових панелей із прихованим замком_____	16
4а. Внутрішній кут стіни під час вертикального монтажу панелей_____	17
4б. Внутрішній кут стіни під час горизонтального монтажу панелей_____	18
5а. Зовнішній кут стіни при вертикальному монтажі панелей_____	19
5б. Зовнішній кут стіни при горизонтальному монтажі панелей_____	20
6а. Стик панелей при вертикальному монтажі на висоті до 12 метрів_____	21
6б. Стик панелей при вертикальному монтажі на висоті понад 12 метрів_____	22
7а. Стик панелей при горизонтальному монтажі (вар. 1)_____	23
7б. Стик панелей при горизонтальному монтажі (вар. 2)_____	24
7в. Стик панелей при горизонтальному монтажі на ж.б. колоні (вар. 1)_____	25
7г. Стик панелей при горизонтальному монтажі на ж.б. колоні (вар. 2)_____	26
8а. Горизонтальне обрамлення віконного отвору (віконний блок ПВХ) без підставочного профілю при вертикальному монтажі панелей_____	27
8б. Горизонтальне обрамлення віконного отвору (віконний блок ПВХ) без підставочного профілю при горизонтальному монтажі панелей_____	28
8в. Горизонтальне обрамлення віконного отвору (віконний блок ПВХ) з підставним профілем при вертикальному монтажі панелей_____	29
8г. Горизонтальне обрамлення віконного отвору (віконний блок ПВХ) з підставним профілем при горизонтальному монтажі панелей_____	30

ТЕХНІЧНИЙ КАТАЛОГ №2. ЗМІСТ

(ПРОДОВЖЕННЯ)

9. Вертикальне обрамлення віконного отвору (віконний блок ПВХ)_____	31
10а. Горизонтальне обрамлення віконного отвору (алюмінієвий віконний блок) при вертикальному монтажі панелей_____	32
10б. Горизонтальне обрамлення віконного отвору (алюмінієвий віконний блок) при горизонтальному монтажі панелей_____	33
11. Вертикальне обрамлення віконного отвору (алюмінієвий віконний блок)_____	34
12. Горизонтальне обрамлення підйомних воріт_____	35
13. Вертикальне обрамлення підйомних воріт_____	36
14. Горизонтальне обрамлення воріт_____	37
15. Вертикальне обрамлення воріт_____	38
16а. Горизонтальне обрамлення металевих дверей при вертикальному монтажі панелей_____	39
16б. Горизонтальне обрамлення металевих дверей при горизонтальному монтажі панелей_____	40
17. Вертикальне обрамлення металевих дверей_____	41
18. Деформаційний шов_____	42
19а. Стик панелей різної товщини при вертикальному монтажі_____	43
19б. Стик панелей різної товщини при горизонтальному монтажі_____	44
20. Примикання панелі до цегляної стіни_____	45
21. Прохід водогазопровідної труби через стіну_____	46
22. Прохід пожежної драбини через стіну_____	47

ТЕХНІЧНИЙ КАТАЛОГ №2. ЗМІСТ

(ПРОДОВЖЕННЯ)

РОЗДІЛ II. ВУЗЛИ ПОКРІВЕЛЬНОГО ОГОРОДЖЕННЯ	48
Позначення вузлів покрівельного огородження	49
1. З'єднання покрівельних панелей	52
2. Подовження покрівельних панелей	53
3. Кріплення снігозатримувача	54
4а. Стик у конику покрівлі по холодногнутих прогонах	55
4б. Стик у конику покрівлі по гарячекатаним прогонам	56
5а. Кут односхилий покрівлі	57
5б. Звис покрівлі	58
6. Звис покрівлі при неорганізованому водостоку	59
7. Звис покрівлі при зовнішньому організованому водостоку	60
8. Звис покрівлі при внутрішньому організованому водостоку (вар. 1)	61
9. Звис покрівлі при внутрішньому організованому водостоку (вар. 2)	62
10а. Торцеве сполучення покрівлі зі стіною (початок монтажу, вар. 1)	63
10б. Торцеве сполучення покрівлі зі стіною (початок монтажу, вар. 2)	64
10в. Торцеве сполучення покрівлі зі стіною (кінець монтажу, вар. 1)	65
10г. Торцеве сполучення покрівлі зі стіною (кінець монтажу, вар. 2)	66
11. Фасад світлового ліхтаря	67
12. Торець світлового ліхтаря	68
13. Примикання покрівлі до цегляної стіни в ковзані	69
14. Примикання покрівлі до цегляної стіни вздовж скату	70
15а. Парапет заввишки до 600 мм	71
15б. Парапет заввишки понад 600 мм	72
16а. З'єднання з парапетом (початок монтажу, варіант 1)	73
16б. З'єднання з парапетом (початок монтажу, варіант 2)	74
16в. З'єднання з парапетом (кінець монтажу)	75
17. Деформаційний шов	76
18а. Прохід дефлектора через покрівлю (поперек схилу)	77
18б. Прохід дефлектора через покрівлю (вздовж ската)	78
19. Прохід водогазопровідної труби через покрівлю	79
20. Кріплення покрівельної огорожі поперек ската	80
21. Кріплення покрівельної огорожі вздовж ската	81

ТЕХНІЧНИЙ КАТАЛОГ №2. ЗМІСТ

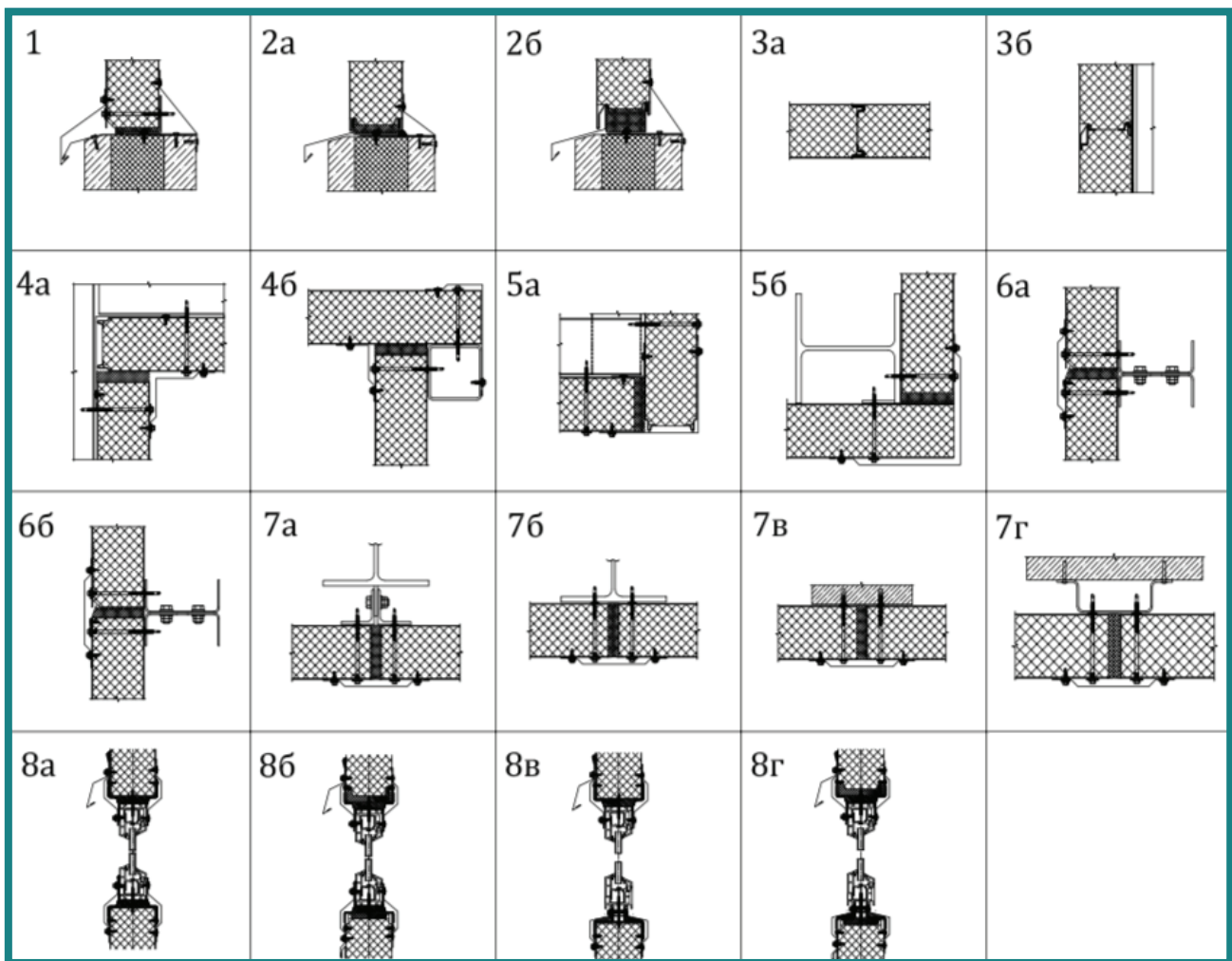
(ЗАВЕРШЕННЯ)

РОЗДІЛ III. ВУЗЛИ ПРОТИПОЖЕЖНИХ ПЕРЕГОРОДОК_____	82
1. Вертикальний стик панелей_____	84
2. Кутовий стик панелей_____	85
3. Стик панелей з підлогою_____	86
4. Кутовий стик панелей на залізобетонній колоні_____	87
5. Вертикальний стик панелей на залізобетонній колоні_____	88
6. Стик панелей із підлогою на залізобетонній колоні_____	89
РОЗДІЛ IV. КОМПЛЕКТУЮЧІ МАТЕРІАЛИ_____	90
Нащільники Н1 – Н5_____	92
Нащільники Н6 – Н10_____	93
Нащільники Н11 – Н15_____	94
Нащільники Н16 – Н20_____	95
Нащільники Н21 – Н25_____	96
Нащільники Н26 – Н30_____	97
Нащільники Н31 – Н35_____	98
Нащільники Н36 – Н40_____	99
Нащільники Н41 – Н45_____	100
Нащільники Н46 – Н50_____	101
Нащільники Н51 - Н54; снігозатримувач СЗ_____	102
Нащільники К0_____	103
Фасонні елементи ФЕ_____	104
Елементи кріплення панелей_____	105
Інші елементи кріплення_____	106
Ущільнюючі матеріали_____	107

РОЗДІЛ I

ВУЗЛИ СТІНОВОГО ОГОРОДЖЕННЯ

ПОЗНАЧЕННЯ ВУЗЛІВ СТІНОВОГО ОГОРОДЖЕННЯ



1. Вертикальний монтаж стінових панелей на цоколі.

2. Горизонтальний монтаж стінових панелей на цоколі:

- а) із класичним замком;
- б) із прихованим замком.

3. З'єднання стінових панелей:

- а) із класичним замком;
- б) із прихованим замком.

4. Внутрішній кут стіни:

- а) вертикальний монтаж панелей;
- б) горизонтальний монтаж панелей.

5. Зовнішній кут стіни:

- а) вертикальний монтаж панелей;
- б) горизонтальний монтаж панелей

6. Стик панелей при вертикальному монтажі:

- а) на висоті до 12 м;
- б) на висоті понад 12 м.

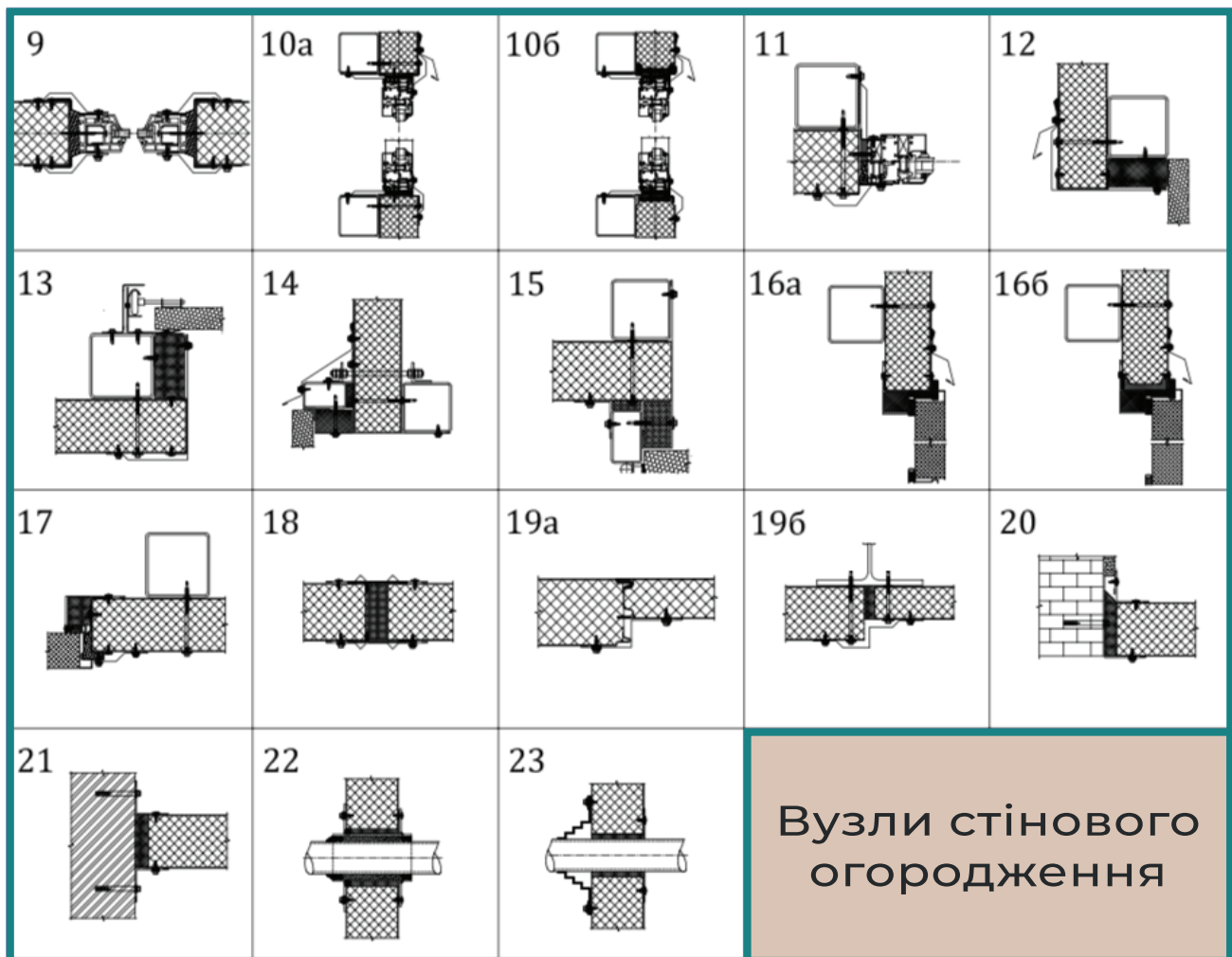
7. Стик панелей при горизонтальному монтажі:

- а) варіант 1;
- б) варіант 2;
- в) на залізобетонній колоні (вар 1);
- г) на залізобетонній колоні (вар 2).

8. Горизонтальне обрамлення віконного отвору (віконний блок ПВХ):

- а) без підставочного профілю при вертикальному монтажі панелей;
- б) без підставочного профілю при горизонтальному монтажі панелей;
- в) з підставним профілем при вертикальному монтажі панелей;
- г) з підставним профілем при горизонтальному монтажі панелей.

ПОЗНАЧЕННЯ ВУЗЛІВ СТІНОВОГО ОГОРОДЖЕННЯ



9. Вертикальне обрамлення віконного отвору (віконний блок ПВХ).

10. Горизонтальне обрамлення віконного отвору (алюмінієвий віконний блок):

- а) при вертикальному монтажі панелей;
- б) при горизонтальному монтажі панелей.

11. Вертикальне обрамлення віконного отвору (алюмінієвий віконний блок).

12. Горизонтальне обрамлення підйомних воріт.

13. Вертикальне обрамлення підйомних воріт.

14. Горизонтальне обрамлення воріт.

15. Вертикальне обрамлення воріт.

16. Горизонтальне обрамлення металевих дверей:

- а) при вертикальному монтажі панелей;
- б) при горизонтальному монтажі панелей.

17. Вертикальне обрамлення металевих дверей.

18. Деформаційний шов.

19. Стик панелей різної товщини:

- а) вертикальний монтаж панелей;
- б) горизонтальний монтаж панелей.

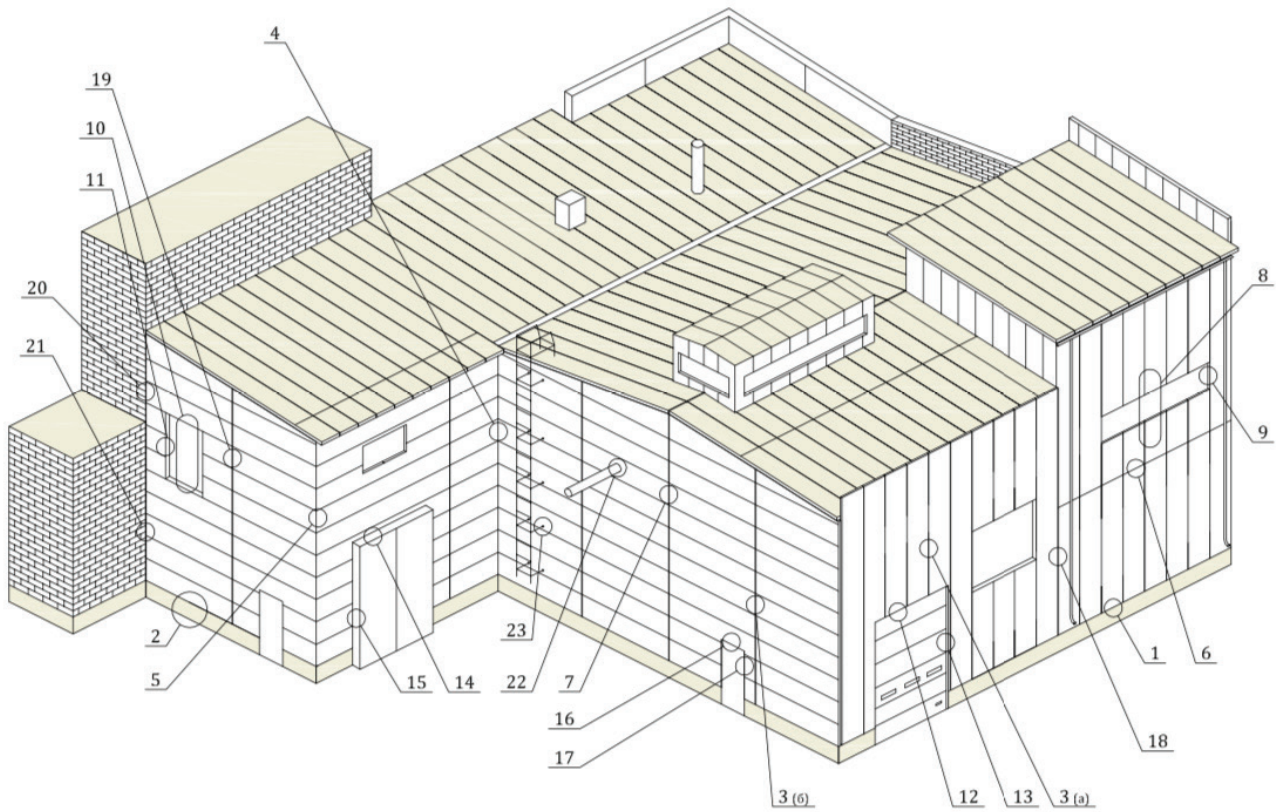
20. Примикання панелі до цегляної стіни (вар. 1)

21. Примикання панелі до цегляної стіни (вар. 2)

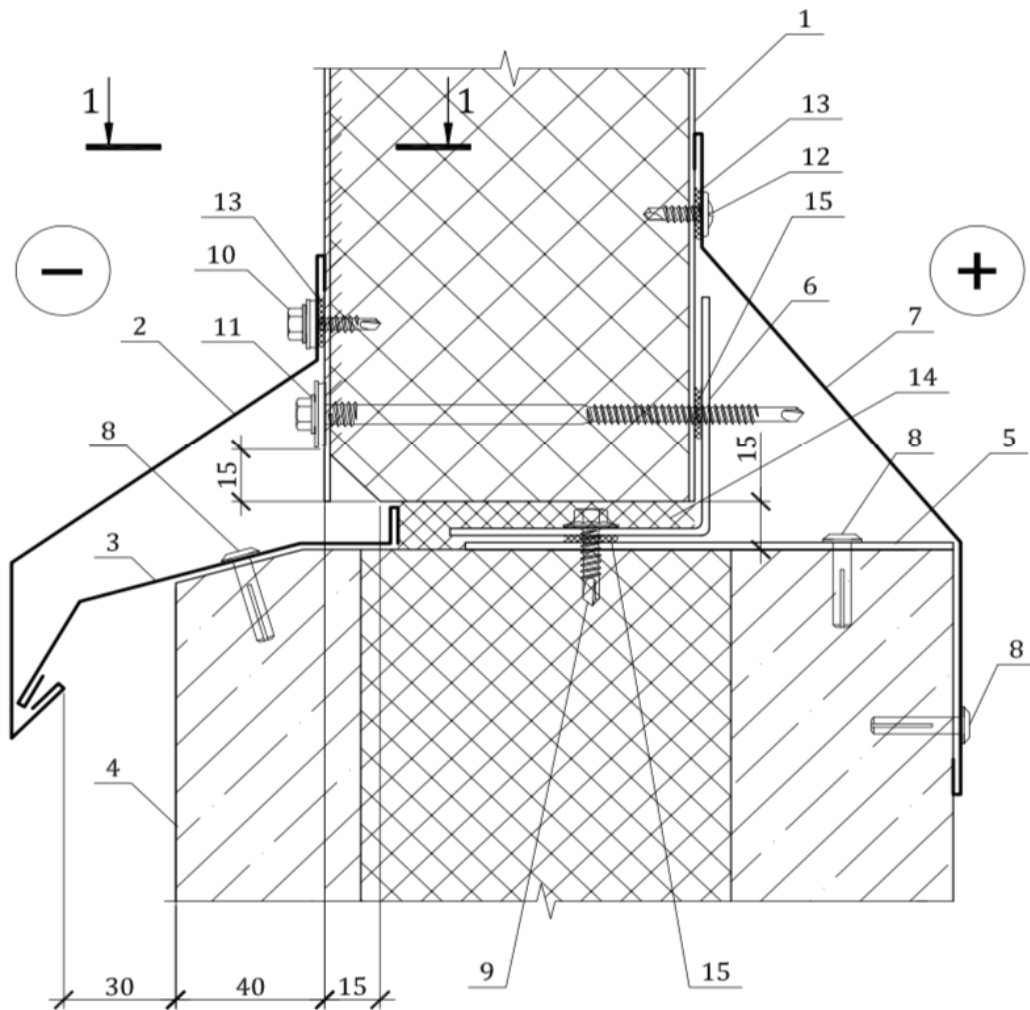
22. Прохід водогазопровідної труби через стіну.

23. Прохід пожежних сходів через стіну.

МАРКУВАЛЬНА СХЕМА ВУЗЛІВ СТІНОВОГО ОГОРОДЖЕННЯ



1. ВЕРТИКАЛЬНИЙ МОНТАЖ СТІНОВИХ ПАНЕЛЕЙ НА ЦОКОЛІ



ЕЛЕМЕНТИ БУДІВЛІ:

1. Стінова панель
2. Нащільник Н1
3. Нащільник Н2
4. Цоколь (за проектом)
5. Фасонний елемент ФЕ-1
6. Кутник оцинкований 70x2
7. Нащільник за проектом

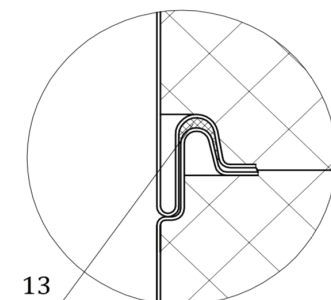
МЕТАЛОВИРОБИ:

8. Дюбель 6,3x32, крок 600 мм
9. Саморіз 5,5x22, крок 600 мм
10. Саморіз 4,8x20, крок 300 мм
11. Саморіз, крок 400 мм
12. Саморіз 4,2x16, крок 300 мм

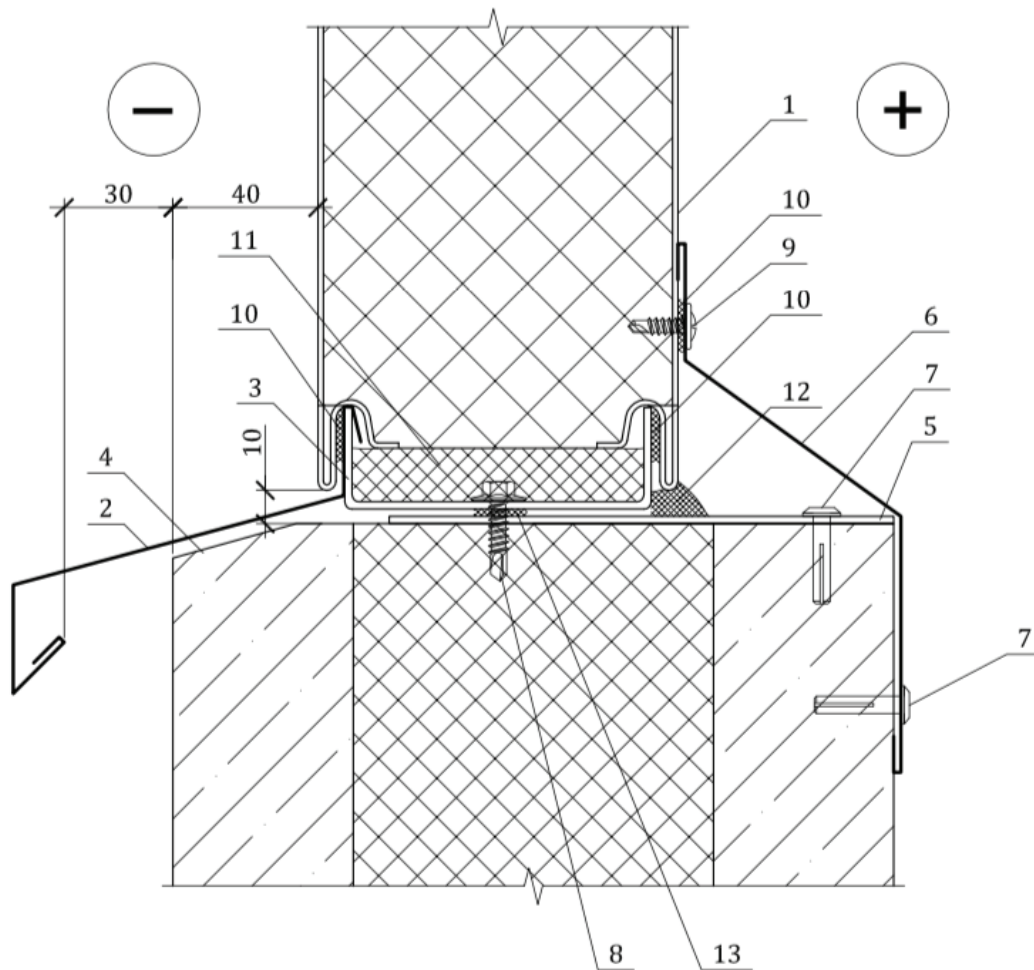
МАТЕРІАЛИ:

13. Герметик для зовнішніх робіт
14. Мінеральна вата
15. Ущільнювальна стрічка, що самоклеїться

1-1



2А. ГОРИЗОНТАЛЬНИЙ МОНТАЖ СТІНОВИХ СЕНДВІЧ-ПАНЕЛЕЙ НА ЦОКОЛІ З КЛАСИЧНИМ ЗАМКОМ



ЕЛЕМЕНТИ БУДІВЛІ:

1. Стінова панель
2. Нащільник НЗ
3. Монтажний елемент ФЕ-2/...
4. Цоколь
5. Фасонний елемент ФЕ-1
6. Нащільник за проектом

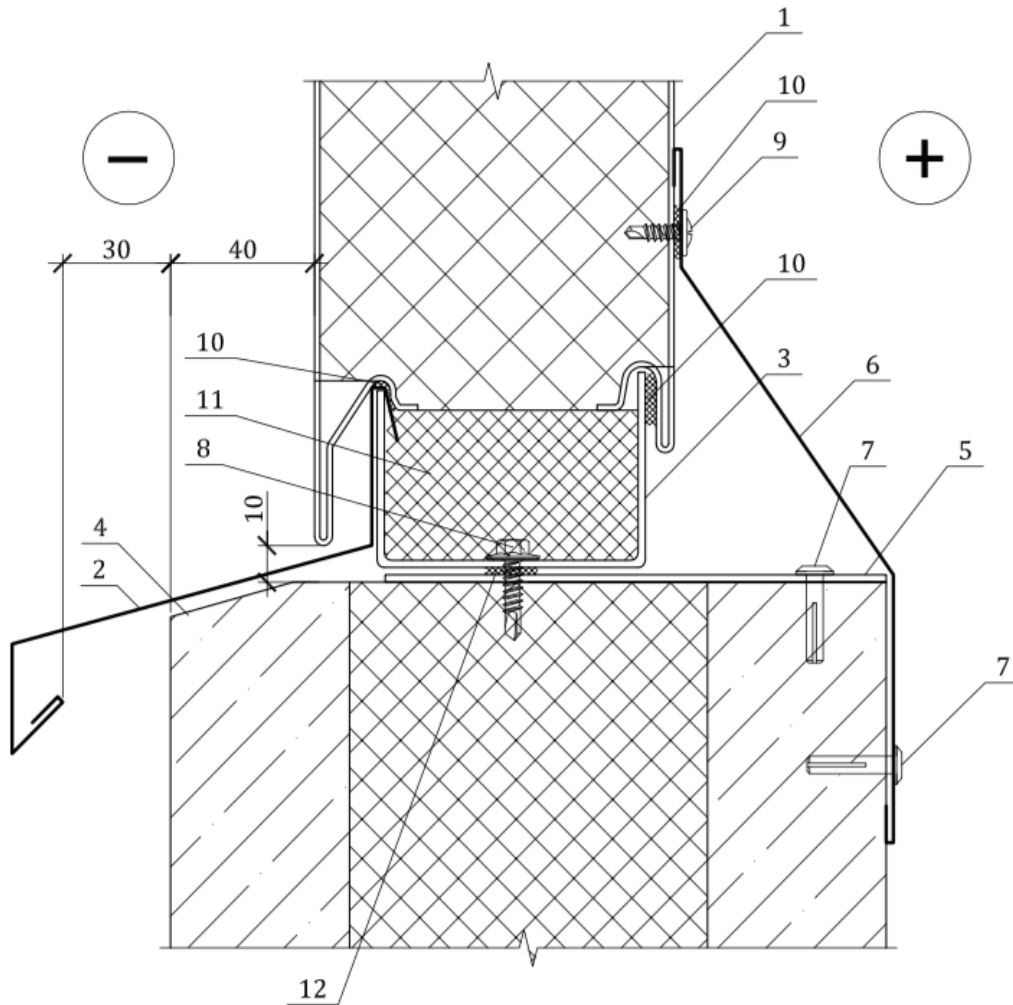
МЕТАЛОВИРОБИ:

7. Дюбель 6,3x32, крок 600 мм
8. Саморіз 5,5x22, крок 600 мм
9. Саморіз 4,2x16, крок 300 мм

МАТЕРІАЛИ:

10. Герметик для зовнішніх робіт
11. Мінеральна вата
12. Полімерна мастика, що твердне
13. Самоклеюча ущільнювальна стрічка

2Б. ГОРИЗОНТАЛЬНИЙ МОНТАЖ СТІНОВИХ СЕНДВІЧ-ПАНЕЛЕЙ НА ЦОКОЛІ З ПРИХОВАНИМ ЗАМКОМ



ЕЛЕМЕНТИ БУДІВЛІ:

1. Стінова панель
2. Нащільник Н4
3. Монтажний елемент ФЕ-3/...
4. Цоколь
5. Фасонний елемент ФЕ-1
6. Нащільник за проектом

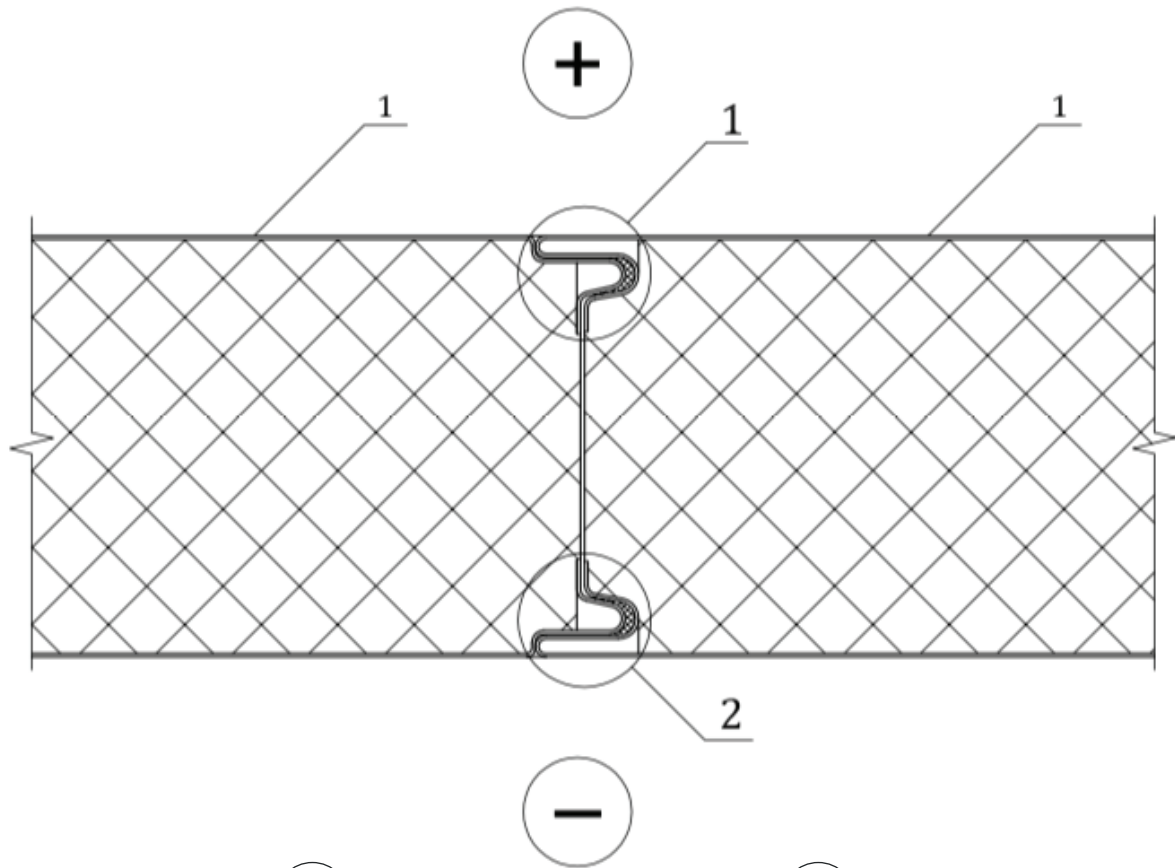
МЕТАЛОВИРОБИ:

7. Дюбель 6,3x32, крок 600 мм
8. Саморіз 5,5x22, крок 600 мм
9. Саморіз 4,2x16, крок 300 мм

МАТЕРІАЛИ:

10. Герметик для зовнішніх робіт
11. Мінеральна вата
12. Ущільнювальна стрічка, що самоклеїться

ЗА. З'ЄДНАННЯ СТІНОВИХ ПАНЕЛЕЙ ІЗ КЛАСИЧНИМ ЗАМКОМ

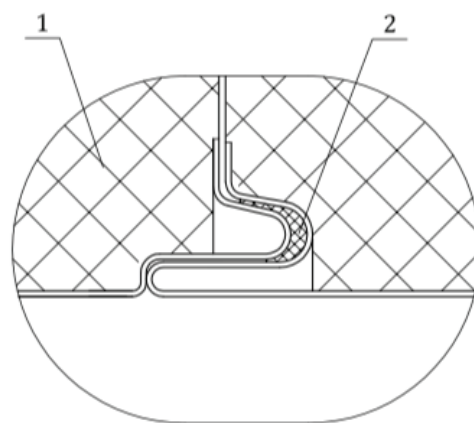
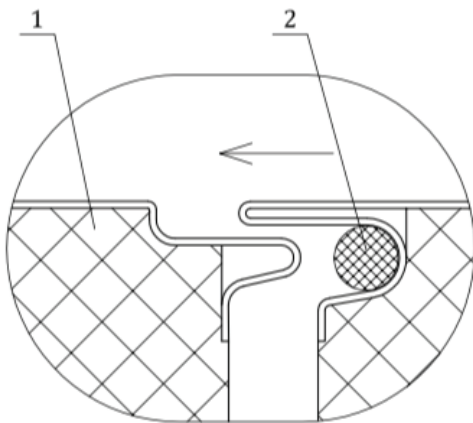


1

В усіх випадках

2

Вертикальний монтаж – у всіх випадках;
горизонтальний монтаж – на висоті понад 20 м
від землі або у вітрових районах 5 і більше *



ЕЛЕМЕНТИ БУДІВЛІ:

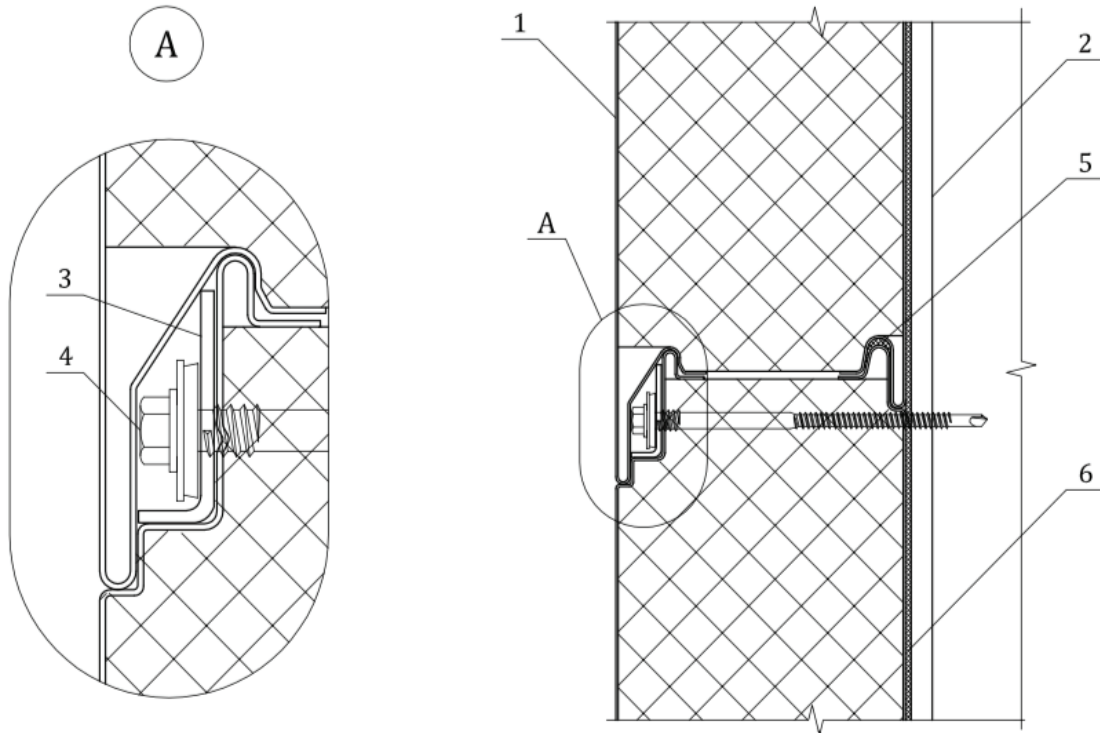
1. Стінова панель

МАТЕРІАЛИ:

2. Герметик для зовнішніх робіт

* Додатково нанести герметик при вологому кліматі та в
холодильних камерах

ЗБ. З'ЄДНАННЯ СТІНОВИХ ПАНЕЛЕЙ З ПРИХОВАНИМ ЗАМКОМ



ЕЛЕМЕНТИ БУДІВЛІ:

1. Стінова панель
2. Колона каркасу
3. Фасонний елемент ФЕ-6

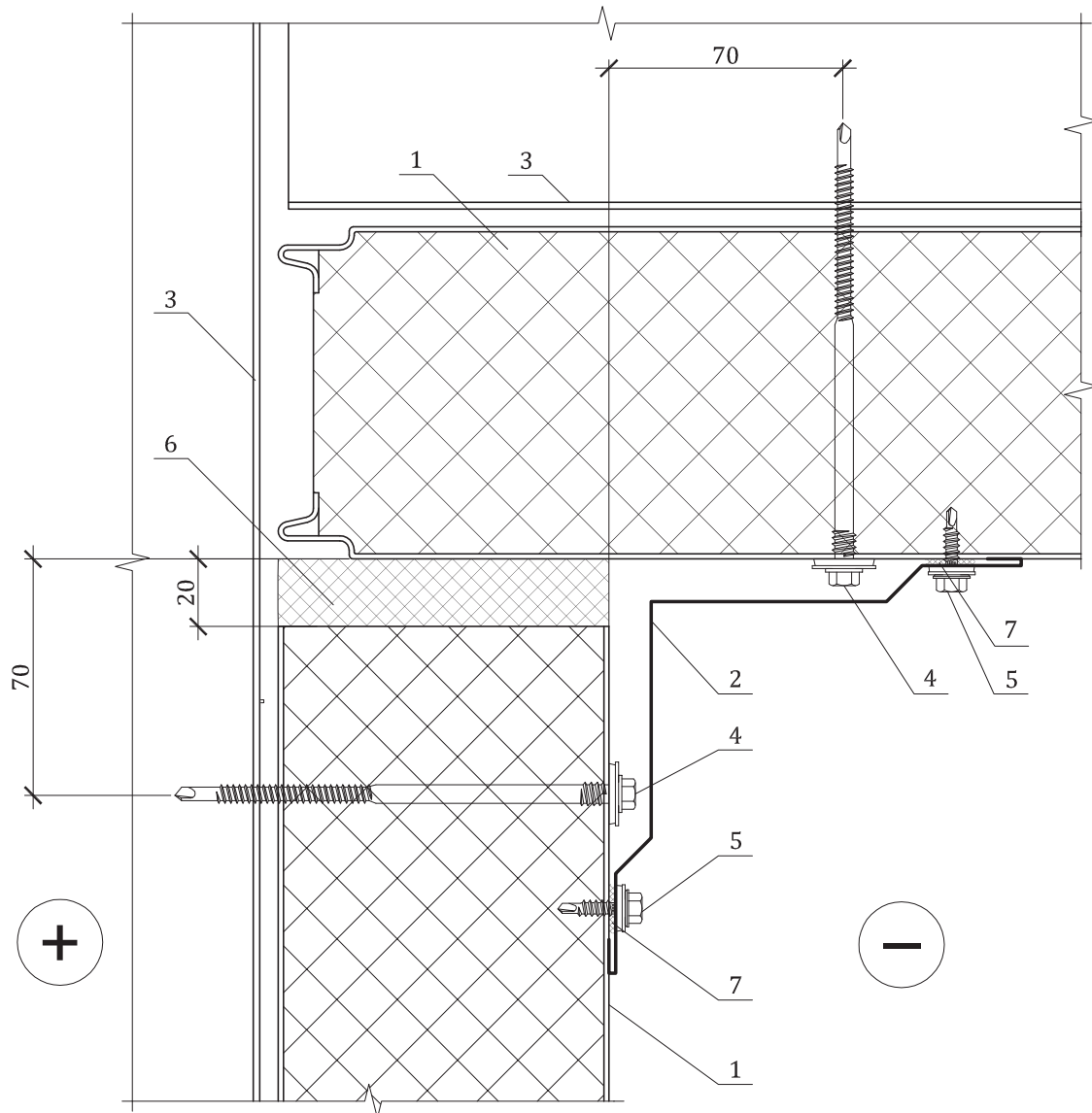
МЕТАЛОВИРОБИ:

4. Саморіз, шайба 16 мм, крок 400 мм

МАТЕРІАЛИ:

5. Герметик для зовнішніх робіт
6. Ущільнювальна стрічка, що самоклеїться

4А. ВНУТРІШНІЙ КУТ СТІНИ ПРИ ВЕРТИКАЛЬНОМУ МОНТАЖІ ПАНЕЛЕЙ



ЕЛЕМЕНТИ БУДІВЛІ:

1. Стінова панель
2. Нащільник Н53
3. Стіновий прогін

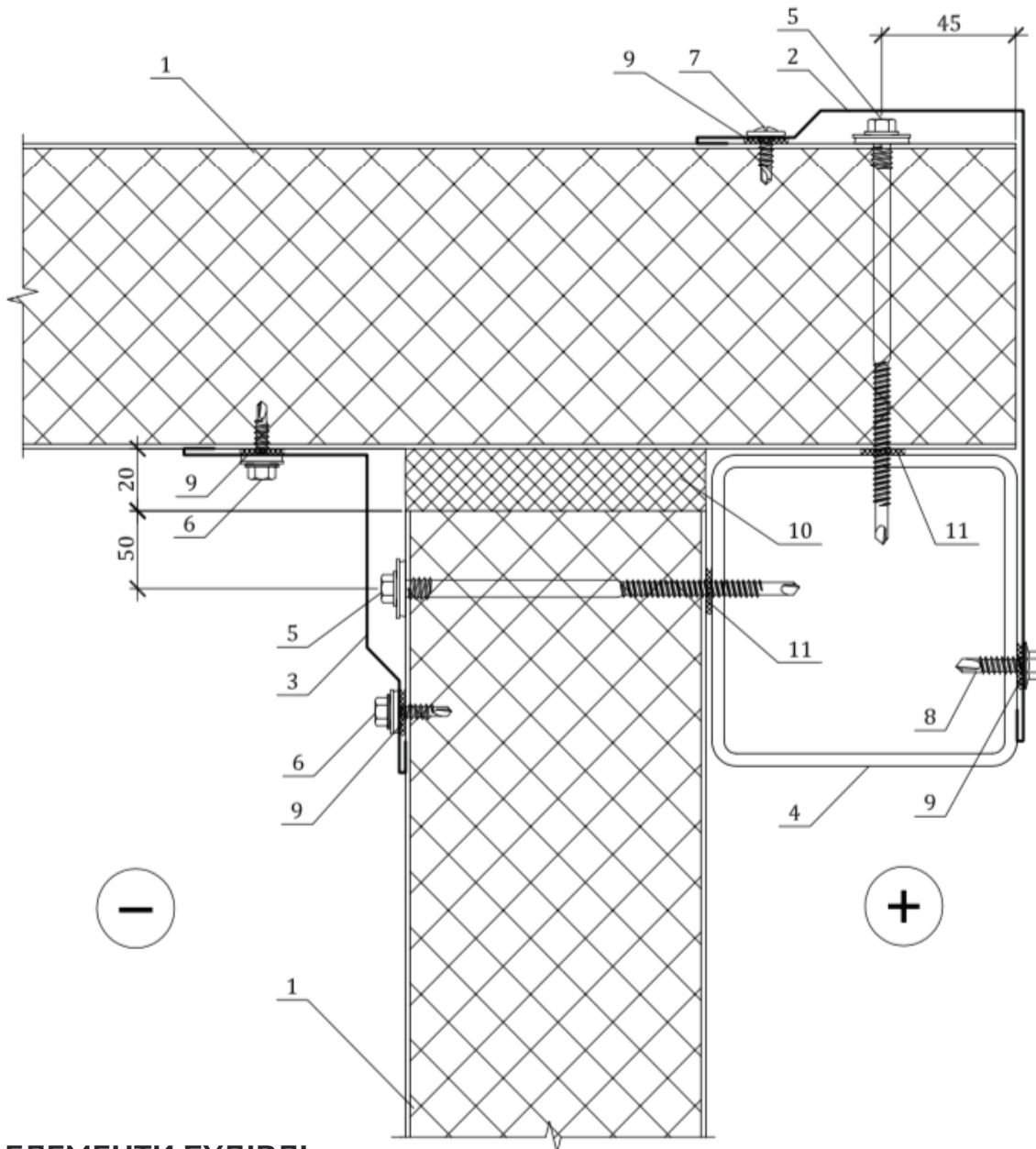
МЕТАЛОВИРОБИ:

4. Саморіз, крок 400 мм
5. Саморіз 4,8x20, крок 300 мм

МАТЕРІАЛИ:

6. Мінеральна вата
7. Герметик для зовнішніх робіт

4Б. ВНУТРІШНІЙ КУТ СТІНИ ПРИ ГОРИЗОНТАЛЬНОМУ МОНТАЖІ ПАНЕЛЕЙ



ЕЛЕМЕНТИ БУДІВЛІ:

1. Стінова панель
2. Нащільник Н7/...
3. Нащільник Н8
4. Стійка фахверка 100x4

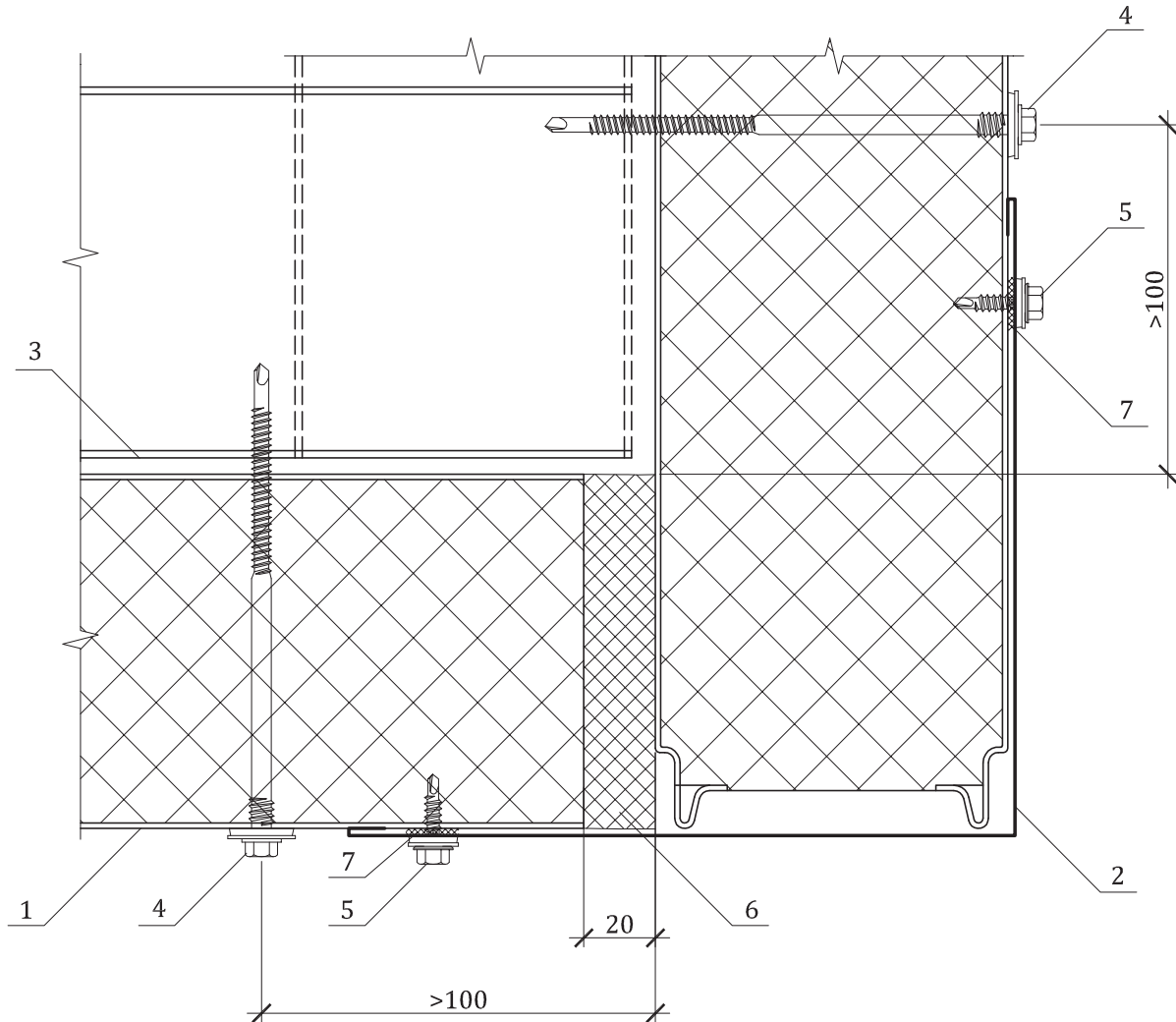
МЕТАЛОВИРОБИ:

5. Саморіз, крок 400 мм
6. Саморіз 4,8x20, крок 300 мм
7. Саморіз 4,2x16, крок 300 мм
8. Саморіз 5,5x22, крок 300 мм

МАТЕРІАЛИ:

9. Герметик для зовнішніх робіт
10. Мінеральна вата
11. Ущільнювальна стрічка, що самоклеїться

5А. ЗОВНІШНІЙ КУТ СТІНИ ПРИ ВЕРТИКАЛЬНОМУ МОНТАЖІ ПАНЕЛЕЙ



ЕЛЕМЕНТИ БУДІВЛІ:

1. Стінова панель
2. Нащільник Н5/...
3. Стіновий прогін

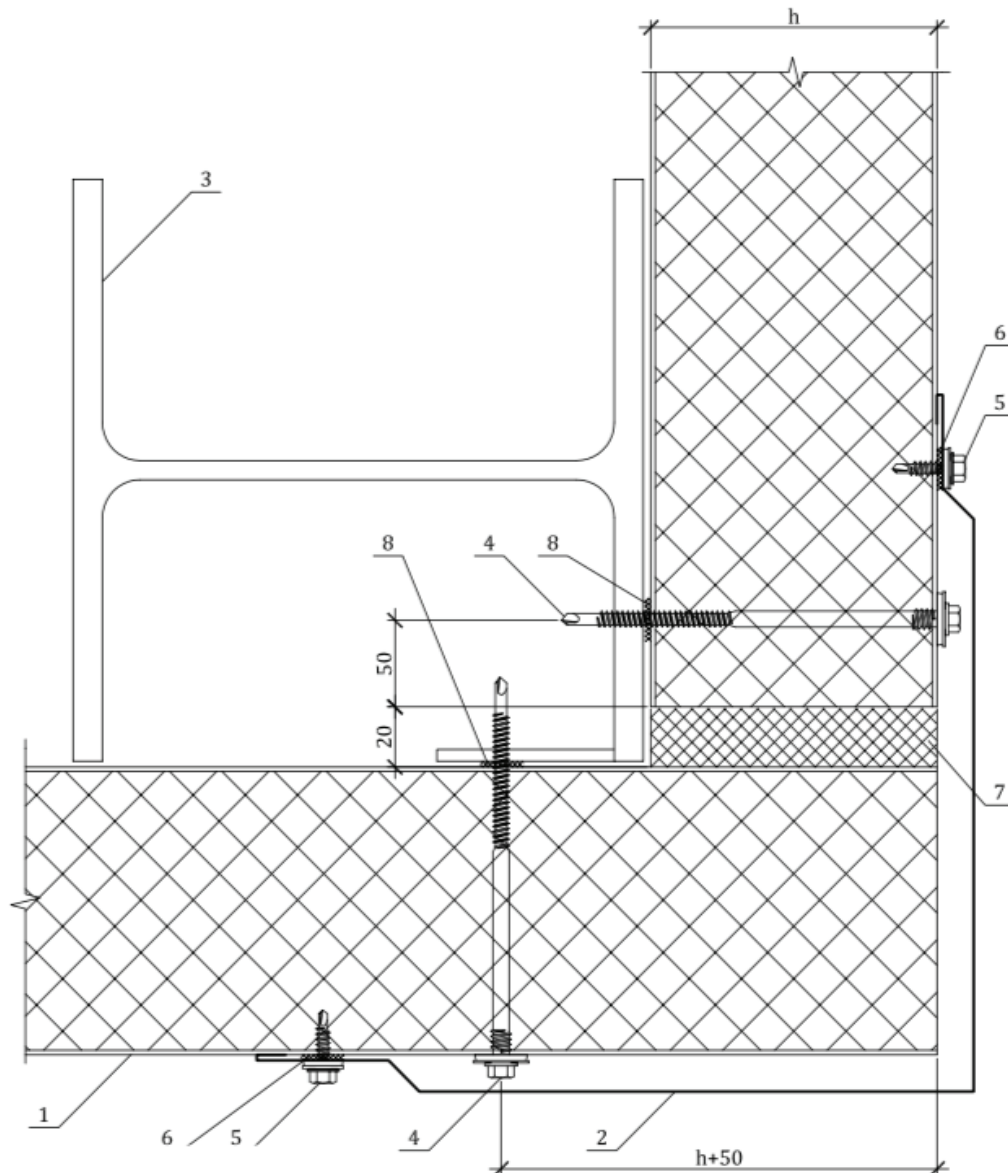
МЕТАЛОВИРОБИ:

4. Саморіз, крок 400 мм
5. Саморіз 4,8x20, крок 300 мм

МАТЕРІАЛИ:

6. Мінеральна вата
7. Герметик для зовнішніх робіт

5Б. ЗОВНІШНІЙ КУТ СТІНИ ПРИ ГОРИЗОНТАЛЬНОМУ МОНТАЖІ ПАНЕЛЕЙ



ЕЛЕМЕНТИ БУДІВЛІ:

1. Стінова панель
2. Нащільник Н9/...
3. Колона каркасу

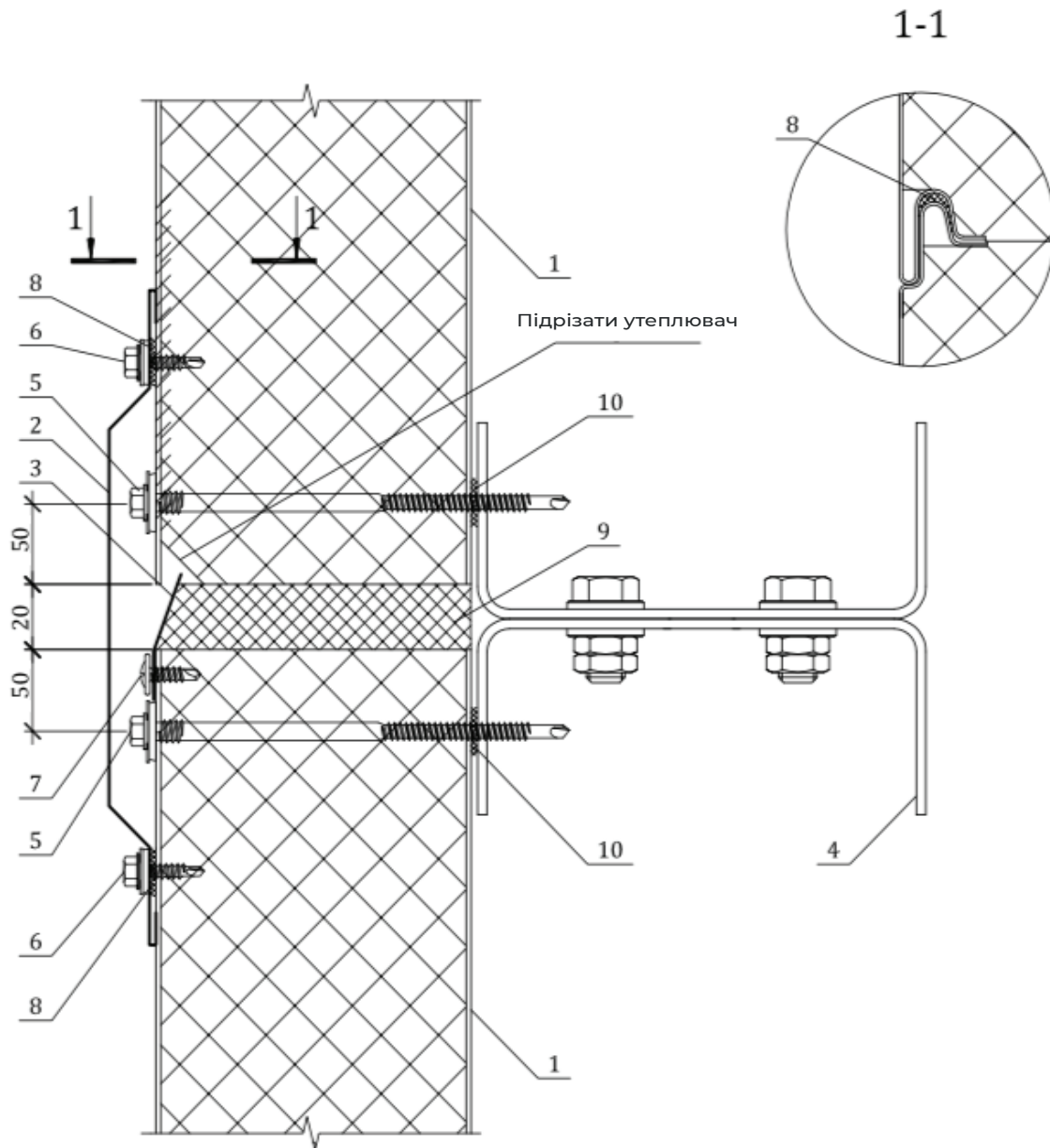
МЕТАЛОВИРОБИ:

4. Саморіз, крок 400 мм
5. Саморіз 4,8x20, крок 300 мм

МАТЕРІАЛИ:

6. Герметик для зовнішніх робіт
7. Мінеральна вата
8. Ущільнювальна стрічка, що самоклеїться

6А. СТИК ПАНЕЛІ ПРИ ВЕРТИКАЛЬНОМУ МОНТАЖІ НА ВИСОТІ ДО 12 МЕТРІВ



ЕЛЕМЕНТИ БУДІВЛІ:

1. Стінова панель
2. Нащільник Н10
3. Нащільник Н11
4. Стіновий прогін

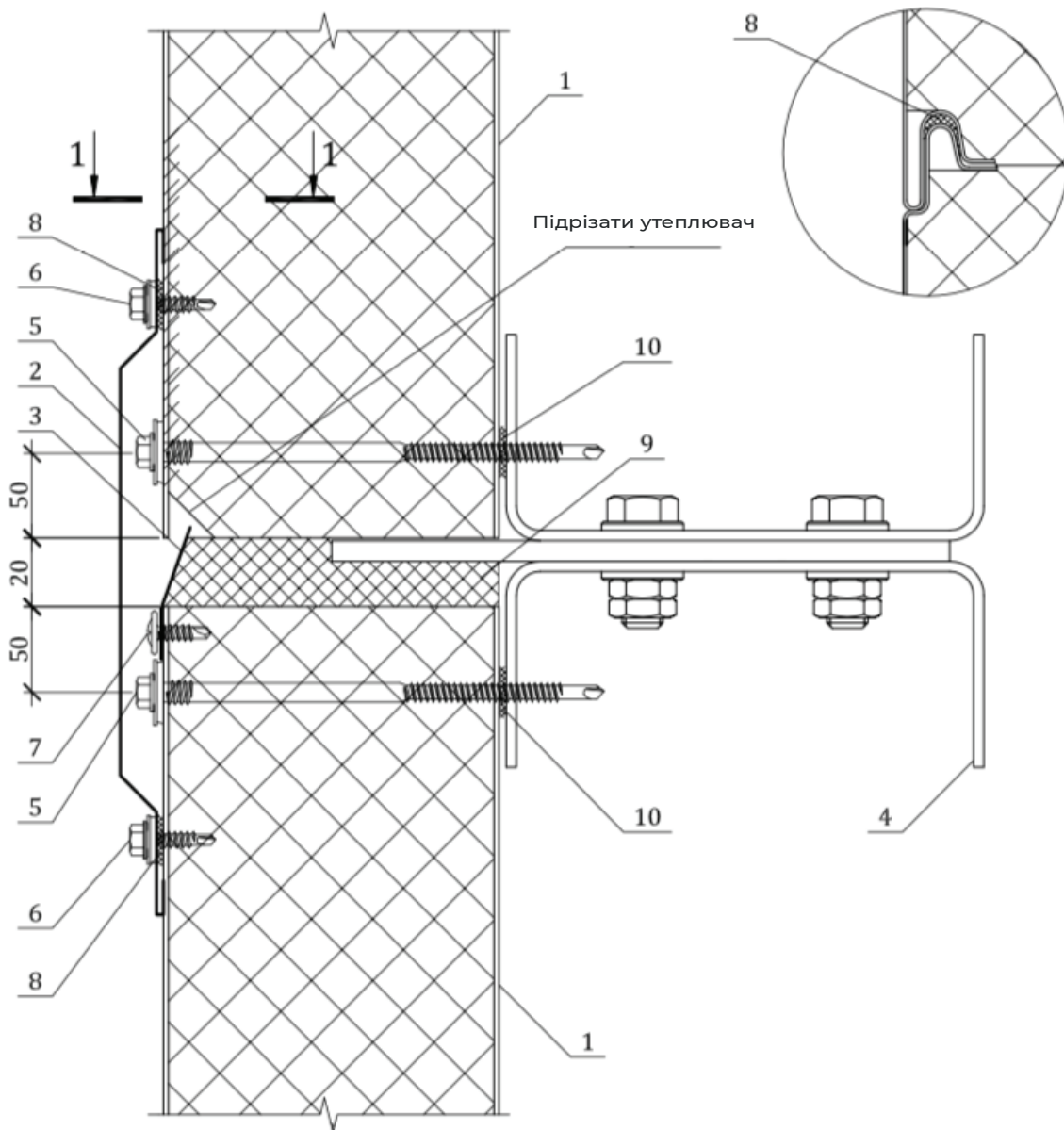
МЕТАЛОВИРОБИ:

5. Саморіз, крок 400 мм
6. Саморіз 4,8x20, крок 300 мм
7. Саморіз 4,2x16, крок 300 мм

МАТЕРІАЛИ:

8. Герметик для зовнішніх робіт
9. Мінеральна вата
10. Ущільнювальна стрічка, що самоклеїться

6Б. СТИК ПАНЕЛІ ПРИ ВЕРТИКАЛЬНОМУ МОНТАЖІ НА ВИСОТІ БІЛЬШЕ 12 МЕТРІВ



ЕЛЕМЕНТИ БУДІВЛІ:

1. Стінова панель
2. Нащільник Н10
3. Нащільник Н11
4. Стіновий прогін зі столиком

МЕТАЛОВИРОБИ:

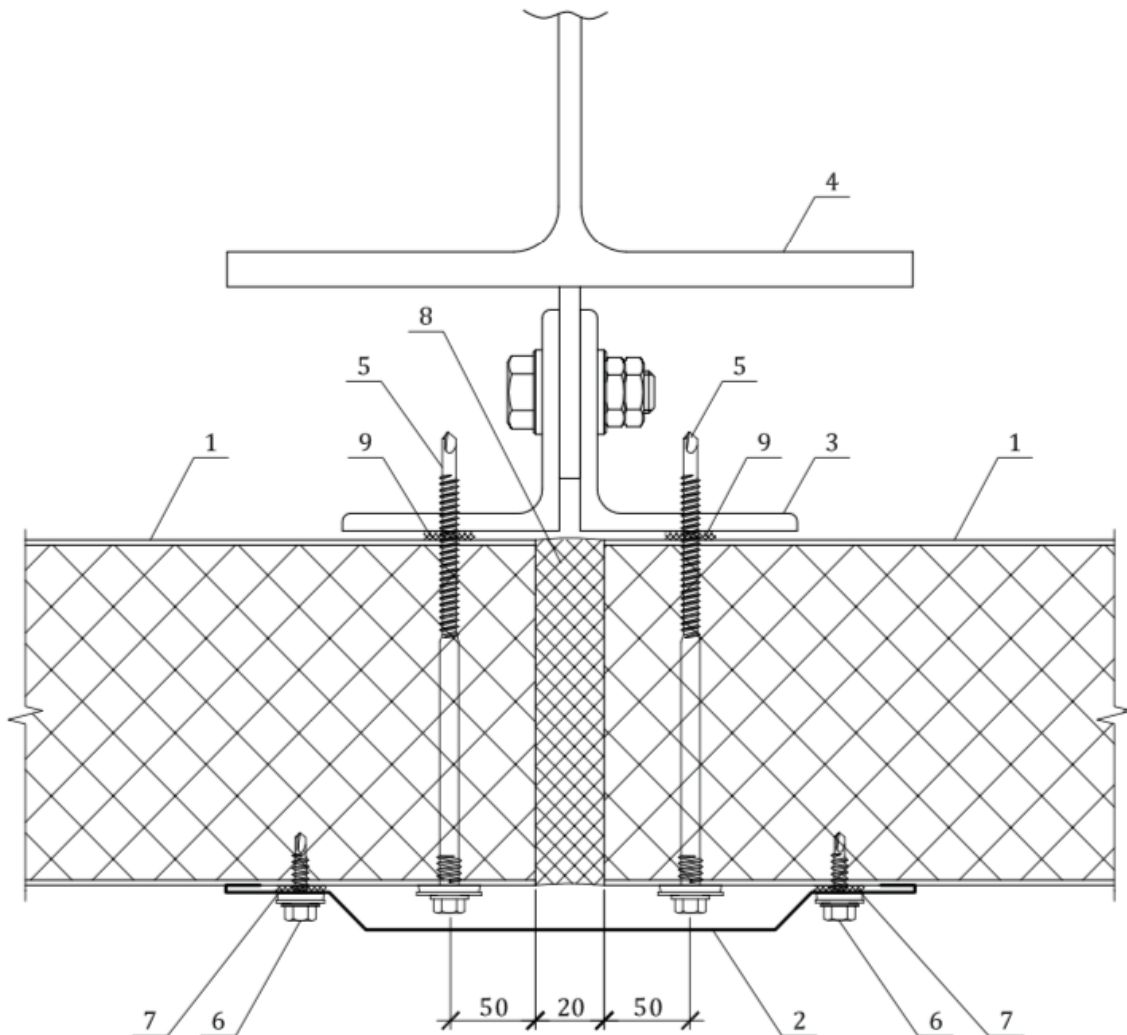
5. Саморіз, крок 400 мм
6. Саморіз 4,8x20, крок 300 мм
7. Саморіз 4,2x16, крок 300 мм

МАТЕРІАЛИ:

8. Герметик для зовнішніх робіт
9. Мінеральна вата
10. Ущільнювальна стрічка, що самоклеїться

7А. СТИК ПАНЕЛЕЙ ПРИ ГОРИЗОНТАЛЬНОМУ МОНТАЖІ

(ВАРІАНТ 1)



ЕЛЕМЕНТИ БУДІВЛІ:

1. Стінова панель
2. Нащільник Н10
3. Куточок горячекатаний рівнополичний
4. Колона каркаса

МЕТАЛОВИРОБИ:

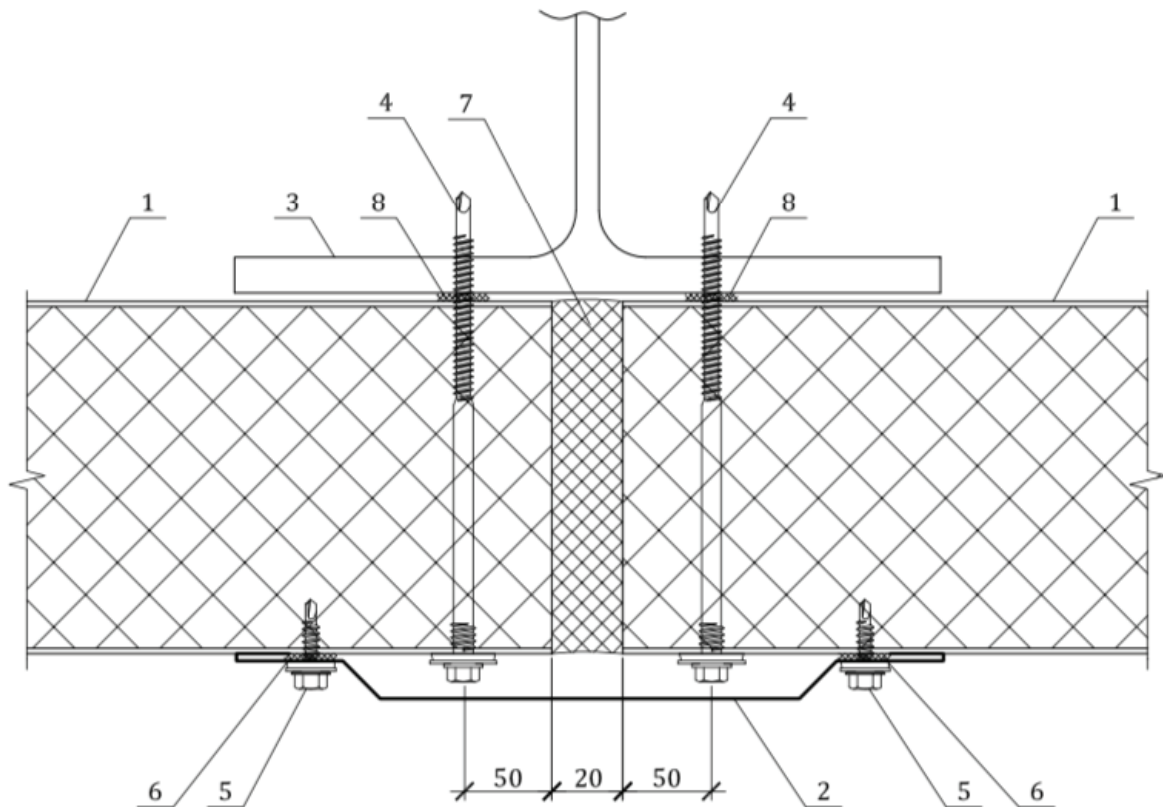
5. Саморіз, крок 400 мм
6. Саморіз 4,8x20, крок 300 мм

МАТЕРІАЛИ:

7. Герметик для зовнішніх робіт
8. Мінеральна вата
9. Ущільнювальна стрічка, що самоклеїться

7Б. СТИК ПАНЕЛЕЙ ПРИ ГОРИЗОНТАЛЬНОМУ МОНТАЖІ

(ВАРІАНТ 2)



ЕЛЕМЕНТИ БУДІВЛІ:

1. Стінова панель
2. Нащільник Н10
3. Колона каркасу

МЕТАЛОВИРОБИ:

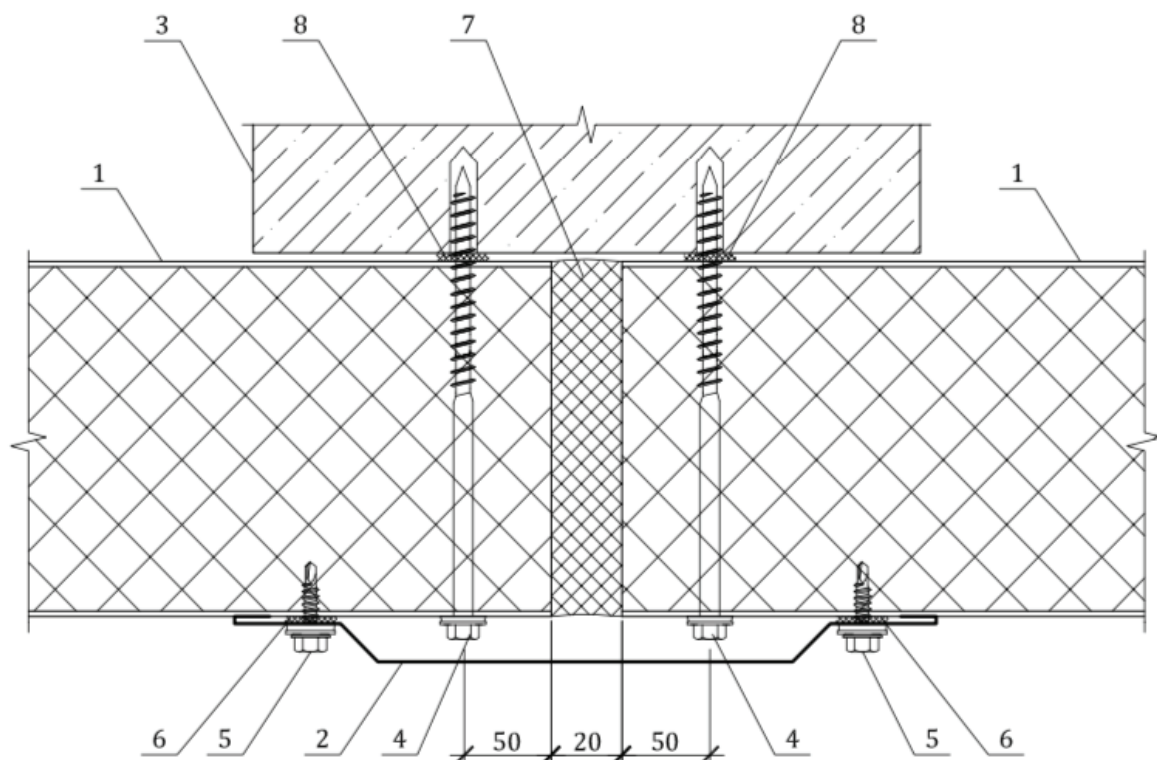
4. Саморіз, крок 400 мм
5. Саморіз 4,8x20, крок 300 мм

МАТЕРІАЛИ:

6. Герметик для зовнішніх робіт
7. Мінеральна вата
8. Ущільнювальна стрічка, що самоклеїться

7В. СТИК ПАНЕЛІЙ ПРИ ГОРИЗОНТАЛЬНОМУ МОНТАЖІ НА ЗАЛІЗОБЕТОННІЙ КОЛОНІ

(ВАРІАНТ 1)



ЕЛЕМЕНТИ БУДІВЛІ:

1. Стінова панель
2. Нащільник Н10
3. Колона каркасу

МЕТАЛОВИРОБИ:

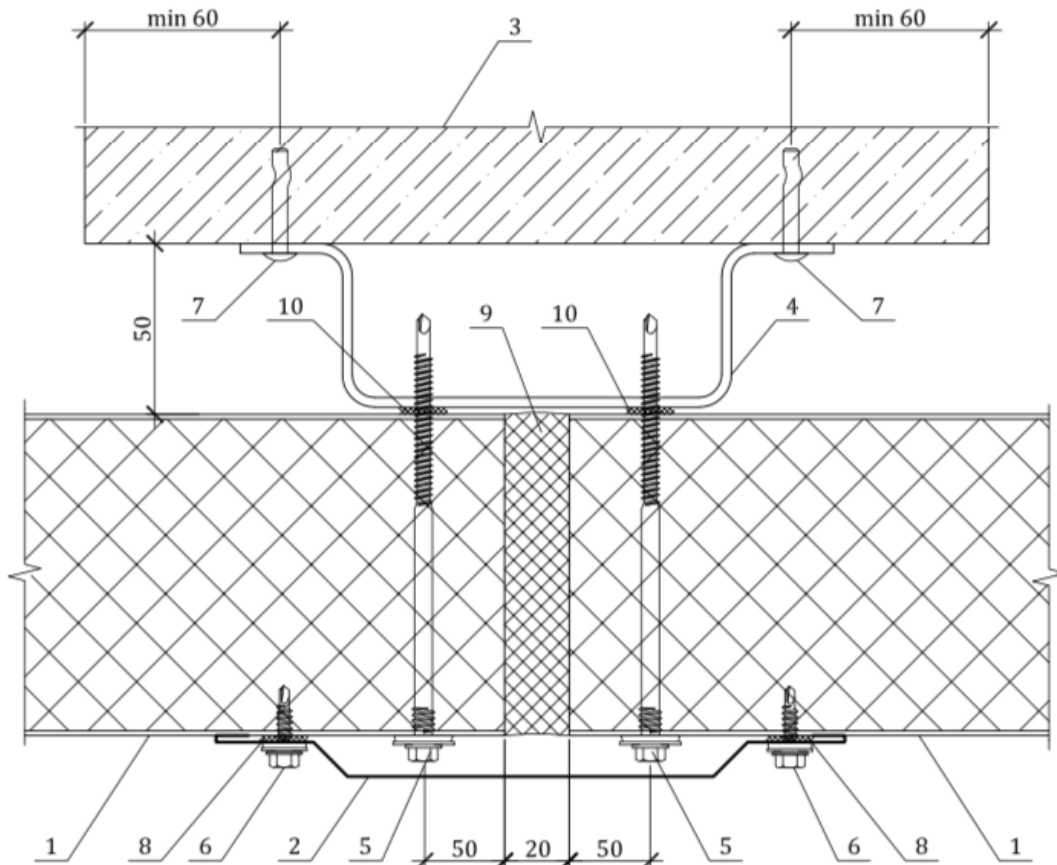
4. Саморіз по бетону, крок 400 мм
5. Саморіз 4,8x20, крок 300 мм

МАТЕРІАЛИ:

6. Герметик для зовнішніх робіт
7. Мінеральна вата
8. Ущільнювальна стрічка, що самоклеїться

7Г. СТИК ПАНЕЛІЙ ПРИ ГОРИЗОНТАЛЬНОМУ МОНТАЖІ НА ЗАЛІЗОБЕТОННІЙ КОЛОНІ

(ВАРІАНТ 2)



ЕЛЕМЕНТИ БУДІВЛІ:

1. Стінова панель
2. Нащільник Н10
3. Колона каркасу
4. Профіль оцинкований (t=2 мм)

МЕТАЛОВИРОБИ:

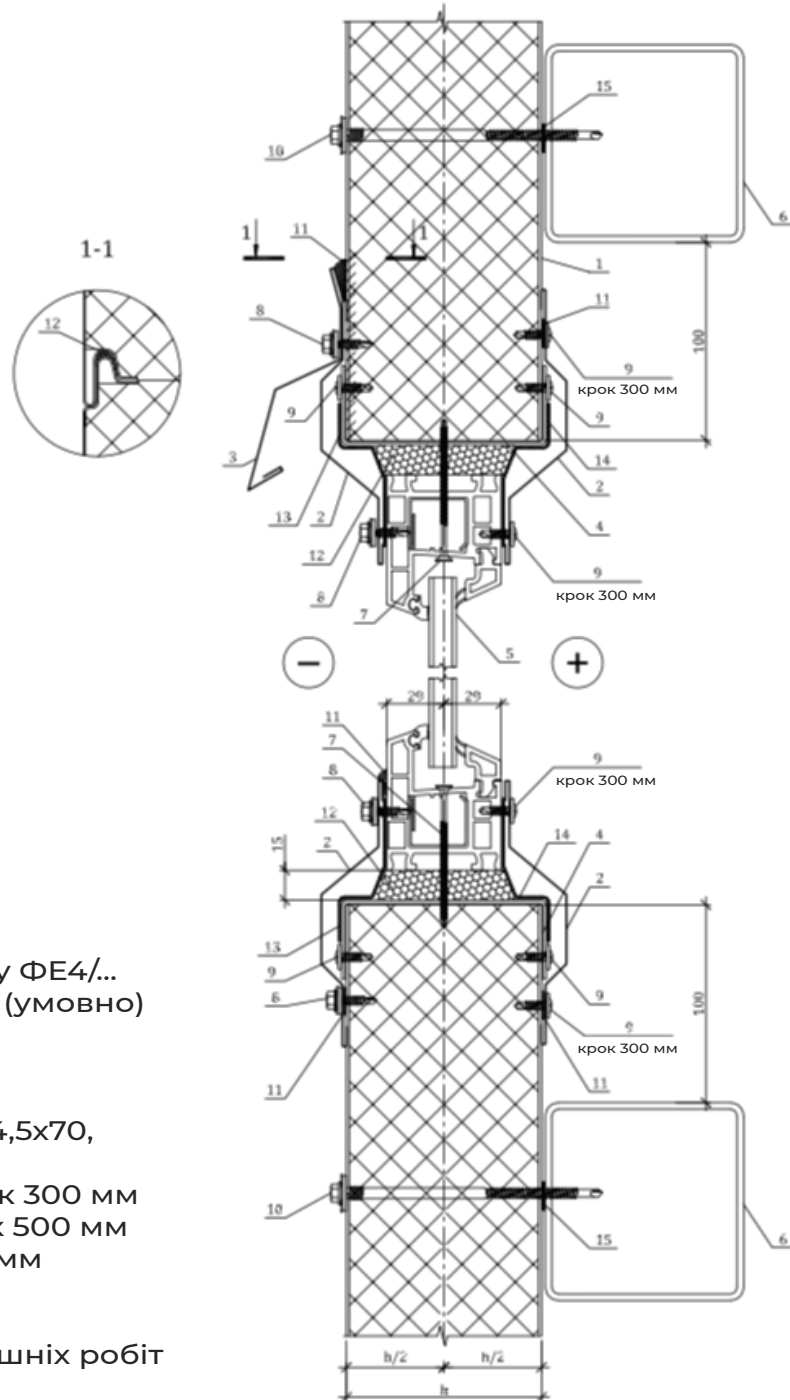
5. Саморіз, крок 400 мм
6. Саморіз 4,8x20, крок 300 мм
7. Дюбель-цвях 4,8x32, крок 500 мм

МАТЕРІАЛИ:

8. Герметик для зовнішніх робіт
9. Мінеральна вата
10. Ущільнювальна стрічка, що самоклеїться

8А. ГОРИЗОНТАЛЬНЕ ОБРАМЛЕННЯ ВІКОННОГО ПРОЙОМУ (ВІКОННИЙ БЛОК ПВХ) БЕЗ ПІДСТАВНОГО ПРОФІЛЮ

ПРИ ВЕРТИКАЛЬНОМУ МОНТАЖІ ПАНЕЛЕЙ



ЕЛЕМЕНТИ БУДІВЛІ:

1. Стінова панель
2. Нащільник Н12/...
3. Нащільник Н17
4. Обрамлення отвору ФЕ4/...
5. Віконний блок ПВХ (умовно)
6. Стіновий прогін

МЕТАЛОВИРОБИ:

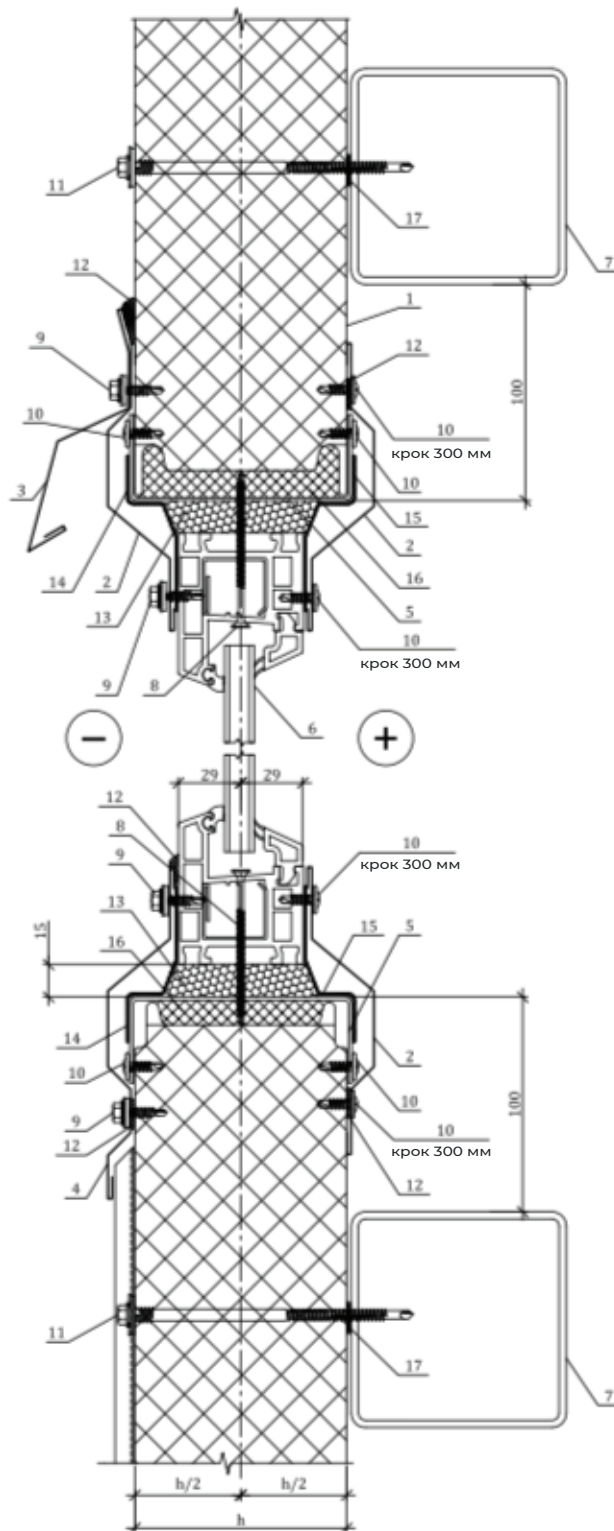
7. Саморіз по металу 4,5x70, крок 500 мм
8. Саморіз 4,8x20, крок 300 мм
9. Саморіз 4,2x16, крок 500 мм
10. Саморіз, крок 400 мм

МАТЕРІАЛИ:

11. Герметик для зовнішніх робіт
12. Монтажна піна
13. Стрічка герметизуюча для зовнішнього ущільнення (по периметру)
14. Стрічка герметизуюча для внутрішнього ущільнення (по периметру)
15. Ущільнювальна стрічка, що самоклеїться

8Б. ГОРИЗОНТАЛЬНЕ ОБРАМЛЕННЯ ВІКОННОГО ПРОЙОМУ (ВІКОННИЙ БЛОК ПВХ) БЕЗ ПІДСТАВНОГО ПРОФІЛЮ

ПРИ ГОРИЗОНТАЛЬНОМУ МОНТАЖІ ПАНЕЛЕЙ



ЕЛЕМЕНТИ БУДІВЛІ:

1. Стінова панель
2. Нащільник Н12/...
3. Нащільник Н17
4. Нащільник Н14/...
5. Обрамлення отвору ФЕ4/...
6. Віконний блок ПВХ (умовно)
7. Стіновий прогін

МЕТАЛОВИРОБИ:

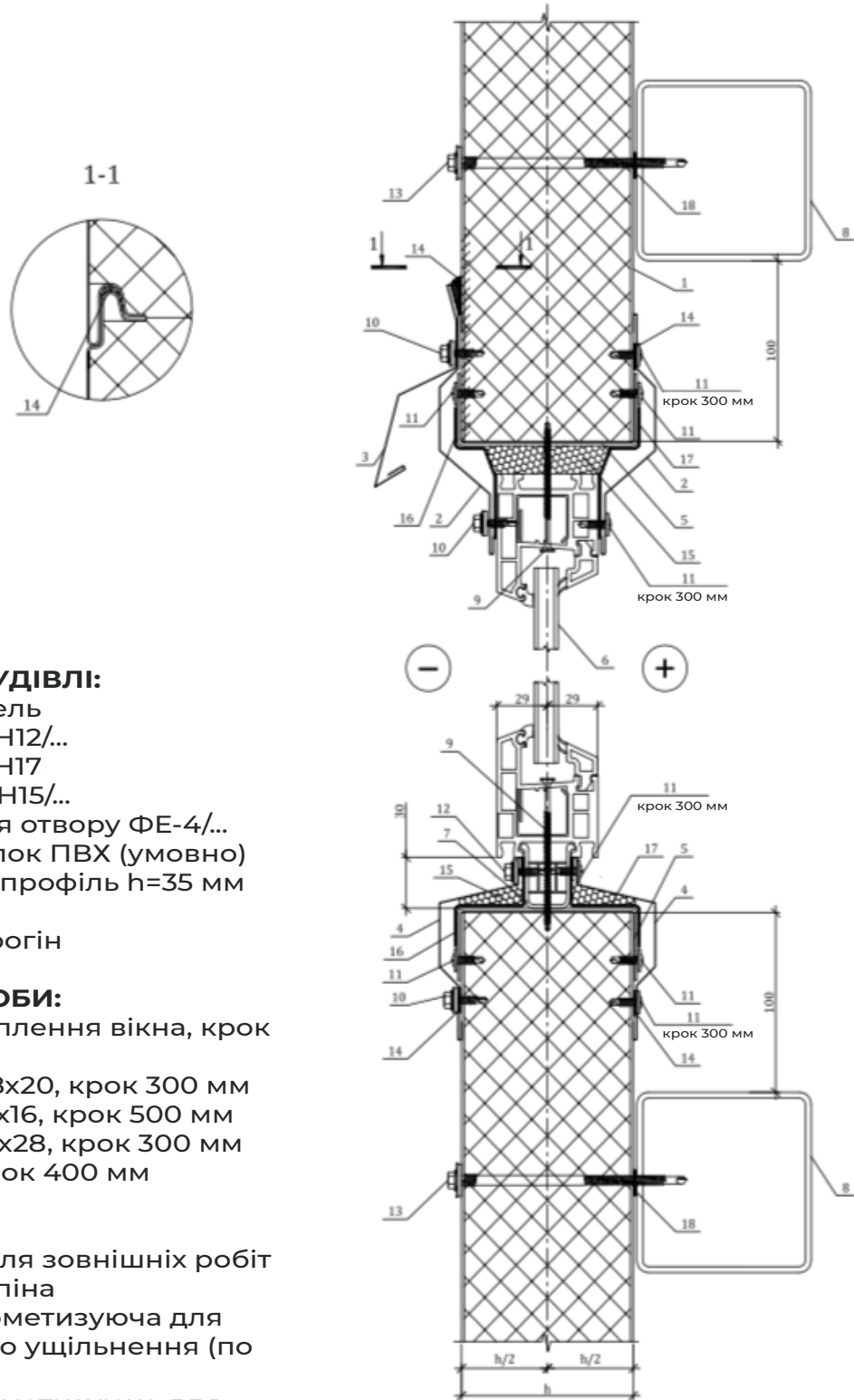
8. Саморіз по металу 4,5 x70,
крок 500 мм
9. Саморіз 4,8x20, крок 300 мм
10. Саморіз 4,2x16, крок 500 мм
11. Саморіз, крок 400 мм

МАТЕРІАЛИ:

12. Герметик для зовнішніх робіт
13. Монтажна піна
14. Стрічка герметизуюча для зовнішнього ущільнення (по периметру)
15. Стрічка герметизуюча внутрішнього ущільнення (по периметру)
16. Мінеральна вата
17. Ущільнювальна стрічка, що самоклеїться

8В. ГОРИЗОНТАЛЬНЕ ОБРАМЛЕННЯ ВІКОННОГО ПРОЙОМУ (ВІКОННИЙ БЛОК ПВХ) З ПІДСТАВНИМ ПРОФІЛЕМ

ПРИ ВЕРТИКАЛЬНОМУ МОНТАЖІ ПАНЕЛЕЙ



ЕЛЕМЕНТИ БУДІВЛІ:

1. Стінова панель
2. Нащільник Н12/...
3. Нащільник Н17
4. Нащільник Н15/...
5. Обрамлення отвору ФЕ-4/...
6. Віконний блок ПВХ (умовно)
7. Підставний профіль $h=35$ мм (умовно)
8. Стіновий прогін

МЕТАЛОВИРОБИ:

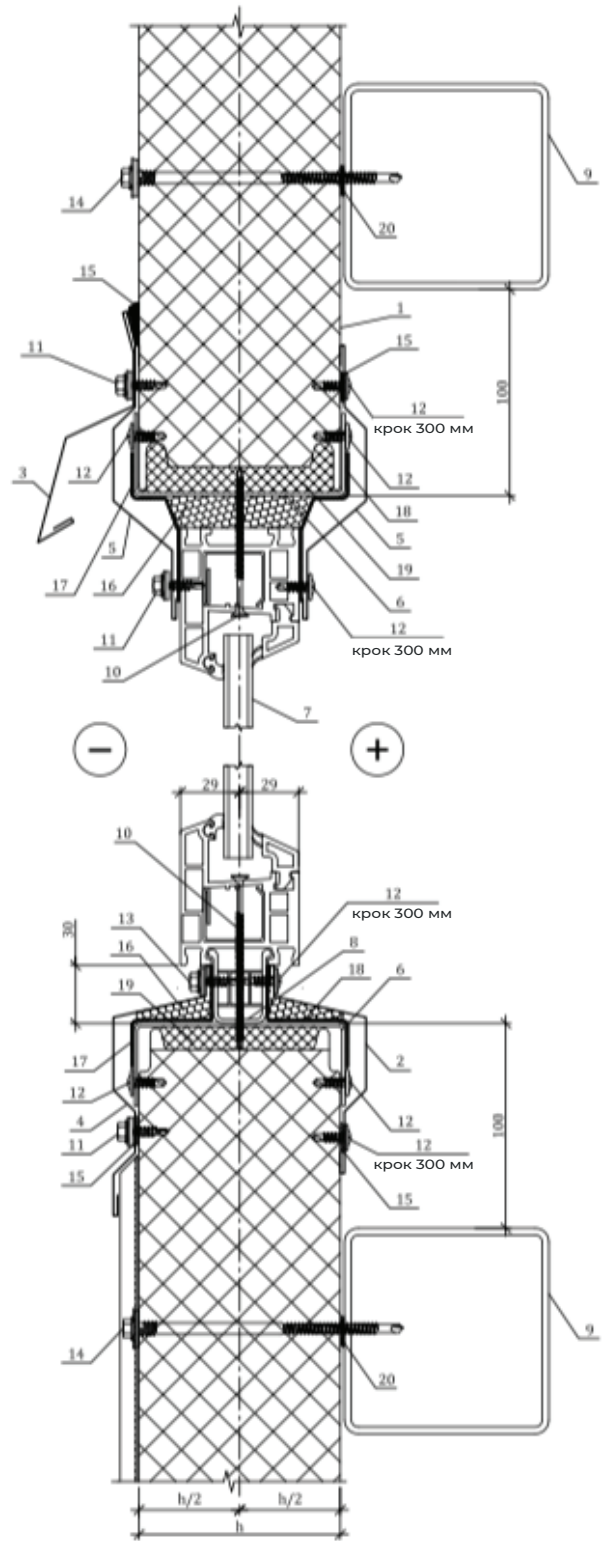
9. Саморіз кріплення вікна, крок 500 мм
10. Саморіз 4,8x20, крок 300 мм
11. Саморіз 4,2x16, крок 500 мм
12. Саморіз 5,5x28, крок 300 мм
13. Саморіз, крок 400 мм

МАТЕРІАЛИ:

14. Герметик для зовнішніх робіт
15. Монтажна піна
16. Стрічка герметизуюча для зовнішнього ущільнення (по периметру)
17. Стрічка герметизуюча для внутрішнього ущільнення (по периметру)
18. Ущільнювальна стрічка, що самоклеїться

8Г. ГОРИЗОНТАЛЬНЕ ОБРАМЛЕННЯ ВІКОННОГО ПРОЙОМУ (ВІКОННИЙ БЛОК ПВХ) З ПІДСТАВНИМ ПРОФІЛЕМ

ПРИ ГОРИЗОНТАЛЬНОМУ МОНТАЖІ ПАНЕЛЕЙ



ЕЛЕМЕНТИ БУДІВЛІ:

1. Стінова панель
2. Нащільник Н15/...
3. Нащільник Н17
4. Нащільник Н16/...
5. Нащільник Н12/...
6. Обрамлення отвору ФЕ-4/...
7. Віконний блок ПВХ (умовно)
8. Підставний профіль h=35 мм (умовно)
9. Стіновий прогін

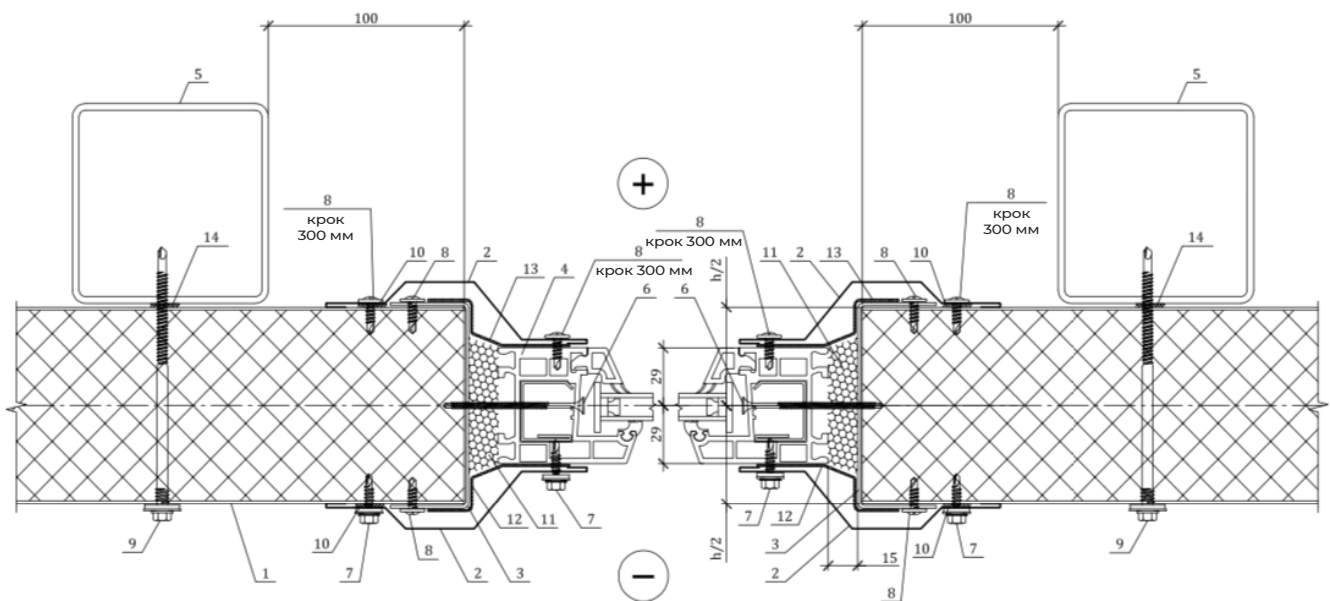
МЕТАЛОВИРОБИ:

10. Саморіз кріплення вікна, крок 500 мм
11. Саморіз 4,8x20, крок 300 мм
12. Саморіз 4,2x16, крок 500 мм
13. Саморіз 5,5x28, крок 300 мм
14. Саморіз, крок 400 мм

МАТЕРІАЛИ:

15. Герметик для зовнішніх робіт
16. Монтажна піна
17. Стрічка герметизуюча для зовнішнього ущільнення (по периметру)
18. Стрічка герметизуюча для внутрішнього ущільнення (по периметру)
19. Мінеральна вата
20. Ущільнювальна стрічка, що самоклеїться

9. ВЕРТИКАЛЬНЕ ОБРАМЛЕННЯ ВІКОННОГО ПРОЙОМУ (ВІКОННИЙ БЛОК ПВХ)



ЕЛЕМЕНТИ БУДІВЛІ:

1. Стінова панель
2. Нащільник Н12/...
3. Обрамлення отвору ФЕ-4/...
4. Віконний блок ПВХ (умовно)
5. Стіновий прогін

МЕТАЛОВИРОБИ:

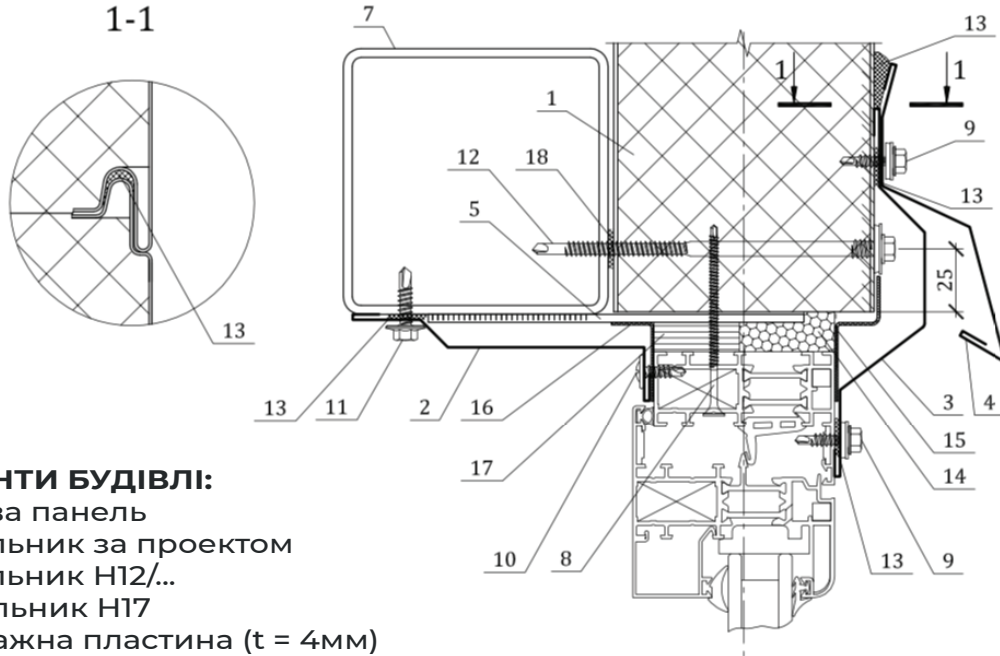
6. Саморіз по металу 4,5x70, крок 500 мм
7. Саморіз 4,8x20, крок 300 мм
8. Саморіз 4,2x16, крок 500 мм
9. Саморіз, крок 400 мм

МАТЕРІАЛИ:

10. Герметик для зовнішніх робіт
11. Монтажна піна
12. Стрічка герметизуюча для зовнішнього ущільнення (по периметру)
13. Стрічка герметизуюча для внутрішнього ущільнення (по периметру)
14. Ущільнювальна стрічка, що самоклеїться

10А. ГОРИЗОНТАЛЬНЕ ОБРАМЛЕННЯ ВІКОННОГО ПРОЙОМУ (АЛЮМІНІЄВИЙ ВІКОННИЙ БЛОК)

ПРИ ВЕРТИКАЛЬНОМУ МОНТАЖІ ПАНЕЛЕЙ



ЕЛЕМЕНТИ БУДІВЛІ:

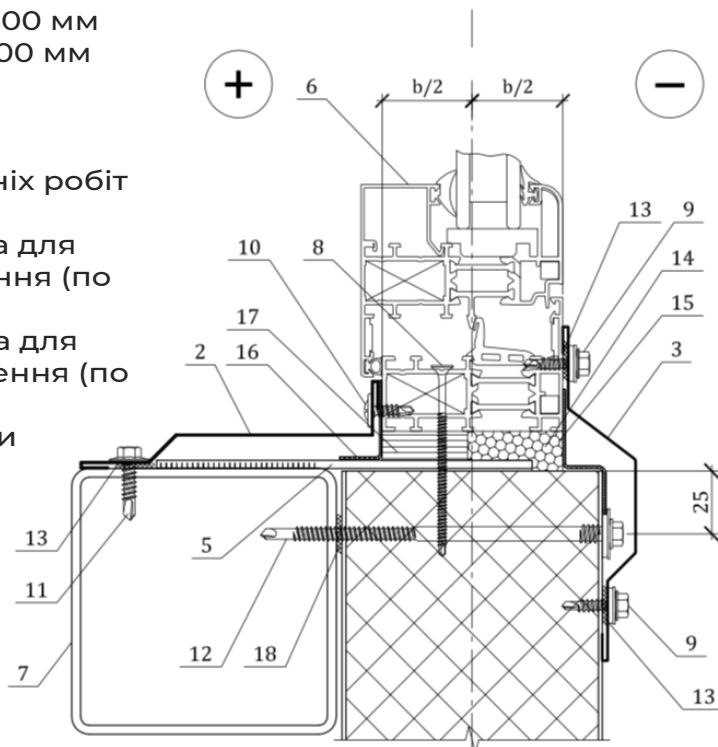
1. Стінова панель
2. Нащільник за проектом
3. Нащільник Н12/...
4. Нащільник Н17
5. Монтажна пластина ($t = 4\text{мм}$)
6. Віконний алюмінієвий блок (умовно)
7. Стіновий прогін

МЕТАЛОВИРОБИ:

8. Саморіз кріплення вікна, крок 500 мм
9. Саморіз 4,8x20, крок 300 мм
10. Саморіз 4,2x16, крок 500 мм
11. Саморіз 5,5x22, крок 300 мм
12. Саморіз, крок 400 мм

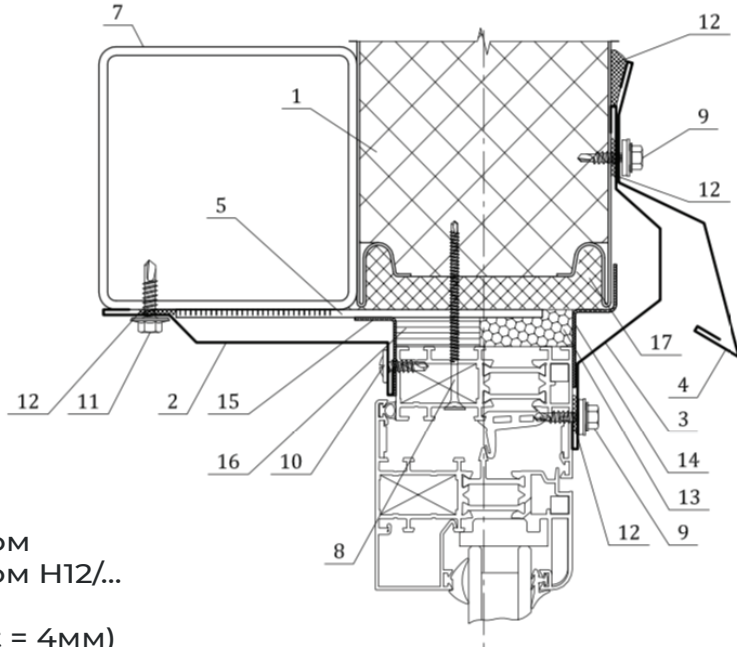
МАТЕРІАЛИ:

13. Герметик для зовнішніх робіт
14. Монтажна піна
15. Стрічка герметизуюча для зовнішнього ущільнення (по периметру)
16. Стрічка герметизуюча для внутрішнього ущільнення (по периметру)
17. Рихтувальні підкладки
18. Самоклеюча стрічка ущільнювача



10Б. ГОРИЗОНТАЛЬНЕ ОБРАМЛЕННЯ ВІКОННОГО ПРОЙОМУ (АЛЮМІНІЄВИЙ ВІКОННИЙ БЛОК)

ПРИ ГОРИЗОНТАЛЬНОМУ МОНТАЖІ ПАНЕЛЕЙ



ЕЛЕМЕНТИ БУДІВЛІ:

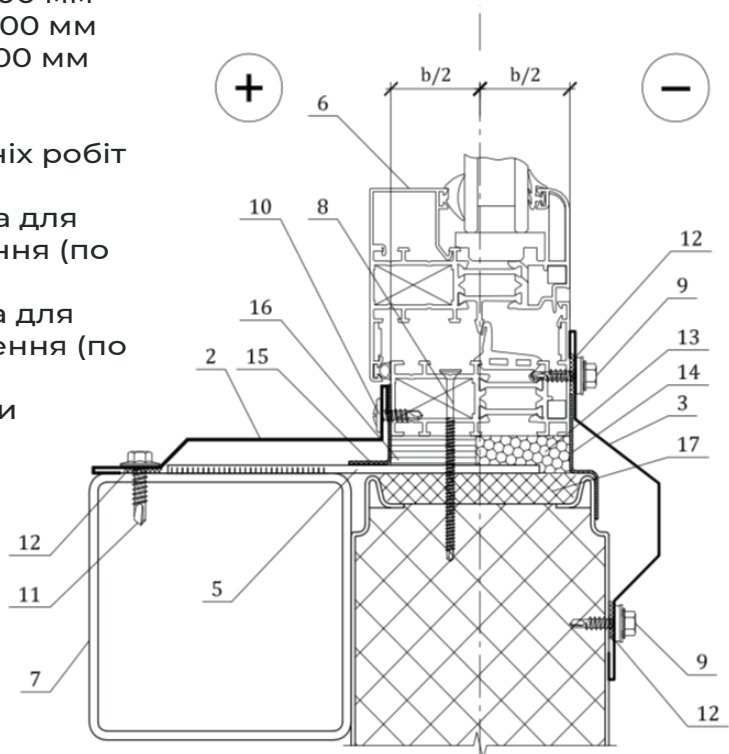
1. Стінова панель
2. Нащільник за проектом
3. Нащільник за проектом Н12/...
4. Нащільник Н17
5. Монтажна пластина ($t = 4\text{мм}$)
6. Віконний алюмінієвий блок (умовно)
7. Стіновий прогін

МЕТАЛОВИРОБИ:

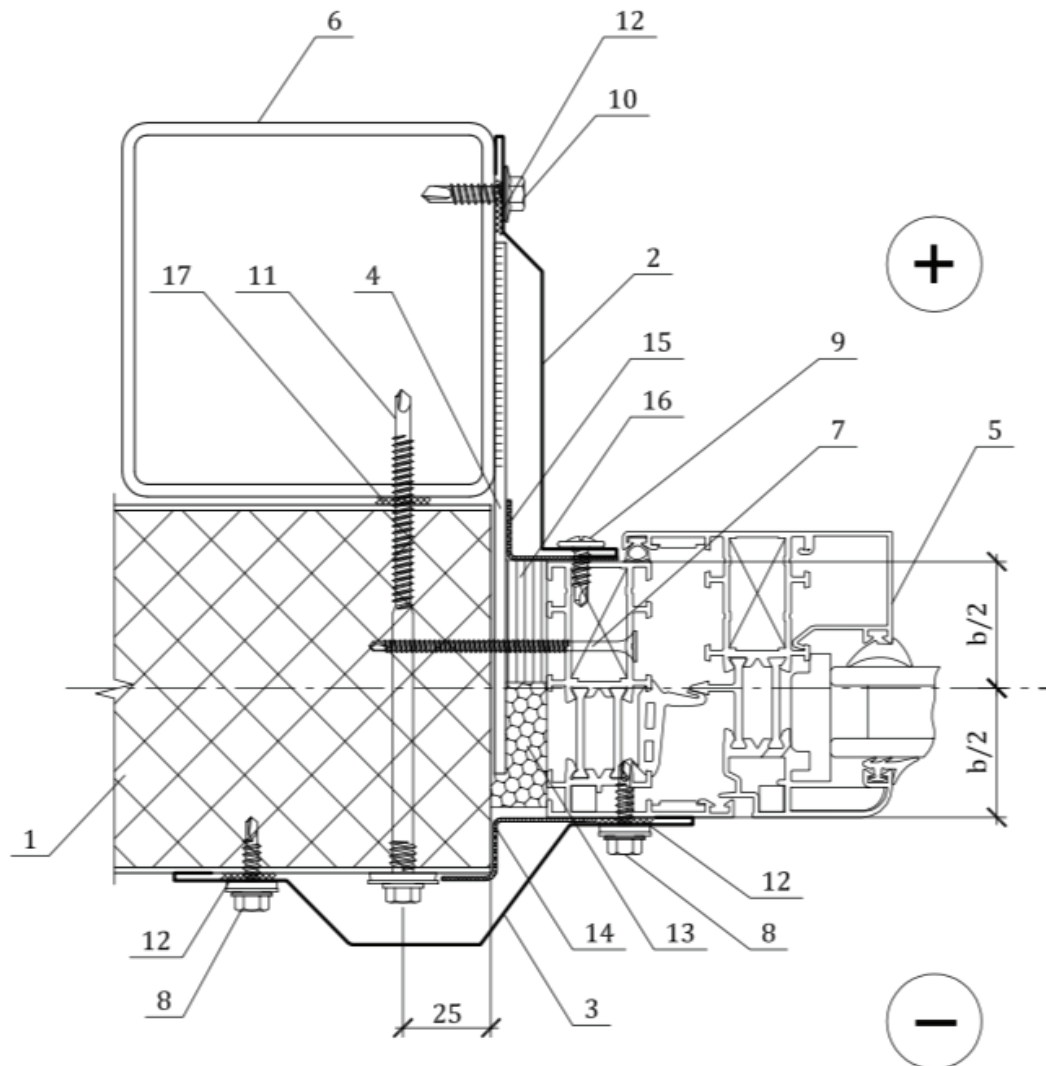
8. Саморіз кріплення вікна, крок 500 мм
9. Саморіз 4,8x20, крок 300 мм
10. Саморіз 4,2x16, крок 500 мм
11. Саморіз 5,5x22, крок 300 мм

МАТЕРІАЛИ:

12. Герметик для зовнішніх робіт
13. Монтажна піна
14. Стрічка герметизуюча для зовнішнього ущільнення (по периметру)
15. Стрічка герметизуюча для внутрішнього ущільнення (по периметру)
16. Рихтувальні підкладки
17. Мінеральна вата



11. ВЕРТИКАЛЬНЕ ОБРАМЛЕННЯ ВІКОННОГО ПРОЙОМУ (АЛЮМІНІЄВИЙ ВІКОННИЙ БЛОК)



ЕЛЕМЕНТИ БУДІВЛІ:

1. Стінова панель
2. Нащільник за проектом
3. Нащільник за проектом H12/...
4. Монтажна пластина (t=4 мм)
5. Віконний алюмінієвий блок (умовно)
6. Стіновий прогін

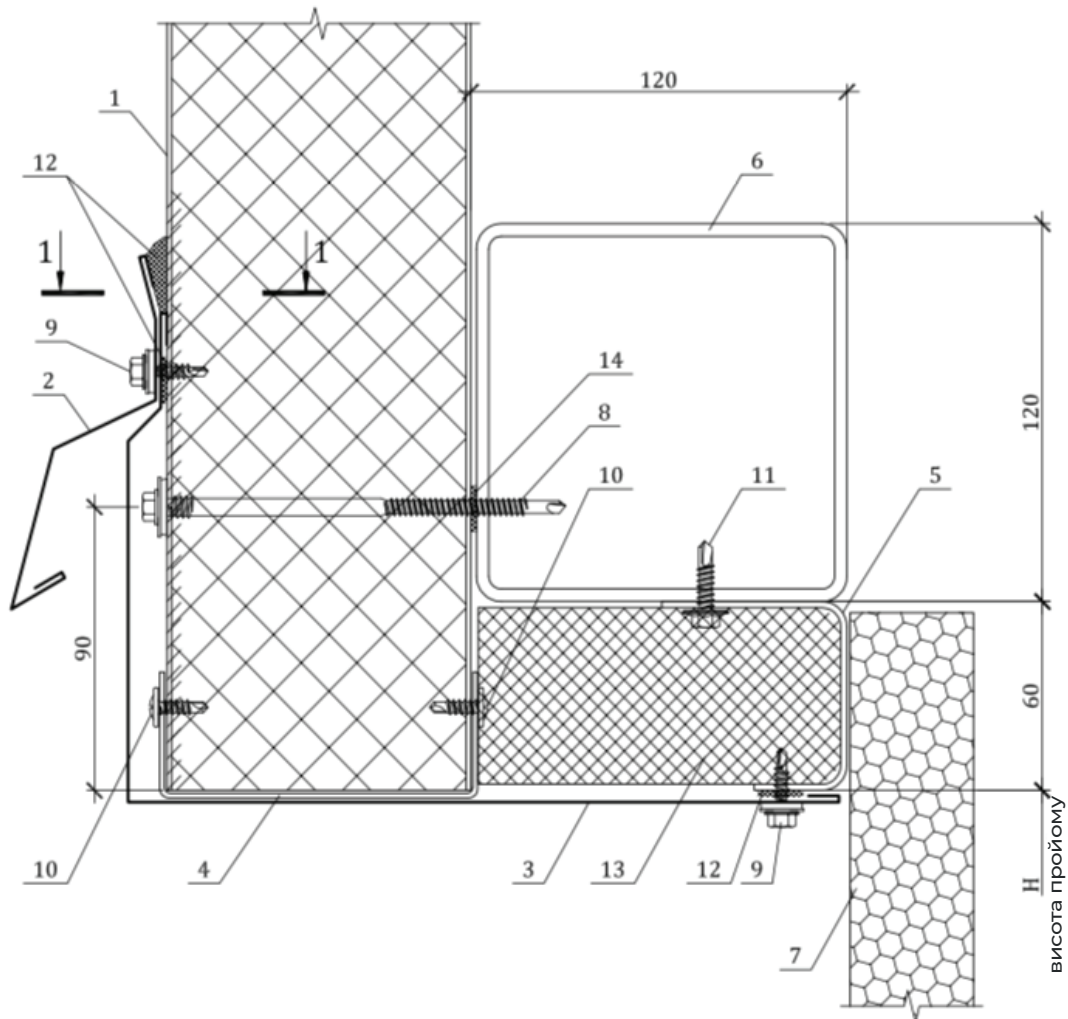
МЕТАЛОВИРОБИ:

7. Саморіз зі свердлом, крок 500 мм
8. Саморіз 4,8x20, крок 300 мм
9. Саморіз 4,2x16, крок 500 мм
10. Саморіз 5,5x22, крок 300 мм
11. Саморіз, крок 400 мм

МАТЕРІАЛИ:

12. Герметик для зовнішніх робіт
13. Монтажна піна
14. Стрічка герметизуюча для зовнішнього ущільнення (по периметру)
15. Стрічка герметизуюча для внутрішнього ущільнення (по периметру)
16. Рихтувальні підкладки
17. Ущільнювальна стрічка, що самоклеїться

12. ГОРИЗОНТАЛЬНЕ ОБРАМЛЕННЯ ПІДЙОМНИХ ВОРИТ



ЕЛЕМЕНТИ БУДІВЛІ:

1. Стінова панель
2. Нащільник Н17
3. Нащільник Н18/...
4. Обрамлення отвору ФЕ-4/...
5. Профіль оцинкований ФЕ-5
6. Стіновий прогін
7. Полотно воріт (умовно)

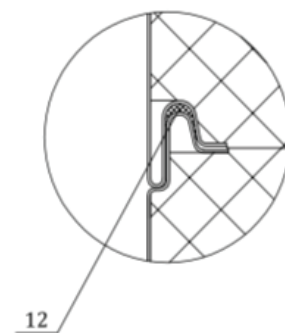
МЕТАЛОВИРОБИ:

8. Саморіз, крок 400 мм
9. Саморіз 4,8x20, крок 300 мм
10. Саморіз 4,2x16, крок 500 мм
11. Саморіз 5,5x22, крок 300 мм

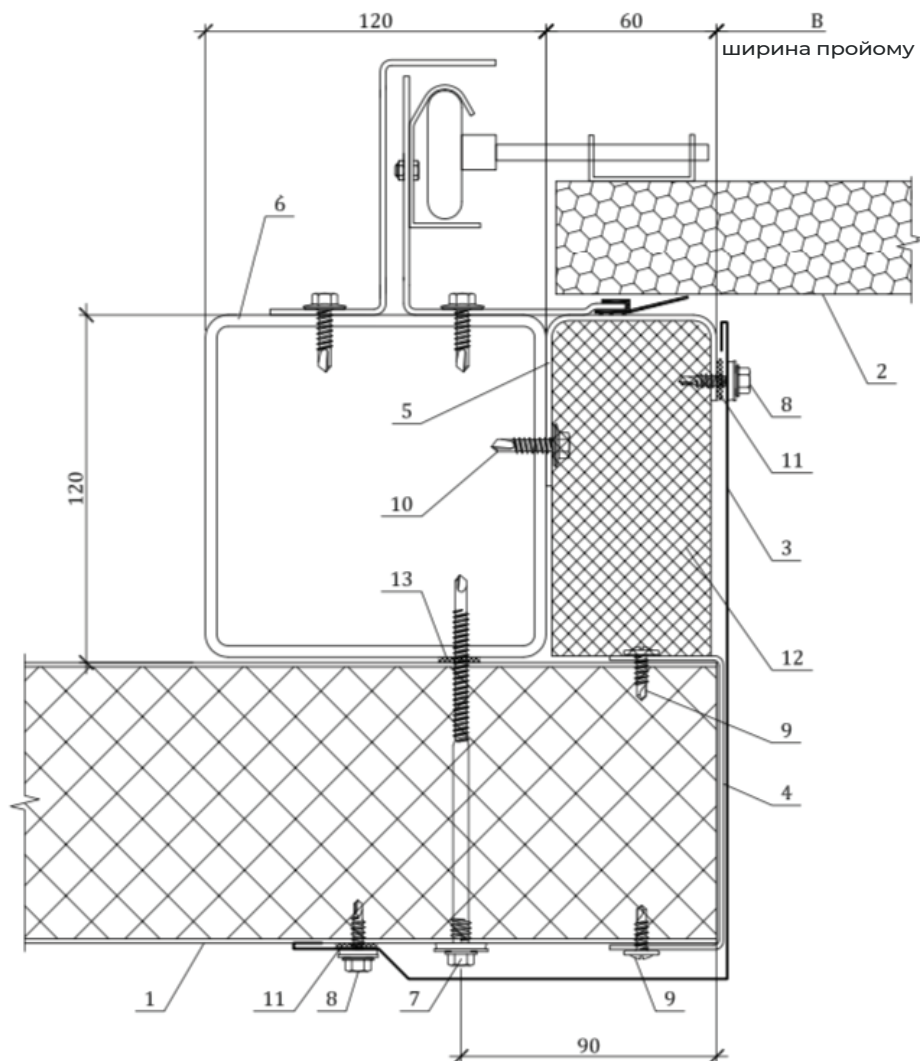
МАТЕРІАЛИ:

12. Герметик для зовнішніх робіт
13. Жорстка мінеральна вата
14. Ущільнювальна стрічка, що самоклеїться

1-1



13. ВЕРТИКАЛЬНЕ ОБРАМЛЕННЯ ПІДЙОМНИХ ВОРИТ



ЕЛЕМЕНТИ БУДІВЛІ:

1. Стінова панель
2. Полотно воріт (умовно)
3. Нащільник Н18/...
4. Обрамлення отвору ФЕ-4/...
5. Профіль оцинкований ФЕ-5
6. Сійка фахверка

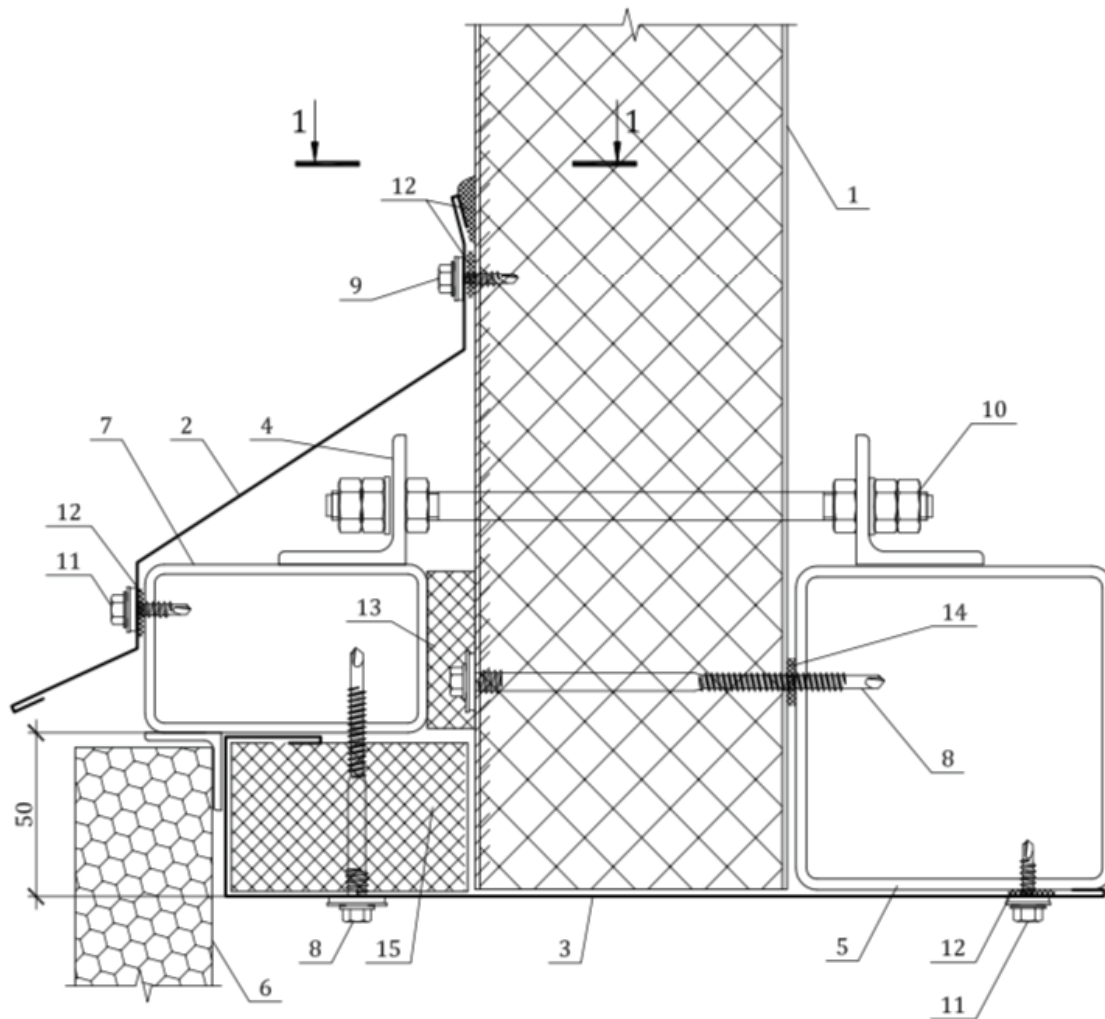
МЕТАЛОВИРОБИ:

7. Саморіз, крок 400 мм
8. Саморіз 4,8x20, крок 300 мм
9. Саморіз 4,2x16, крок 500 мм
10. Саморіз 5,5x22, крок 300 мм

МАТЕРІАЛИ:

11. Герметик для зовнішніх робіт
12. Жорстка мінеральна вата
13. Ущільнювальна стрічка, що самоклеїться

14. ГОРИЗОНТАЛЬНЕ ОБРАМЛЕННЯ ВОРИТ, ЩО ВІДКРИВАЮТЬСЯ НАВСТІЖ



ЕЛЕМЕНТИ БУДІВЛІ:

1. Стінова панель
2. Нащільник за проектом
3. Нащільник за проектом
4. Кутник фахверка
5. Стіновий прогін
6. Полотно воріт (умовно)
7. Рама воріт (умовно)

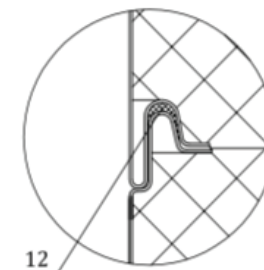
МЕТАЛОВИРОБИ:

8. Саморіз, крок 400 мм
9. Саморіз 4,8x20, крок 300 мм
10. Кріпильний елемент рами воріт
11. Саморіз 5,5x28, крок 300 мм

МАТЕРІАЛИ:

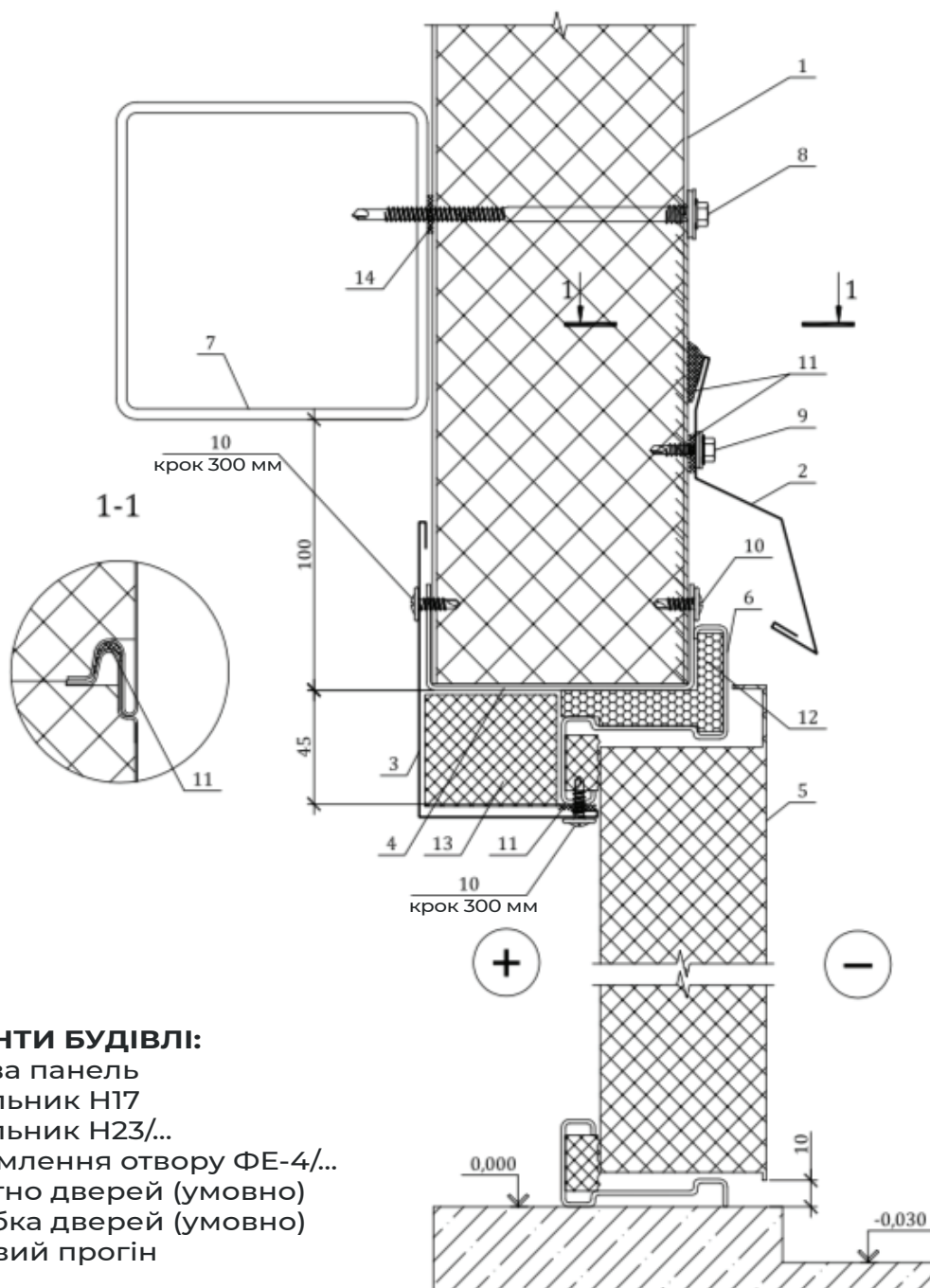
12. Герметик для зовнішніх робіт
13. Мінеральна вата
14. Ущільнювальна стрічка, що самоклеїться
15. Жорстка мінеральна вата

1-1



16А. ГОРИЗОНТАЛЬНЕ ОБРАМЛЕННЯ МЕТАЛЕВОЇ ДВЕРІ

ПРИ ВЕРТИКАЛЬНОМУ МОНТАЖІ ПАНЕЛЕЙ



ЕЛЕМЕНТИ БУДІВЛІ:

1. Стінова панель
2. Нащільник Н17
3. Нащільник Н23/...
4. Обрамлення отвору ФЕ-4/...
5. Полотно дверей (умовно)
6. Коробка дверей (умовно)
7. Стіновий прогін

МЕТАЛОВИРОБИ:

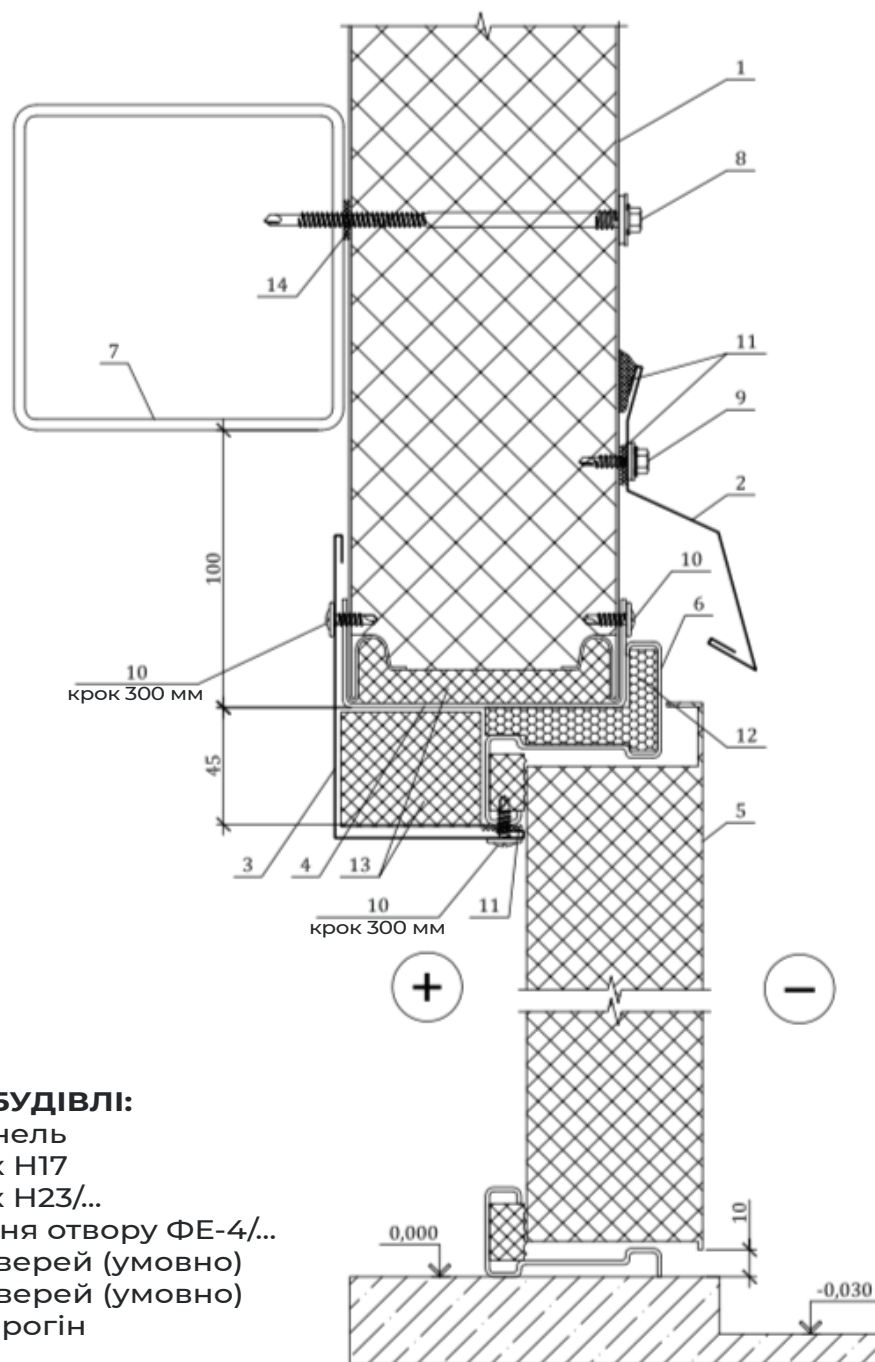
8. Саморіз, крок 400 мм
9. Саморіз 4,8x20, крок 300 мм
10. Саморіз 4,2x16, крок 500 мм

МАТЕРІАЛИ:

11. Герметик для зовнішніх робіт
12. Монтажна піна
13. Мінеральна вата
14. Ущільнювальна стрічка, що самоклеїться

16Б. ГОРИЗОНТАЛЬНЕ ОБРАМЛЕННЯ МЕТАЛЕВИХ ДВЕРЕЙ

ПРИ ГОРИЗОНТАЛЬНОМУ МОНТАЖІ ПАНЕЛЕЙ



ЕЛЕМЕНТИ БУДІВЛІ:

1. Стінова панель
2. Нащільник Н17
3. Нащільник Н23/...
4. Обрамлення отвору ФЕ-4/...
5. Полотно дверей (умовно)
6. Коробка дверей (умовно)
7. Стіновий прогін

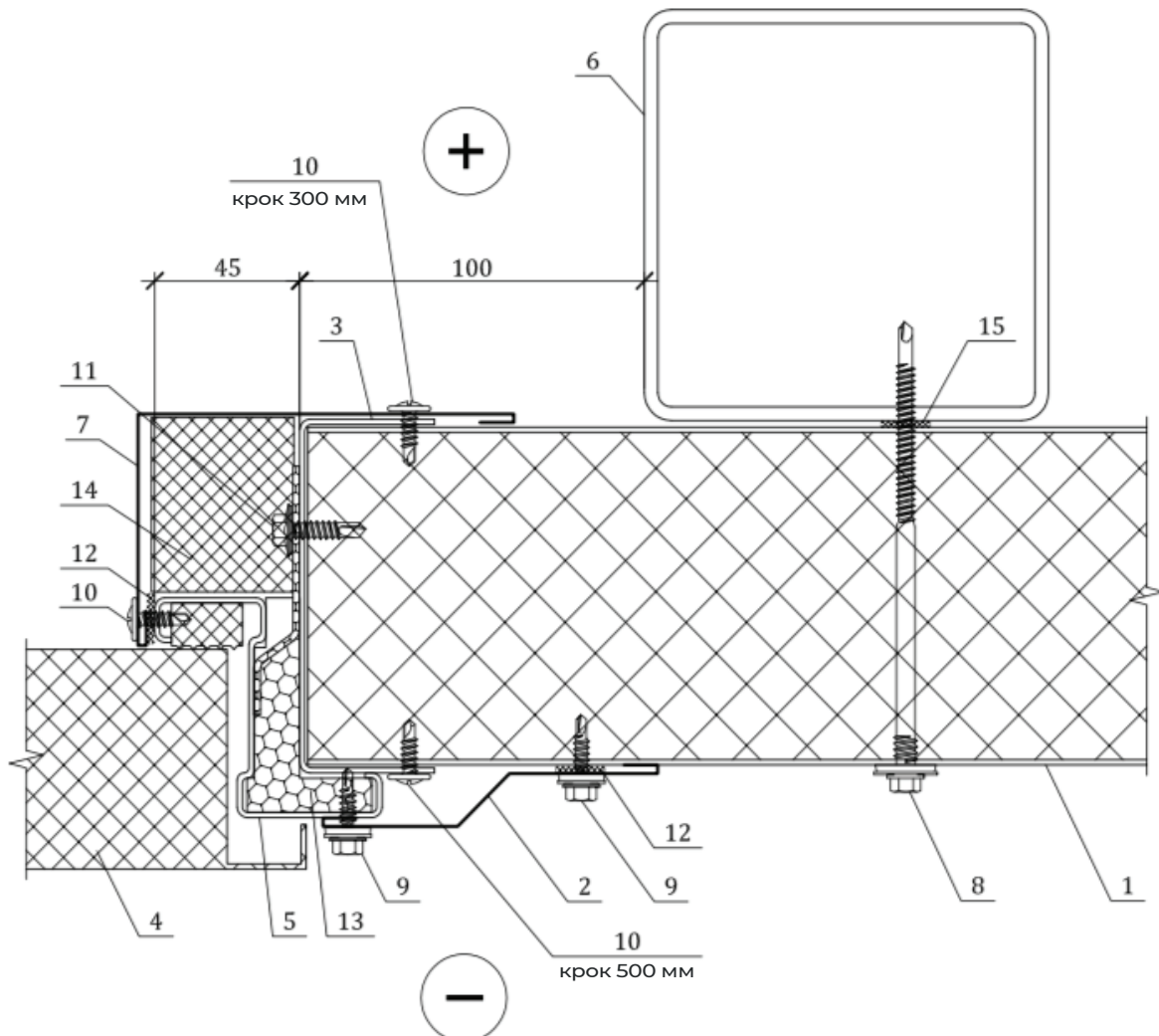
МЕТАЛОВИРОБИ:

8. Саморіз, крок 400 мм
9. Саморіз 4,8x20, крок 300 мм
10. Саморіз 4,2x16, крок 500 мм

МАТЕРІАЛИ:

11. Герметик для зовнішніх робіт
12. Монтажна піна
13. Мінеральна вата
14. Ущільнювальна стрічка, що самоклеїться

17. ВЕРТИКАЛЬНЕ ОБРАМЛЕННЯ МЕТАЛЕВИХ ДВЕРЕЙ



ЕЛЕМЕНТИ БУДІВЛІ:

1. Стінова панель
2. Нащільник Н21
3. Обрамлення отвору ФЕ-4/...
4. Полотно дверей (умовно)
5. Коробка дверей (умовно)
6. Сійка фахверка
7. Нащільник Н23/...

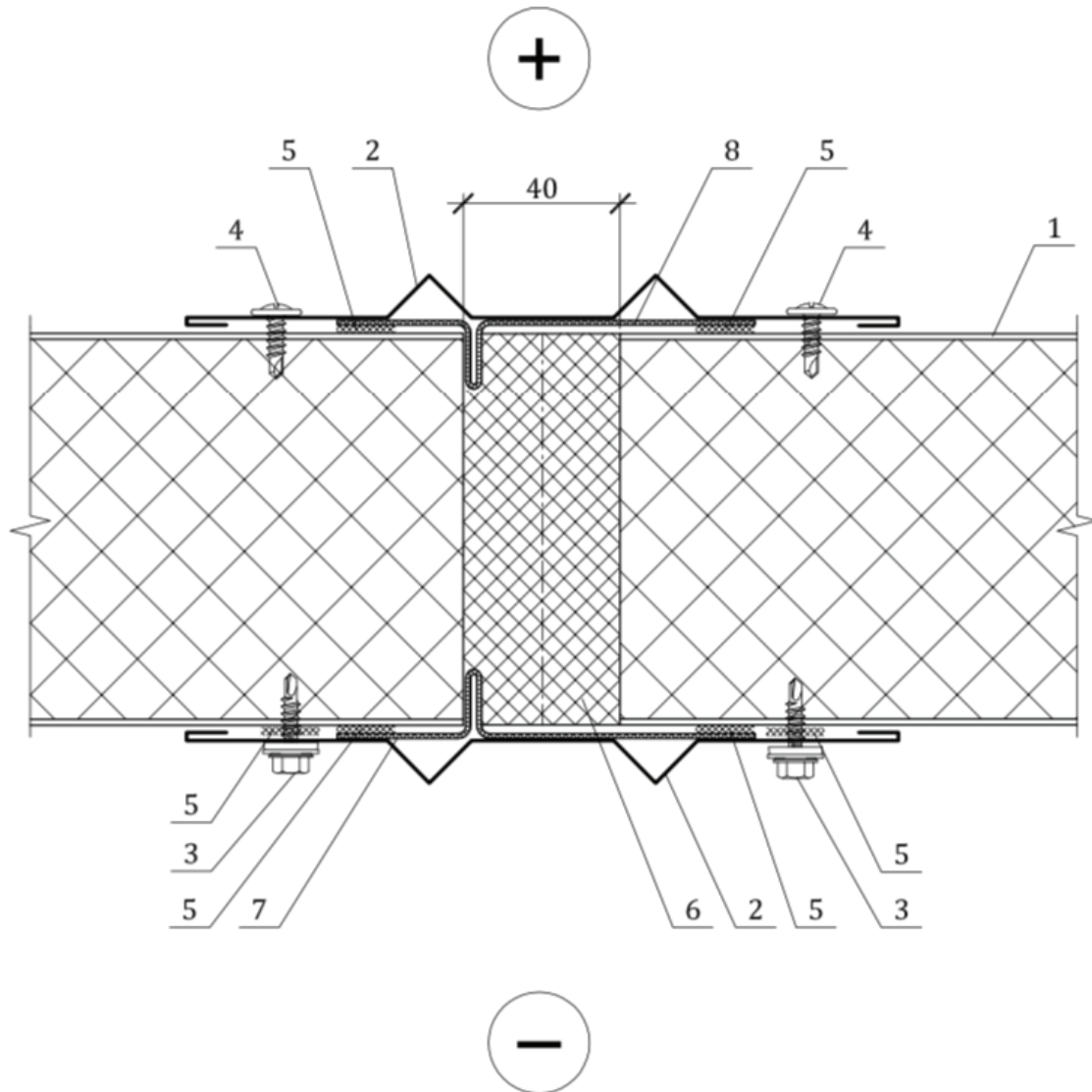
МЕТАЛОВИРОБИ:

8. Саморіз, крок 400 мм
9. Саморіз 4,8x20, крок 300 мм
10. Саморіз 4,2x16, крок 500 мм
11. Саморіз 5,5x22, 8 штук на коробку

МАТЕРІАЛИ:

12. Герметик для зовнішніх робіт
13. Монтажна піна
14. Мінеральна вата
15. Ущільнювальна стрічка, що самоклеїться

18. ДЕФОРМАЦІЙНИЙ ШОВ



ЕЛЕМЕНТИ БУДІВЛІ:

1. Стінова панель
2. Нащільник Н22

МЕТАЛОВИРОБИ:

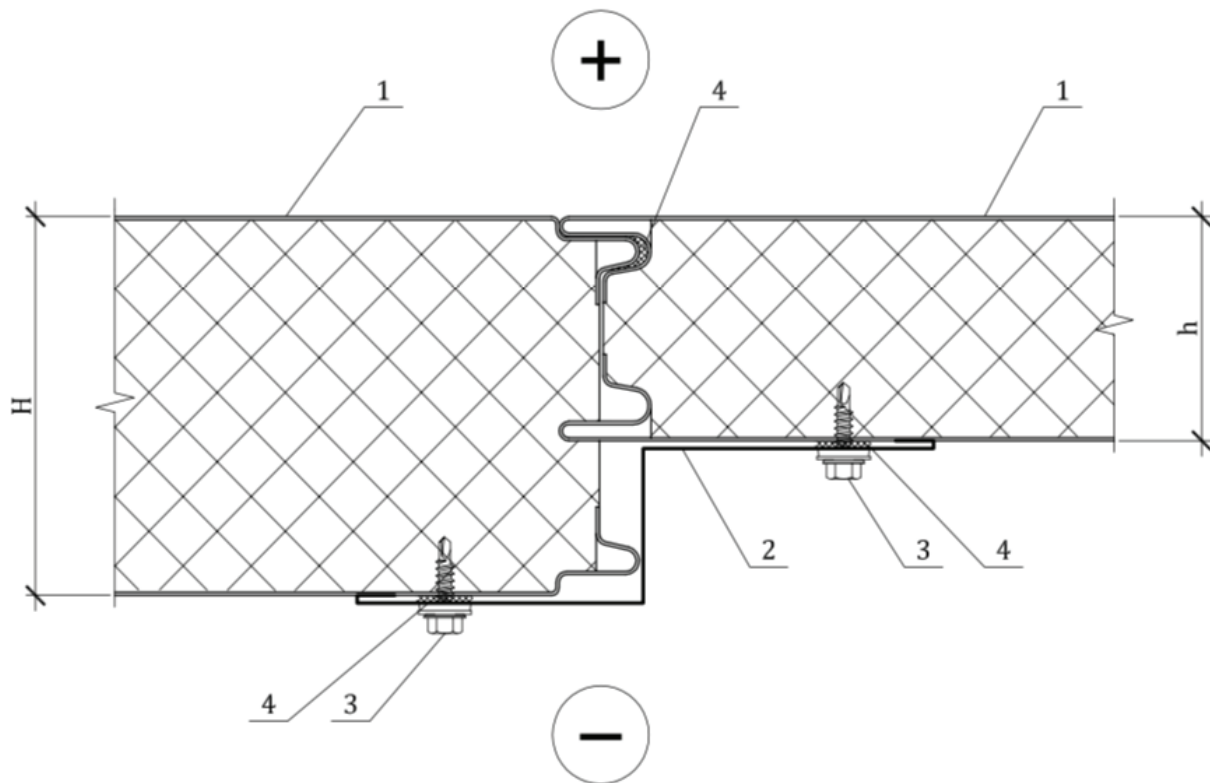
3. Саморіз 4,8x20, крок 300 мм
4. Саморіз 4,2x16, крок 500 мм

МАТЕРІАЛИ:

5. Герметик для зовнішніх робіт
6. Мінеральна вата
7. Стрічка герметизуюча для зовнішнього ущільнення (по периметру)
8. Стрічка герметизуюча для внутрішнього ущільнення (по периметру)

19А. СТИК ПАНЕЛІ РІЗНОЇ ТОВЩИНИ

ПРИ ВЕРТИКАЛЬНОМУ МОНТАЖІ



ЕЛЕМЕНТИ БУДІВЛІ:

1. Стінова панель
2. Нащільник Н24/...*

МЕТАЛОВИРОБИ:

3. Саморіз 4,8x20, крок 300 мм

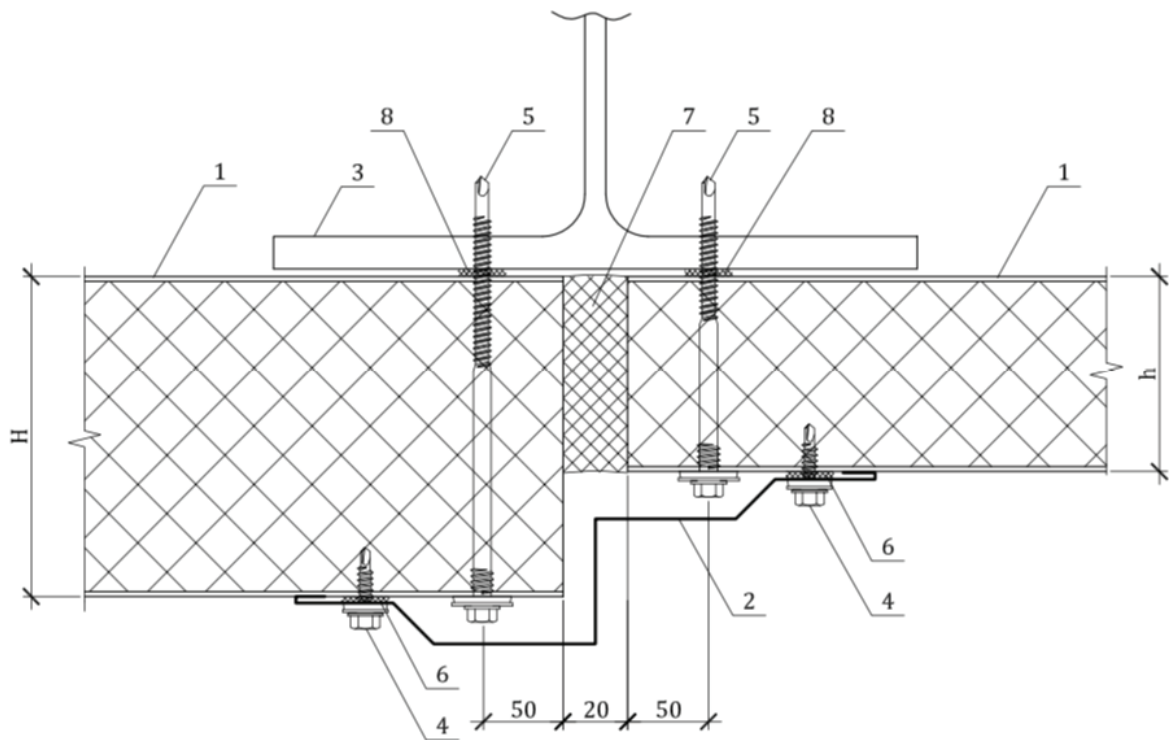
МАТЕРІАЛИ:

4. Герметик для зовнішніх робіт
або бутилкаучуковий шнур

* Вказується величина різниці товщин панелей $H-h$ в мм

19Б. СТИК ПАНЕЛЕЙ РІЗНОЇ ТОВЩИНИ

ПРИ ГОРИЗОНТАЛЬНОМУ МОНТАЖІ



ЕЛЕМЕНТИ БУДІВЛІ:

1. Стінова панель
2. Нащільник Н25/...*
3. Колона каркасу

МЕТАЛОВИРОБИ:

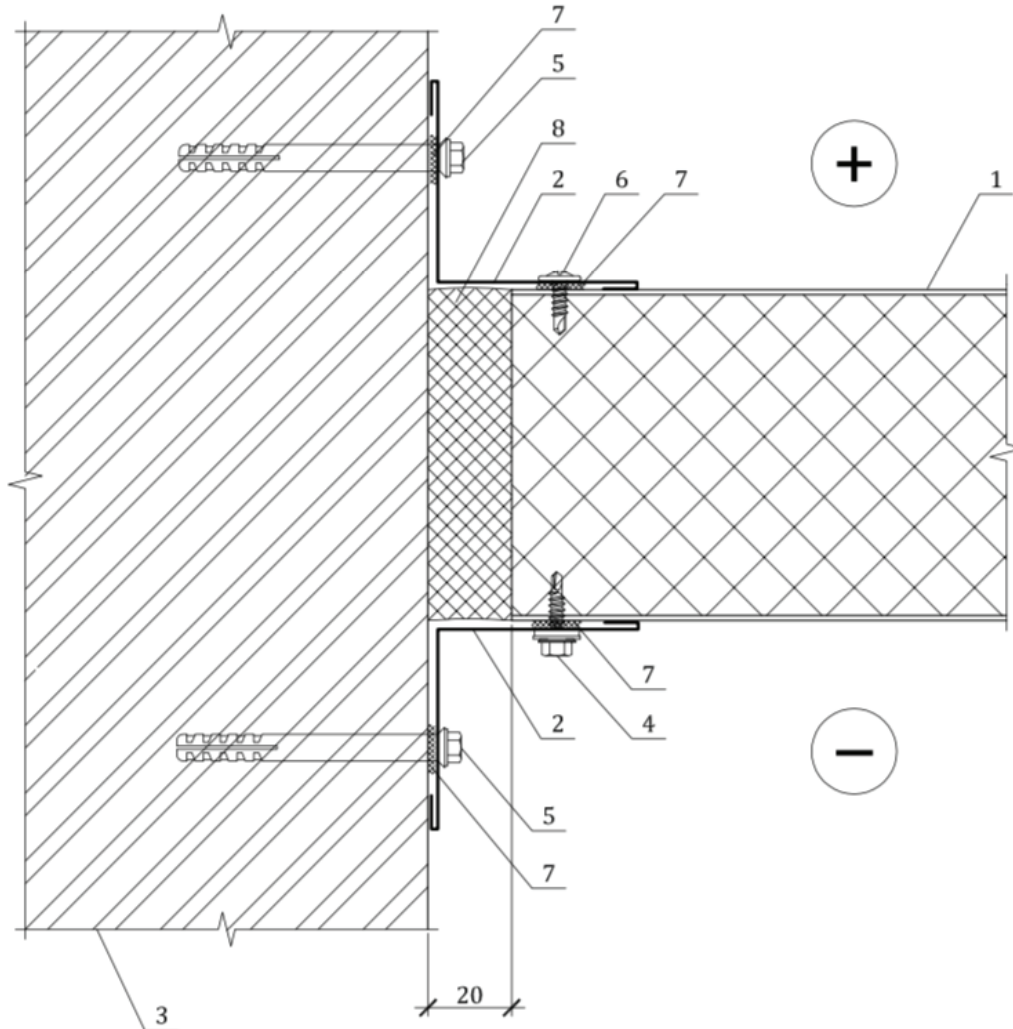
4. Саморіз 4,8x20, крок 300 мм
5. Саморіз, крок 400 мм

МАТЕРІАЛИ:

6. Герметик для зовнішніх робіт
7. Мінеральна вата
8. Ущільнювальна стрічка, що самоклеїться

* Вказується величина різниці товщин панелей $H-h$ в мм

20. ПРИМИКАННЯ ПАНЕЛІ ДО ЦЕГЛЯНОЇ СТІНИ



ЕЛЕМЕНТИ БУДІВЛІ:

1. Стінова панель
2. Нащільник Н6
3. Цегляна стіна

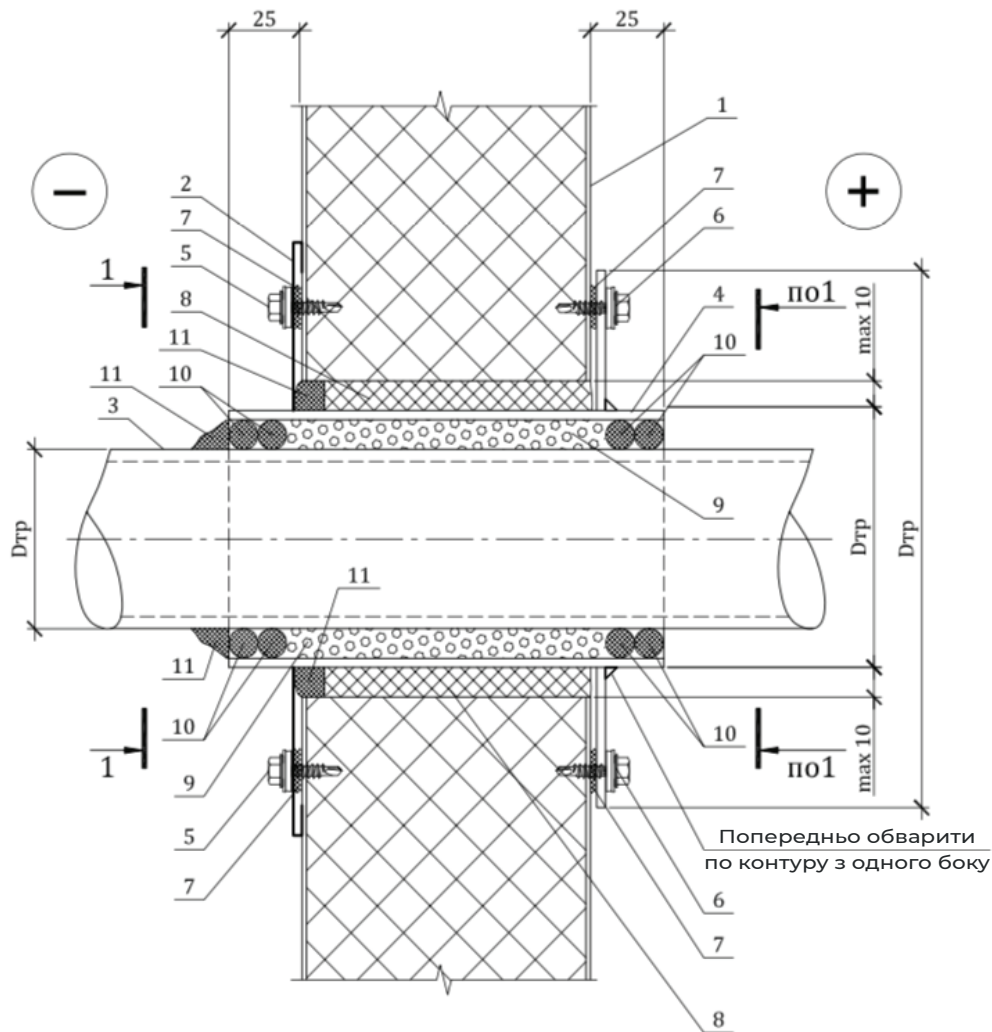
МЕТАЛОВИРОБИ:

4. Саморіз 4,8x20, крок 300 мм
5. Фасадний анкер, крок 500 мм
6. Саморіз 4,2x16, крок 300 мм

МАТЕРІАЛИ:

7. Герметик для зовнішніх робіт
8. Мінеральна вата

21. ПРОХІД ВОДОГАЗОПРОВІДНОЇ ТРУБИ ЧЕРЕЗ СТІНУ



ЕЛЕМЕНТИ БУДІВЛІ:

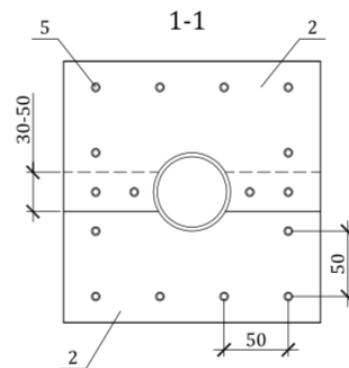
1. Стінова панель
2. Нащільник фланцевий за проектом
3. Труба водогазопровідна
4. Футляр труби з фланцем

МЕТАЛОВИРОБИ:

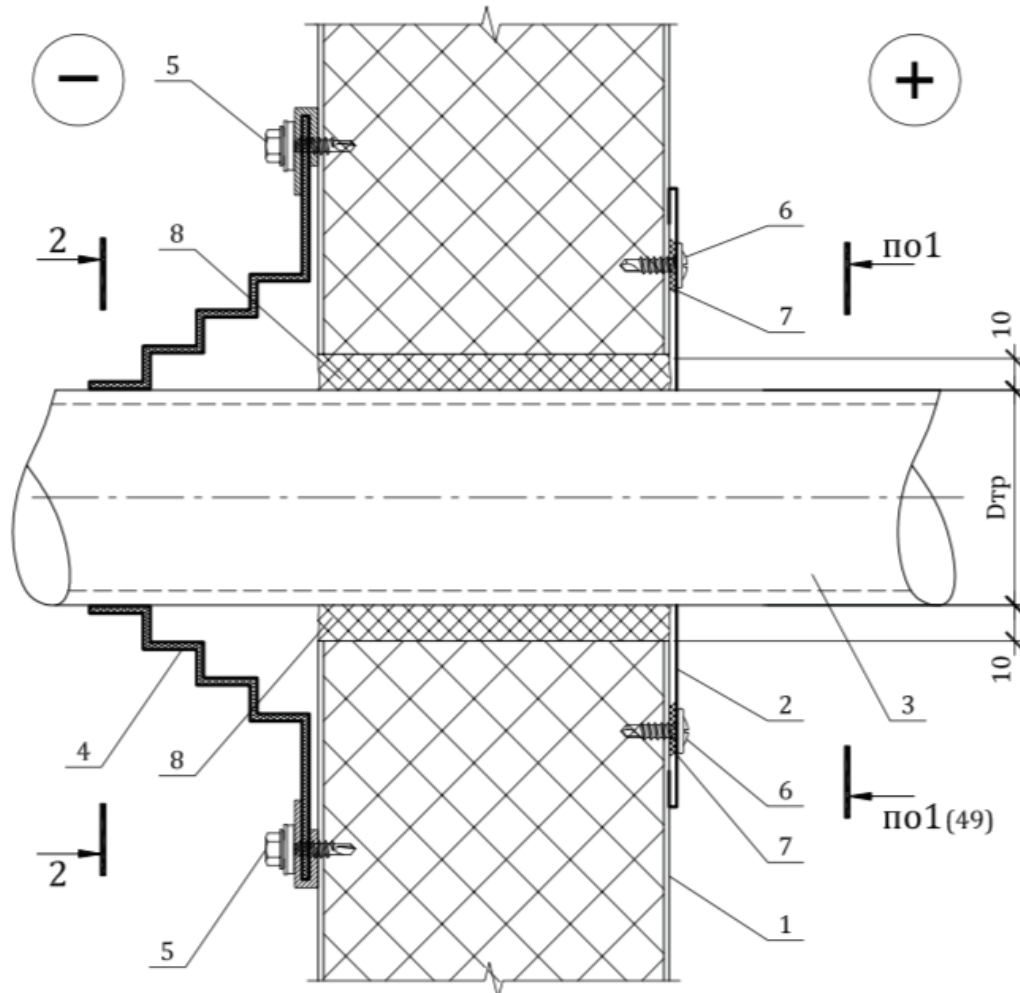
5. Саморіз 4,8x20, крок 50 мм за контуром
6. Саморіз 4,2x16, крок 50 мм за контуром

МАТЕРІАЛИ:

7. Герметик для зовнішніх робіт по контуру
8. Мінеральна вата
9. Набивка з промасленого клоччя
10. Азбестовий шнур
11. Полімерна мастика, що твердне



22. ПРОХІД ПОЖЕЖНИХ СХОДІВ ЧЕРЕЗ СТІНУ



ЕЛЕМЕНТИ БУДІВЛІ:

1. Стінова панель
2. Нащільник із 2-х частин за проектом
3. Труба каркасу пожежної драбини*
4. Проходка для труб

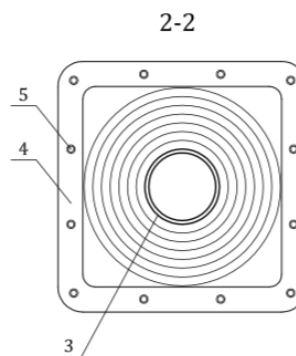
МЕТАЛОВИРОБИ:

5. Саморіз 4,8x20, крок 50 мм за контуром
6. Саморіз 4,2x16, крок 50 мм за контуром

МАТЕРІАЛИ:

7. Герметик для зовнішніх робіт по контуру
8. Мінеральна вата

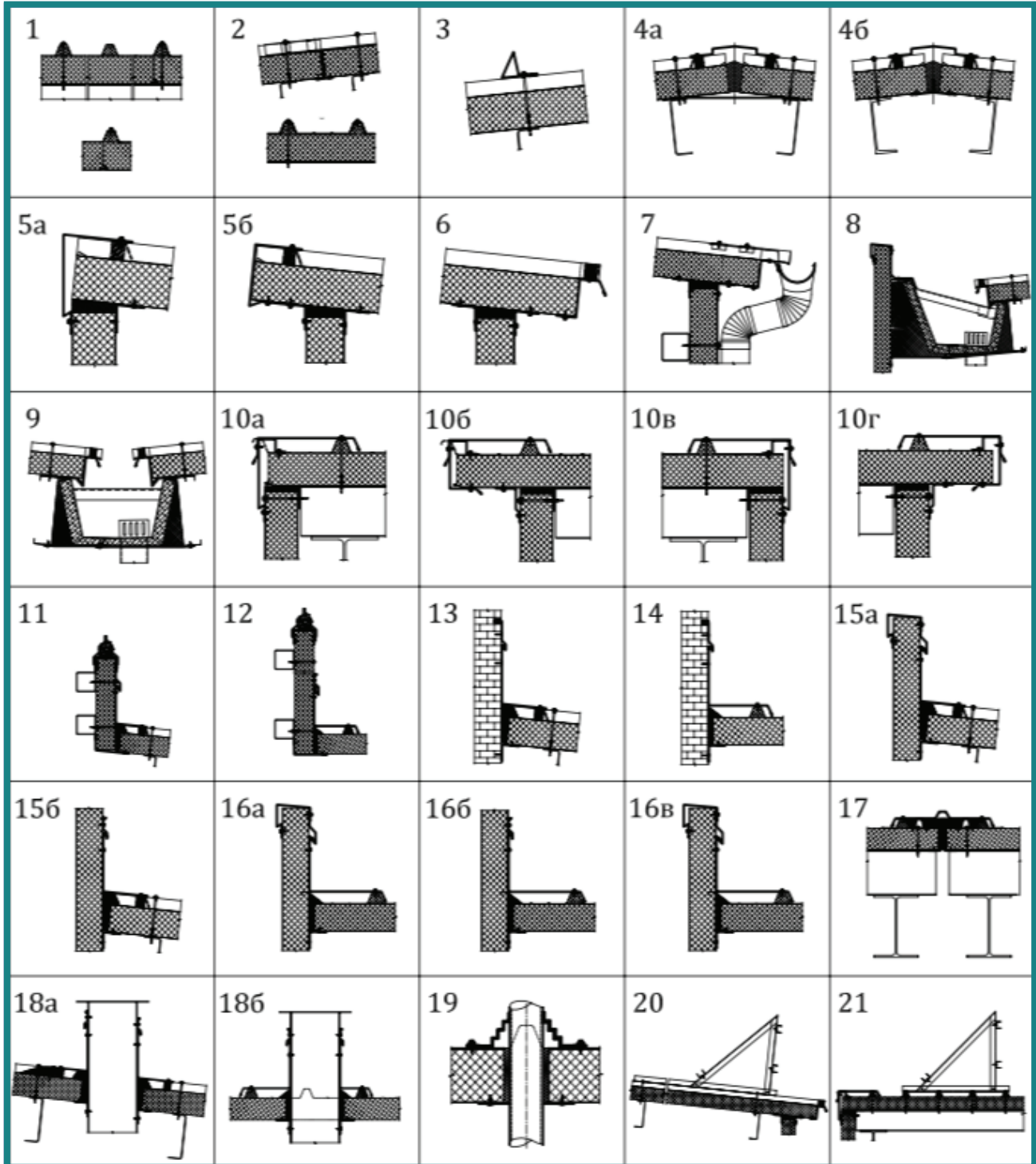
* При проходженні труби через стіну виникає місток холоду, можливе утворення конденсату.



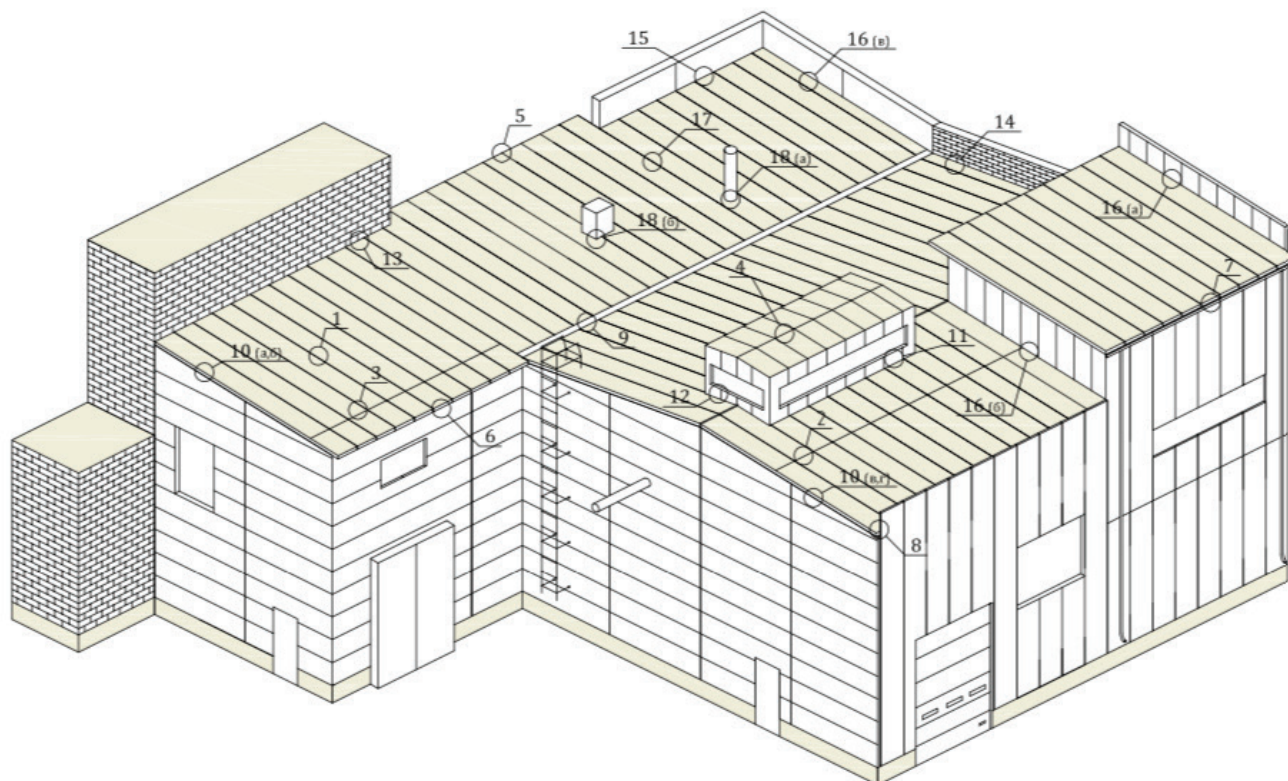
РОЗДІЛ II

ВУЗЛИ ПОКРІВЕЛЬНОГО ОГОРОДЖЕННЯ

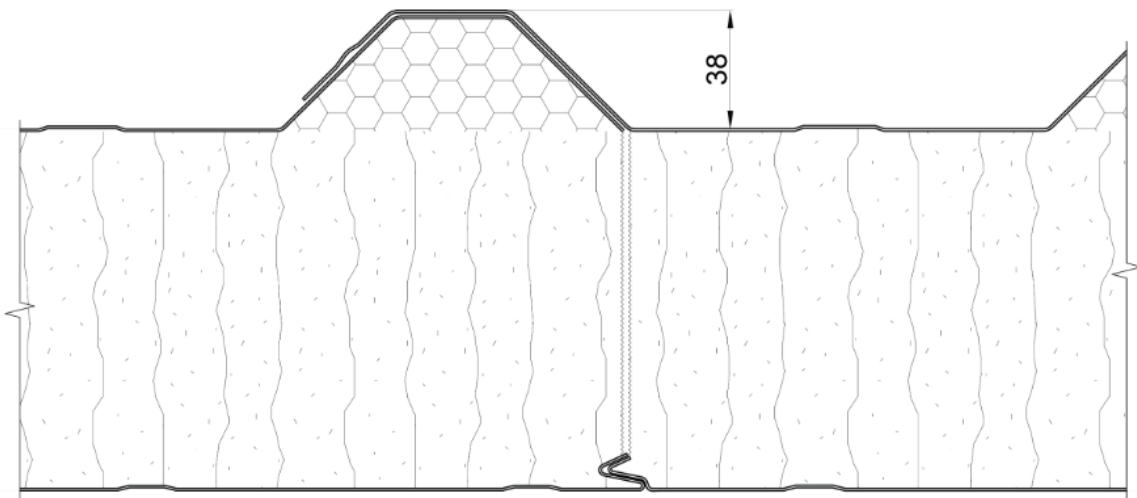
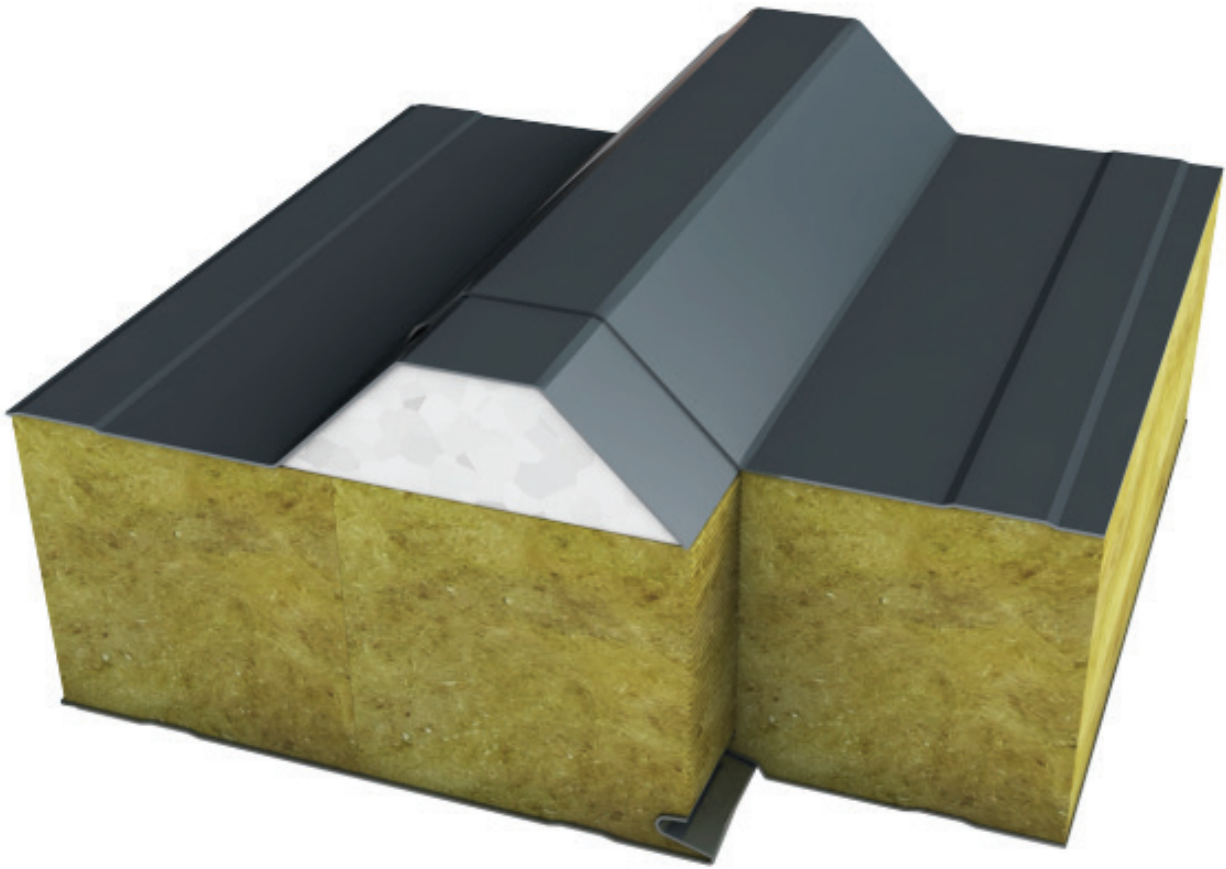
ПОЗНАЧЕННЯ ВУЗЛІВ ПОКРІВЕЛЬНОГО ОГОРОДЖЕННЯ



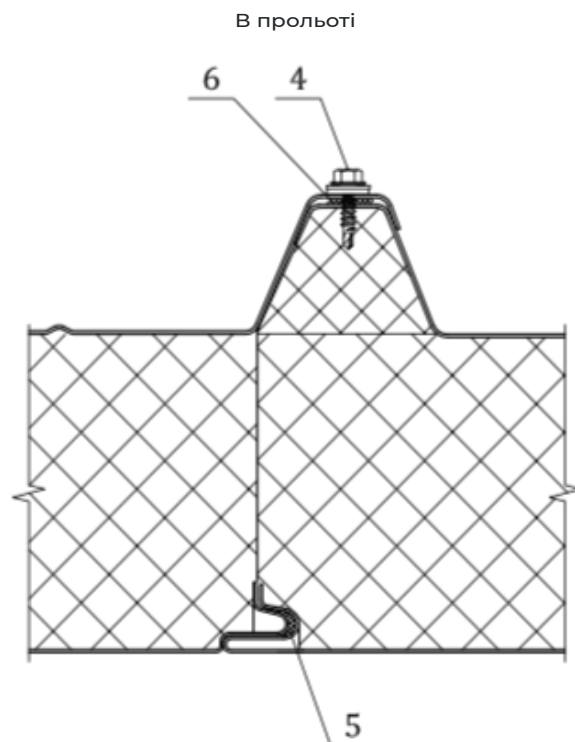
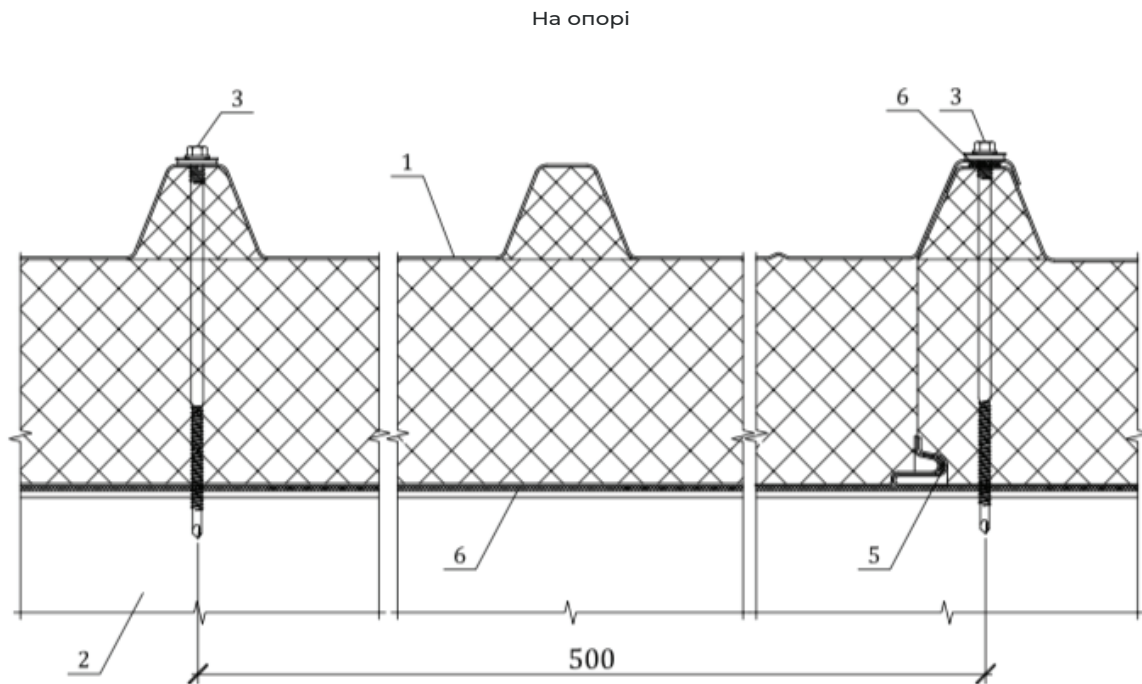
МАРКУВАЛЬНА СХЕМА ВУЗЛІВ ПОКРІВЕЛЬНОГО ОГОРОДЖЕННЯ



1. З'єднання покрівельних панелей
2. Подовження покрівельних панелей
3. Кріплення снігозатримувача
- 4а. Стик у конику покрівлі по холодногнутому прогону
- 4б. Стик у конику покрівлі по гарячекатаним прогону
- 5а. Кут односхилої покрівлі
- 5б. Звис односхилої покрівлі
6. Звис покрівлі при неорганізованому водостоку
7. Звис покрівлі при зовнішньому організованому водостоку
8. Звис покрівлі (варіант 1) при внутрішньому організованому водостоку
9. Звис покрівлі (варіант 2) при внутрішньому організованому водостоку
- 10а. Торцеве сполучення покрівлі зі стіною (початок монтажу, вар. 1)
- 10б. Торцеве сполучення покрівлі зі стіною (початок монтажу, вар. 2)
- 10в. Торцеве сполучення покрівлі зі стіною (кінець монтажу, вар. 1)
- 10г. Торцеве сполучення покрівлі зі стіною (кінець монтажу, вар. 2)
11. Фасад світлового ліхтаря
12. Торець світлового ліхтаря
13. Примикання покрівлі до цегляної стіни у конику
14. Примикання покрівлі до цегляної стіни вздовж схилу
- 15а. Парапет висотою до 600 мм
- 15б. Парапет висотою понад 600 мм
- 16а. Поєднання з парапетом (початок монтажу, вар. 1)
- 16б. Поєднання з парапетом (початок монтажу, вар. 2)
- 16в. Поєднання з парапетом (кінець монтажу)
17. Деформаційний шов
- 18а. Прохід дефлектора через покрівлю (поперек ската)
- 18б. Прохід дефлектора через покрівлю (вздовж ската)
19. Прохід водогазопровідної труби через покрівлю
20. Кріплення покрівельної огорожі (поперек схилу)
21. Кріплення покрівельного огороження (вздовж ската)



1. З'ЄДНАННЯ ПОКРІВЕЛЬНИХ ПАНЕЛЕЙ



ЕЛЕМЕНТИ БУДІВЛІ:

1. Покрівельна панель
2. Покрівельний прогін

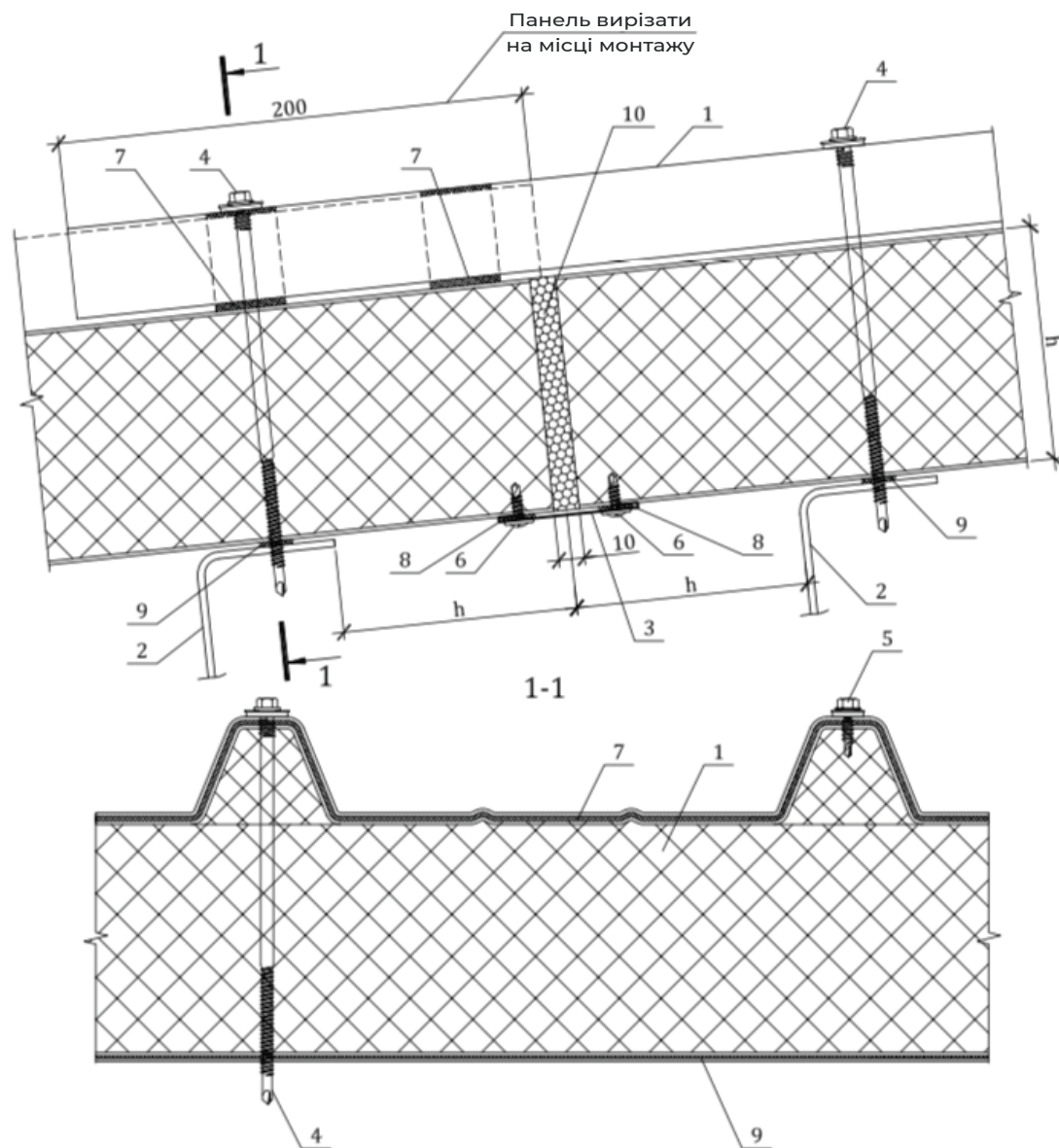
МЕТАЛОВИРОБИ:

3. Саморіз, крок 500 мм
4. Саморіз 4,8x20, крок 300 мм

МАТЕРІАЛИ:

5. Герметик для зовнішніх робіт
6. Ущільнювальна стрічка, що самоклеїться

2. ПОДОВЖЕННЯ ПОКРІВЕЛЬНИХ ПАНЕЛЕЙ



ЕЛЕМЕНТИ БУДІВЛІ:

1. Покрівельна панель з підрізуванням (КПР-Л-ліва; КПР-П-права)
2. Покрівельний прогін
3. Нащільник Н27

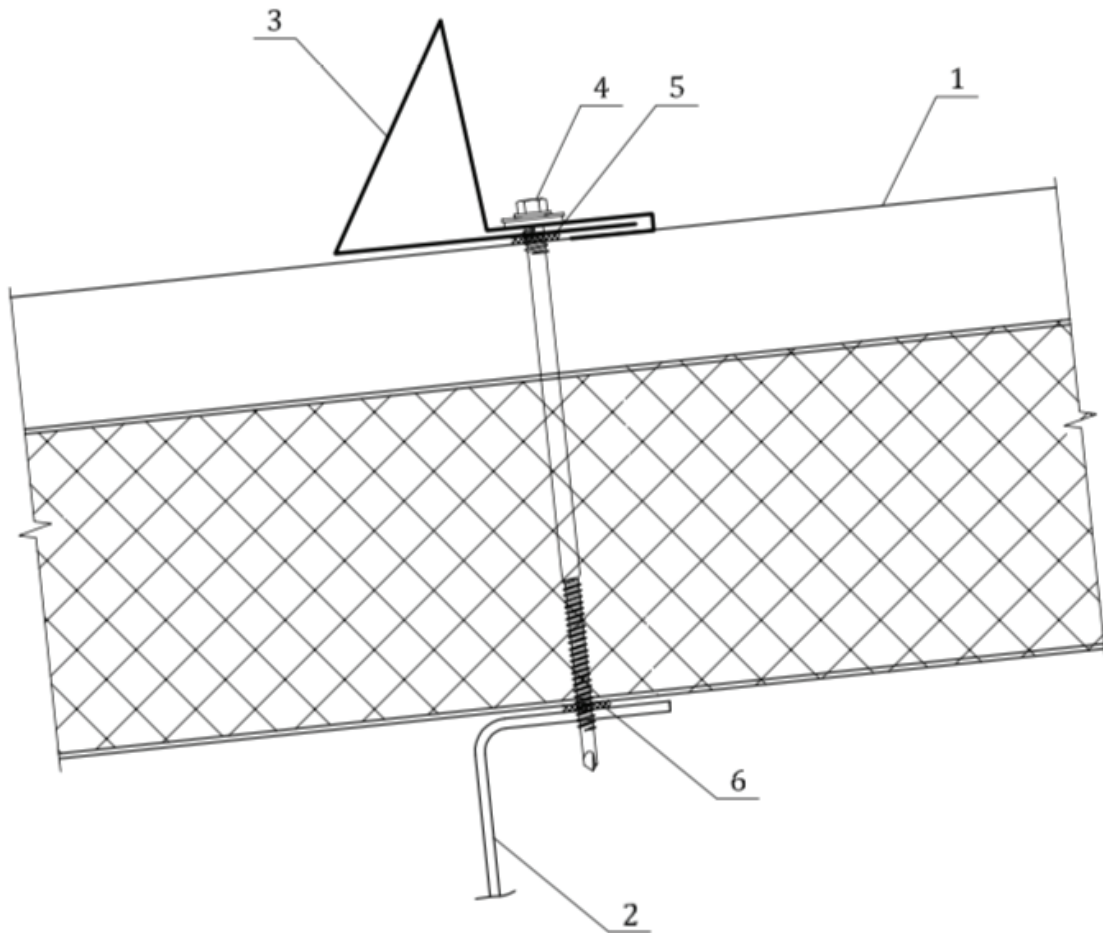
МЕТАЛОВИРОБИ:

4. Саморіз, крок 500 мм
5. Саморіз 4,8x20, крок 300 мм
6. Саморіз 4,2x16, крок 300 мм

МАТЕРІАЛИ:

7. Герметик для зовнішніх робіт, валик $\varnothing 5$ мм
8. Герметик для зовнішніх робіт
9. Ущільнювальна стрічка, що самоклеїться
10. Монтажна піна

3. КРІПЛЕННЯ СНІГОЗАТРИМУВАЧА



ЕЛЕМЕНТИ БУДІВЛІ:

1. Покрівельна панель
2. Покрівельний прогін
3. Снігозатримувач СЗ

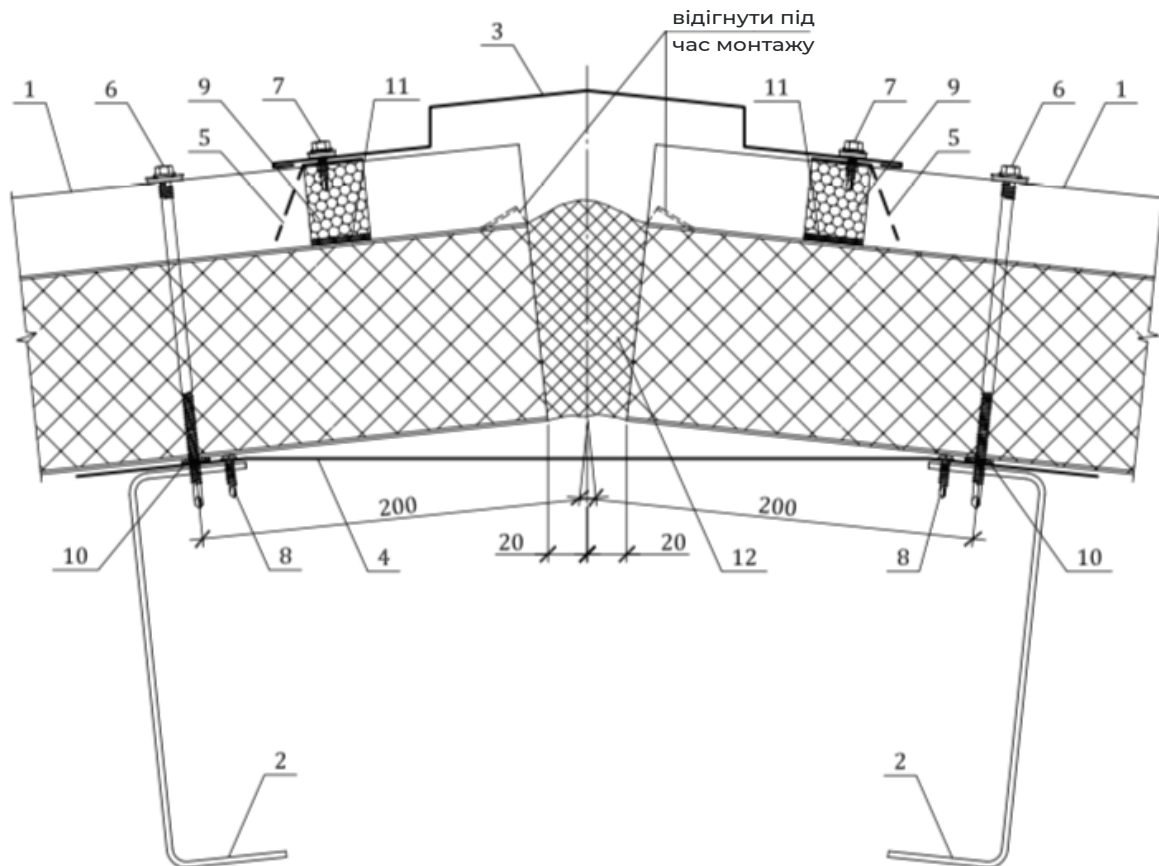
МЕТАЛОВИРОБИ:

4. Саморіз, крок 500 мм

МАТЕРІАЛИ:

5. Герметик для зовнішніх робіт
6. Ущільнювальна стрічка, що самоклеїться

4А. СТИК У КОНИКУ ПОКРІВЛІ ПО ХОЛОДНОГНУТИМ ПРОГОНАМ



ЕЛЕМЕНТИ БУДІВЛІ:

1. Покрівельна панель
2. Оцинкований покрівельний прогін
3. Нащільник Н28
4. Оцинкований лист $t=0,7$ мм
5. Нащільник Н19

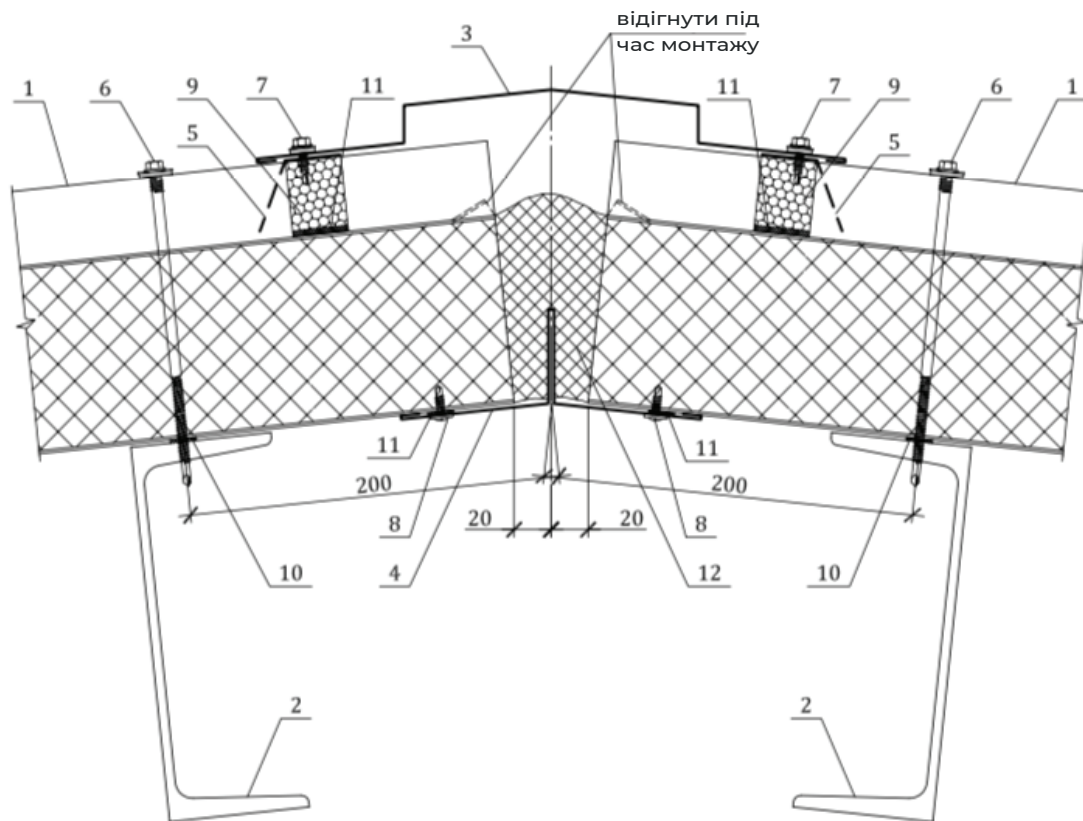
МЕТАЛОВИРОБИ:

6. Саморіз, крок 250 мм
7. Саморіз 4,8x20, крок 250 мм (кожний гофр)
8. Саморіз 4,2x19, крок 500 мм

МАТЕРІАЛИ:

9. Покрівельний ущільнювач, тип А
10. Ущільнювальна стрічка, що самоклеїться
11. Клей-герметик по контуру профілю
12. Монтажна піна

4Б. СТИК У КОНИКУ ПОКРІВЛІ ПО ГАРЯЧЕКАТАННИМ ПРОГОНАМ



ЕЛЕМЕНТИ БУДІВЛІ:

1. Покрівельна панель
2. Гарячекатаний покрівельний прогін
3. Нащільник Н28
4. Нащільник Н29
5. Нащільник Н19

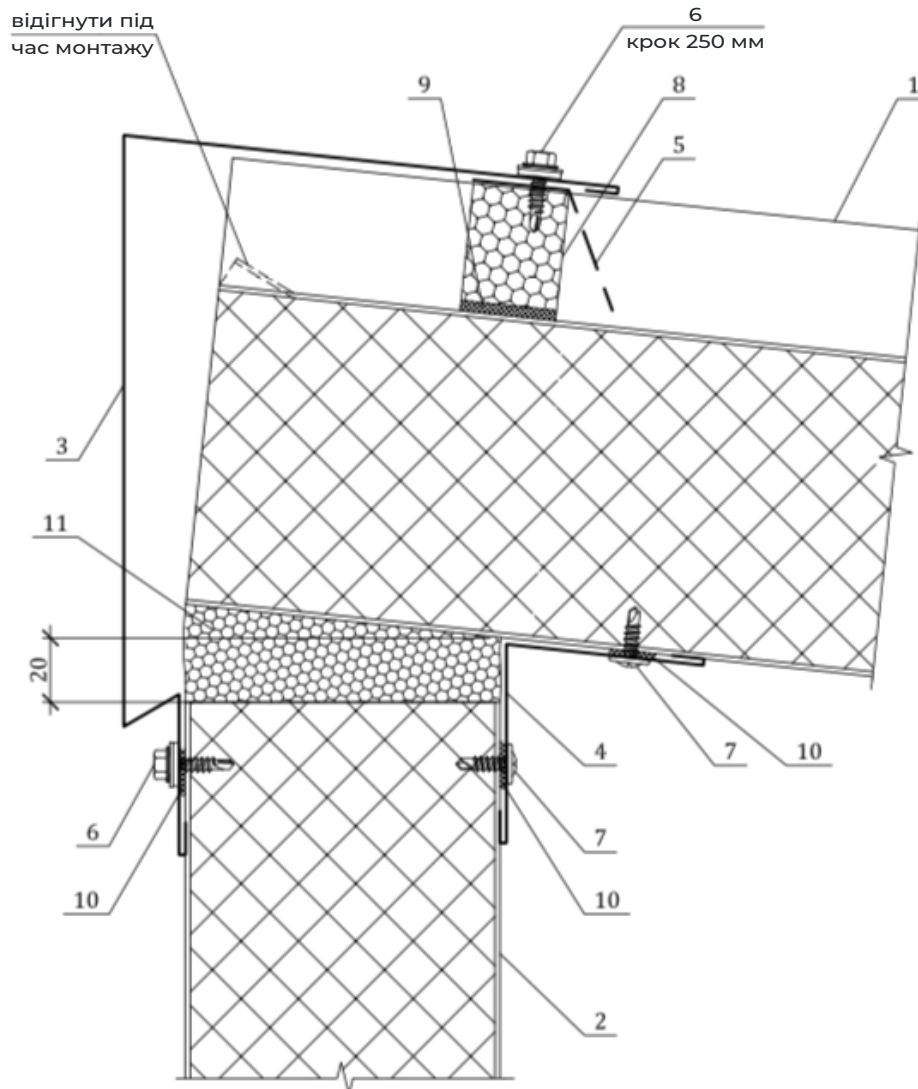
МЕТАЛОВИРОБИ:

6. Саморіз, крок 500 мм
7. Саморіз 4,8x20, крок 250 мм (кожний гофр)
8. Саморіз 4,2x16, крок 300 мм

МАТЕРІАЛИ:

9. Покрівельний ущільнювач, тип А
10. Ущільнювальна стрічка, що самоклеїться
11. Клей-герметик по контуру профілю
12. Монтажна піна

5А. КУТ ОДНОСКАТНОЇ ПОКРІВЛІ



ЕЛЕМЕНТИ БУДІВЛІ:

1. Покрівельна панель
2. Стінова панель
3. Нащільник Н30/...
4. Нащільник Н6
5. Нащільник Н19

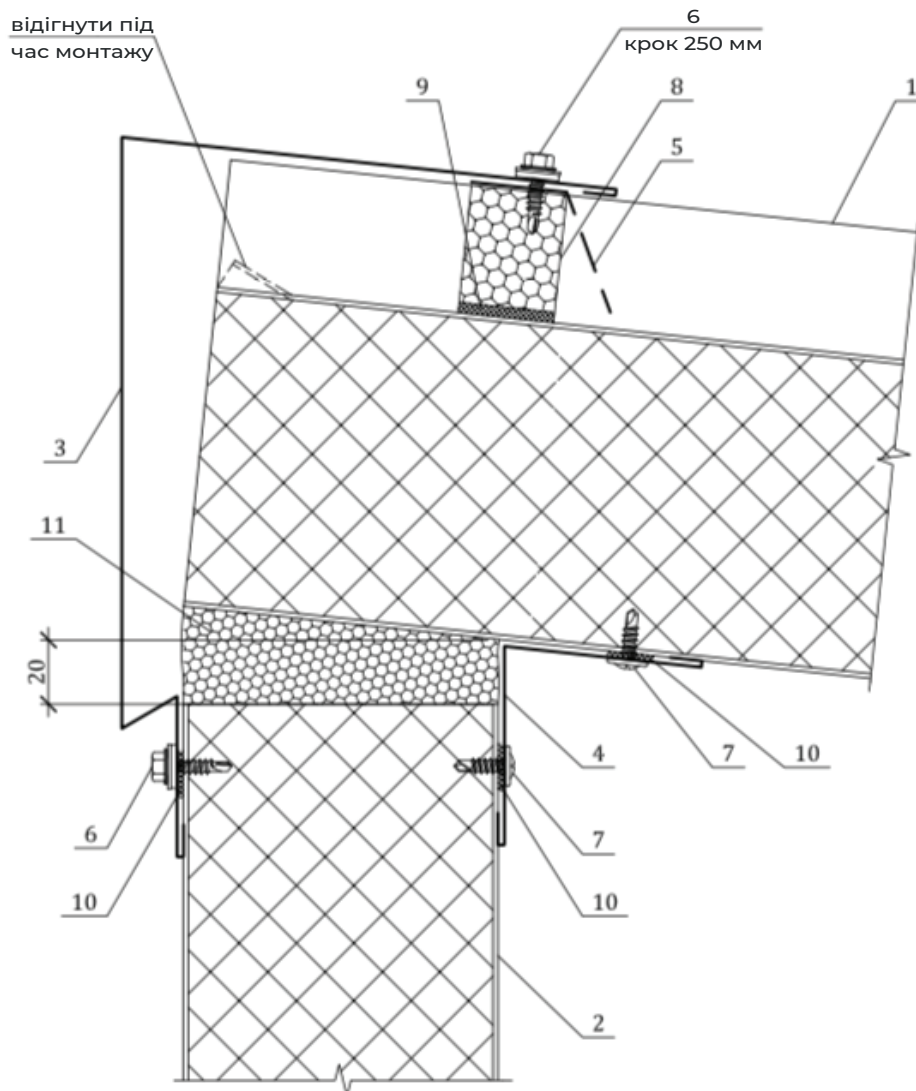
МЕТАЛОВИРОБИ:

6. Саморіз 4,8x20, крок 300 мм
7. Саморіз 4,2x16, крок 300 мм

МАТЕРІАЛИ:

8. Покрівельний ущільнювач, тип А
9. Клей-герметик за контуром профілю
10. Герметик для зовнішніх робіт
11. Монтажна піна

5Б. ЗВІС ОДНОСКАТНОЇ ПОКРІВЛІ



ЕЛЕМЕНТИ БУДІВЛІ:

1. Покрівельна панель
2. Стінова панель
3. Нащільник Н30/...
4. Нащільник Н6
5. Нащільник Н19

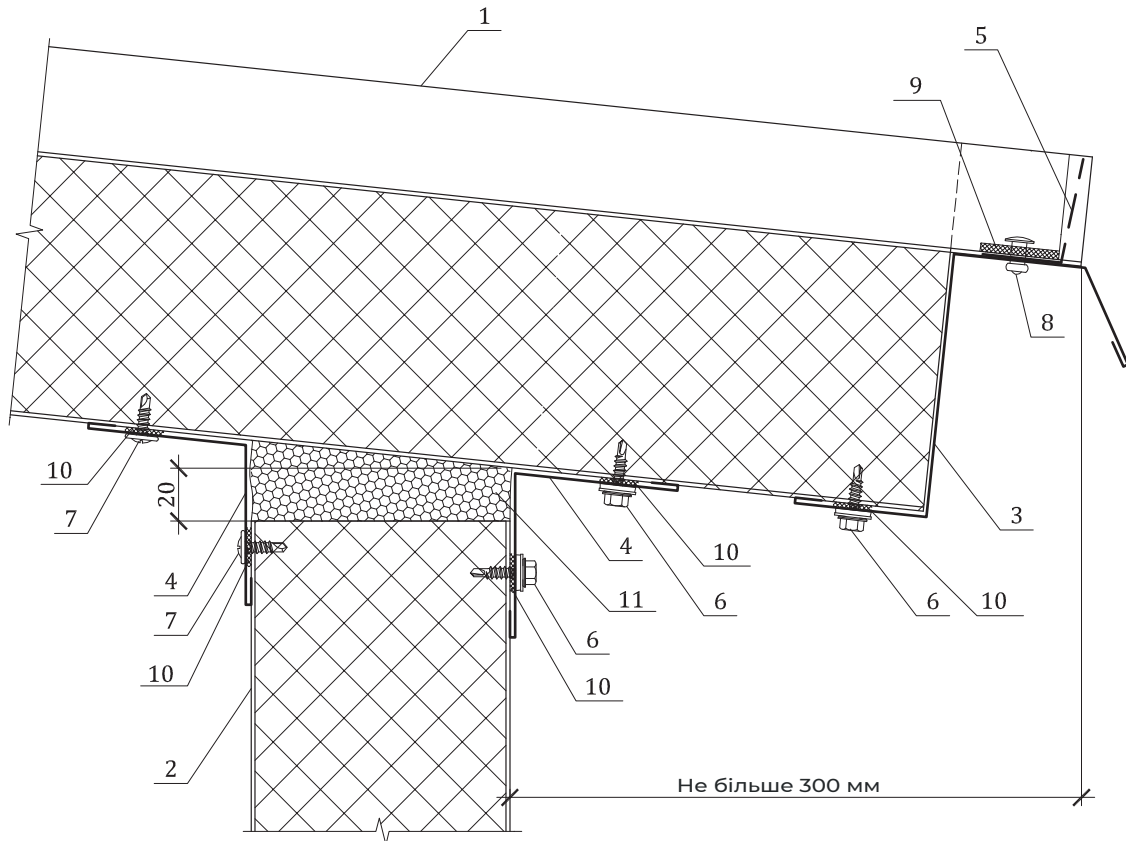
МЕТАЛОВИРОБИ:

6. Саморіз 4,8x20, крок 300 мм
7. Саморіз 4,2x16, крок 300 мм

МАТЕРІАЛИ:

8. Покрівельний ущільнювач, тип А
9. Клей-герметик за контуром профілю
10. Герметик для зовнішніх робіт
11. Монтажна піна

6. ЗВІС ПОКРІВЛІ ПРИ НЕОРГАНІЗОВАНОМУ ВОДОСТОКУ



ЕЛЕМЕНТИ БУДІВЛІ:

1. Покрівельна панель з підрізуванням (КПР-Л-ліва; КПР-П-права)
2. Стінова панель
3. Нащільник Н32/...
4. Нащільник Н6
5. Нащільник Н20

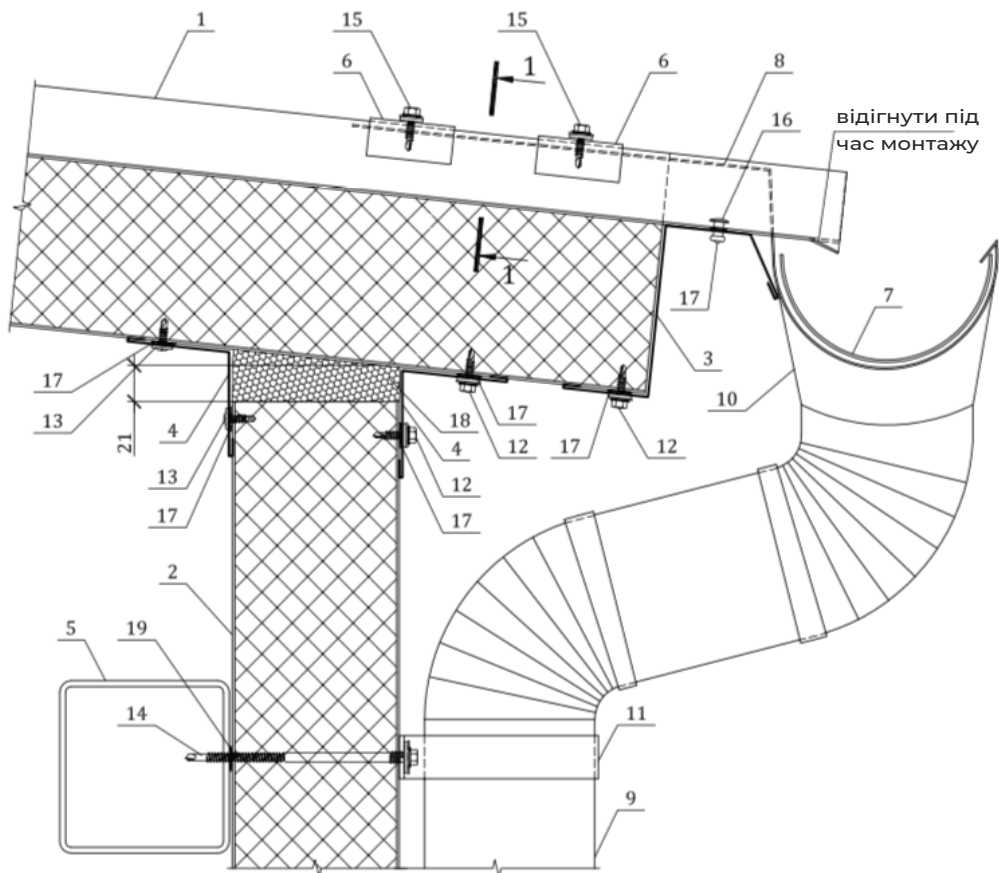
МЕТАЛОВИРОБИ:

6. Саморіз 4,8x20, крок 300 мм
7. Саморіз 4,2x16, крок 300 мм
8. Заклепка комбінована, крок 250 мм

МАТЕРІАЛИ:

9. Клей-герметик за контуром профілю
10. Герметик для зовнішніх робіт
11. Монтажна піна

7. ЗВІС ПОКРІВЛІ ПРИ ЗОВНІШНЬОМУ ОРГАНІЗОВАНОМУ ВОДОСТОКУ



ЕЛЕМЕНТИ БУДІВЛІ:

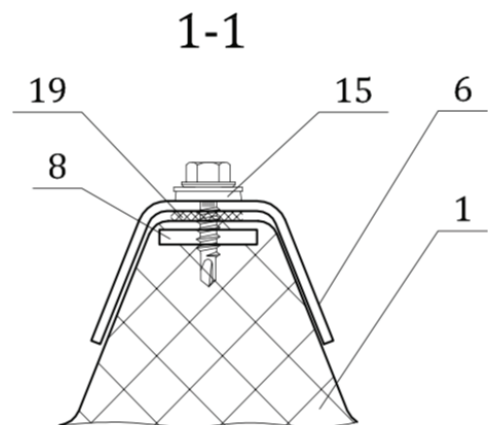
1. Покрівельна панель з підрізуванням (КПР-Л-ліва; КПР-П-права)
2. Стінова панель
3. Нащільник за проектом
4. Нащільник Н6
5. Стіновий прогін
6. Нащільник Н54 (через гофр)
7. Водостічний жолоб
8. Гак кріплення ринви, крок 500 мм (через гофр)
9. Водостічна труба
10. Водостічна воронка
11. Кріплення водостічної труби

МЕТАЛОВИРОБИ:

12. Саморіз 4,8x20, крок 300 мм
13. Саморіз 4,2x16, крок 300 мм
14. Саморіз кріплення водостічної труби
15. Саморіз 5,5x25
16. Заклепка комбінована, крок 250 мм

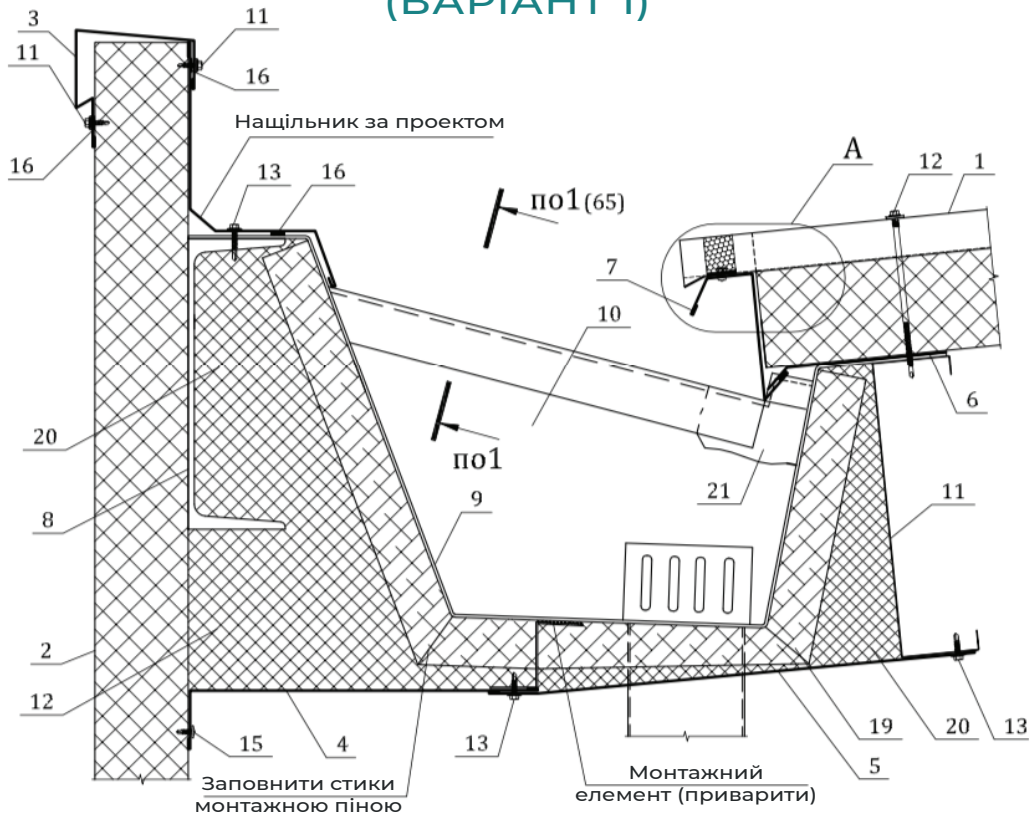
МАТЕРІАЛИ:

17. Герметик для зовнішніх робіт
18. Монтажна піна
19. Ущільнювальна стрічка, що самоклеїться



8. ЗВІС ПОКРІВЛІ ПРИ ВНУТРІШНЬОМУ ОРГАНІЗОВАНОМУ ВОДОСТОКУ

(ВАРІАНТ 1)



ЕЛЕМЕНТИ БУДІВЛІ:

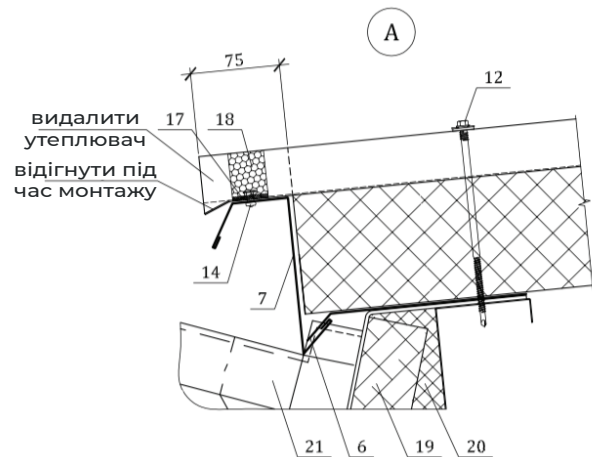
1. Покрівельна панель з підрізуванням (КПР-Л-ліва; КПР-П-права)
2. Стінова панель
3. Нащільник Н45/...
4. Нащільник Н50
5. Нащільник Н51
6. Нащільник Н33
7. Нащільник Н52
8. Опорний прогін
9. Водостічний жолоб (t=4 мм)
10. Заглушка жолоба

МЕТАЛОВИРОБИ:

11. Саморіз 4,8x20, крок 300 мм
12. Саморіз, крок 400 мм
13. Саморіз 5,5x32, крок 300 мм
14. Заклепка комбінована, крок 250 мм
15. Саморіз 4,2x16, крок 300 мм

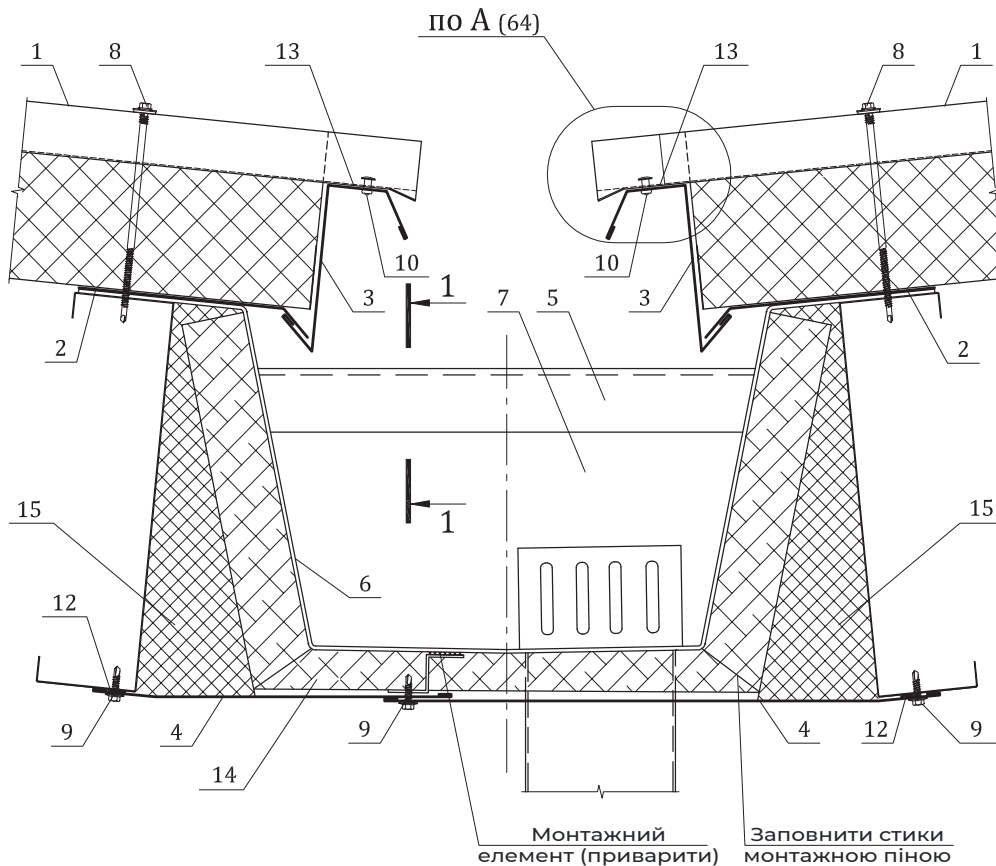
МАТЕРІАЛИ:

16. Герметик для зовнішніх робіт
17. Клей-герметик за контуром профілю
18. Покрівельний ущільнювач, тип Б
19. Пінополістирол (приклеїти до жолоба)
20. М'який мінераловатний утеплювач у матах
21. Покрівля ПВХ мембрана



9. ЗВІС ПОКРІВЛІ ПРИ ВНУТРІШНЬОМУ ОРГАНІЗОВАНОМУ ВОДОСТОКУ

(ВАРІАНТ 2)



ЕЛЕМЕНТИ БУДІВЛІ:

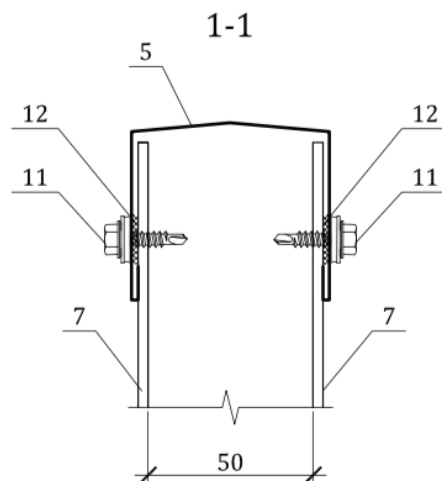
1. Покрівельна панель з підрізуванням (КПР-Л-ліва; КПР-П-права)
2. Нащільник Н33
3. Нащільник Н53
4. Нащільник Н51
5. Нащільник Н34
6. Водостічний жолоб (t=4 мм)
7. Заглушка жолоба

МЕТАЛОВИРОБИ:

8. Саморіз, крок 400 мм
9. Саморіз 5,5x32, крок 300 мм
10. Заклепка комбінована, крок 250 мм
11. Саморіз 5,5x28, крок 300 мм

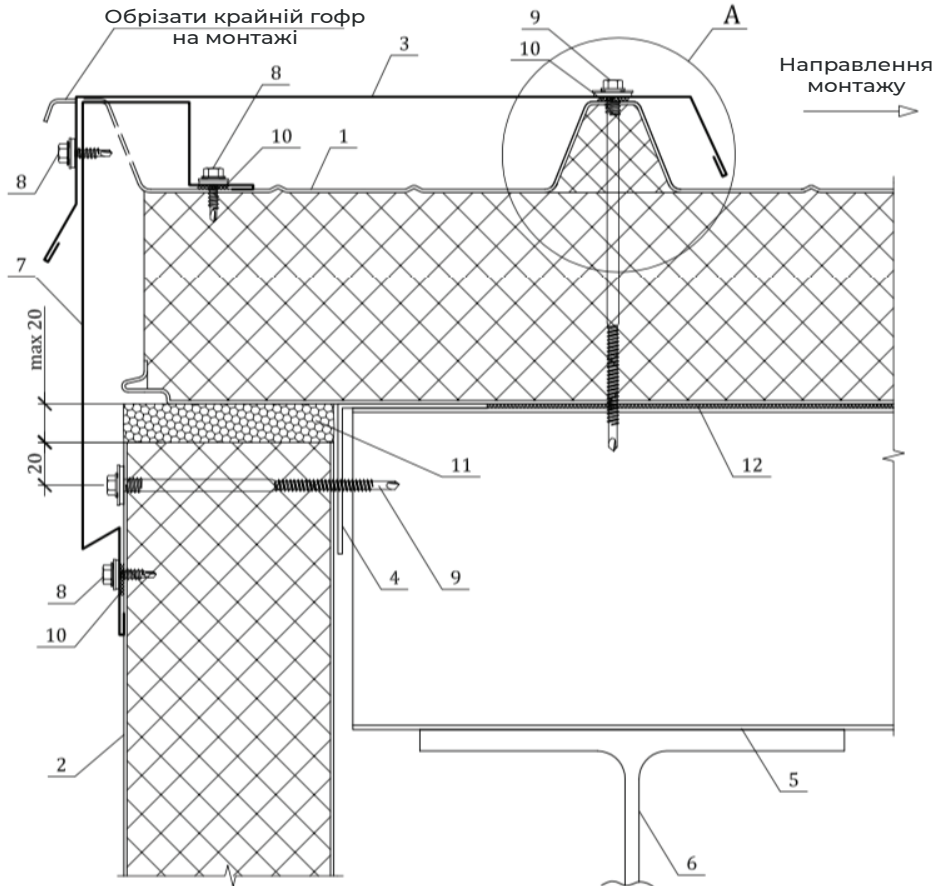
МАТЕРІАЛИ:

12. Герметик для зовнішніх робіт
13. Клей-герметик за контуром профілю
14. Пінополістирол (приклеїти до жолоба)
15. М'який мінераловатний утеплювач у матах



10А. ТОРЦЕВЕ СПОЛУЧЕННЯ ПОКРІВЛІ ЗІ СТІНОЮ (ПОЧАТОК МОНТАЖУ)

(ВАРІАНТ 1)



ЕЛЕМЕНТИ БУДІВЛІ:

1. Покрівельна панель
2. Стінова панель
3. Нащільник Н35
4. Кутник оцинкований 70x2
5. Покрівельний прогін
6. Балка покриття
7. Нащільник Н36/...

МЕТАЛОВИРОБИ:

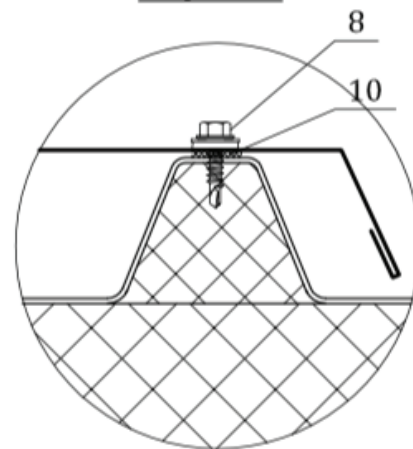
8. Саморіз 4,8x20, крок 300 мм
9. Саморіз, крок 400 мм по стінах,
500 мм по покрівлі

МАТЕРІАЛИ:

10. Герметик для зовнішніх робіт
11. Монтажна піна
12. Ущільнювальна стрічка, що
самоклеїться

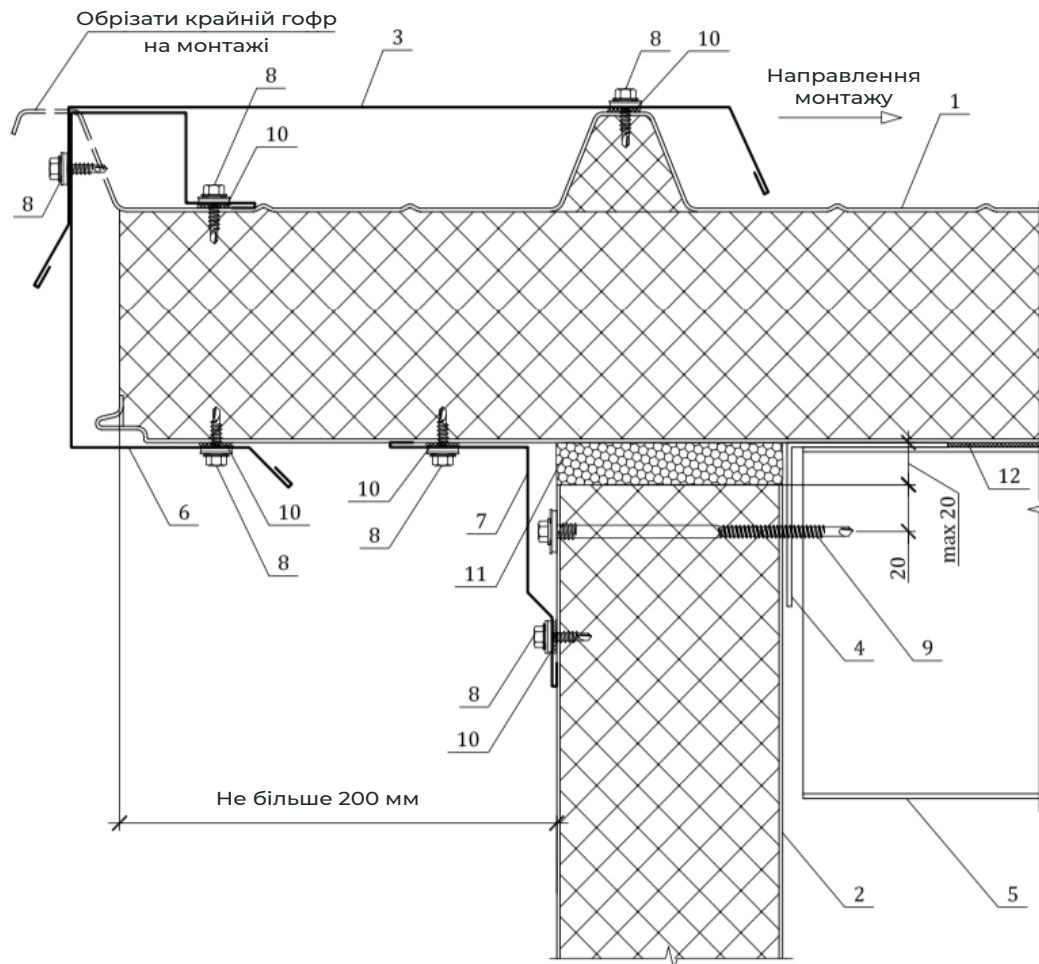
А

В прольоті



10Б. ТОРЦЕВЕ СПОЛУЧЕННЯ ПОКРІВЛІ ЗІ СТІНОЮ (ПОЧАТОК МОНТАЖУ)

(ВАРІАНТ 2)



ЕЛЕМЕНТИ БУДІВЛІ:

1. Покрівельна панель
2. Стінова панель
3. Нащільник Н35
4. Кутник оцинкований 70x2
5. Покрівельний прогін
6. Нащільник Н37/...
7. Нащільник Н8

МЕТАЛОВИРОБИ:

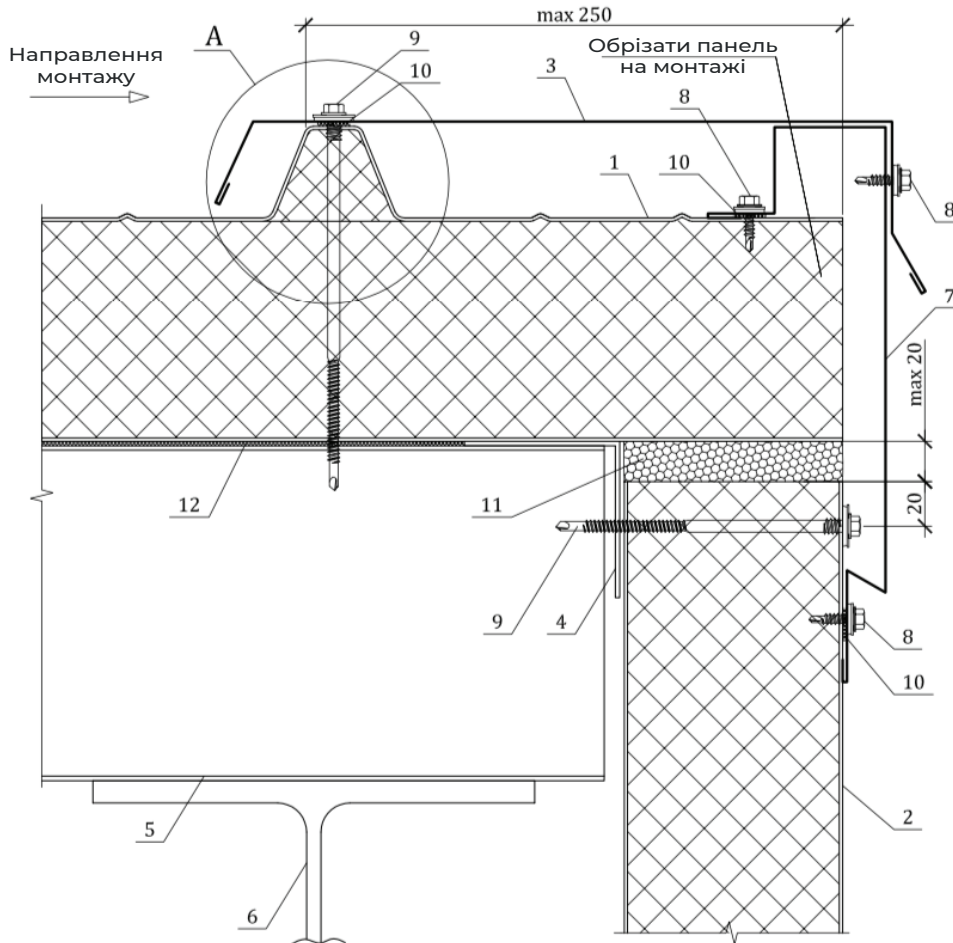
8. Саморіз 4,8x20, крок 300 мм
9. Саморіз, крок 400 мм

МАТЕРІАЛИ:

10. Герметик для зовнішніх робіт
11. Монтажна піна
12. Ущільнювальна стрічка, що самоклеїться

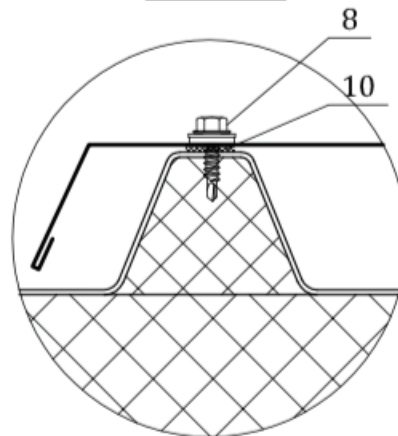
10В. ТОРЦЕВЕ СПОЛУЧЕННЯ ПОКРІВЛІ ЗІ СТІНОЮ (КІНЕЦЬ МОНТАЖУ)

(ВАРІАНТ 1)



A

В прольоті



ЕЛЕМЕНТИ БУДІВЛІ:

1. Покрівельна панель
2. Стінова панель
3. Нащільник Н35
4. Кутник оцинкований 70x2
5. Покрівельний прогін
6. Балка покриття
7. Нащільник Н36/...

МЕТАЛОВИРОБИ:

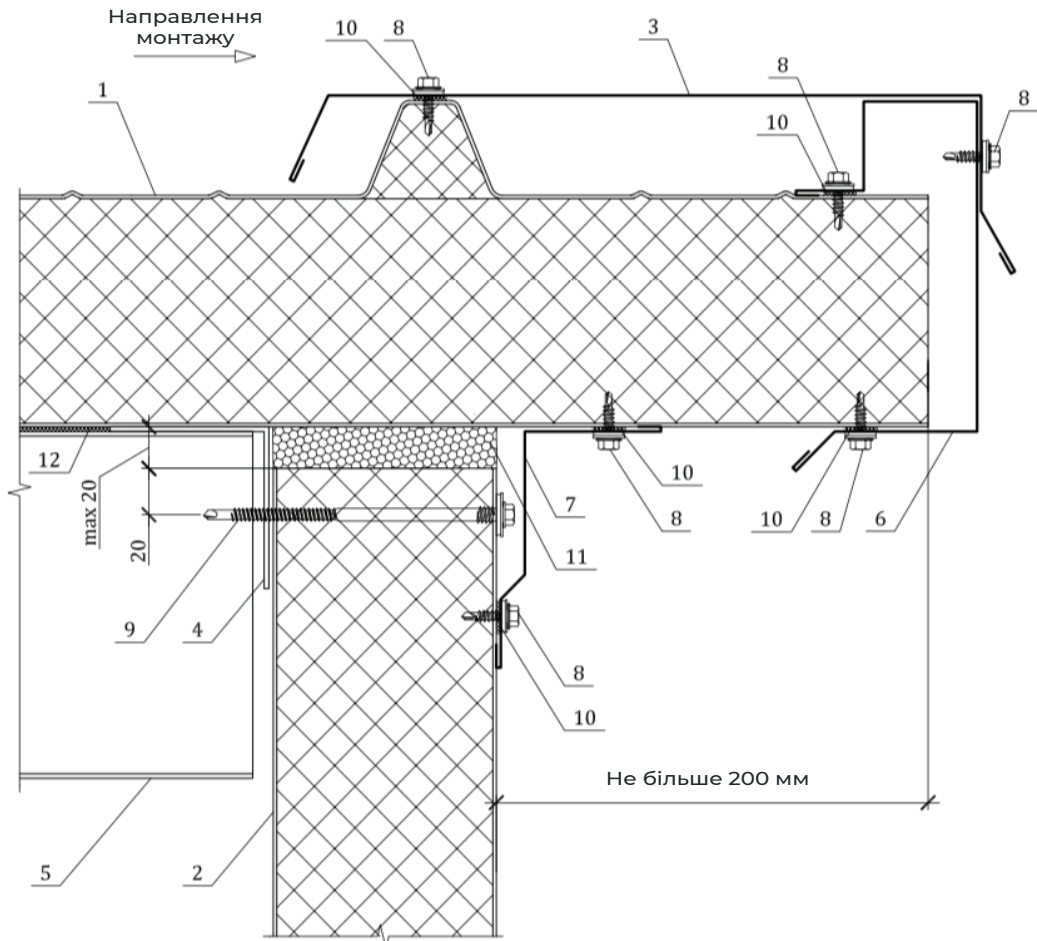
8. Саморіз 4,8x20, крок 300 мм
9. Саморіз, крок 400 мм по стінах,
500 мм по покрівлі

МАТЕРІАЛИ:

10. Герметик для зовнішніх робіт
11. Монтажна піна
12. Ущільнювальна стрічка, що
самоклеїться

10Г. ТОРЦЕВЕ СПОЛУЧЕННЯ ПОКРІВЛІ ЗІ СТІНОЮ (КІНЕЦЬ МОНТАЖУ)

(ВАРІАНТ 2)



ЕЛЕМЕНТИ БУДІВЛІ:

1. Покрівельна панель
2. Стінова панель
3. Нащільник Н35
4. Кутник оцинкований 70x2
5. Покрівельний прогін
6. Нащільник Н37/...
7. Нащільник Н8

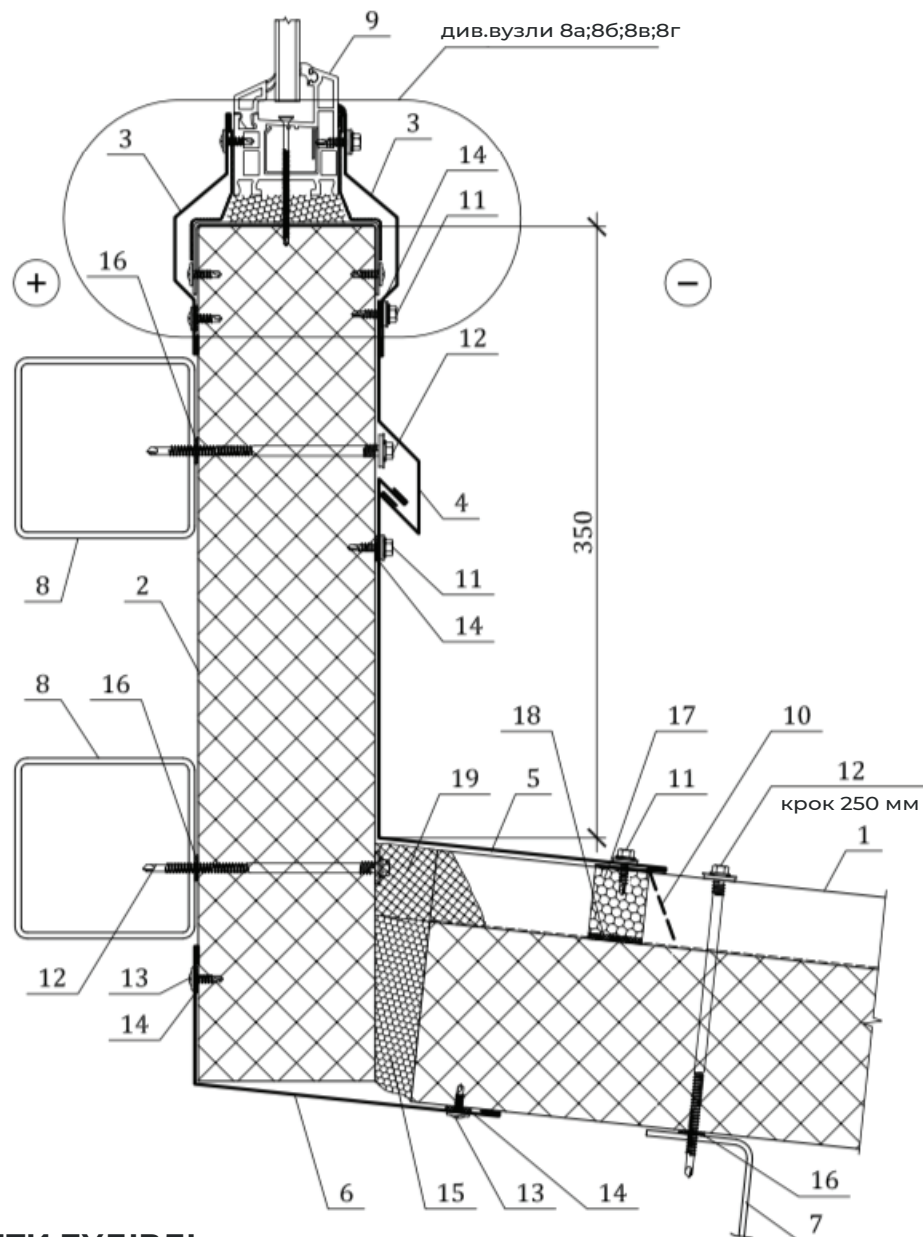
МЕТАЛОВИРОБИ:

8. Саморіз 4,8x20, крок 300 мм
9. Саморіз, крок 400 мм

МАТЕРІАЛИ:

10. Герметик для зовнішніх робіт
11. Монтажна піна
12. Ущільнювальна стрічка, що самоклеїться

11. ФАСАД СВІТЛОВОГО ЛІХТАРЯ



ЕЛЕМЕНТИ БУДІВЛІ:

1. Покрівельна панель
2. Стінова панель
3. Нащільник Н12/...
4. Нащільник Н46
5. Нащільник Н39
6. Нащільник Н38/...
7. Покрівельний прогін
8. Стіновий прогін
9. Віконний блок ПВХ
10. Нащільник Н20

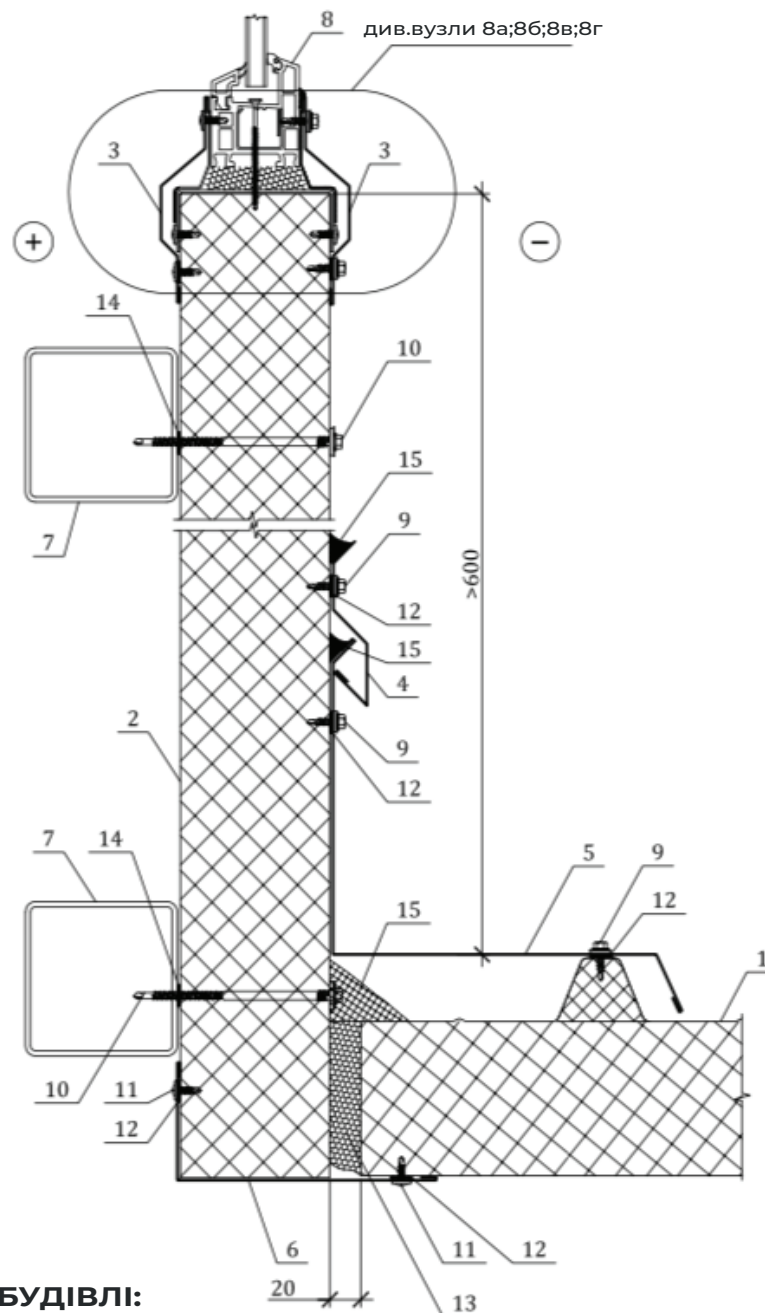
МЕТАЛОВИРОБИ:

11. Саморіз 4,8x20, крок 300 мм
12. Саморіз, крок 400 мм
13. Саморіз 4,2x16, крок 300 мм

МАТЕРІАЛИ:

14. Герметик для зовнішніх робіт
15. Монтажна піна
16. Самоклеюча стрічка ущільнювача
17. Ущільнювач покрівельний, тип А
18. Клей-герметик за контуром профілю
19. Полімерна мастика, що твердне

12. ТОРЕЦЬ СВІТЛОВОГО ЛІХТАРЯ



ЕЛЕМЕНТИ БУДІВЛІ:

1. Покрівельна панель
2. Стінова панель
3. Нащільник Н12/...
4. Нащільник Н40
5. Нащільник Н44
6. Нащільник Н38/...
7. Стіновий прогін
8. Віконний блок ПВХ

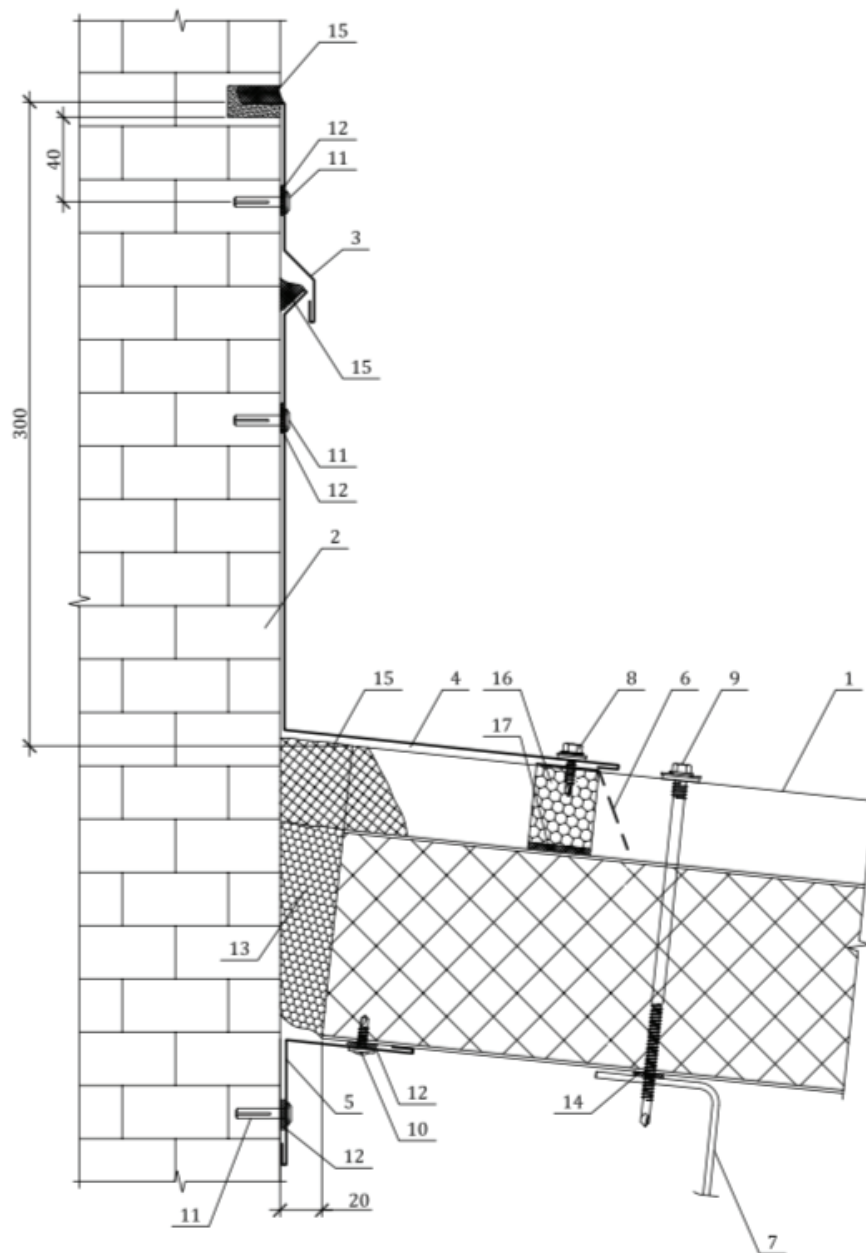
МЕТАЛОВИРОБИ:

9. Саморіз 4,8x20, крок 300 мм
10. Саморіз, крок 400 мм
11. Саморіз 4,2x16, крок 300 мм

МАТЕРІАЛИ:

12. Герметик для зовнішніх робіт
13. Монтажна піна
14. Ущільнювальна стрічка, що самоклеїться
15. Полімерна мастика, що твердне

13. ПРИМИКАННЯ ПОКРІВЛІ ДО ЦЕГЛЯНОЇ СТІНИ В КОНИКУ



ЕЛЕМЕНТИ БУДІВЛІ:

1. Покрівельна панель
2. Цегляна стіна
3. Нащільник Н42
4. Нащільник Н43
5. Нащільник Н6
6. Нащільник Н19
7. Покрівельний прогін

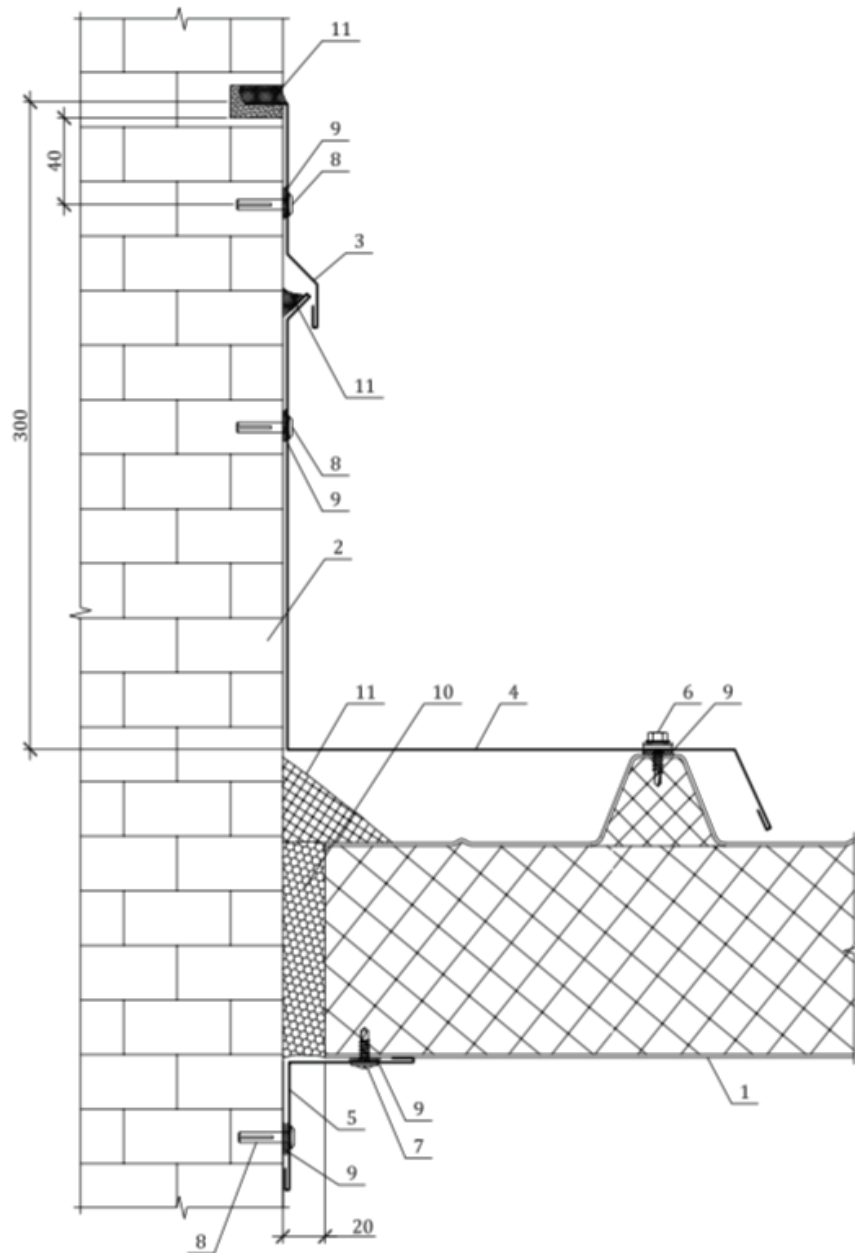
МЕТАЛОВИРОБИ:

8. Саморіз 4,8x20, крок 300 мм
9. Саморіз, крок 400 мм
10. Саморіз 4,2x16, крок 300 мм
11. Фасадний анкер, крок 500 мм

МАТЕРІАЛИ:

12. Герметик для зовнішніх робіт
13. Монтажна піна
14. Самоклеюча ущільнювальна стрічка
15. Полімерна мастика, що твердне
16. Ущільнювач покрівельний, тип А
17. Клей-герметик по контуру профілю

14. ПРИМИКАННЯ ПОКРІВЛІ ДО ЦЕГЛЯНОЇ СТІНИ ВЗДОВЖ СКАТУ



ЕЛЕМЕНТИ БУДІВЛІ:

1. Покрівельна панель
2. Цегляна стіна
3. Нащільник Н42
4. Нащільник Н44
5. Нащільник Н6

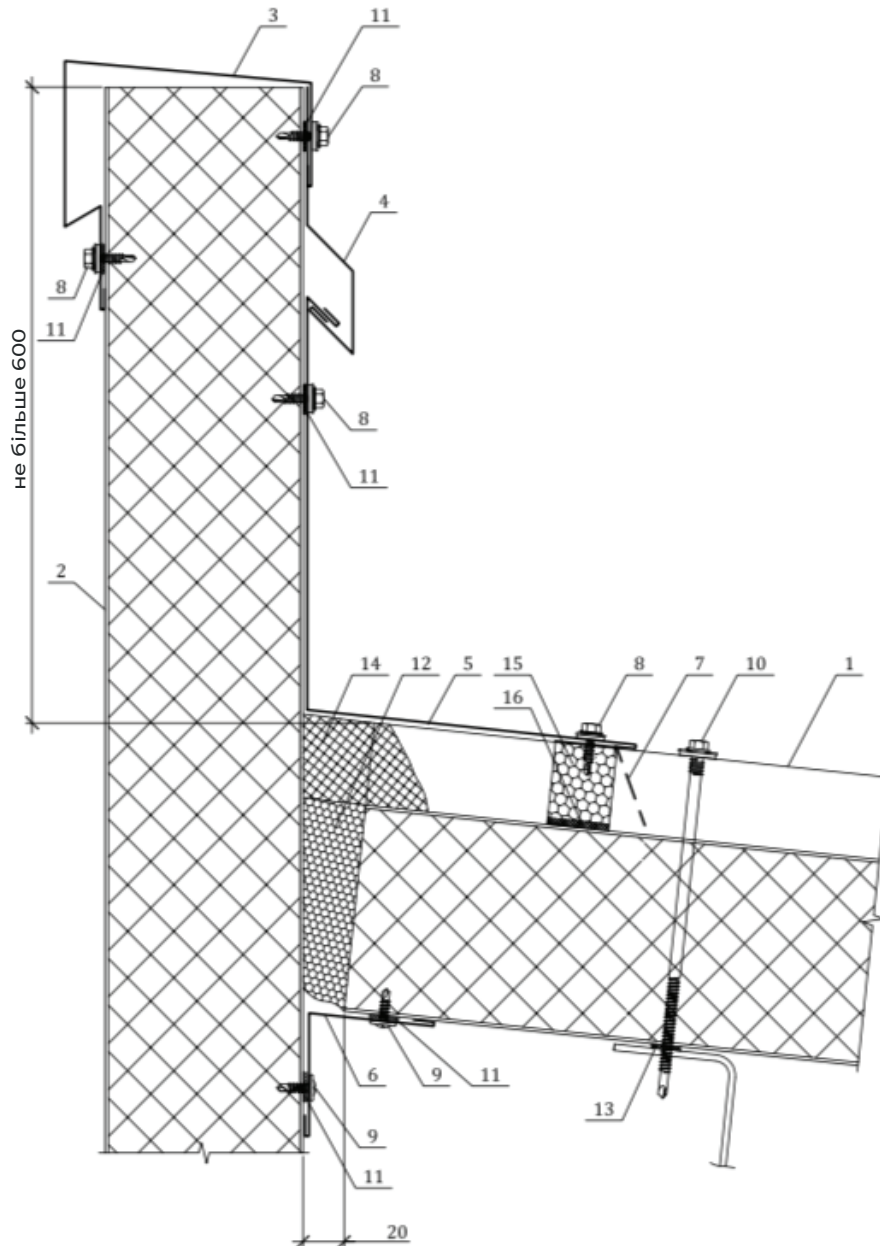
МЕТАЛОВИРОБИ:

6. Саморіз 4,8x20, крок 300 мм
7. Саморіз 4,2x16, крок 300 мм
8. Фасадний анкер, крок 500 мм

МАТЕРІАЛИ:

9. Герметик для зовнішніх робіт
10. Монтажна піна
11. Полімерна мастика, що твердне

15А. ПАРАПЕТ ВИСОТОЮ ДО 600 ММ



ЕЛЕМЕНТИ БУДІВЛІ:

1. Покрівельна панель
2. Стінова панель
3. Нащільник Н45/...
4. Нащільник Н46
5. Нащільник Н39
6. Нащільник Н6
7. Нащільник Н19

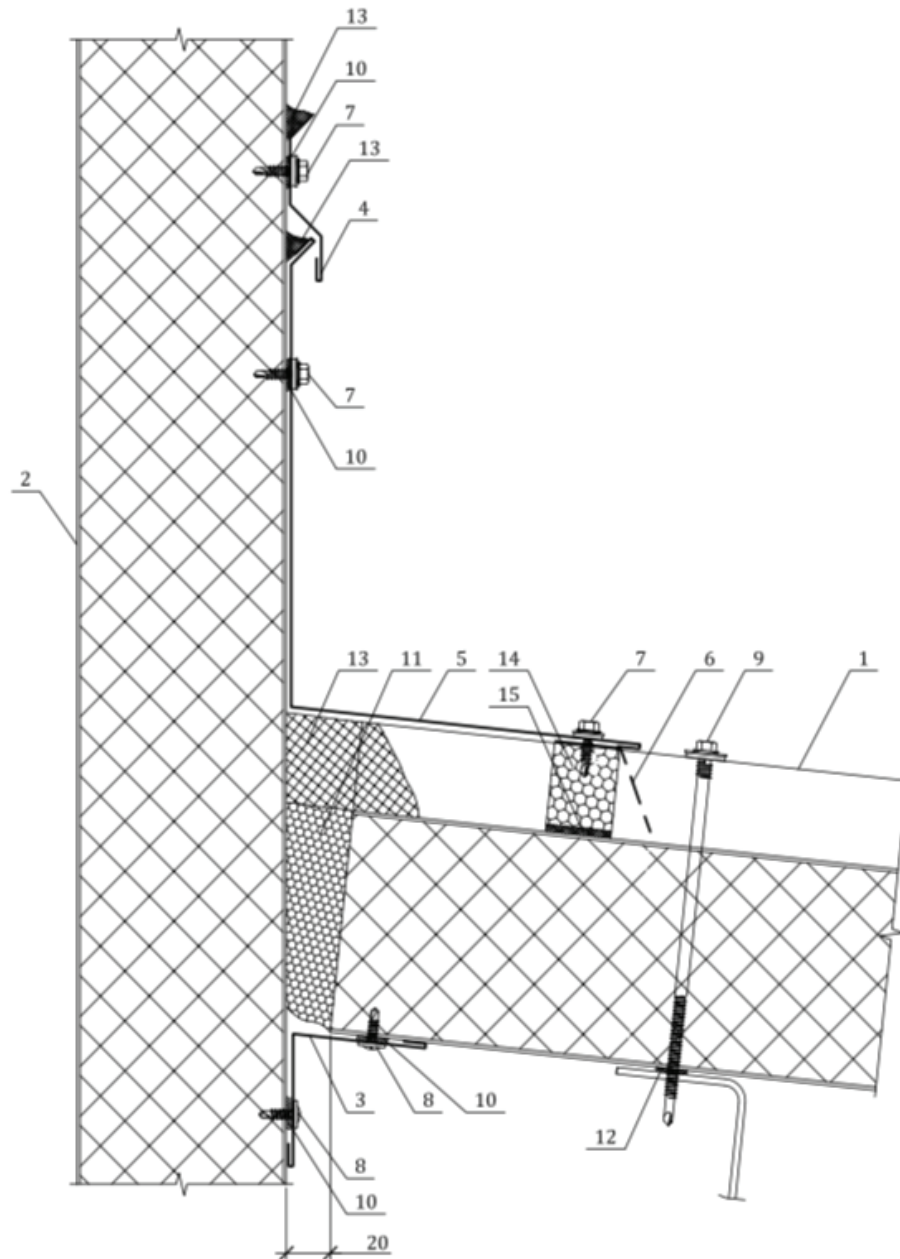
МЕТАЛОВИРОБИ:

8. Саморіз 4,8x20, крок 300 мм
9. Саморіз 4,2x16, крок 300 мм
10. Саморіз, крок 400 мм

МАТЕРІАЛИ:

11. Герметик для зовнішніх робіт
12. Монтажна піна
13. Самоклеюча стрічка ущільнювача
14. Полімерна затверджуюча мастика
15. Ущільнювач покрівельний, тип А
16. Клей-герметик за контуром профілю

15Б. ПАРАПЕТ ВИСОТОЮ ВИЩЕ 600 ММ



ЕЛЕМЕНТИ БУДІВЛІ:

1. Покрівельна панель
2. Стінова панель
3. Нащільник Н6
4. Нащільник Н47
5. Нащільник Н43
6. Нащільник Н19

МЕТАЛОВИРОБИ:

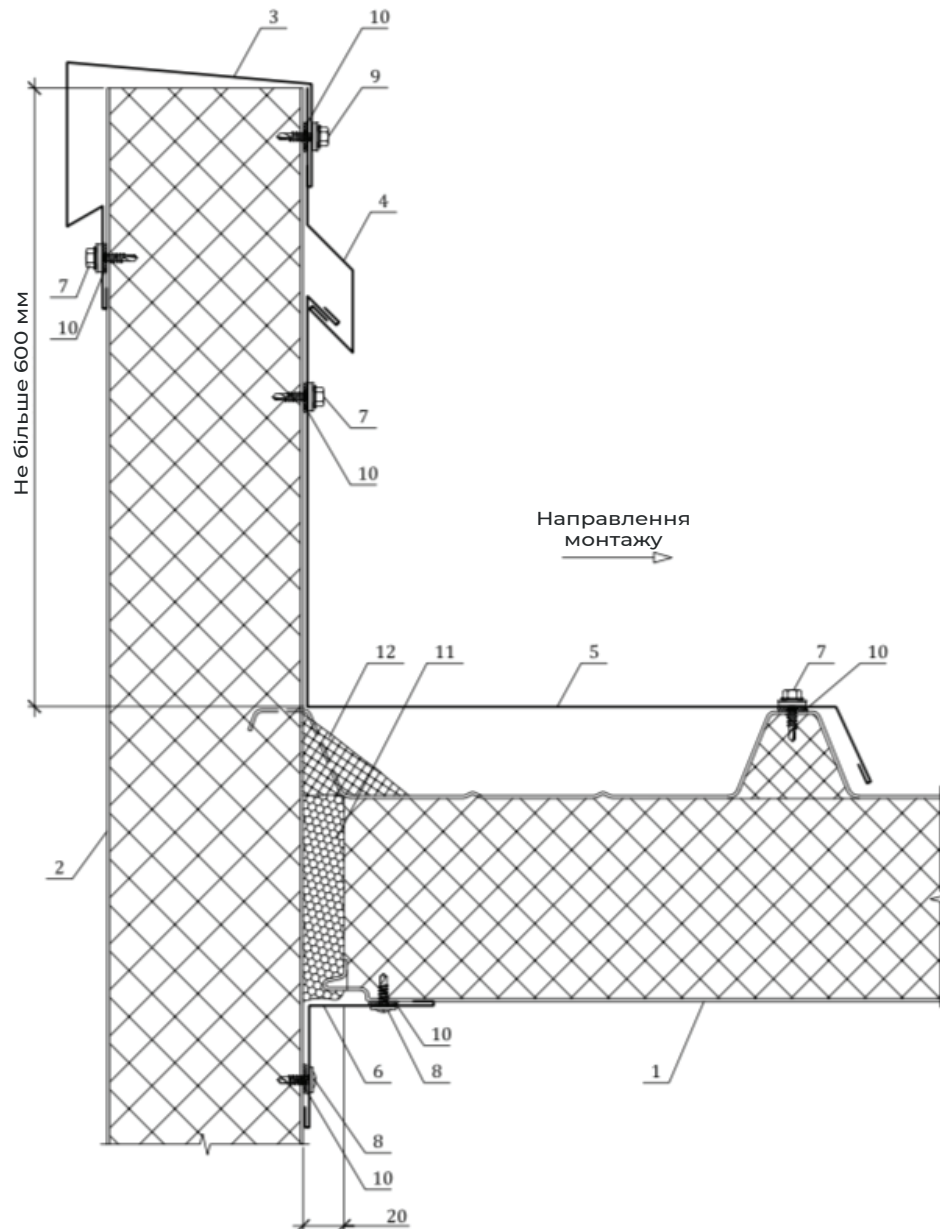
7. Саморіз 4,8x20, крок 300 мм
8. Саморіз 4,2x16, крок 300 мм
9. Саморіз, крок 400 мм

МАТЕРІАЛИ:

10. Герметик для зовнішніх робіт
11. Монтажна піна
12. Самоклеюча стрічка ущільнювача
13. Полімерна мастика, що твердіє
14. Ущільнювач покрівельний, тип А
15. Клей-герметик за контуром профілю

16А. З'ЄДНАННЯ З ПАРАПЕТОМ (ПОЧАТОК МОНТАЖУ)

(ВАРІАНТ 1)



ЕЛЕМЕНТИ БУДІВЛІ:

1. Покрівельна панель
2. Стінова панель
3. Нащільник Н45/...
4. Нащільник Н46
5. Нащільник Н41
6. Нащільник Н6

МЕТАЛОВИРОБИ:

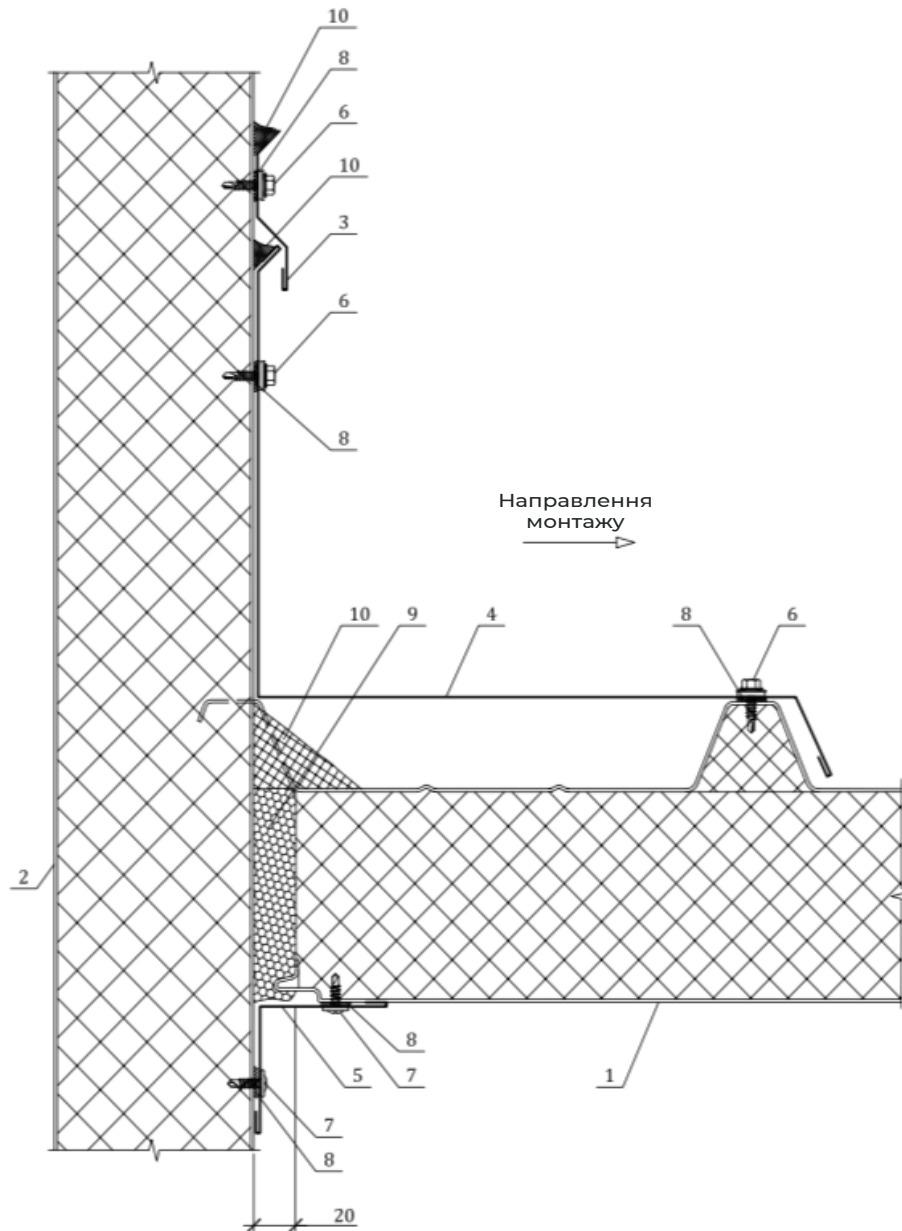
7. Саморіз 4,8x20, крок 300 мм
8. Саморіз 4,2x16, крок 300 мм

МАТЕРІАЛИ:

9. Герметик для зовнішніх робіт
10. Монтажна піна
11. Полімерна мастика, що твердне

16Б. З'ЄДНАННЯ З ПАРАПЕТОМ (ПОЧАТОК МОНТАЖУ)

(ВАРІАНТ 2)



ЕЛЕМЕНТИ БУДІВЛІ:

1. Покрівельна панель
2. Стінова панель
3. Нащільник Н47
4. Нащільник Н44
5. Нащільник Н6

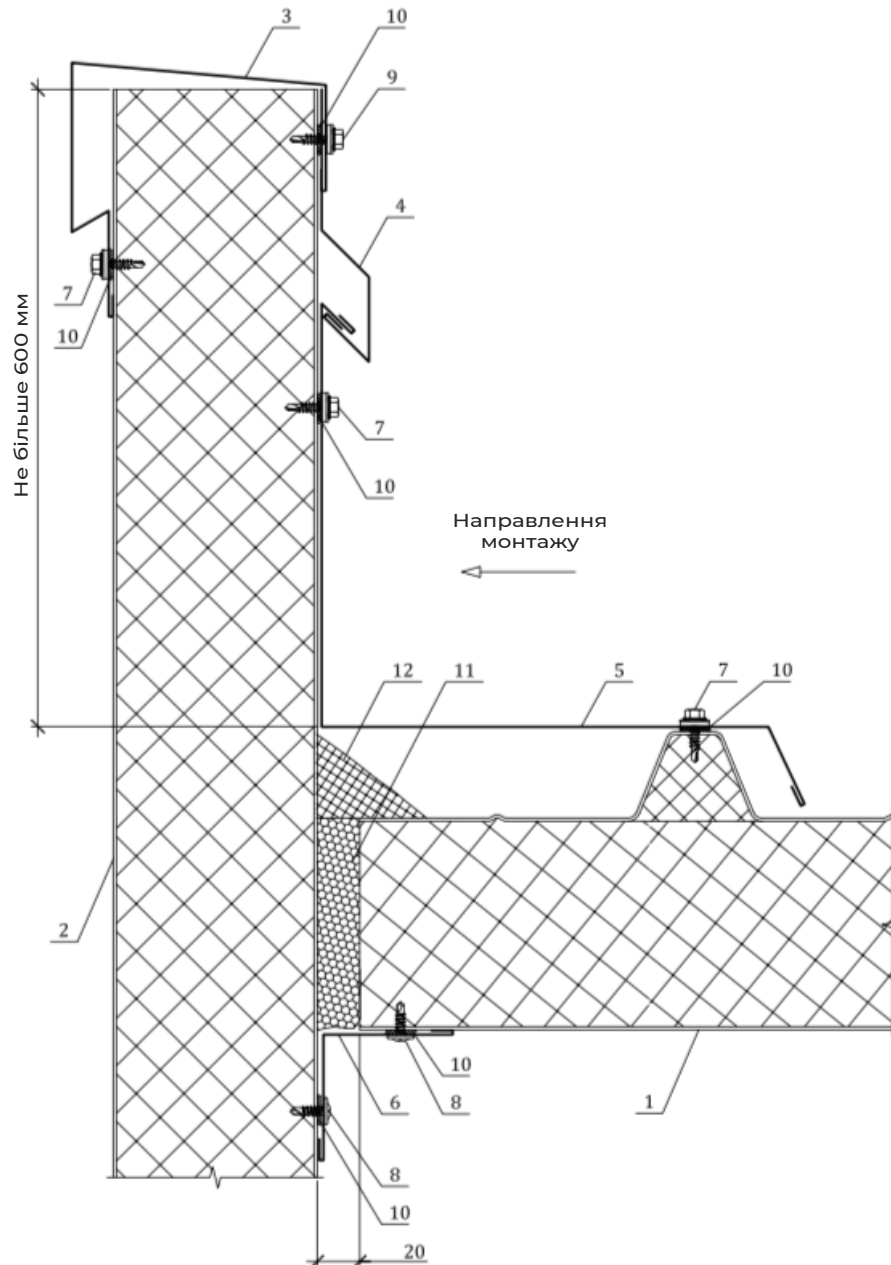
МЕТАЛОВИРОБИ:

6. Саморіз 4,8x20, крок 300 мм
7. Саморіз 4,2x16, крок 300 мм

МАТЕРІАЛИ:

8. Герметик для зовнішніх робіт
9. Монтажна піна
10. Полімерна мастика, що твердне

16В. З'ЄДНАННЯ З ПАРАПЕТОМ (КІНЕЦЬ МОНТАЖУ)



ЕЛЕМЕНТИ БУДІВЛІ:

1. Покрівельна панель
2. Стінова панель
3. Нащільник Н45/...
4. Нащільник Н46
5. Нащільник Н41
6. Нащільник Н6

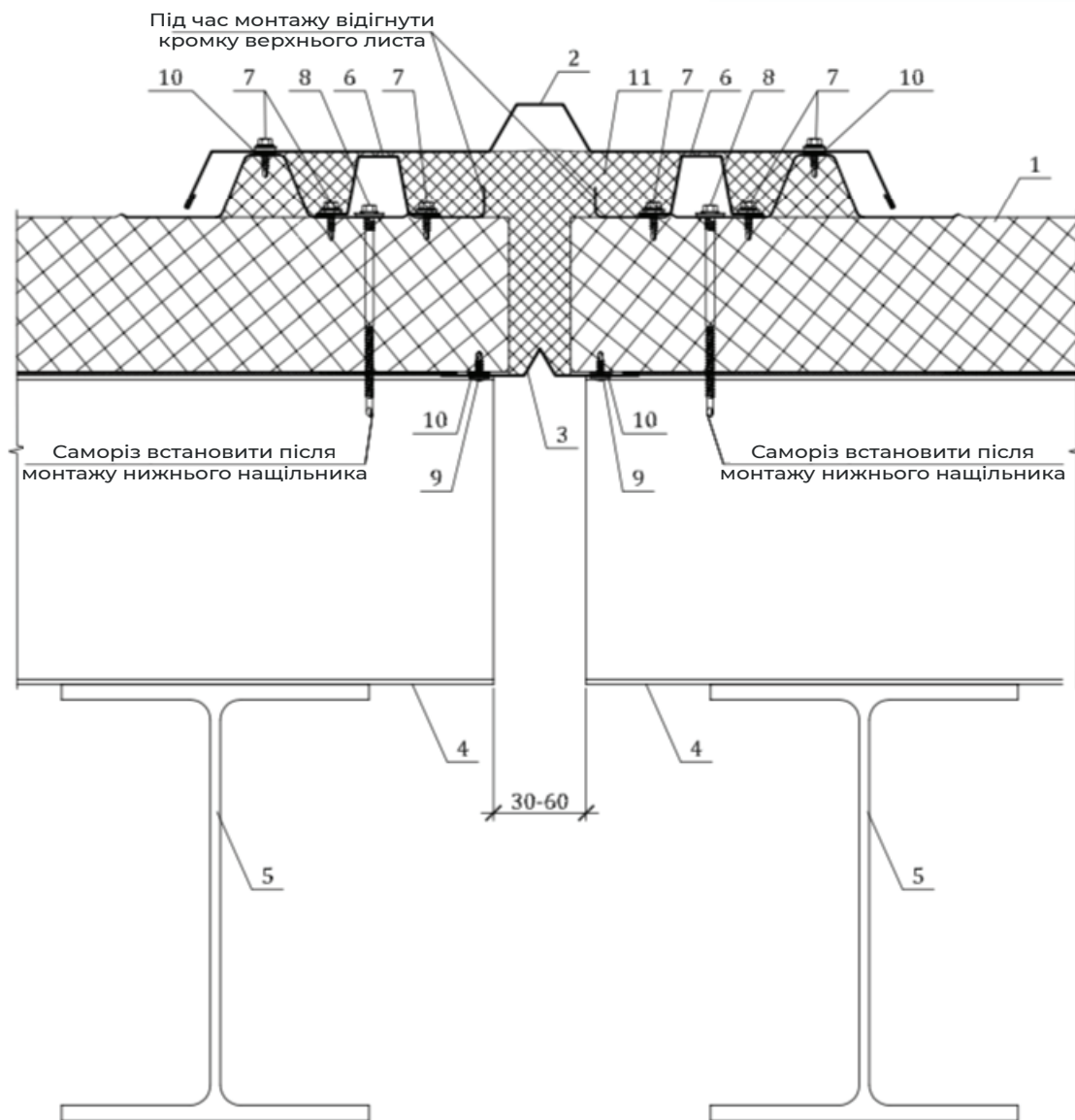
МЕТАЛОВИРОБИ:

7. Саморіз 4,8x20, крок 300 мм
8. Саморіз 4,2x16, крок 300 мм

МАТЕРІАЛИ:

9. Герметик для зовнішніх робіт
10. Монтажна піна
11. Полімерна мастика, що твердне

17. ДЕФОРМАЦІЙНИЙ ШОВ



ЕЛЕМЕНТИ БУДІВЛІ:

1. Покрівельна панель
2. Нащільник Н48
3. Нащільник Н49
4. Покрівельний прогін
5. Балка каркасу
6. Нащільник Н13

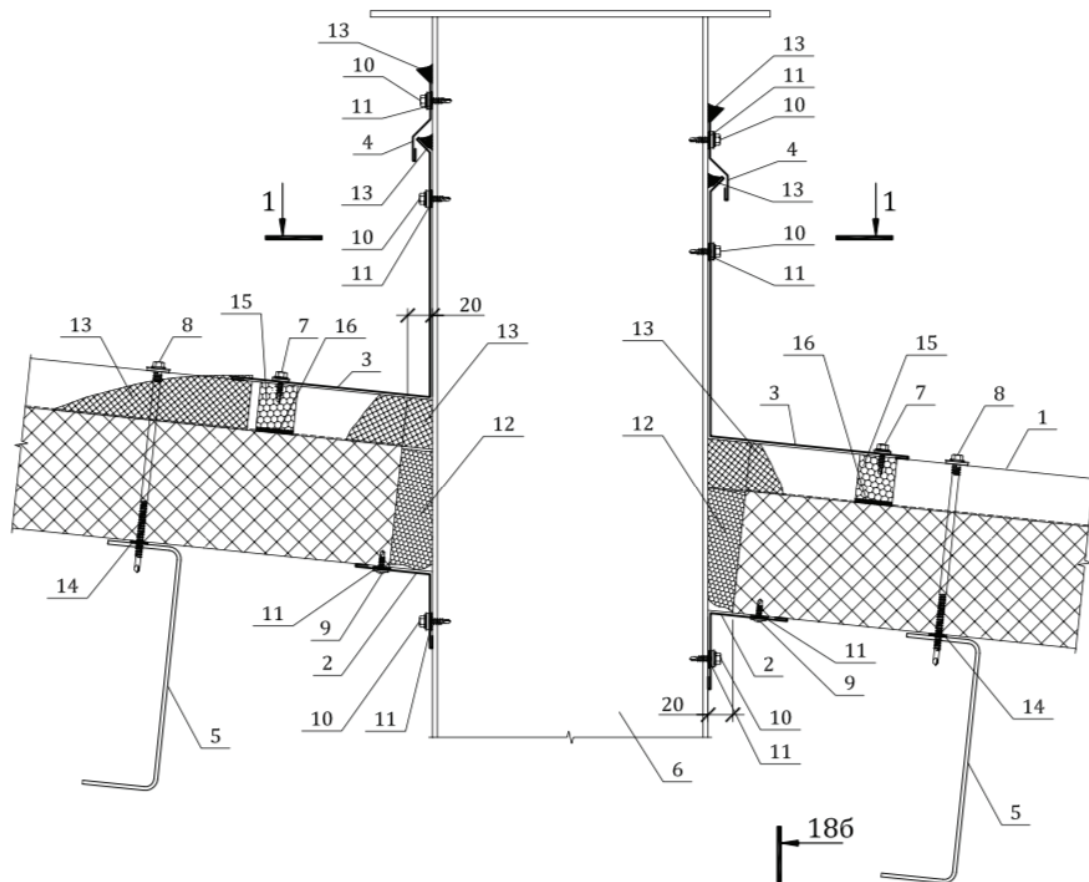
МЕТАЛОВИРОБИ:

7. Саморіз 4,8x20, крок 300 мм
8. Саморіз, крок 400 мм
9. Саморіз 4,2x16, крок 300 мм

МАТЕРІАЛИ:

10. Герметик для зовнішніх робіт
11. Мінеральна вата

18А. ПРОХІД ДЕФЛЕКТОРА ЧЕРЕЗ ПОКРІВЛЮ (ПОПЕРЕК СКАТА)



ЕЛЕМЕНТИ БУДІВЛІ:

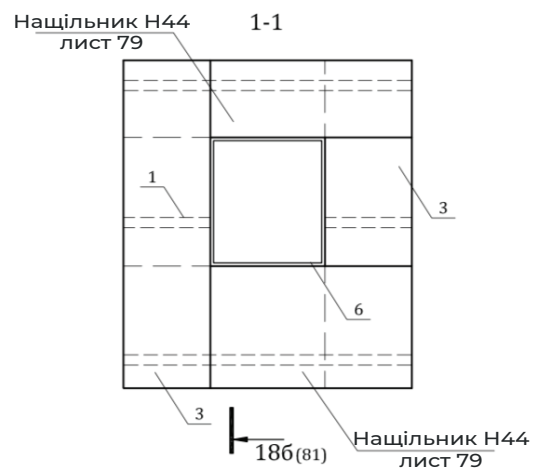
1. Покрівельна панель
2. Нащільник Н6
3. Нащільник Н43
4. Нащільник Н47
5. Покрівельний прогін
6. Склянка дефлектора

МЕТАЛОВИРОБИ:

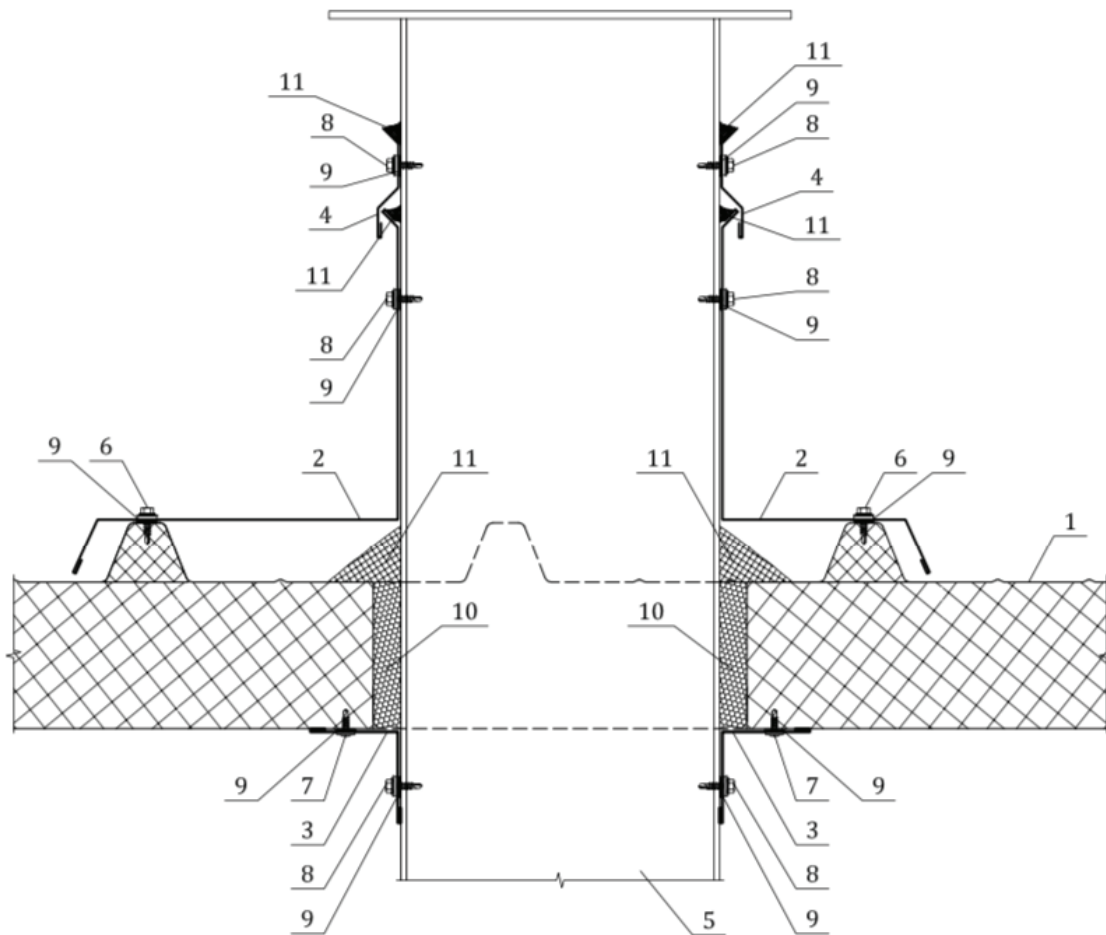
7. Саморіз 4,8x20, крок 300 мм
8. Саморіз, крок 400 мм
9. Саморіз 4,2x16, крок 300 мм
10. Саморіз 5,5x28, крок 300 мм

МАТЕРІАЛИ:

11. Герметик для зовнішніх робіт
12. Монтажна піна
13. Полімерна мастика, яка твердне
14. Самоклеюча ущільнювальна стрічка
15. Покрівельний ущільнювач, тип А
16. Клей-герметик за контуром профілю



18Б. ПРОХІД ДЕФЛЕКТОРА ЧЕРЕЗ ПОКРІВЛЮ (ВЗДОВЖ СКАТА)



ЕЛЕМЕНТИ БУДІВЛІ:

1. Покрівельна панель
2. Нащільник Н44
3. Нащільник Н6
4. Нащільник Н47
5. Склянка дефлектора

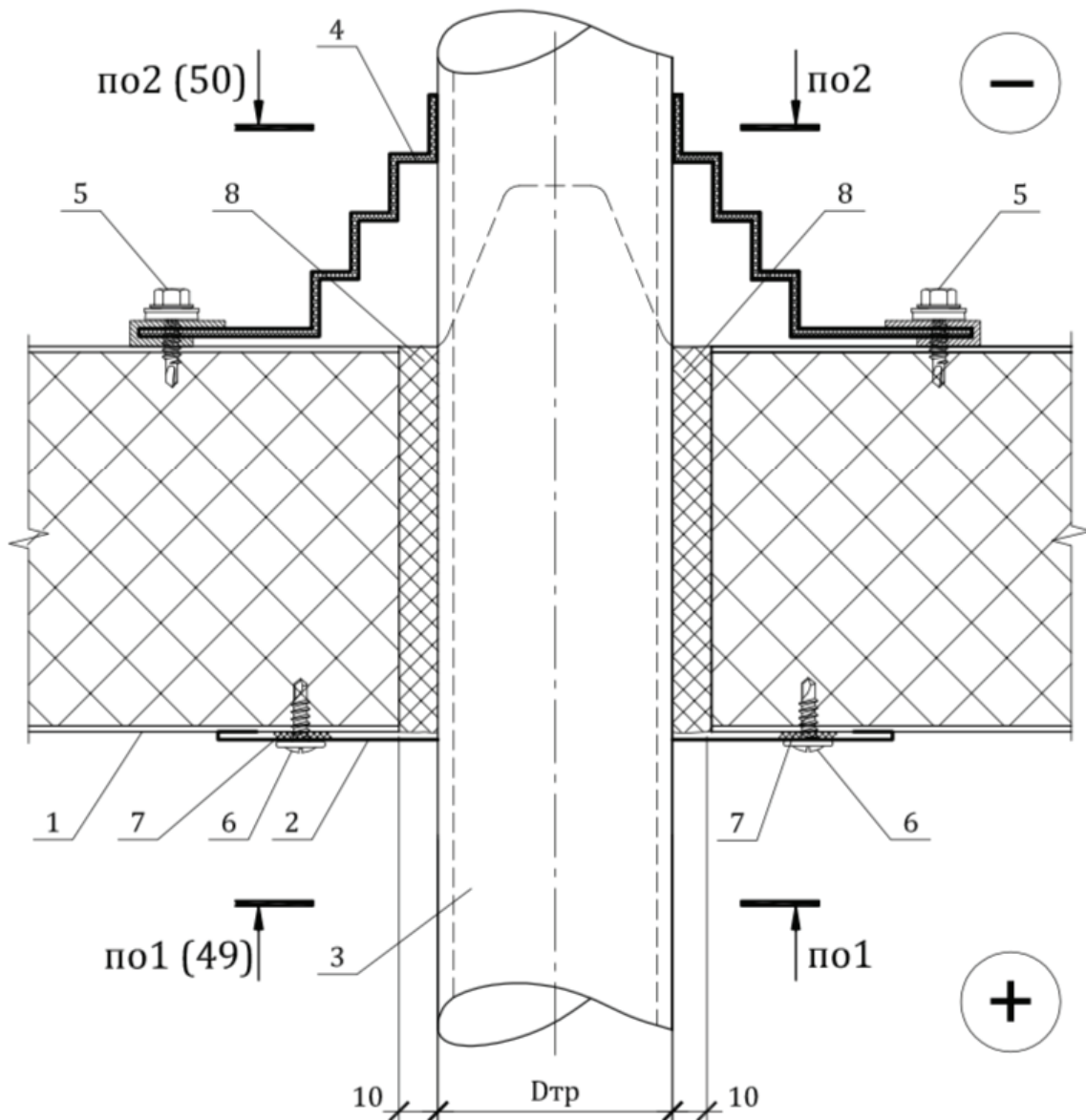
МЕТАЛОВИРОБИ:

6. Саморіз 4,8x20, крок 300 мм
7. Саморіз 4,2x16, крок 300 мм
8. Саморіз 5,5x28, крок 300 мм

МАТЕРІАЛИ:

9. Герметик для зовнішніх робіт
10. Монтажна піна
11. Полімерна мастика, що твердне

19. ПРОХІД ВОДОГАЗОПРОВІДНОЇ ТРУБИ ЧЕРЕЗ ПОКРІВЛЮ



ЕЛЕМЕНТИ БУДІВЛІ:

1. Покрівельна панель
2. Нащільник за проектом із 2-х частин
3. Труба водогазопровідна*
4. Прохід для труб

МЕТАЛОВИРОБИ:

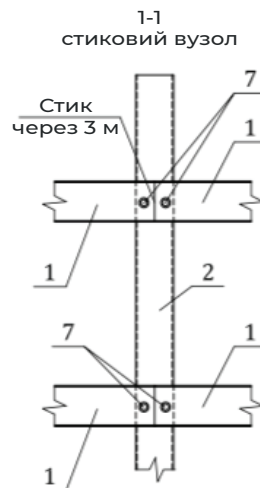
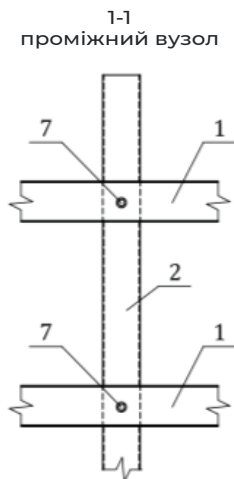
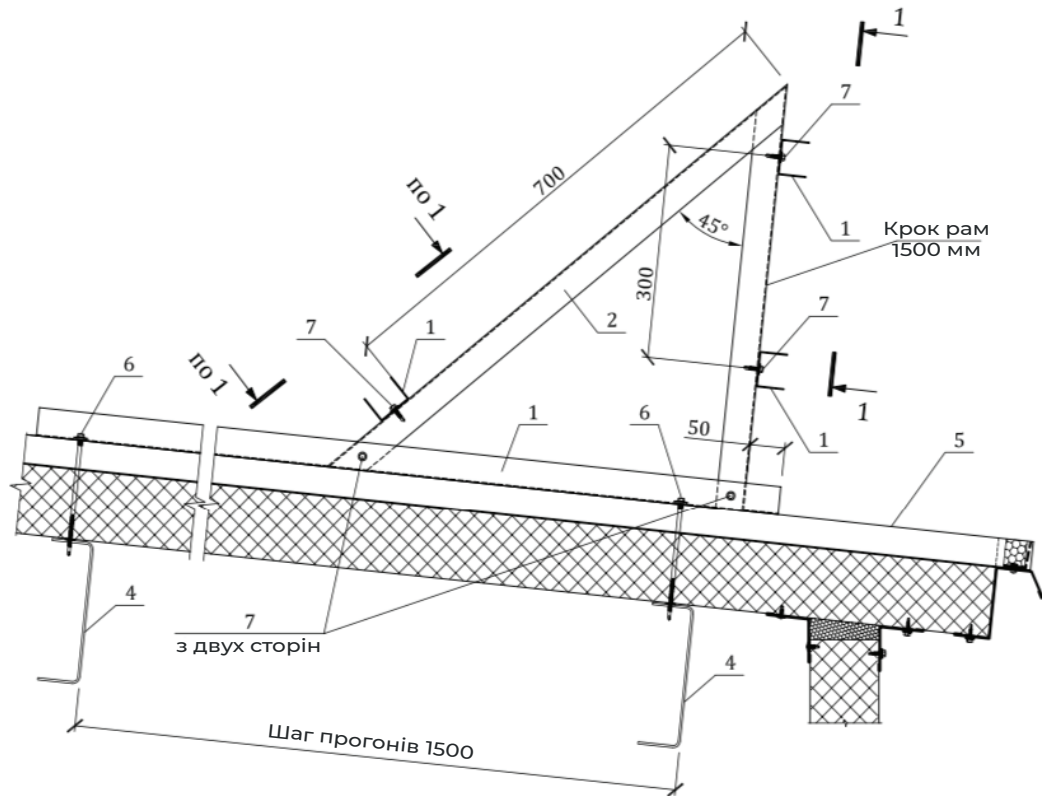
5. Саморіз 4,8x20, крок 50 мм за контуром
6. Саморіз 4,2x16, крок 50 мм за контуром

МАТЕРІАЛИ:

7. Герметик для зовнішніх робіт по контуру
8. Мінеральна вата

* При проходженні труби через покрівлю виникає місток холоду, можливе утворення конденсату.

20. КРІПЛЕННЯ ПОКРІВЕЛЬНОГО ОГОРОДЖЕННЯ ПОПЕРЕК СКАТА



ЕЛЕМЕНТИ БУДІВЛІ:

1. Монтажный элемент КО-1
2. Монтажный элемент КО-2
3. Монтажный элемент КО-3
4. Покрівельний прогін
5. Покрівельна панель

МЕТАЛОВИРОБИ:

6. Саморіз
7. Саморіз 5.5x22

ПРИМІТКА:

- Огородження вздовж схилу слід кріпити до покрівельних прогонів;
- Підрізування деталей проводити на монтажі;
- Кількість та довжину елементів ОК слід визначати з прив'язкою до конкретного проекту

21. КРИПЛЕННЯ ПОКРІВЕЛЬНОГО ОГОРОДЖЕННЯ ВЗДОВЖ СКАТА

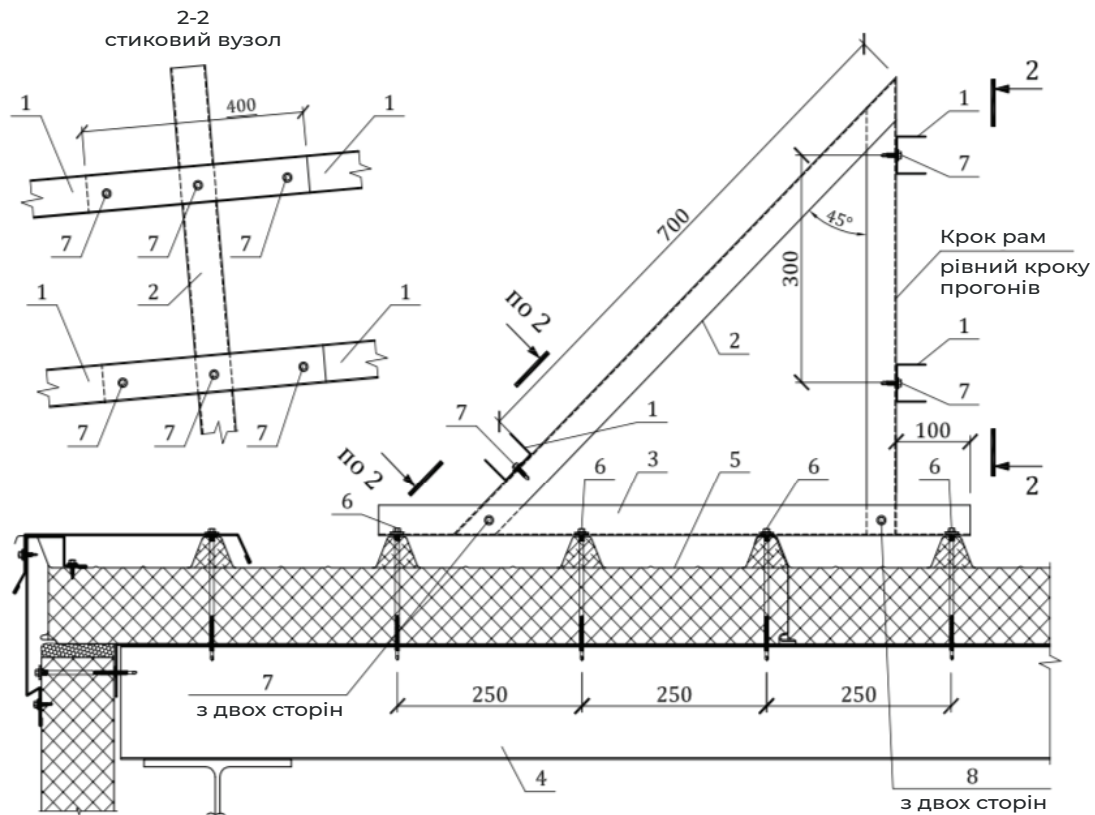
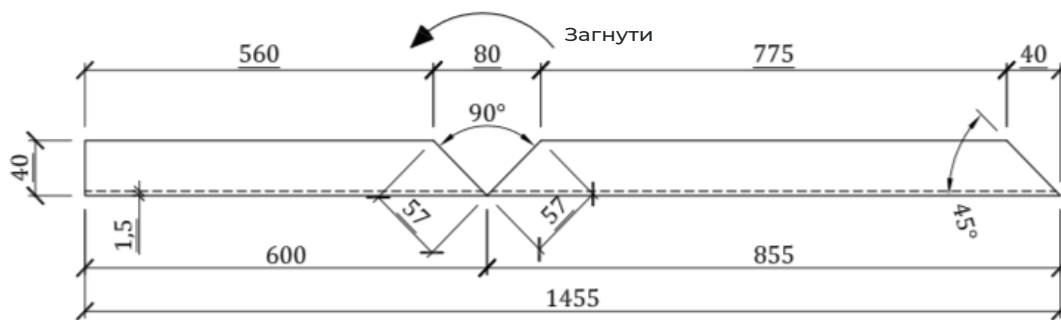


Схема підрізки елемента КО-2

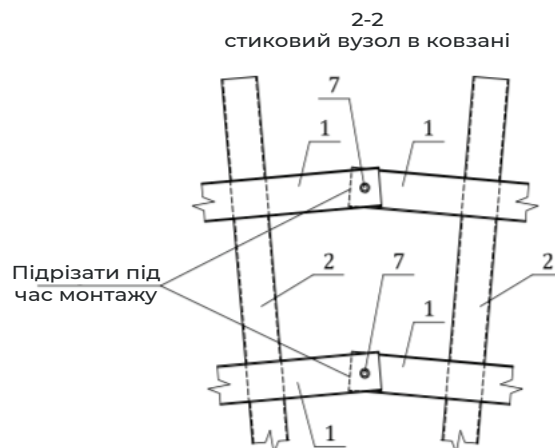


ЕЛЕМЕНТИ БУДІВЛІ:

1. Монтажний елемент КО-1
2. Монтажний елемент КО-2
3. Монтажний елемент КО-3
4. Покрівельний прогін
5. Покрівельна панель

МЕТАЛОВИРОБИ:

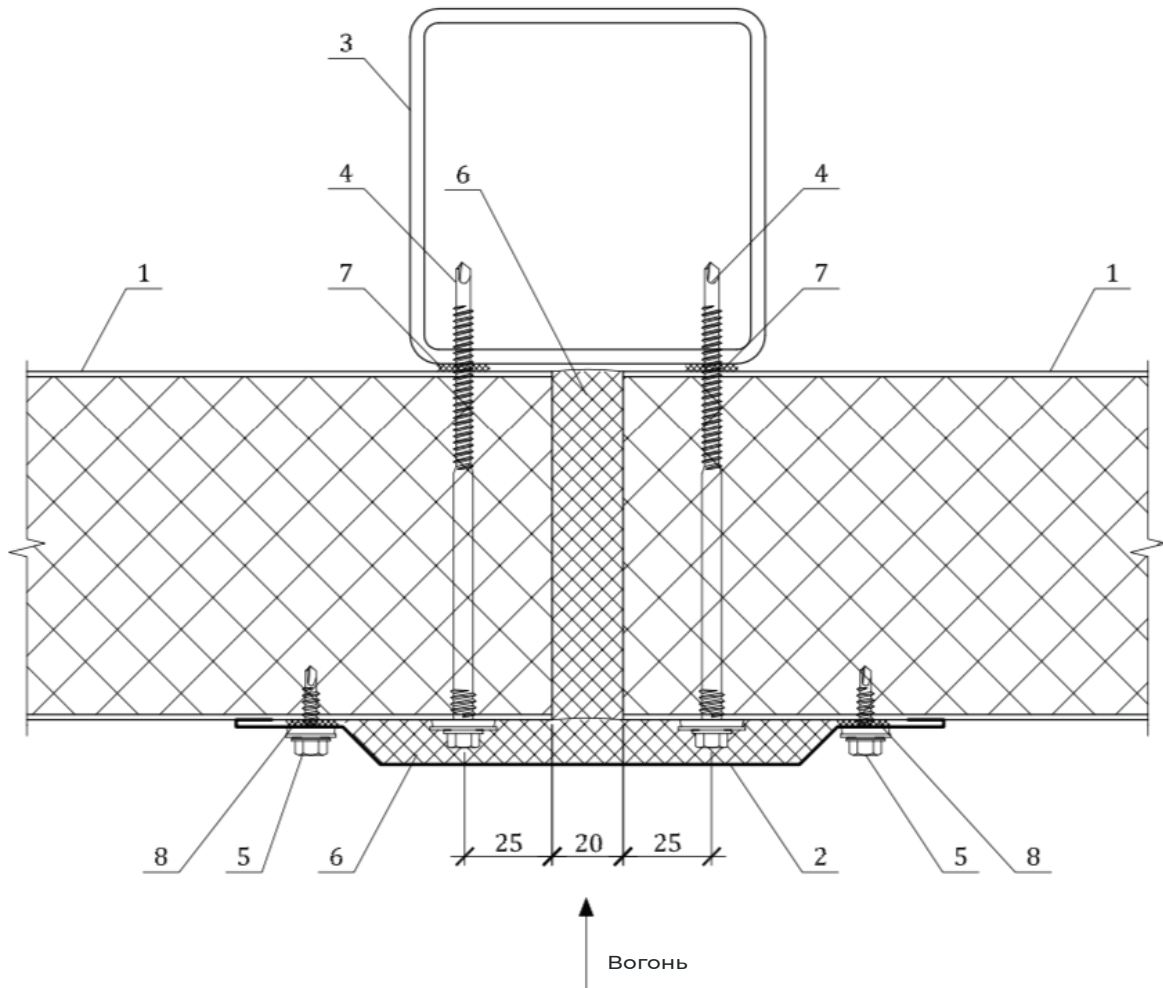
6. Саморіз
7. Саморіз 5.5x22



РОЗДІЛ III

ВУЗЛИ ПРОТИПОЖЕЖНИХ ПЕРЕГОРОДОК

1. ВЕРТИКАЛЬНИЙ СТИК ПАНЕЛЕЙ



ЕЛЕМЕНТИ БУДІВЛІ:

1. Стінова панель
2. Нащільник Н10
3. Колона каркасу

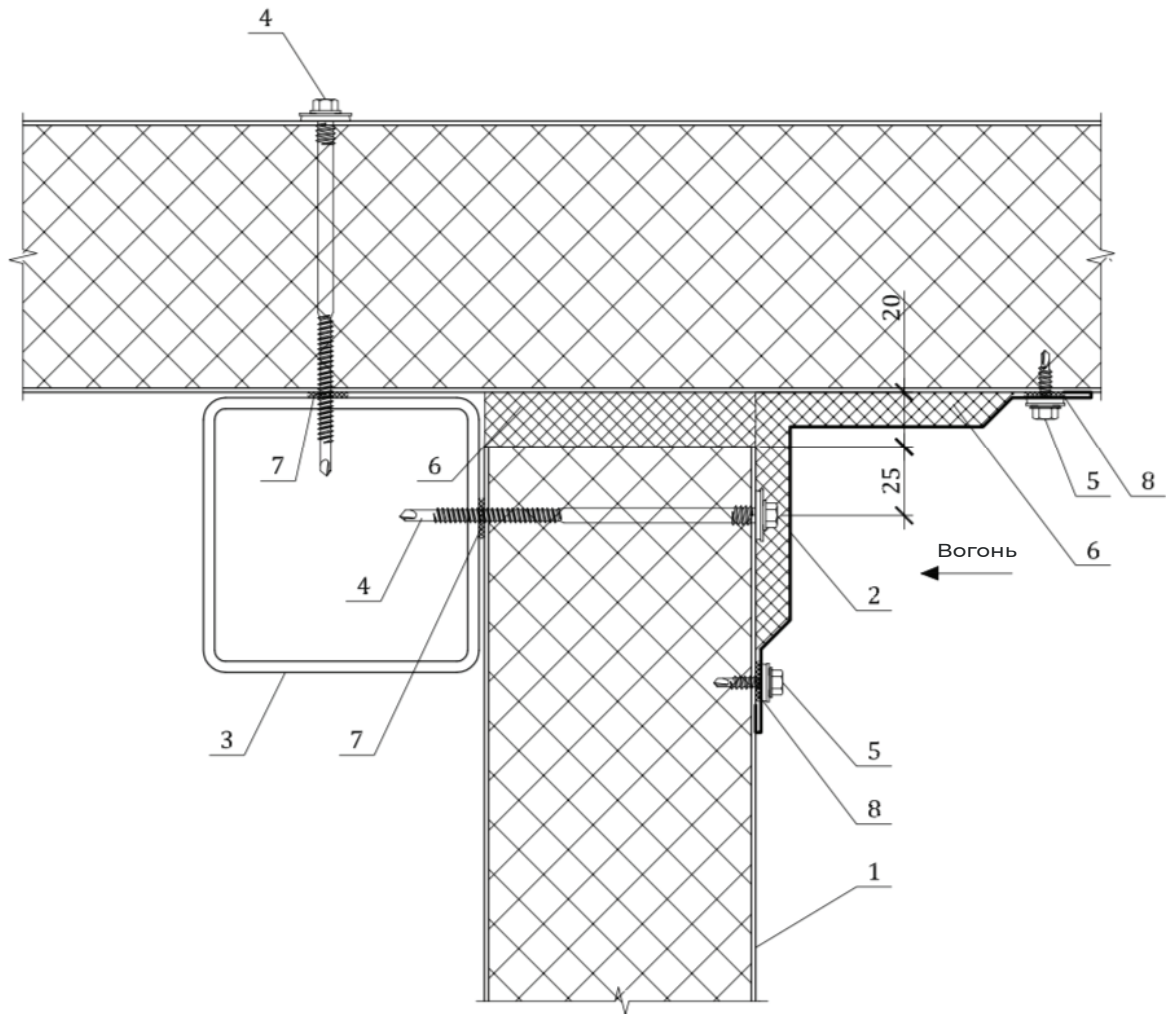
МЕТАЛОВИРОБИ:

4. Саморіз, крок 400 мм
5. Саморіз 4,8x20, крок 300 мм

МАТЕРІАЛИ:

6. Мінеральна вата
7. Протипожежна ущільнювальна стрічка, що самоклеїться
8. Протипожежний герметик

2. КУТОВИЙ СТИК ПАНЕЛЕЙ



ЕЛЕМЕНТИ БУДІВЛІ:

1. Стінова панель
2. Нащільник Н53
3. Колона каркасу

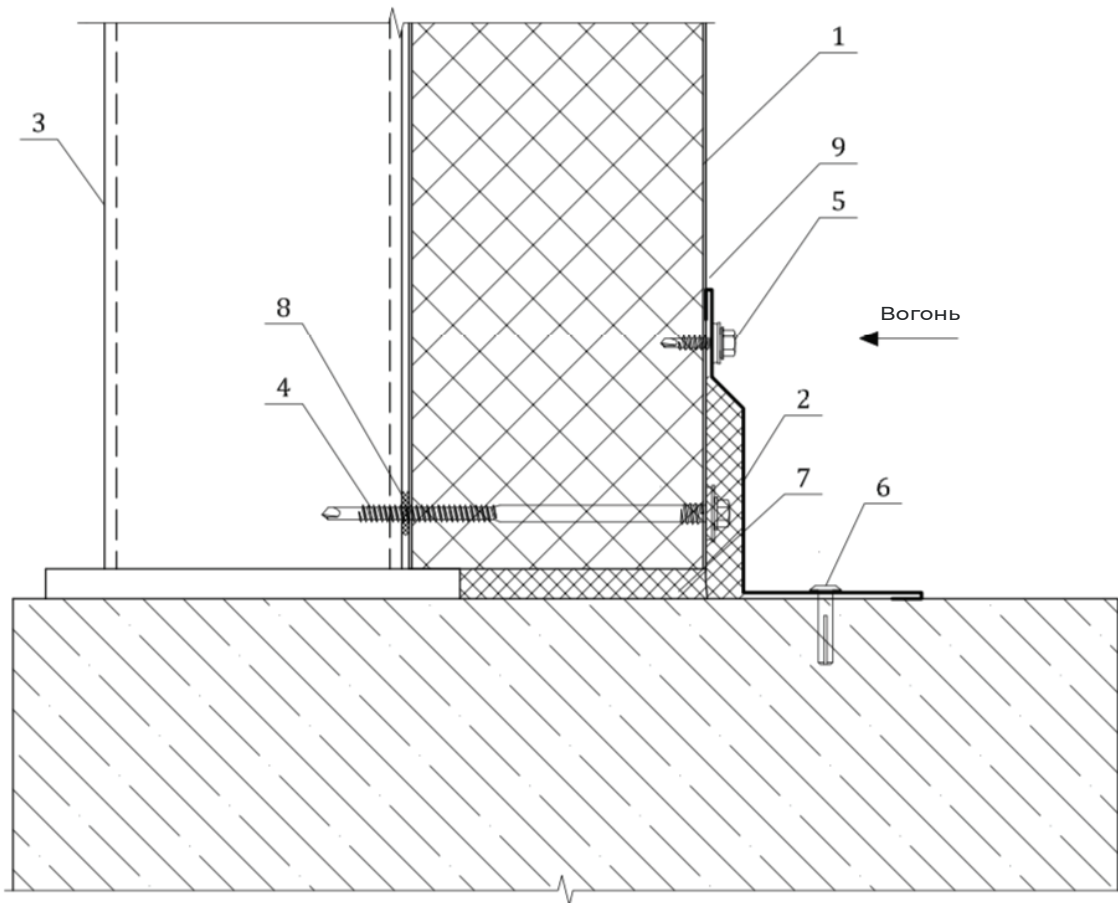
МЕТАЛОВИРОБИ:

4. Саморіз, крок 400 мм
5. Саморіз 4,8x20, крок 300 мм

МАТЕРІАЛИ:

6. Мінеральна вата
7. Протипожежна ущільнювальна стрічка, що самоклеїться
8. Протипожежний герметик

3. СТИК ПАНЕЛІ З ПІДЛОГОЮ



ЕЛЕМЕНТИ БУДІВЛІ:

1. Стінова панель
2. Нащільник Н53
3. Колона каркасу

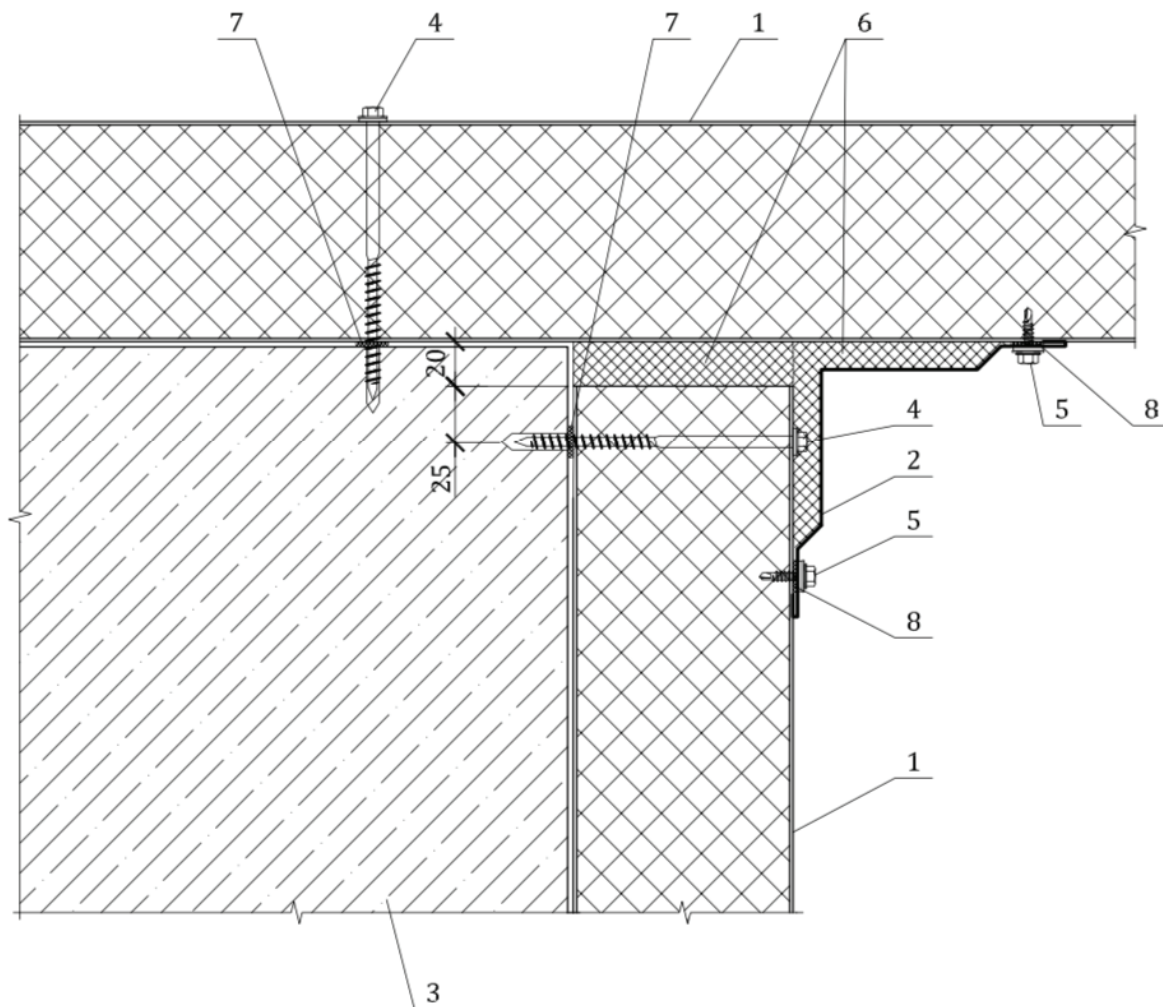
МЕТАЛОВИРОБИ:

4. Саморіз, крок 400 мм
5. Саморіз 4,8x20, крок 300 мм
6. Дюбель 6,3x32, крок 600 мм

МАТЕРІАЛИ:

7. Мінеральна вата
8. Протипожежна ущільнювальна стрічка, що самоклеїться
9. Протипожежний герметик

4. КУТОВИЙ СТИК ПАНЕЛЕЙ НА ЗАЛІЗОБЕТОННІЙ КОЛОНІ



ЕЛЕМЕНТИ БУДІВЛІ:

1. Стінова панель
2. Нащільник H53
3. Колона каркасу

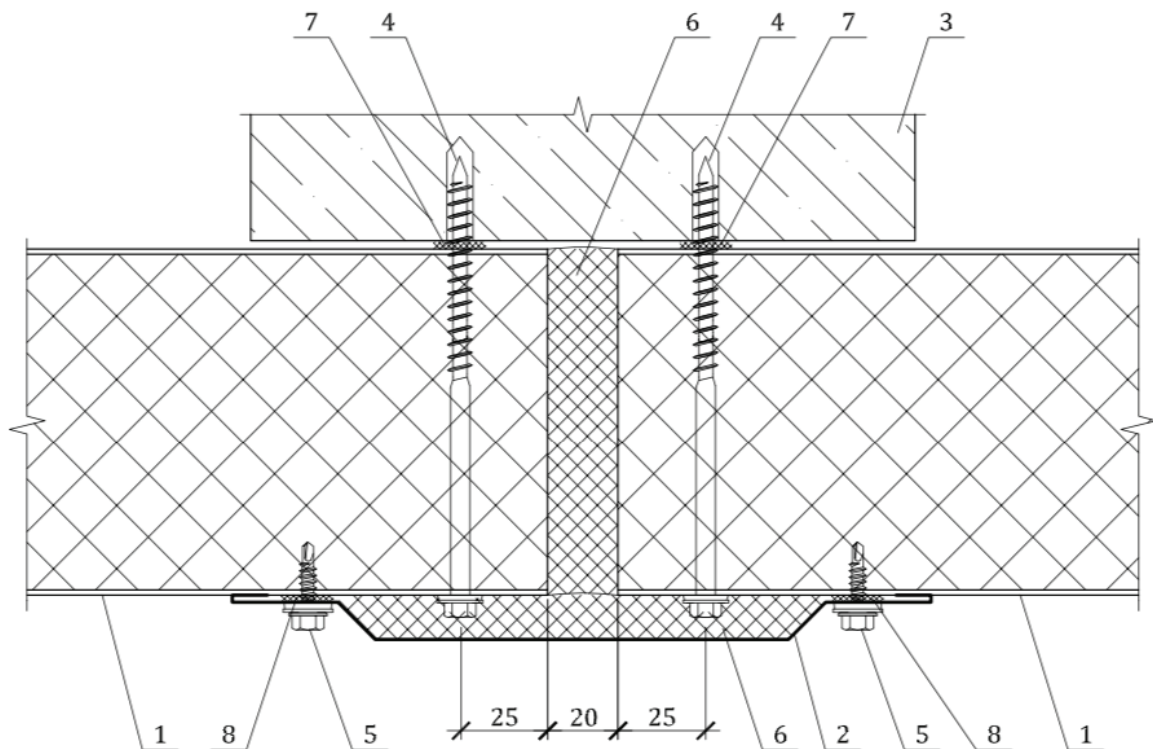
МЕТАЛОВИРОБИ:

4. Саморіз, крок 400 мм
5. Саморіз 4,8x20, крок 300 мм

МАТЕРІАЛИ:

6. Мінеральна вата
7. Протипожежна ущільнювальна стрічка, що самоклеїться
8. Протипожежний герметик

5. ВЕРТИКАЛЬНИЙ СТИК ПАНЕЛЕЙ НА ЗАЛІЗОБЕТОННІЙ КОЛОНІ



ЕЛЕМЕНТИ БУДІВЛІ:

1. Стінова панель
2. Нащільник Н10
3. Колона каркасу

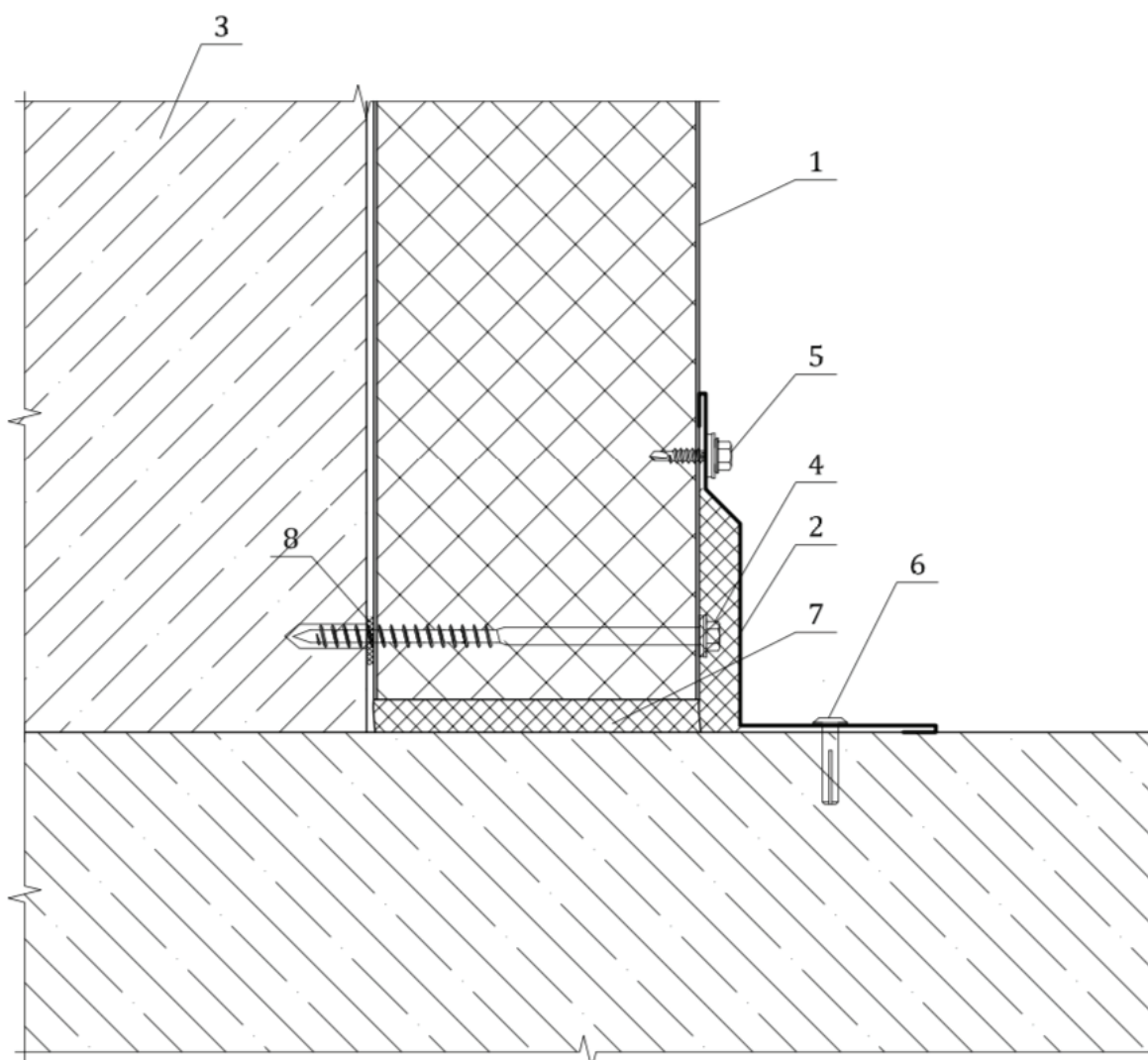
МЕТАЛОВИРОБИ:

4. Саморіз по бетону, крок 400 мм
5. Саморіз 4,8x20, крок 300 мм

МАТЕРІАЛИ:

6. Мінеральна вата
7. Протипожежна ущільнювальна стрічка, що самоклеїться
8. Протипожежний герметик

6. СТИК ПАНЕЛЕЙ З ПІДЛОГАМИ НА ЗАЛІЗОБЕТОННІЙ КОЛОНІ



ЕЛЕМЕНТИ БУДІВЛІ:

1. Стінова панель
2. Нащільник Н53
3. Колона каркасу

МЕТАЛОВИРОБИ:

4. Саморіз по бетону, крок 400 мм
5. Саморіз 4,8x20, крок 300 мм
6. Дюбель 6,3x32, крок 600 мм

МАТЕРІАЛИ:

7. Мінеральна вата
8. Протипожежна ущільнювальна самоклеюча стрічка

РОЗДІЛ IV

КОМПЛЕКТУЮЧІ МАТЕРІАЛИ

НАЦІЛЬНИКИ Н1 - Н5

Значення	Ескіз елемента	Довжина, мм	Розгортка, мм
Н1		2000	230
Н2		2000	155
Н3		2000	190
Н4		2000	218
Н5/60 Н5/80 Н5/100 Н5/120 Н5/150 Н5/180 Н5/200 Н5/250 Н5/300	<p> A=130 мм A=150 мм A=170 мм A=190 мм A=220 мм A=250 мм A=270 мм A=320 мм A=370 мм </p>	2000	280 320 360 400 460 520 560 660 760

а - кут схилу покрівлі
 Поверхня, що фарбується -----
 Довжина відгинів кінців націльників становить 10 мм

НАЦІЛЬНИКИ Н6 - Н10

Значення	Ескіз елемента	Довжина, мм	Розгортка, мм
Н6		2000	140
Н7/60 Н7/80 Н7/100 Н7/120 Н7/150 Н7/180 Н7/200 Н7/250 Н7/300	<p> A=165 мм A=185 мм A=205 мм A=225 мм A=255 мм A=285 мм A=305 мм A=355 мм A=405 мм </p>	2000	295 315 335 355 385 415 435 485 535
Н8		2000	185
Н9/60 Н9/80 Н9/100 Н9/120 Н9/150 Н9/180 Н9/200 Н9/250 Н9/300	<p> A=150 мм A=170 мм A=190 мм A=210 мм A=240 мм A=270 мм A=290 мм A=340 мм A=390 мм </p>	2000	410 450 490 530 590 650 690 790 890
Н10		2000	225

а - кут схилу покрівлі

----- Поверхня, що фарбується

Довжина відгинів кінців націльників становить 10 мм

НАЩІЛЬНИКИ Н11 - Н15

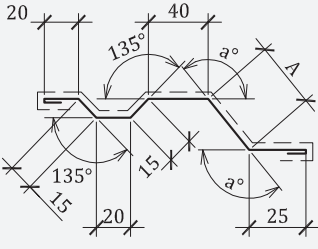
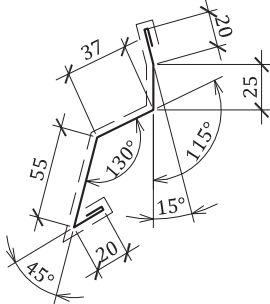
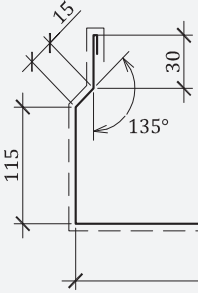
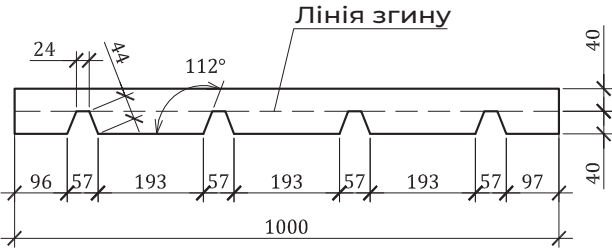
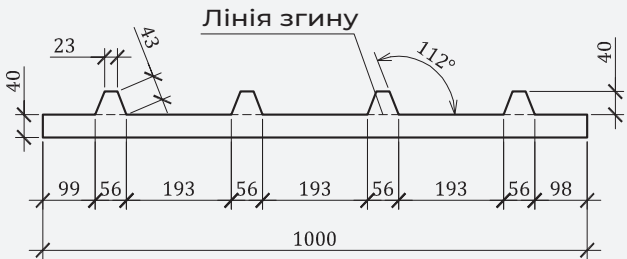
Значення	Ескіз елемента	Довжина, мм	Розгортка, мм																		
Н11		2000	40																		
Н12/60 Н12/80 Н12/100 Н12/120 Н12/150 Н12/180 Н12/200 Н12/250 Н12/300	<table border="0"> <tr><td>A=27 мм</td><td>a=154°</td></tr> <tr><td>A=32 мм</td><td>a=138°</td></tr> <tr><td>A=40 мм</td><td>a=127°</td></tr> <tr><td>A=48 мм</td><td>a=120°</td></tr> <tr><td>A=62 мм</td><td>a=113°</td></tr> <tr><td>A=76 мм</td><td>a=109°</td></tr> <tr><td>A=85 мм</td><td>a=106°</td></tr> <tr><td>A=109 мм</td><td>a=103°</td></tr> <tr><td>A=134 мм</td><td>a=100°</td></tr> </table>	A=27 мм	a=154°	A=32 мм	a=138°	A=40 мм	a=127°	A=48 мм	a=120°	A=62 мм	a=113°	A=76 мм	a=109°	A=85 мм	a=106°	A=109 мм	a=103°	A=134 мм	a=100°	2000	152 157 165 173 187 201 210 234 259
A=27 мм	a=154°																				
A=32 мм	a=138°																				
A=40 мм	a=127°																				
A=48 мм	a=120°																				
A=62 мм	a=113°																				
A=76 мм	a=109°																				
A=85 мм	a=106°																				
A=109 мм	a=103°																				
A=134 мм	a=100°																				
Н13		2000	165																		
Н14/60 Н14/80 Н14/100 Н14/120 Н14/150 Н14/180 Н14/200 Н14/250 Н14/300	<table border="0"> <tr><td>A=27 мм</td><td>a=154°</td></tr> <tr><td>A=32 мм</td><td>a=138°</td></tr> <tr><td>A=40 мм</td><td>a=127°</td></tr> <tr><td>A=48 мм</td><td>a=120°</td></tr> <tr><td>A=62 мм</td><td>a=113°</td></tr> <tr><td>A=76 мм</td><td>a=109°</td></tr> <tr><td>A=85 мм</td><td>a=106°</td></tr> <tr><td>A=109 мм</td><td>a=103°</td></tr> <tr><td>A=134 мм</td><td>a=100°</td></tr> </table>	A=27 мм	a=154°	A=32 мм	a=138°	A=40 мм	a=127°	A=48 мм	a=120°	A=62 мм	a=113°	A=76 мм	a=109°	A=85 мм	a=106°	A=109 мм	a=103°	A=134 мм	a=100°	2000	182 187 195 203 217 231 240 264 289
A=27 мм	a=154°																				
A=32 мм	a=138°																				
A=40 мм	a=127°																				
A=48 мм	a=120°																				
A=62 мм	a=113°																				
A=76 мм	a=109°																				
A=85 мм	a=106°																				
A=109 мм	a=103°																				
A=134 мм	a=100°																				
Н15/60 Н15/80 Н15/100 Н15/120 Н15/150 Н15/180 Н15/200 Н15/250 Н15/300	<table border="0"> <tr><td>A=28 мм</td><td>a=111°</td></tr> <tr><td>A=37 мм</td><td>a=106°</td></tr> <tr><td>A=46 мм</td><td>a=103°</td></tr> <tr><td>A=57 мм</td><td>a=100°</td></tr> <tr><td>A=72 мм</td><td>a=98°</td></tr> <tr><td>A=87 мм</td><td>a=97°</td></tr> <tr><td>A=97 мм</td><td>a=96°</td></tr> <tr><td>A=121 мм</td><td>a=95°</td></tr> <tr><td>A=146 мм</td><td>a=94°</td></tr> </table>	A=28 мм	a=111°	A=37 мм	a=106°	A=46 мм	a=103°	A=57 мм	a=100°	A=72 мм	a=98°	A=87 мм	a=97°	A=97 мм	a=96°	A=121 мм	a=95°	A=146 мм	a=94°	2000	153 162 171 182 197 212 222 246 271
A=28 мм	a=111°																				
A=37 мм	a=106°																				
A=46 мм	a=103°																				
A=57 мм	a=100°																				
A=72 мм	a=98°																				
A=87 мм	a=97°																				
A=97 мм	a=96°																				
A=121 мм	a=95°																				
A=146 мм	a=94°																				

a - кут схилу покрівлі

Поверхня, що фарбується -----

Довжина відгинів кінців нащільників становить 10 мм

НАЩІЛЬНИКИ Н16 - Н20

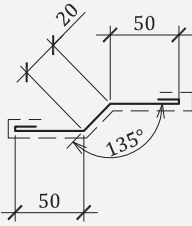
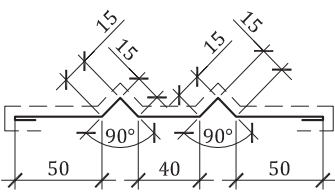
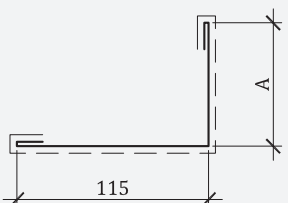
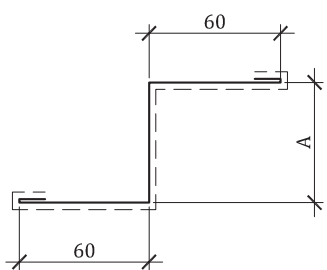
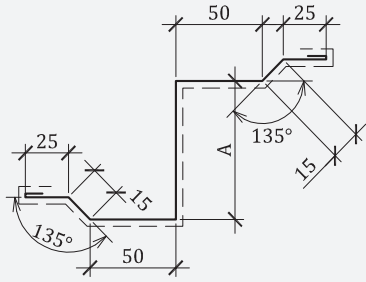
Значення	Ескіз елемента	Довжина, мм	Розгортка, мм	
Н16/60 Н16/80 Н16/100 Н16/120 Н16/150 Н16/180 Н16/200 Н16/250 Н16/300		A=26 мм a=112° A=35 мм a=106° A=44 мм a=103° A=55 мм a=100° A=70 мм a=98° A=85 мм a=97° A=94 мм a=96° A=119 мм a=95° A=144 мм a=94°	2000 	181 190 199 210 225 240 249 274 299
Н17			2000	177
Н18/60 Н18/80 Н18/100 Н18/120 Н18/150 Н18/180 Н18/200 Н18/250 Н18/300		A=190 мм A=210 мм A=230 мм A=250 мм A=280 мм A=310 мм A=330 мм A=380 мм A=430 мм	2000	370 390 410 430 460 490 510 560 610
Н19			2000	80
Н20			2000	80

a - кут схилу покрівлі

----- Поверхня, що фарбується

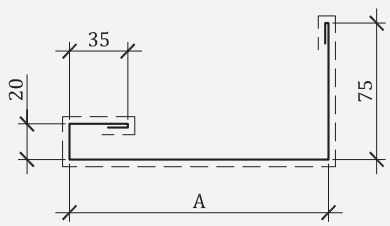
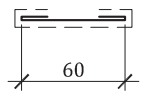
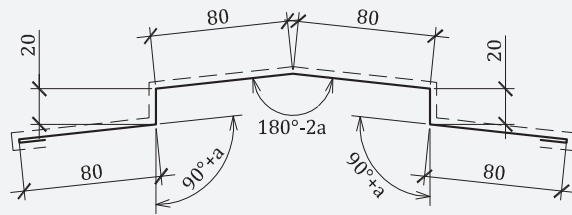
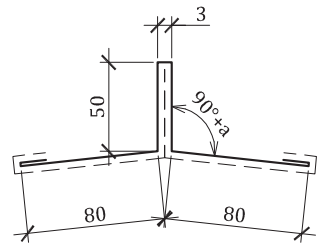
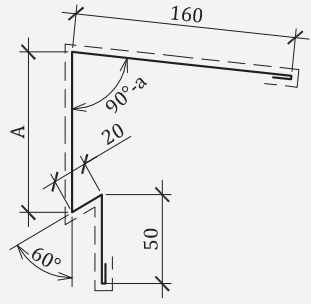
Довжина відгинів кінців нащільників становить 10 мм

НАЦІЛЬНИКИ Н21 - Н25

Значення	Ескіз елемента	Довжина, мм	Розгортка, мм
H21		2000	140
H22		2000	220
H23/60 H23/80 H23/100 H23/120 H23/150 H23/180 H23/200 H23/250 H23/300		2000	A=45 мм 200 A=65 мм 220 A=85 мм 240 A=105 мм 270 A=135 мм 300 A=165 мм 320 A=185 мм 370 A=235 мм 420 A=285 мм
H24/20 H24/30 H24/40 H24/50 H24/60 H24/70 H24/80 H24/90 H24/100 H24/120 H24/150 H24/180 H24/200 H24/250		2000	A=20 мм 160 A=30 мм 170 A=40 мм 180 A=50 мм 190 A=60 мм 200 A=70 мм 210 A=80 мм 220 A=90 мм 230 A=100 мм 240 A=120 мм 260 A=150 мм 290 A=180 мм 320 A=200 мм 340 A=250 мм 390
H25/20 H25/30 H25/40 H25/50 H25/60 H25/70 H25/80 H25/90 H25/100 H25/120 H25/150 H25/180 H25/200 H25/250		2000	A=20 мм 220 A=30 мм 230 A=40 мм 240 A=50 мм 250 A=60 мм 260 A=70 мм 270 A=80 мм 280 A=90 мм 290 A=100 мм 300 A=120 мм 320 A=150 мм 350 A=180 мм 380 A=200 мм 400 A=250 мм 450

a - кут схилу покрівлі
Поверхня, що фарбується -----
Довжина відгинів кінців націльників становить 10 мм

НАЩІЛЬНИКИ Н26 - Н30

Значення	Ескіз елементу	Довжина, мм	Розгортка, мм
H26/60 H26/80 H26/100 H26/120 H26/150 H26/180 H26/200 H26/250 H26/300	 <p>A=110 мм A=130 мм A=150 мм A=170 мм A=200 мм A=230 мм A=250 мм A=300 мм A=350 мм</p>	2000	260 280 300 320 350 380 400 450 500
H27		2000	80
H28		2000	380
H29		2000	283
H25/20 H25/30 H25/40 H25/50 H25/60 H25/70 H25/80 H25/90 H25/100 H25/120 H25/150 H25/180 H25/200 H25/250	 <p>A=145 мм A=165 мм A=185 мм A=205 мм A=225 мм A=235 мм A=245 мм A=265 мм A=285 мм A=335 мм</p>	2000	395 415 435 455 475 485 495 515 535 585

a - кут схилу покрівлі

----- Поверхня, що фарбується

Довжина відгинів кінців нащільників становить 10 мм

НАЦІЛЬНИКИ Н31 - Н35

Значення	Ескіз елемента	Довжина, мм	Розгортка, мм
Н31/60 Н31/80 Н31/100 Н31/120 Н31/140 Н31/150 Н31/160 Н31/180 Н31/200 Н31/250		2000	А=115 мм А=135 мм А=155 мм А=175 мм А=195 мм А=205 мм А=215 мм А=235 мм А=255 мм А=305 мм
Н32/60 Н32/80 Н32/100 Н32/120 Н32/140 Н32/150 Н32/160 Н32/180 Н32/200 Н32/250		2000	А=60 мм А=80 мм А=100 мм А=120 мм А=140 мм А=150 мм А=160 мм А=180 мм А=200 мм А=250 мм
Н33		2000	195
Н34		2000	180
Н35		2000	428

а - кут схилу покрівлі
 Поверхня, що фарбується -----
 Довжина відгинів кінців націльників становить 10 мм

НАЦІЛЬНИКИ Н36 - Н40

Значення	Ескіз елемента	Довжина, мм	Розгортка, мм
Н36/60 Н36/80 Н36/100 Н36/120 Н36/140 Н36/150 Н36/160 Н36/180 Н36/200 Н36/250		2000	А=170 мм А=190 мм А=210 мм А=230 мм А=250 мм А=260 мм А=270 мм А=290 мм А=310 мм А=360 мм
Н37/60 Н37/80 Н37/100 Н37/120 Н37/140 Н37/150 Н37/160 Н37/180 Н37/200 Н37/250		2000	А=100 мм А=120 мм А=140 мм А=160 мм А=180 мм А=190 мм А=200 мм А=220 мм А=240 мм А=290 мм
Н38/60 Н38/80 Н38/100 Н38/120 Н38/150 Н38/180 Н38/200 Н38/250 Н38/300		2000	А=130 мм А=150 мм А=170 мм А=190 мм А=220 мм А=250 мм А=270 мм А=320 мм А=370 мм
Н39		2000	400
Н40		2000	160

а - кут схилу покрівлі

----- Поверхня, що фарбується

Довжина відгинів кінців націльників становить 10 мм

НАЩІЛЬНИКИ Н41 - Н45

Значення	Ескіз елемента	Довжина, мм	Розгортка, мм
Н41		2000	290+A
Н42		2000	140
Н43		2000	395
Н44		2000	285+A
Н45/60 Н45/80 Н45/100 Н45/120 Н45/150 Н45/180 Н45/200 Н45/250 Н45/300	 A=80 мм A=100 мм A=120 мм A=140 мм A=170 мм A=200 мм A=220 мм A=270 мм A=320 мм	2000	300 320 340 360 390 420 440 490 540

а - кут схилу покрівлі
 Поверхня, що фарбується -----
 Довжина відгинів кінців нащільників становить 10 мм

НАЦІЛЬНИКИ Н46 - Н50

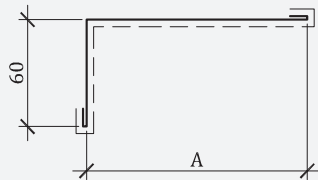
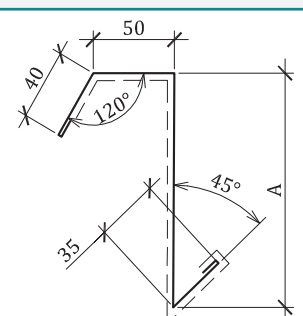
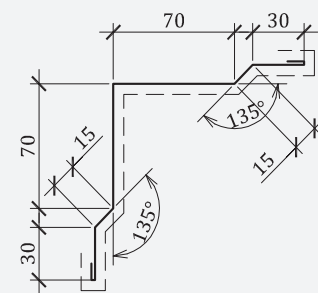
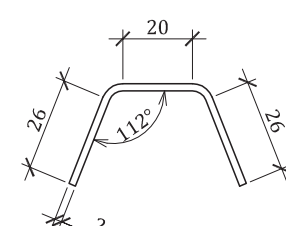
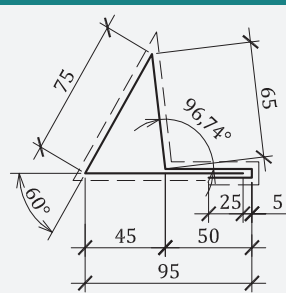
Значення	Ескіз елемента	Довжина, мм	Розгортка, мм
Н46		2000	175
Н47		2000	105
Н48		2000	210+2А
Н49		2000	170
Н50		2000	50+А

а - кут схилу покрівлі

----- Поверхня, що фарбується

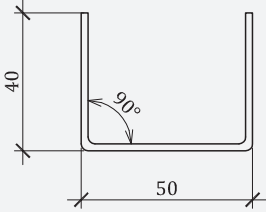
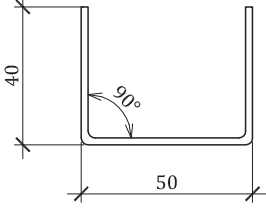
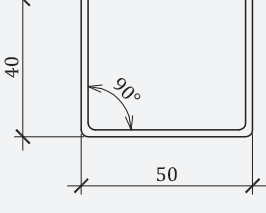
Довжина відгинів кінців націльників становить 10 мм

НАЩІЛЬНИКИ Н51 - Н54; СНІГОЗАТРИМУВАЧ С3

Значення	Ескіз елемента	Довжина, мм	Розгортка, мм
Н5		2000	60+A
Н52/60 Н52/80 Н52/100 Н52/120 Н52/140 Н52/150 Н52/160 Н52/180 Н52/200 Н52/250	 <p>A=60 мм A=80 мм A=100 мм A=120 мм A=140 мм A=150 мм A=160 мм A=180 мм A=200 мм A=250 мм</p>	2000	205 225 245 265 285 295 305 325 345 395
Н53		2000	250
Н54		50	87
СНІГОЗАТРИМУВАЧ С3			
С3		2000	310

а - кут схилу покрівлі
Поверхня, що фарбується -----
Довжина відгинів кінців нащільників становить 10 мм

НАЦІЛЬНИКИ КО

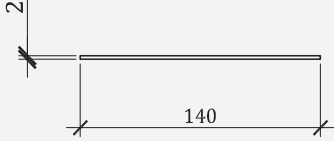
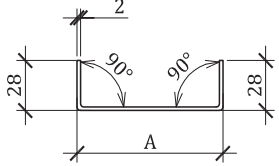
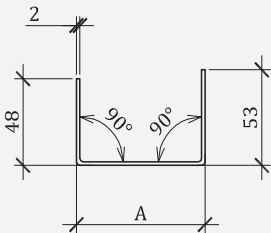
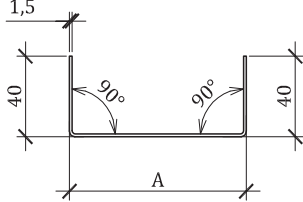
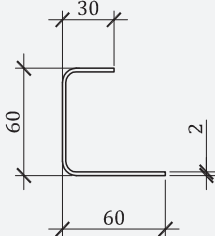
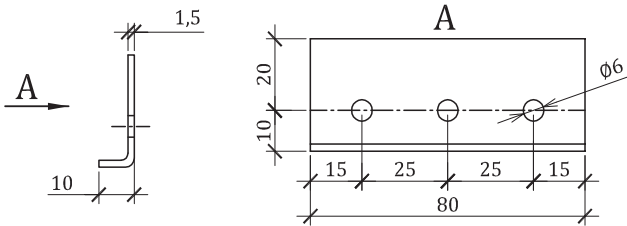
Значення	Ескіз елемента	Довжина, мм	Розгортка, мм
КО-1		2000	130
КО-2		2000	130
КО-3		2000	130

а - кут схилу покрівлі

----- Поверхня, що фарбується




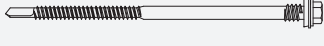

Довжина відгинів кінців націльників становить 10 мм

ФАСОННІ ЕЛЕМЕНТИ ФЕ

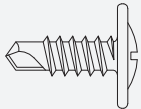
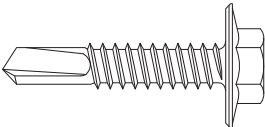

Значення	Ескіз елемента	Довжина, мм	Розгортка, мм
ФЕ-1		2000	140
ФЕ-2/60 ФЕ-2/80 ФЕ-2/100 ФЕ-2/120 ФЕ-2/150 ФЕ-2/180 ФЕ-2/200 ФЕ-2/250 ФЕ-2/300		2000	A=45 мм 101 A=65 мм 121 A=85 мм 141 A=105 мм 161 A=135 мм 191 A=165 мм 221 A=185 мм 241 A=235 мм 291 A=285 мм 341
ФЕ-3/60 ФЕ-3/80 ФЕ-3/100 ФЕ-3/120 ФЕ-3/150 ФЕ-3/180 ФЕ-3/200 ФЕ-3/250 ФЕ-3/300		2000	A=35 мм 136 A=55 мм 156 A=75 мм 176 A=95 мм 196 A=125 мм 226 A=155 мм 256 A=175 мм 276 A=225 мм 326 A=275 мм 376
ФЕ-4/60 ФЕ-4/80 ФЕ-4/100 ФЕ-4/120 ФЕ-4/150 ФЕ-4/180 ФЕ-4/200 ФЕ-4/250 ФЕ-4/300		2000	A=64 мм 144 A=84 мм 164 A=104 мм 184 A=124 мм 204 A=154 мм 234 A=184 мм 264 A=204 мм 284 A=254 мм 334 A=304 мм 384
ФЕ-5		2000	150
ФЕ-6		80	40

а - кут схилу покрівлі
Поверхня, що фарбується -----
Довжина відгинів кінців нащільників становить 10 мм

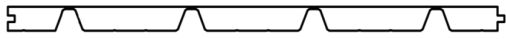

ЕЛЕМЕНТИ КРІПЛЕННЯ ПАНЕЛЕЙ

Тип кріплення	L, мм	Товщина панелі		Застосування
		стіновий	покрівельний	
Саморіз 5,5xL 	97	60	—	Для кріплення сендвіч-панелей до металічних конструкцій з товщиною полицки від 1,5 до 5 мм
	112	80	—	
	137	100	60	
	162	120	80	
	182	150	100	
	226	180	120	
	226	200	140;150;160	
	266	200	180	
	286	250	200	
Саморіз 5,5xL 	93	60	—	Для кріплення сендвіч-панелей до металічних конструкцій з товщиною полицки від 4 до 14 мм
	113	80	—	
	142	100	60	
	160	120	80	
	189	150	100	
	215	180	120; 140	
	236	200	140;150;160	
	276	—	200	
	296	250	200	
Саморіз 5,5xL 	77	60	—	Для кріплення сендвіч-панелей до металічних конструкцій з товщиною полицки від 1,5 до 5 мм
	97	80	—	
	112	100	—	
	137	120	—	
	182	150	—	
Саморіз 5,5xL 	74	60	—	Для кріплення сендвіч-панелей до металічних конструкцій з товщиною полицки від 4 до 14 мм
	93	80	—	
	113	100	—	
	142	120	—	
	189	150	—	
Саморіз по бетону 	100	60	—	Для кріплення сендвіч-панелей до бетону
	120	80	—	
	140	100	—	
	180	120	—	
	220	150	—	

ІНШІ ЕЛЕМЕНТИ КРІПЛЕННЯ

Тип кріплення	Ескіз елемента	Призначення
Саморіз 4,8x20		Для кріплення покрівельних панелей між собою вздовж гофра, що йде внахльост, кріплення фасонних елементів до панелей із зовнішньої сторони
Саморіз 4,2x16 з прес. шайбою		Для кріплення фасонних елементів до панелей з внутрішньої сторони
Саморіз 5,5x28		Для кріплення фасонних елементів до конструкцій товщиною від 1,5 мм до 6 мм
Саморіз 5,5x22		Для кріплення фасонних елементів до конструкцій товщиною від 1,5 мм до 6 мм
Саморіз 5,5x32		Для кріплення фасонних елементів до конструкцій товщиною від 4 мм до 14 мм
Дюбель 6,3x32		Для кріплення фасонних елементів до бетону та цегли
Заклепка комбінована		Для кріплення фасонних елементів до обшивки покрівельної панелі
Саморіз 4,5x70 по металу		Для кріплення віконних блоків ПВХ до обрамлення панелі товщиною до 2 мм

УЩІЛЬНЮЮЧІ МАТЕРІАЛИ

Тип	Ескіз	Призначення
<p>Покрівельний ущільнювач, тип А (45x30x1000)</p>		<p>Для ущільнення зовнішньої поверхні облицювання покрівельної панелі</p>
<p>Покрівельний ущільнювач, тип В (45x30x1000)</p>		<p>Для ущільнення внутрішньої поверхні облицювання покрівельної панелі</p>

INTECOTM

construction

📍 м. Київ, вул. Сергія Колоса, 2А

✉ office@inteco-constr.com

🌐 inteco-constr.com

☎ +38 (073) 097 30 87