

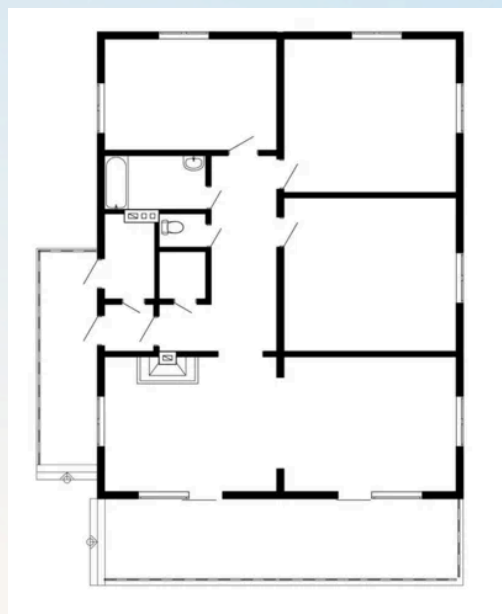
NÁVOD

AKO SI SPRAVIŤ ZAMERANIE SAMI

od dizajnového štúdia DESIGN.MAP

Vitajte!

Pred začiatkom zamerania odporúčame vytlačiť si pôdorys vášho priestoru a zapisovať doň všetky rozmery v takom poradí, ako sú uvedené v tomto dokumente.



Pred samotným meraním si pripravte:

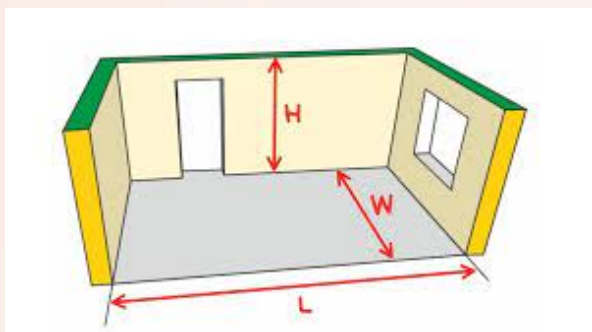
- niekoľko vytlačených kópií pôdorysu
- ak nemáte vytlačený pôdorys, postačí aj náčrt nakreslený rukou
- niekoľko čistých listov papiera
- niekoľko pier rôznych farieb (na označenie rôznych materiálov stien)
- podložku alebo dosku (niečo pevné, na čom budete písať)
- meter (meracie pásmo)
- tašku, do ktorej si môžete odložiť veci (na stavbe býva často špina)
- nabitý mobilný telefón

Etapa I (základné rozmery)

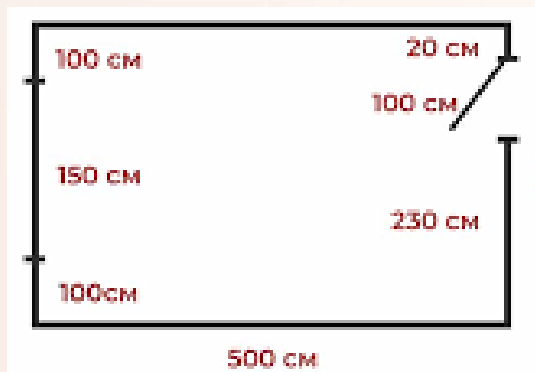
- Označte hrúbku KAŽDEJ steny



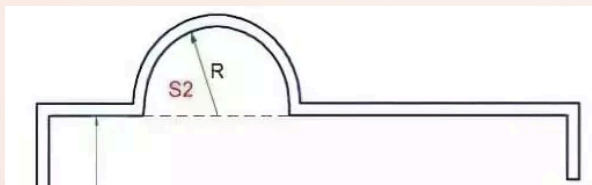
- Zmerajte výšku stropu v každej miestnosti a celkovú dĺžku každej steny v každej miestnosti.



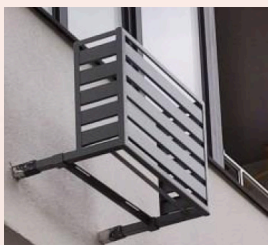
- Zamerajte detailné rozmery všetkých častí stien (výstupy, šírku dverných a okenných otvorov) v každej miestnosti.



- Zmerajte diagonály, ak sa v priestore nachádzajú zaoblené alebo nepravideľné tvary.



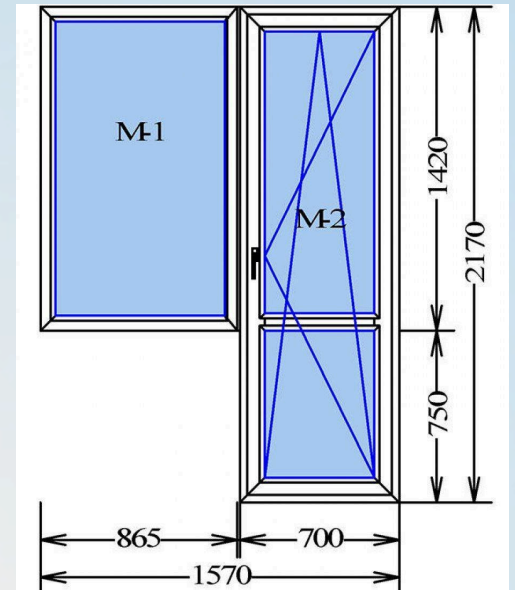
- Ak sú na fasáde koše pre klimatizačné jednotky, vyznačte ich polohu do pôdorysu.



Etapa II (rozmery otvorov)

Nakreslite si na samostatný papier každé okno a balkónový blok a ku každému uveďte tieto rozmery:

- hĺbka okna
- výška samotného okna
- rozmery jednotlivých sekcií okna
- označte, ktoré časti okna sa otvárajú a akým smerom
- vyznačte polohu kľučky
- ak sú dvere na balkón, zmerajte výšku prahu
- výška zábradlia na balkóne (ak je balkón otvorený)



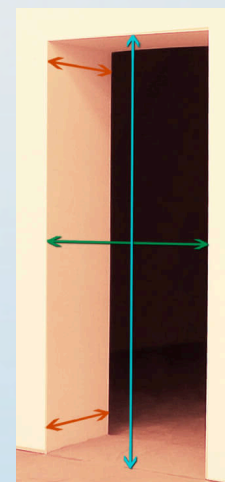
Ďalej uveďte:

- výška parapetu od podlahy
- hĺbka parapetu
- výška samotného okna
- výška od okna po strop
- ak je okno až po strop, uveďte šírku rámu okna hore
- vzdialenosť od okna ku rohu steny vpravo a vľavo



Z každého dverného otvoru zamerajte tieto rozmery:

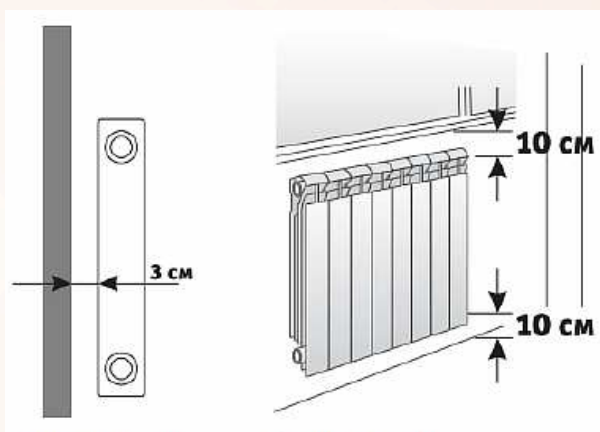
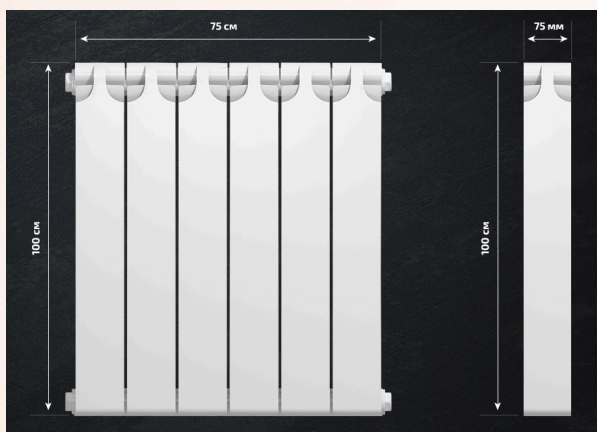
- hĺbka otvoru
- šírka otvoru
- výška otvoru
- výška prahu (ak je)
- výška od otvoru po strop



Etapa III (detaily a rozmery prvkov)

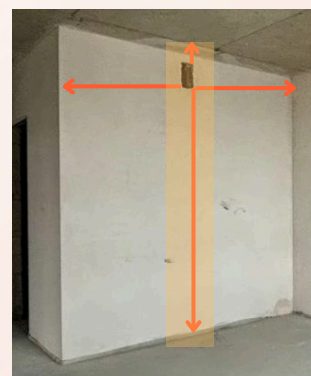
Na vašom náčrte zakreslite pod každé okno radiátor a pri každom uveďte tieto rozmery:

- výška od podlahy po spodnú hranu radiátora
- vzdialenosť od steny k radiátoru
- šírka, výška a hĺbka radiátora
- ak vedú od radiátora potrubia, zakreslite ich do náčrtu
- zapište priemer potrubí, ich dĺžku, výšku a vzdialenosť od podlahy po spodnú časť potrubia
- vzdialenosť potrubí od steny vpravo, vľavo a zozadu
- označte stranu pripojenia radiátora a uveďte, odkiaľ je pripojený (zo steny alebo z podlahy)



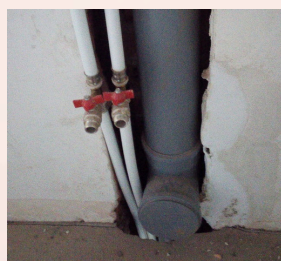
Vetracie otvory. Pri každom otvore zapište:

- vyznačte jeho polohu v pôdoryse
- priemer otvoru alebo výšku a šírku (ak je obdĺžnikový)
- vzdialenosť od hornej časti otvoru po strop
- vzdialenosť ku rohu steny vpravo a vľavo
- rozmer časti steny, za ktorou sa nachádza ventilačná šachta



Vývody vody a odpadu. Pri každom vývode uveďte:

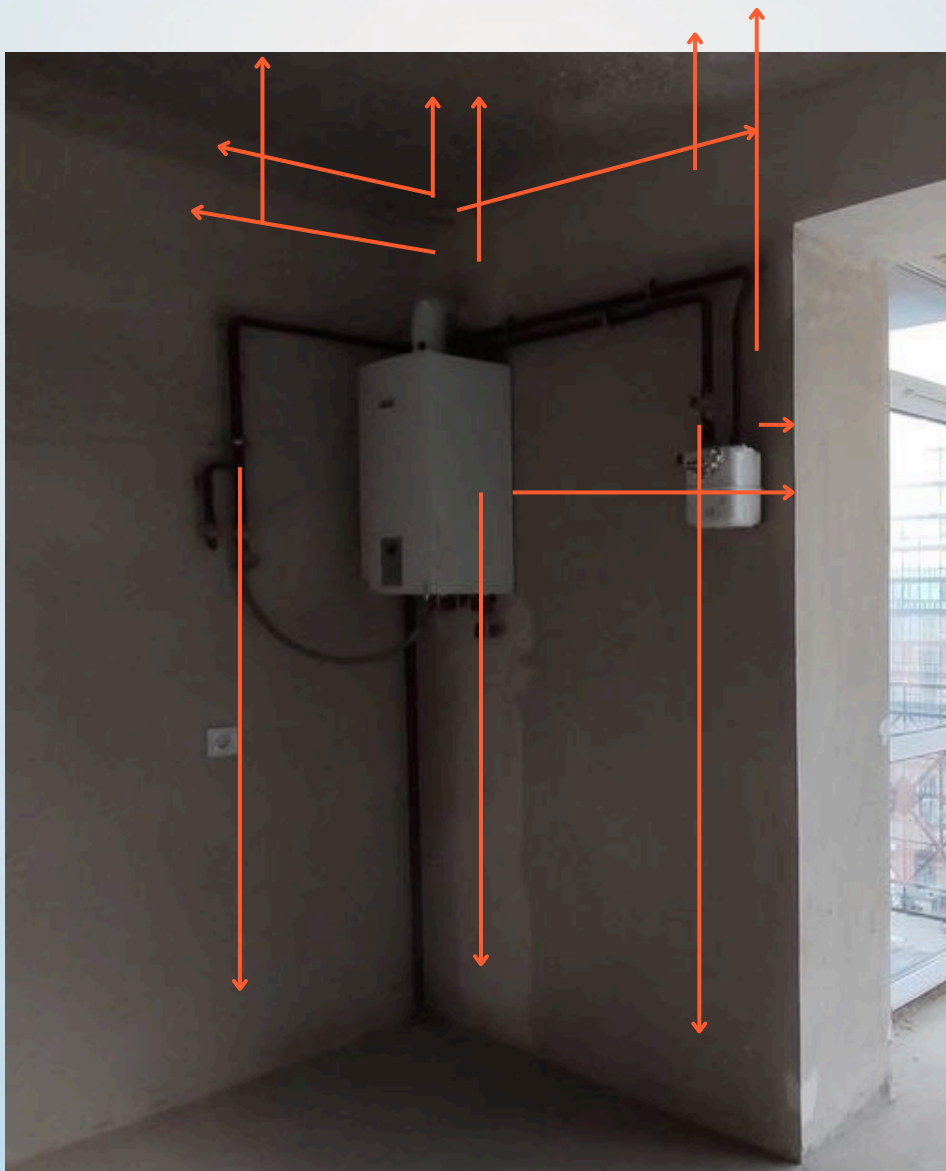
- vyznačte polohu každej rúry v pôdoryse a označte ju (teplá voda, studená voda alebo odpad)
- priemer každej rúry
- vzdialenosť od podlahy k rúre
- vzdialenosť k stene vpravo a vľavo
- vzdialenosť k stene za rúrou



Etapa IV (plynové zariadenie)

Plynový kotol alebo potrubia - nakreslite na samostatný papier a zapíšte:

- vyznačte polohu plynového kotla, plynomera a potrubí na celkovom pôdoryse
- rozmery kotla a vzdialenosť od podlahy po spodnú hranu kotla
- vzdialenosť kotla od steny vpravo, vľavo
- zapíšte priemer potrubí, ich dĺžku, výšku a vzdialenosť od podlahy po spodnú časť potrubia
- vzdialenosť potrubí od steny vpravo, vľavo a zozadu
- rozmery plynomera a vzdialenosť od podlahy po spodnú hranu plynomera
- vzdialenosť plynomera od steny vpravo, vľavo a zozadu



Etapa V (posledná)

- Vezmite čistý vytlačený pôdorys a vyznačte na ňom šírku všetkých materiálov na každej stene



- Uveďte rozmery vstupných dverí (výška, šírka, hĺbka dverí, poloha kľučky, prah - ak je)



- Pomaly prejdite celý byt a natočte video tak, aby boli viditeľné všetky steny (zhora nadol).
- Urobte fotografie každej steny v každej miestnosti samostatne.



Pri zamerani sekundárneho bývania


V sekundárnom bývaní zapisujeme to, čo NEBUDE DEMONTOVANÉ:

- zásuvky a vypínače (rozmer od podlahy a steny meriame po STRED bloku)
- vývody pre svietidlá (výška od podlahy a vzdialenosť od stien)
- pri meraní dverí meriame vzdialenosť od rohu po začiatok obložky, šírku obložky, šírku dverného krídla, šírku druhej obložky a vzdialenosť od obložky po roh steny
- rozmery sanity a nábytku, ktorý zostáva
- rôzne medziposchodia (antresoly), vstavané police, otvory v stenách a pod.
- garniže - označte ich šírku a vzdialenosť od steny, stropu a bočných stien
- ďalšie prvky, ktoré je potrebné zamerať





DESIGN.MAP

+421950433548 

Slovensko

designmapua.com/sk-sk