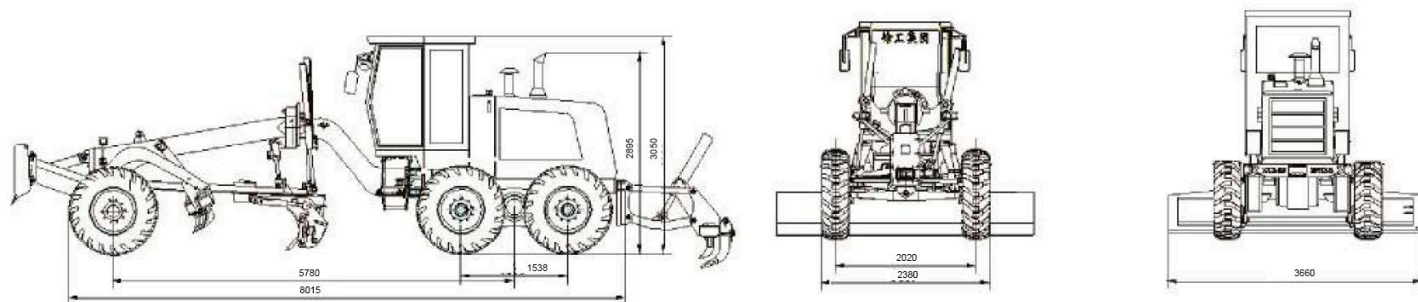




GR135

АВТОГРЕЙДЕР




ОСНОВНІ ХАРАКТЕРИСТИКИ

Показники		Одиниця виміру	XCMG GR135	
ОСНОВНІ ПАРАМЕТРИ	Модель двигуна		6BTA5.9-C150-II	
	Номінальна потужність / оберти	кВт / оберти за хвилину	112 (2200)	
	Габаритні розміри (базова машина)	мм	8015 x 2380 x 3050	
	Вага базової машини	кг	11200	
	Параметри шин		13.00-24	
	Дорожній проясвіт (передня вісь)	мм	515	
	Колія	мм	2020	
	Відстань між передньою та задньою осями	мм	5780	
	Відстань між середніми та задніми колесами	мм	1538	
ПАРАМЕТРИ ПРОДУКТИВНОСТІ	Швидкість руху, вперед	км/год	5, 8, 13, 20, 30, 42	
	Швидкість руху, назад	км/год	5, 13, 30	
	Тягове зусилля $f=0.75$	кН	≥ 59	
	Макс. подоланий ухил	%	≥ 25	
	Тиск в шинах	кПа	300	
	Тиск в робочій системі	МПа	16	
	Тиск у трансмісії	МПа	1.3 – 1.8	
РОБОЧІ ПАРАМЕТРИ	Макс. кут повороту передніх коліс	°	± 49	
	Макс. кут нахилу передніх коліс	°	± 17	
	Макс. кут хитання передньої осі	°	± 15	
	Макс. кут хитання балансиру	°	± 16	
	Макс. кут повороту рами	°	± 27	
	Мін. радіус повороту	м	6.6	
	Відвал	Макс. висота підйому	мм	410
		Макс. глибина різання ґрунту	мм	515
		Макс. кут нахилу	°	90
		Кут різання	°	54 – 90
Кут повороту		°	360	
Довжина x висота	мм	3660 x 610		
ЗАПРАВНІ ЄМНОСТІ	Охолоджувальна рідина	л	50	
	Паливний бак	л	280	
	Моторне масло	л	18	
	Трансмісія	л	26	
	Балансир	л	46	
	Ведучий міст	л	28	
	Гідролічне масло	л	96	