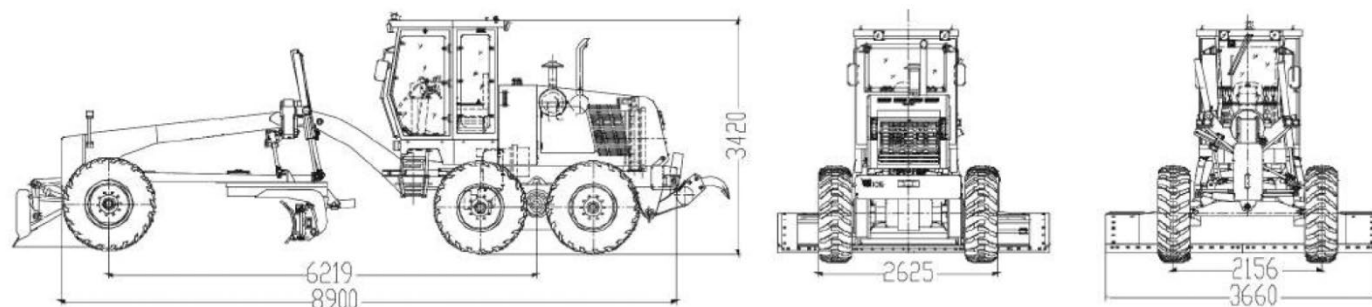




GR165

АВТОГРЕЙДЕР




ОСНОВНІ ХАРАКТЕРИСТИКИ

| Показники | | Одиниця виміру | XCMG GR165 | |
|-----------------------------|--|------------------------------|----------------------|---------|
| ОСНОВНІ ПАРАМЕТРИ | Модель двигуна | | 6BTA5.9-C180-II | |
| | Номінальна потужність / оберти | кВт / оберти за хвилину | 132 (2200) | |
| | Габаритні розміри (базова машина) | мм | 8900 x 2625 x 3420 | |
| | Вага базової машини | кг | 15000 | |
| | Параметри шин | | 17.5-25 | |
| | Дорожній просвіт (передня вісь) | мм | 430 | |
| | Колія | мм | 2156 | |
| | Відстань між передньою та задньою осями | мм | 6219 | |
| | Відстань між середніми та задніми колесами | мм | 1538 | |
| ПАРАМЕТРИ ПРОДУКТИВНОСТІ | Швидкість руху, вперед | км/год | 5, 8, 11, 19, 23, 38 | |
| | Швидкість руху, назад | км/год | 5, 11, 23 | |
| | Тягове зусилля $f=0.75$ | кН | ≥ 77 | |
| | Макс. подоланий ухил | % | ≥ 25 | |
| | Тиск в шинах | кПа | 260 | |
| | Тиск в робочій системі | МПа | 16 | |
| | Тиск у трансмісії | МПа | 1.3 – 1.8 | |
| РОБОЧІ ПАРАМЕТРИ | Макс. кут повороту передніх коліс | ° | ± 50 | |
| | Макс. кут нахилу передніх коліс | ° | ± 17 | |
| | Макс. кут хитання передньої осі | ° | ± 15 | |
| | Макс. кут хитання балансиру | ° | ± 15 | |
| | Макс. кут повороту рами | ° | ± 27 | |
| | Мін. радіус повороту | м | 7.3 | |
| | Відвал | Макс. висота підйому | мм | 450 |
| | | Макс. глибина різання ґрунту | мм | 500 |
| | | Макс. кут нахилу | ° | 90 |
| | | Кут різання | ° | 28 – 70 |
| Кут повороту | | ° | 360 | |
| Довжина x висота | мм | 3660 x 610 | | |
| ЗАПРАВНІ ЄМНОСТІ | Охолоджувальна рідина | л | 50 | |
| | Паливний бак | л | 280 | |
| | Моторне масло | л | 24 | |
| | Трансмісія | л | 38 | |
| | Балансир | л | 46 | |
| | Ведучий міст | л | 28 | |
| | Гідравлічне масло | л | 110 | |