



ІНЖЕНЕРНЕ БЮРО

ПРОЄКТУВАННЯ, РЕМОНТ,
МОДЕРНІЗАЦІЯ, ЕКСПЕРТИЗА
ТРАНСФОРМАТОРІВ ТА РЕАКТОРІВ
РІЗНОМАНІТНИХ ТИПІВ, НАПРУГОЮ
ВІД 0,4 кВ ДО 750 кВ, ПОТУЖНІСТЮ
ДО 1000 МВА

Україна, 04112, м. Київ, вул. Парково-Сирецька, 12-А, офіс 2
тел. +38 (063) 712 51 56, +38 (066) 617 30 93
e-mail: etsdesigngroupua@gmail.com
<https://etsdesign.net>

Overhead line incomers

Electric Technacal Servis Design Group (ETS DESIGN GROUP) – бюро, що спеціалізується на трансформаторах та електричних реакторах

Protection CTs often located in transformer bushings



У 2007 році групою фахівців у галузі трансформаторобудування створено інженерне бюро, основним видом діяльності якого були: монтаж, ремонт, модернізація існуючих трансформаторів та електричних реакторів. З 2014 року інженерне бюро бере участь у розробці нових проектів на правах субпідрядника.

Фахівці ETS DESIGN GROUP – експерти з багаторічним сукупним досвідом, отриманим під час роботи у провідних світових та локальних трансформаторних компаніях по всьому світу. Ми – бюро, що складаються з інженерів, експертів, кандидатів наук, техніків та технологів, що спеціалізуються на трансформаторах та реакторах.

З 2024 року ми офіційно розширили нашу команду та спектр послуг, що надаються.



Основні види діяльності ETS DESIGN GROUP

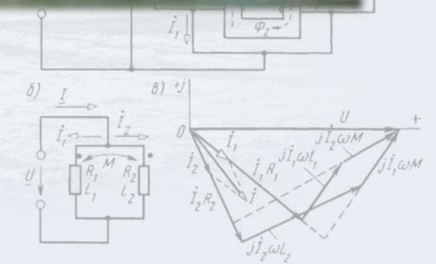
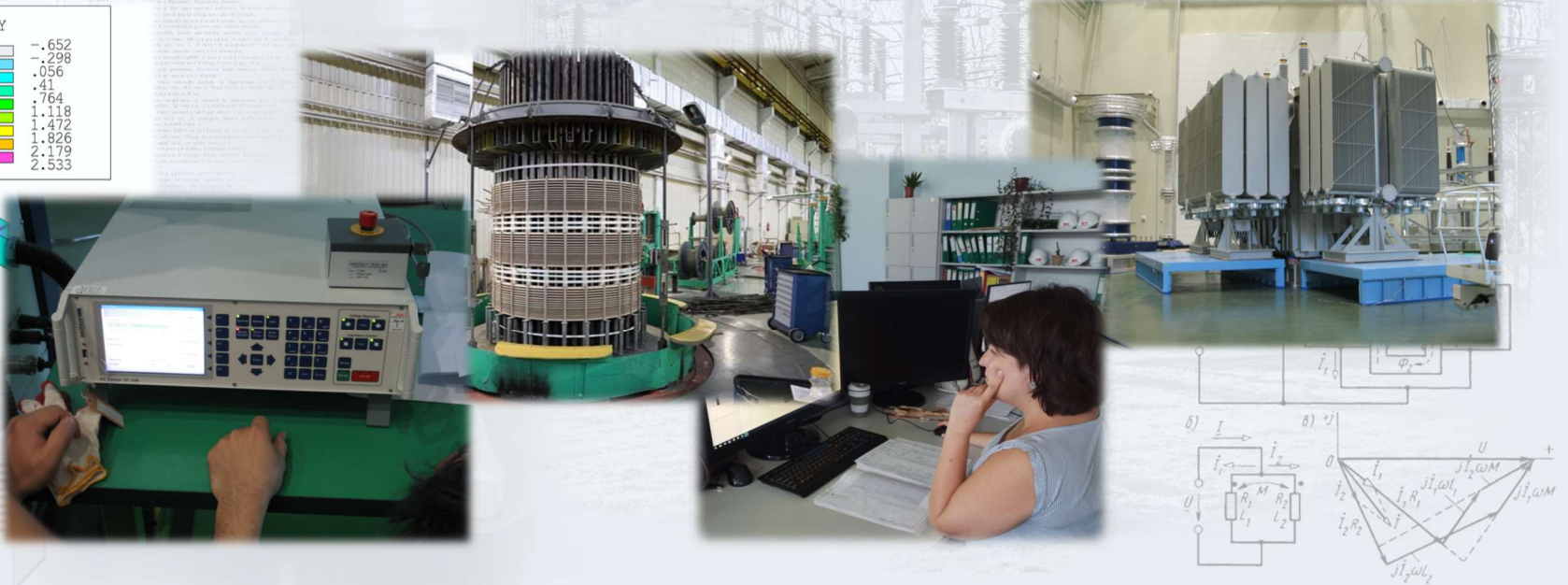
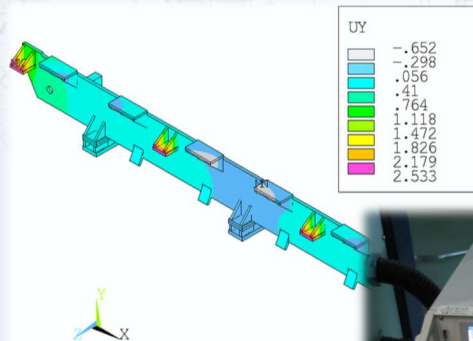
Наші послуги включають, але не обмежуються:

- проектування різних типів трансформаторів та електричних реакторів;
- супровід проєктів;
- перевірка проєктів та усунення недоліків;
- розрахунки;
- оптимізація конструкції силових трансформаторів та електричних реакторів;
- експертиза трансформаторів та реакторів різних типів;
- ремонт, модернізація трансформаторів та електричних реакторів;
- навчання Ваших спеціалістів.

Overhead line incomers

Line isolator (and earth switch)

Protection CTs often located
in transformer bushings



Розробки ETS DESIGN GROUP за 2024 р.

Проектування трансформаторів*:

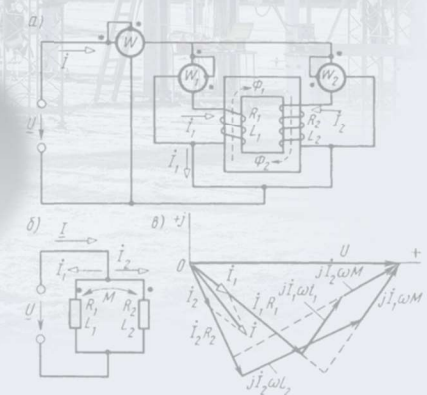
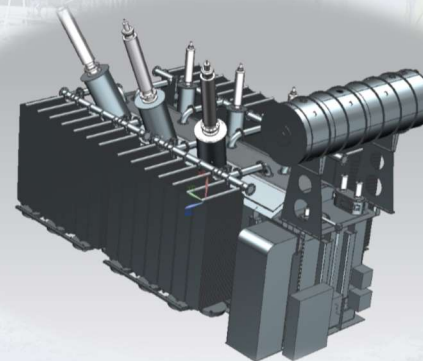
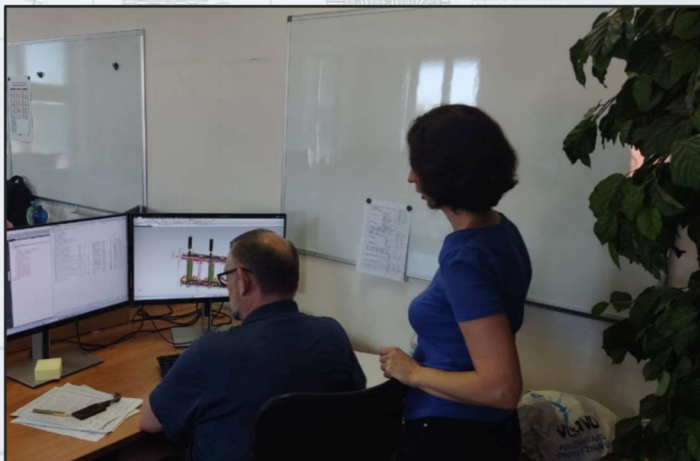
- 1) 80 (26,67)MVA; 115/33 Transformator riditelny s hrubym stupenem;
- 2) 25/12,5/12,5 MVA. 110/6,3 kV Transformator riditelny;
- 3) 90/(21)MVA. 158/121/11kV (АТДЦТН-90000/150/110-У1).

*Спільно з с компанією ETD TRANSFORMÁTORÝ a.s. , Чехія

Overhead line incomers

Line isolator (and earth switch)

Protection CTs often located in transformer bushings



Розробки ETS DESIGN GROUP за 2024 р.

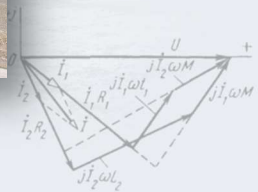
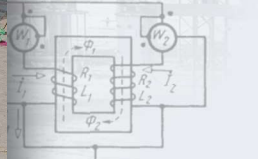
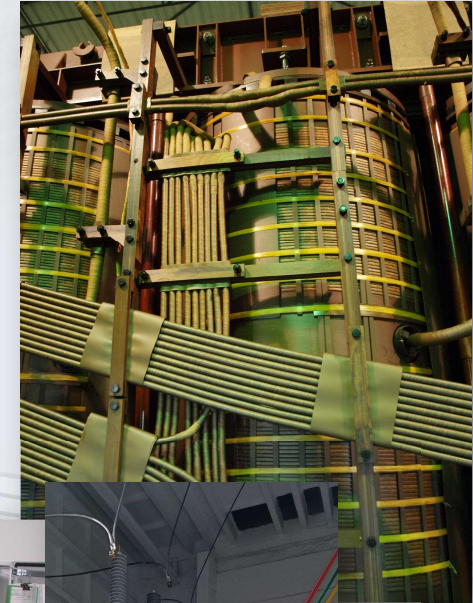
Ремонт трансформаторів:

- 1) ТРДН-40000/110, ПАТ Київенерго, Україна;
- 2) ТДТН-63000/150, ПрАТ, «Дніпроспецсталь», Україна.

Overhead line incomers

Line isolator (and earth switch)

Protection CTs often located in transformer bushings



ETS DESIGN GROUP

Україна, м. Київ, вул. Парково-Сирецька, 12-А, офіс 2

тел. +38 (063) 712 51 56, +38 (066) 617 30 93

e-mail: etsdesigngroupua@gmail.com

<https://etsdesign.net>

