



Каталог містить інформацію про конструкції, характеристики та типовиконання корпусів шаф металевих, що випускаються серійно згідно ТУ У 31.2-13734376-010:2005, а також електроапаратів (рубильників та перемикачів), що виробляються згідно до ТУ У 31.2-14307311.22-2002, призначених для використання в промислових та енергетичних системах.

ЗМІСТ

Корпуси шаф металеві та аксесуари

Корпуси шаф металеві серії В	2
Аксесуари до корпусів шаф металевих серії В	6
Корпуси шаф металеві серії І (IP 54)	8
Корпуси шаф металеві серії О (IP 31)	12
Аксесуари до корпусів шаф металевих серії І, О	16
Корпуси щитів суміщених поверхових серії ЩСМ	17
Корпуси щитів суміщених поверхових серії ЩСО	19
Корпуси щитів суміщених поверхових серії ЩПР	21
Двері ревізійні	23
Корпуси шаф металеві серії М	24
Уніфіковані аксесуари для корпусів усіх серій	27

Рубильники та перемикачі

Рубильники серії Р	31
Перемикачі серії П	34
Рубильники з основою під запобіжники серії РП	37
Панелі запобіжників серії З	40
Приводи та аксесуари до рубильників і перемикачів	41

Додаткову інформацію про продукцію Ви можете отримати на нашому сайті elecon.net.ua або в офісі фірми, що знаходиться за адресою:

Україна, Київська обл., м. Вишневе вул. Київська 19





Корпуси шаф металеві серії В

Корпуси шаф металеві серії В призначені для збірки низьковольтних комплектних пристроїв (НКП):

- ввідних пристроїв;
- панелей одностороннього обслуговування (типу ЩО);
- розподільчих пристроїв;
- шаф двостороннього обслуговування;
- шаф управління та автоматики;
- шаф за індивідуальними схемами;
- шаф компенсації реактивної потужності.

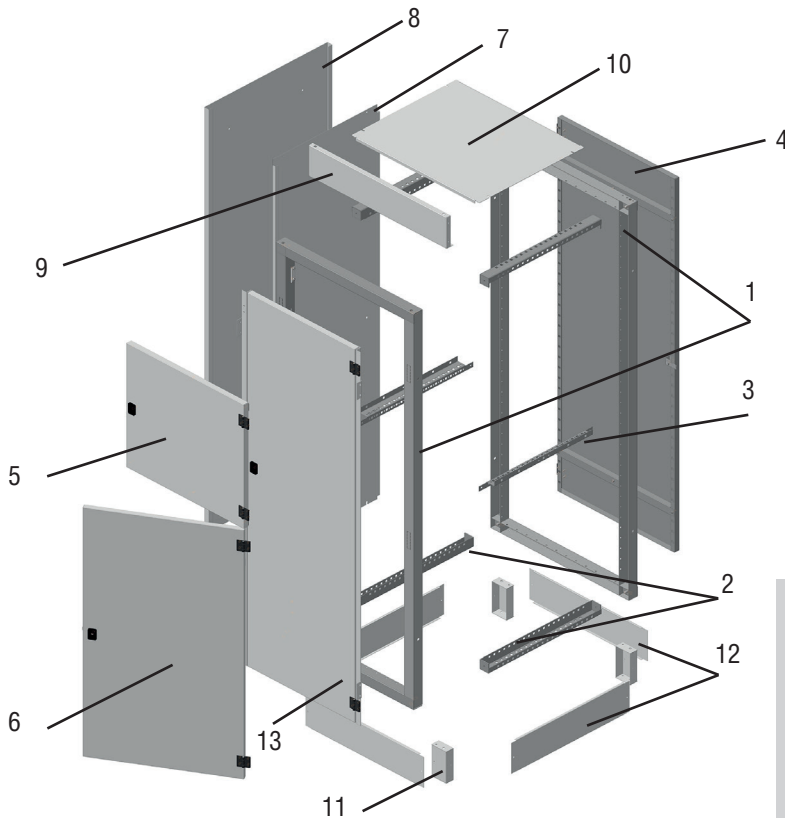
Комплект поставки:

Корпус шафи серії В в складі:

1	Комплект рам	2 шт.
2	Комплект швелерів	4 шт.
3	Кронштейн боковини	2 шт.
4	Двері ДВ7(4) - 1800	1 шт.
	Комплект кріплення для збірки	1 шт.
	Паспорт	1 шт.

Додаткові аксесуари

4	Двері ДВ7-1800 Двері ДВ4-1800
5	Двері ДВ7-600 Двері ДВ4-600
6	Двері ДВ7-1200 Двері ДВ4-1200
7	Панель бокова ПБ-4 Панель бокова ПБ-6
8	Панель торцева ПТ-6
9	Лобовик ЛВ-7 Лобовик ЛВ-4
10	Кришка КВ-7-4 Кришка КВ-7-6 Кришка КВ-4-4 Кришка КВ-4-6
11	Стіжки цоколя СЦ-15 (к-т 4 шт.)
12	Екран однорядний глухий 600 Екран однорядний глухий 375
13	Двері додаткові ДД-7 Двері додаткові ДД-4



Особливості конструкції:

- Мінімальний час і технологічність збірки
- Зручність монтажу, транспортування та зберігання
- Можливість перенавішування дверей на будь-яку сторону
- Набір додаткових аксесуарів

Технічні характеристики:

- Ступінь захисту корпусу по ДСТУ EN 60529:2018: **IP20 (в зібраному вигляді)**
- Група умов експлуатації в частині впливу факторів зовнішнього середовища: **M2 по ГОСТ 17516.1-90**
- Кліматичне вигонання в категорії розміщення по ГОСТ 15150-69 та ГОСТ 15543.1-89 : **У3 (для установки в закритих приміщеннях з природною вентиляцією)**
- Кліматичне виконання по ГОСТ 15150-69 Покриття корпусу : **реактивна поршкова емаль RAL7035**





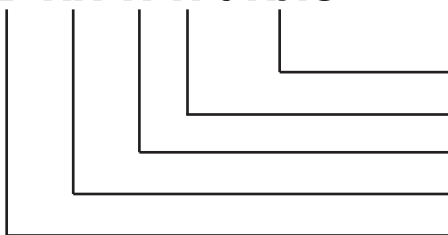
Особливості конструкції

- Основу конструкції В-19 складає дві цільнозварні рами (1), чотири швелера (2) та два кронштейна боковини (3), що утворюють базову металоконструкцію. Використовується «замкова» система з'єднання рам та швелерів.
- Конструкція В-19 повністю симетрична двостороннього обслуговування. Двері ДВ (4) можуть виконувати функцію задньої стінки, комплектуються замком з пружинним механізмом під шестигранний ключ. Універсальна можливість монтування дверей (ліворуч або праворуч).
- Одна з рам має перфорацію для можливості встановлення приводів рубильників та перемикачів (Р, РП та П). На дверях та рамі присутні бонки заземлення РЕ (М6).
- Для збірки металоконструкцій різного призначення використовуються додаткові аксесуари (див. «Таблицю підбору аксесуарів для корпусів шаф металевих серії В»). Передбачена можливість вертикального секціонування за рахунок встановлення двох або трьох дверей (5,6).
- На бокові частини В-19 можуть бути встановлені панелі бокові ПБ (7) або панелі торцеві ПТ (8), а на верхню і нижню частини - кришки КВ (10). В нижній частини бокових панелей ПБ виконана перфорація, яка забезпечує природну вентиляцію шафи.
- Для встановлення вимірювальних пристроїв та огороження шинопроводів можуть бути використані лобовики ЛВ (9).
- При необхідності корпус В-19 може бути встановлений на цоколь, який збирається із стійок цоколя (комплект - 4 шт.) (11) та екранів однорядних глухих (12).
- Передбачена можливість установки дверей додаткових ДД (13).
- Корпуси шаф В-19 можуть з'єднуватись між собою для створення конструкцій різного габариту по ширині.



Маркування

В-ХХ-Х-Х УХЛЗ



Кліматичне виконання по ГОСТ 15150-69

Позначення габариту по глибині: **4** - 400мм; **6** - 625мм

Позначення габариту по ширині: **4** - 475мм; **7** - 700мм

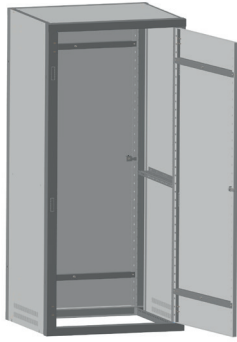
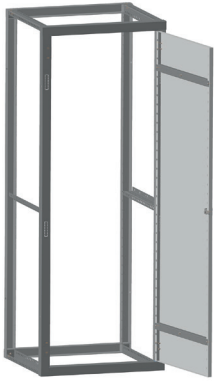
Позначення габариту по висоті: **19** - 1900мм

Тип металоконструкції





Маркування



Назва	Маса кг.	Габаритні розміри (ВхШхГ, мм)	Артикул
Корпус шафи В19-4-4	30,2	1900x475x400	E41701001
Корпус шафи В19-4-6	32,8	1900x475x625	E41701002
Корпус шафи В19-7-4	34,4	1900x700x400	E41701003
Корпус шафи В19-7-6	36	1900x700x625	E41701004
Корпус шафи В19-4-4 в зборі	49,1	1900x475x400	E41701005
Корпус шафи В19-4-6 в зборі	59,5	1900x475x625	E41701006
Корпус шафи В19-7-4 в зборі	57,3	1900x700x400	E41701007
Корпус шафи В19-7-6 в зборі	67,1	1900x700x625	E41701008

Артикул

Назва аксесуару

Коротка назва корпусу металевого

В19-4-4

В19-4-6

В19-7-4

В19-7-6

Q041702001

Двері ДВ4-600

√

√

Q041702002

Двері ДВ4-1200

√

√

Q041702003

Двері ДВ4-1800

√

√

Q041702004

Двері ДВ7-600

√

√

Q041702005

Двері ДВ7-1200

√

√

Q041702006

Двері ДВ7-1800

√

√

Q041702007

Двері додаткові ДД-7

√

√

Q041702025

Двері додаткові ДД-4

√

√

Q041702008

Панель бокова ПБ-4

√

√

Q041702009

Панель бокова ПБ-6

√

√

Q041702010

Панель торцева ПТ-6

√

√

Q041702013

Лобовик ЛВ-4

√

√

Q041702014

Лобовик ЛВ-7

√

√

Q041702015

Кришка КВ-4-4

√

Q041702016

Кришка КВ-4-6

√

Q041702017

Кришка КВ-7-4

√

Q041702018

Кришка КВ-7-6

√

Q041702012

Сійка цоколя СЦ-150 (к-т 4шт.)

√

√

√

√

Q041702023

Екран однорядний глухий 375 (під цоколь)

√

√

√

Q041702024

Екран однорядний глухий 600 (під цоколь)

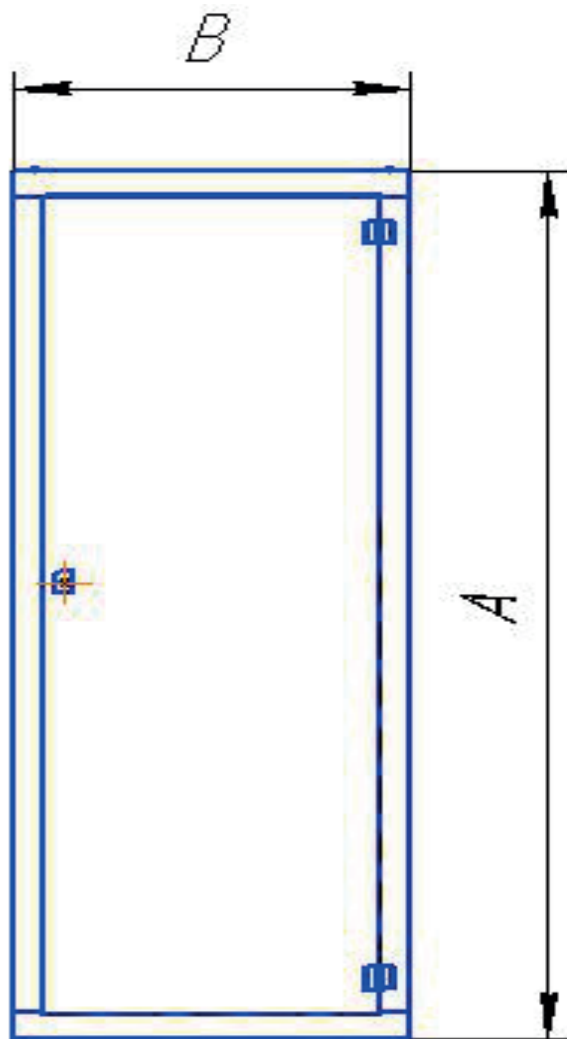
√

√

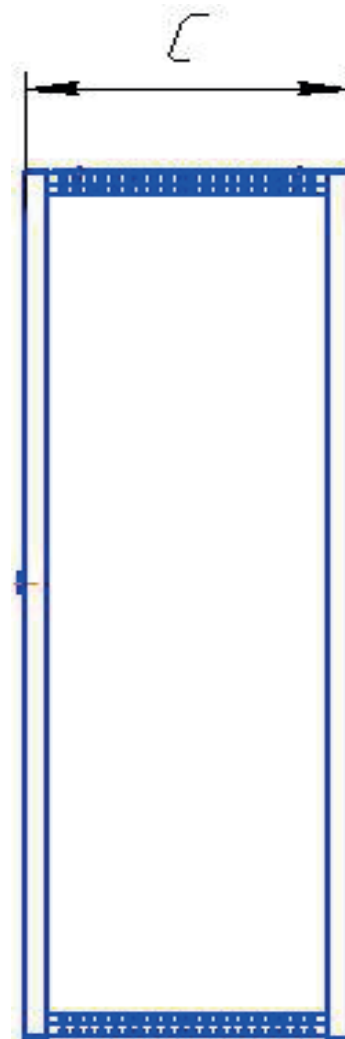




Маркування



Вигляд спереду



Вигляд збоку

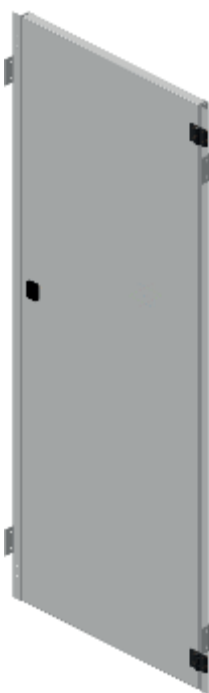
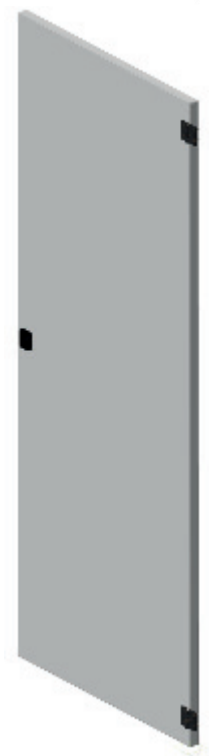
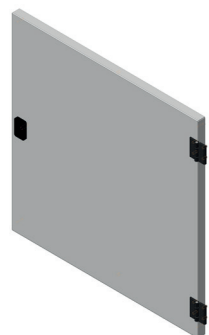
Артикул	Коротка назва	Габаритні розміри (мм)		
		Висота А	Ширина В	Глибина С
E041701001	B-19-4-4	1900	475	400
E041701002	B-19-4-6	1900	475	625
E041701003	B-19-7-4	1900	700	400
E041701004	B-19-7-6	1900	700	625

Розмір упаковки: 2000x150x710(485) мм





Акcesуари для корпусів шаф металевих серії В

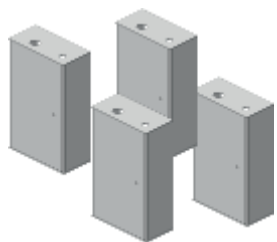
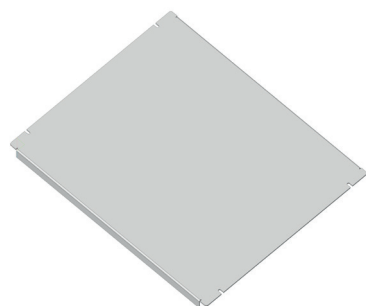
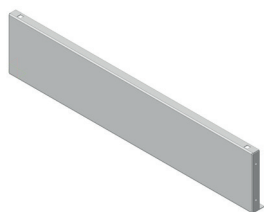
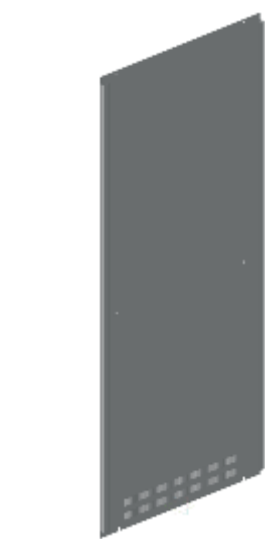


Опис	Назва	Маса кг.	Габаритні розміри (ВхШхГ, мм)	Артикул
Виготовляються з листової сталі товщиною 1 мм. Кут відчинення 180°.	Двері ДВ4-600	2,4	596x371x23	Q041702001
	Двері ДВ4-1200	4,9	1196x371x23	Q041702002
	Двері ДВ4-1800	7,0	1794x371x23	Q041702003
	Двері ДВ7-600	4,4	596x596x23	Q041702004
	Двері ДВ7-1200	7,5	1196x596x23	Q041702005
	Двері ДВ7-1800	10,6	1794x596x23	Q041702006
Виготовляються з листової сталі товщиною 1 мм. Встановлюються всередині корпусів шириною 700 мм.	Двері додаткові ДД-7	7,9	1794x546x23	Q041702007
Виготовляються з листової сталі товщиною 1 мм. Встановлюються всередині корпусів шириною 475 мм.	Двері додаткові ДД-4	6,1	1794x321x23	Q041702025





Акcesуари для корпусів шаф металевих серії В



Опис	Назва	Маса кг.	Габаритні розміри (ВхШхГ, мм)	Артикул
Виготовляється з листової сталі товщиною 1 мм. Є перфорація для вентиляції.	Панель бокова ПБ-4	5,3	1896x308x15	Q041702008
	Панель бокова ПБ-6	8,8	1896x532x15	Q041702009
Виготовляється з листової сталі товщиною 1 мм.	Панель торцева ПТ-6	11,5	2050x626x25	Q041702010
Виготовляється з листової сталі товщиною 1 мм. Кріпиться зверху на раму.	Лобовик ЛВ-4	0,8	150x425x35	Q041702013
	Лобовик ЛВ-7	1,2	150x700x35	Q041702014
Виготовляється з листової сталі товщиною 1 мм. Кріпиться зверху, або знизу корпусу шафи	Кришка КВ-4-4	1,3	15x469x308	Q041702015
	Кришка КВ-4-6	2,1	15x469x532	Q041702016
	Кришка КВ-7-4	1,7	15x649x308	Q041702017
	Кришка КВ-7-6	2,9	15x649x532	Q041702018
Кріпляться до нижньої частини корпусу, утворюючи основу цоколя.	Сійка цоколя СЦ-150 (к-т 4шт.)	0,35	152x74x36,5	Q041702012
Виготовляється з листової сталі товщиною 1 мм.	Екран однорядний глухий 375	0,5	375x150	Q041702023
	Екран однорядний глухий 600	0,8	597x150	Q041702024





Корпуси шаф металеві серії серії I

Корпуси шаф металеві серії I призначені для збірки електричних шаф різноманітного призначення:

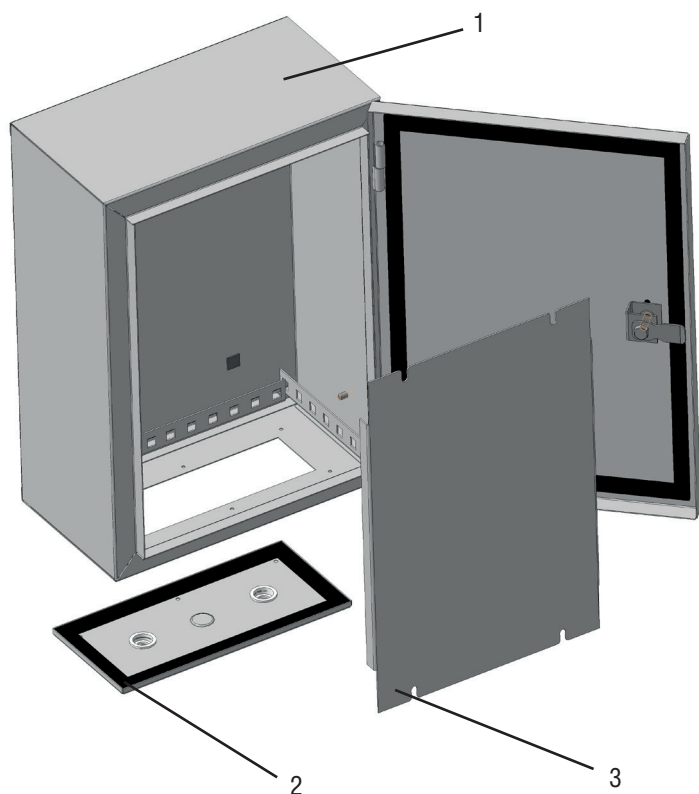
- силових шаф;
- обліково-розподільчих шаф;
- шаф управління та автоматики та інших.

Корпус шафи виготовлений з листової сталі товщиною 1-1,5 мм. Дверцята корпусу зачиняються на один або два замки та мають поліуретановий ущільнювач.

Монтаж електроапаратів можливий як на монтажній панелі, так і на збірній рамі.

Покриття корпусу - реактивна порошкова емаль RAL7035.

Конструкція корпусу кришку вводу.



Комплект поставки

1	Корпус шафи	1 шт.
2	Кришка вводу	1 шт.
	Ключ	1 шт.
	Комплект кріплення для збірки	1 шт.
	Паспорт	1 шт.

Додаткові аксесуари:

3	Панель монтажна ПМ (поставляється в комплекті з набором кріплення)	1 шт.
---	--------------------------------------------------------------------	-------

Особливості конструкції:

- Можливість встановлення як монтажної панелі, так і монтажної рами
- Можливість встановлення додаткових екранів
- Набір додаткових аксесуарів

Технічні характеристики:

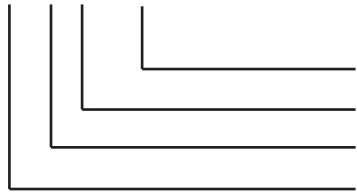
- Ступінь захисту корпусу по ДСТУ EN 60529:2018: **IP54**
- Номінальний струм: **до 630А**
- Кліматичне виконання і категорія розміщення по ГОСТ 15150-69 і ГОСТ 15543.1-89: **У1**



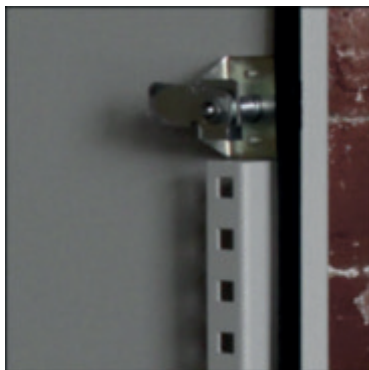


Корпуси шаф металеві серії I

I-XX У1



- Кліматичне виконання по ГОСТ 15150-69: У1
- Позначення габариту по висоті
- Позначення габариту по глибині і ширині
- Тип металоконструкції: I



	Ширина	0	1	2	3
	225	325	425	650	
2	425	I-02	I-12	I-22	
4	650		I-14	I-24	I-34
5	800			I-25	I-35
6	1100				I-36
8	1550				I-38
	Глибина	175	200	225	275





Корпуси шаф металеві серії серії I

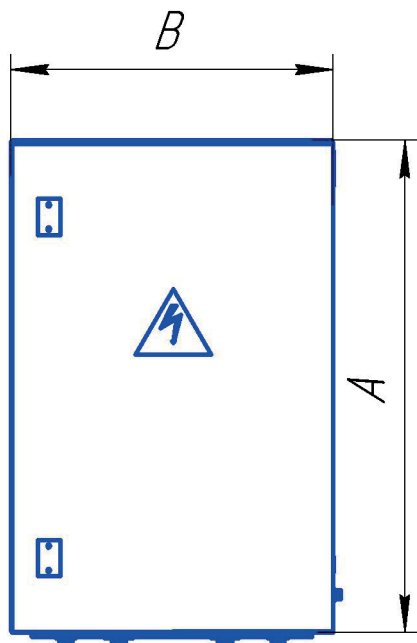


Назва	Маса кг.	Габаритні розміри (ВхШхГ, мм)	Артикул
Корпус шафи I-02 U1	5,0	425x225x175	Q041500016
Корпус шафи I-12 U1	7,0	425x325x200	Q041500004
Корпус шафи I-14 U1	9,0	650x325x200	Q041500008
Корпус шафи I-22 U1	9,0	425x425x225	Q041500005
Корпус шафи I-24 U1	12,0	650x425x225	Q041500009
Корпус шафи I-25 U1	15,0	800x425x225	Q041500007
Корпус шафи I-34 U1	17,0	650x650x275	Q041500012
Корпус шафи I-35 U1	20,0	800x650x275	Q041500001
Корпус шафи I-36 U1	24,0	1100x650x275	Q041500002
Корпус шафи I-38 U1	35,0	1550x650x275	Q041500003

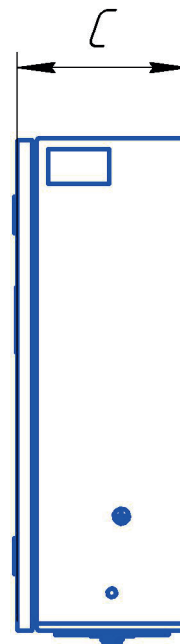




Габаритні розміри корпусів шаф металевих серії I



Вигляд спереду



Вигляд збоку

Артикул	Коротка назва	Габаритні розміри (мм)		
		Висота	Ширина	Глибина
		А	В	С
Q041500016	I-02	425	225	175
Q041500004	I-12	425	325	200
Q041500008	I-14	650	325	200
Q041500005	I-22	425	425	225
Q041500009	I-24	650	425	225
Q041500007	I-25	800	425	225
Q041500012	I-34	650	650	275
Q041500001	I-35	800	650	275
Q041500002	I-36	1100	650	275
Q041500003	I-38	1550	650	275





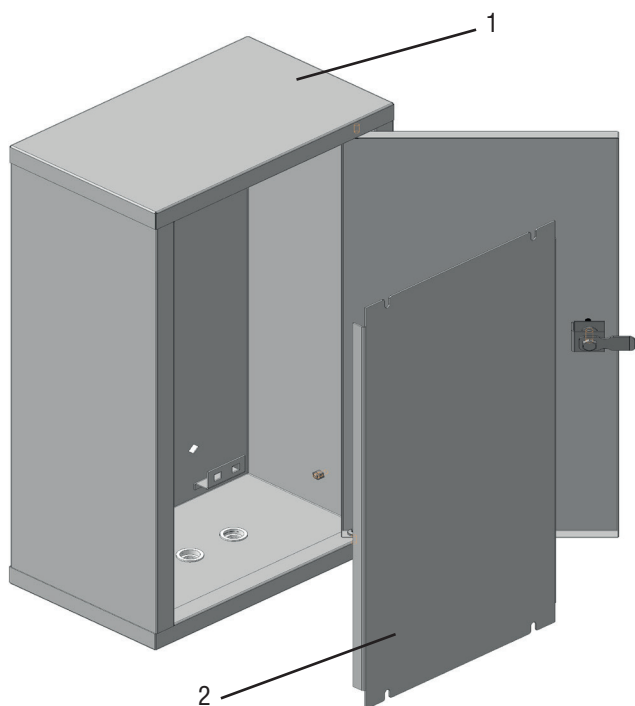
Корпуси шаф металеві серії серії O

Корпуси шаф металеві серії O призначені для збірки електричних шаф різноманітного призначення:

- силових шаф;
- обліково-розподільчих шаф;
- шаф управління та автоматики та інших.

Корпус шафи виготовлений з листової сталі товщиною 1-1,5 мм. Дверцята корпусу зачиняються на один або два замки. Монтаж електроапаратів можливий як на монтажній панелі, так і на збірній рамі. Покриття корпусу - реактивна порошкова емаль RAL7035.

Конструкція корпусу передбачає кабельний ввід в нижній частині.



Комплект поставки

1	Корпус шафи	1 шт.
	Ключ	1 шт.
	Комплект кріплення для збірки	1 шт.
	Паспорт	1 шт.

Додаткові аксесуари:

2	Панель монтажна ПМ (поставляється в комплекті з набором кріплення)	1 шт.
---	--------------------------------------------------------------------	-------

Особливості конструкції:

- Можливість встановлення як монтажної панелі, так і монтажної рами
- Можливість встановлення додаткових екранів
- Набір додаткових аксесуарів

Технічні характеристики:

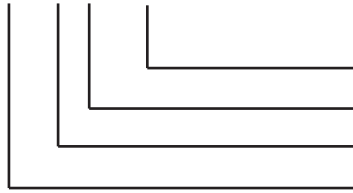
- Ступінь захисту корпусу по ДСТУ EN 60529:2018: **IP31**
- Номінальний струм: **до 630А**
- Кліматичне виконання і категорія розміщення по ГОСТ 15150-69 і ГОСТ 15543.1-89: **У1**



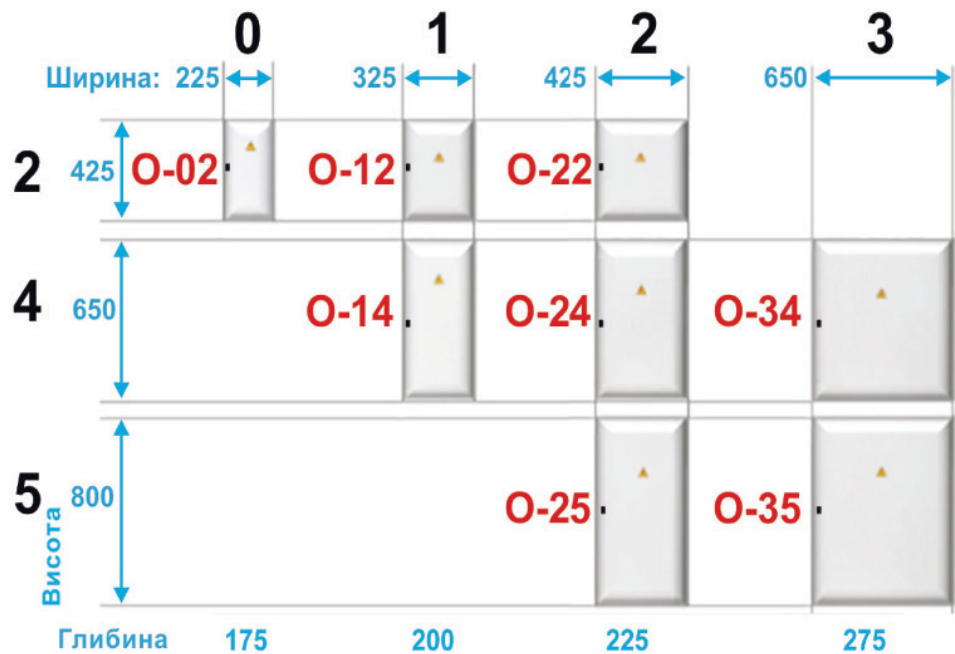


Асортимент корпусів шаф металевих серії 0

0-XX У1



- Кліматичне виконання по ГОСТ 15150-69
- Позначення габариту по висоті
- Позначення габариту по глибині і ширині
- Тип металоконструкції: **0**





Асортимент корпусів шаф металевих серії О

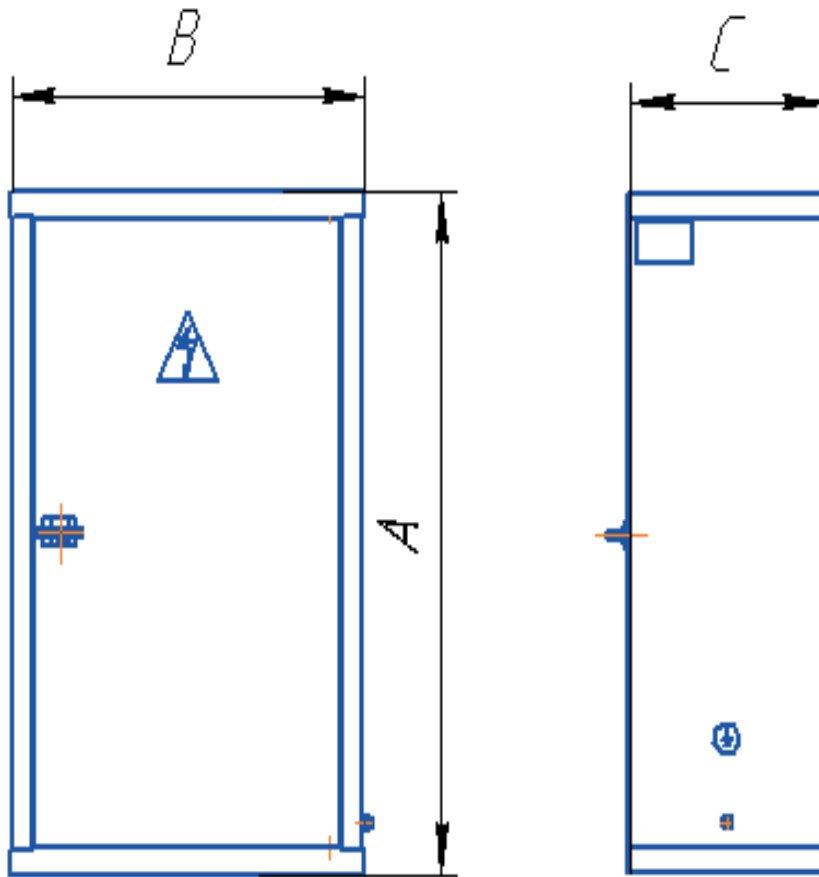


Назва	Маса кг.	Габаритні розміри (ВхШхГ, мм)	Артикул
Корпус шафи О-02	3,8	425x225x175	Q041800001
Корпус шафи О-12	4,2	425x325x175	Q041800002
Корпус шафи О-14	5,8	650x325x200	Q041800003
Корпус шафи О-22	5,4	425x425x225	Q041800014
Корпус шафи О-24	7,4	650x425x225	Q041800004
Корпус шафи О-25	8,6	800x425x225	Q041800005
Корпус шафи О-34	13,2	650x650x275	Q041800012
Корпус шафи О-35	15,7	800x650x275	Q041800006





Асортимент корпусів шаф металевих серії 0



Вигляд спереду




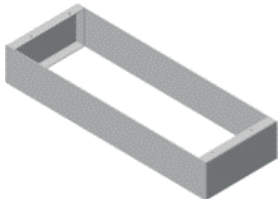
Вигляд збоку

Артикул	Коротка назва	Габаритні розміри (мм)		
		Висота	Ширина	Глибина
		А	В	С
Q041800001	0-02	425	225	175
Q041800002	0-12	425	325	200
Q041800003	0-14	650	325	200
Q041800014	0-22	425	425	225
Q041800004	0-24	650	425	225
Q041800005	0-25	800	425	225
Q041800012	0-34	650	650	275
Q041800006	0-35	800	650	275





Акcesуари до корпусів шаф металевих серії I, O

Опис	Назва	Маса кг.	Габаритні розміри (ВхШхГ, мм)	Артикул
  <p>Панель монтажна призначена для монтажу обладнання. Виготовляються з листової оцинкованої сталі товщиною 1,5 мм. Число в назві панелі ПМ відповідає типу корпусу шафи, для встановлення в який вона призначена.</p>	Панель монтажна ПМ-12	1,4	370x265	Q040707003
	Панель монтажна ПМ-14	2,1	595x265	Q040707004
	Панель монтажна ПМ-24	2,8	595x365	Q040707005
	Панель монтажна ПМ-25	3,5	745x365	Q040707006
	Панель монтажна ПМ-35	5,5	745x590	Q040707002
	Панель монтажна ПМ-36	7,7	1045x590	Q040707001
 <p>Захисний навіс КІ-2 та КІ-3 призначений для захисту корпусів шаф від атмосферних опадів. КІ-2 призначені для І-22, І-24, І-25; КІ-3 для І-34, І-35, І-36, І-38.</p>	Захисний навіс КІ-2	3,2	40x428x228	Q040799041
	Захисний навіс КІ-3	4,8	40x654x285	Q040799031
 <p>Цоколь ЦІ-3 призначений для корпусів шаф І-34, І-35, І-36, І-38, О-34 та О-35</p>	Цоколь ЦІ-3	4,5	100x650x275	Q040799030



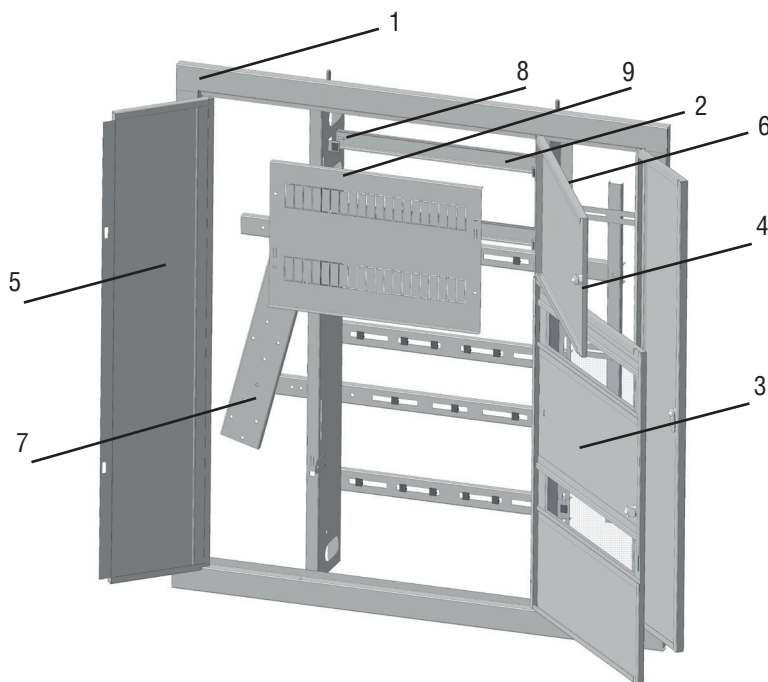


Корпуси щитів поверхових суміщених серії ЩСМ

Корпуси щитів поверхових суміщених серії ЩСМ призначені для збірки поверхових суміщених обліково-розподільних щитів.

Корпус серії ЩСМ складається з чотирьох відсіків:

- Ввідного - для установки силових прохідних клем;
- Розподільного (абонентського) — для установки комутаційно-захисного обладнання;
- Облікового - для установки облікових пристроїв;
- Слабкострумного - для установки теле-, відео-, радіо- та іншого слабкострумного обладнання.
- Розподільний відсік розрахований на установку до 40 (ЩСМ-4) та до 60 (ЩСМ-6) модульних електроапаратів (DIN43880 та EN50022), закривається захисним екраном з можливістю пломбування;
- Обліковий відсік передбачає можливість установки до 6 однофазних або 4-х трифазних лічильників електроенергії в ЩСМ-4, та до 10 однофазних або 6 трифазних лічильників електроенергії в ЩСМ-6 відповідно;
- Ввідний відсік закривається дверима з можливістю пломбування;
- Слабкострумний відсік закривається дверима з замком;
- Тип покриття - реактивна порошкова емаль RAL7035.



Комплект поставки

1	Корпус ЩСМ	1 шт.
2	Двері розподільного відсіку з замком та ключем	1 шт.
3	Двері облікового відсіку з замком та ключем	1 шт.
4	Двері слабкострумного відсіку з замком та ключем	1 шт.
5	Двері-екран ввідного відсіку	1 шт.
6	Кронштейн слабкострумного відсіку	1 шт.
7	Панель ізолятора	1 шт.
8	DIN-рейка	2 шт.
9	Екран	1 шт.

Особливості конструкції:

- Силовий стояк може розміщуватися як зліва, так і справа
- Можливість встановлення навісних замків
- Універсальність конструкції: можливість встановлення від 1 до 10 лічильників
- Можливість навісного виконання

Технічні характеристики:

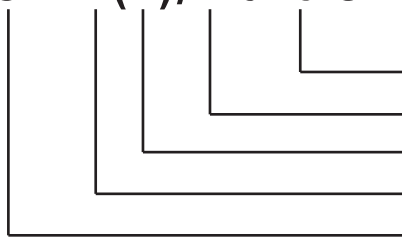
- Ступінь захисту корпусу по ДСТУ EN 60529:2018: **IP31**
- Вид встановлення : **вбудований, навісний (при використанні кожуху)**
- Товщина металу : **0,8 - 1,0 мм**
- Розміри ніші для встановлення (ВхШхГ) мм: **950x900x140;
950x1180x140**
- Кліматичне виконання по ГОСТ 15150-69 : **УХЛЗ**





Маркування корпусів щитів поверхових суміщених серії ЩСМ

ЩСМ-Х(Х)/Х УХЛЗ



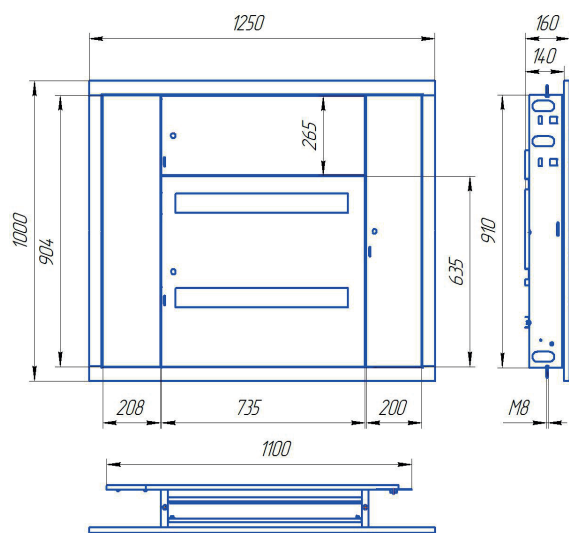
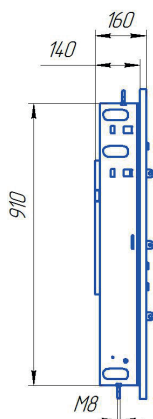
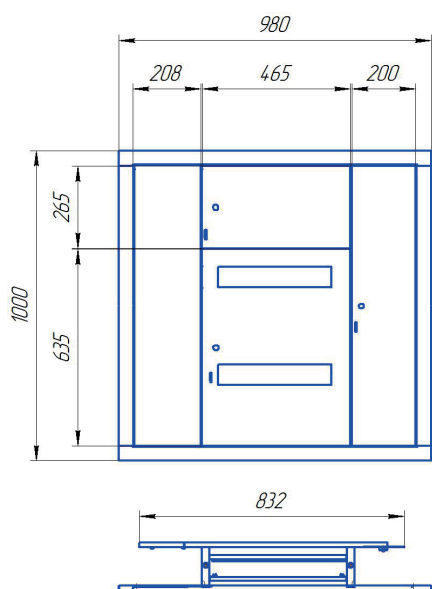
- Кліматичне виконання
- Максимальна кількість модулів
- Максимальна кількість однофазних лічильників
- Максимальна кількість трифазних лічильників
- Тип металоконструкції: **ЩСМ**

Асортимент корпусів щитів поверхових суміщених серії ЩСМ

Назва	Маса кг.	Габаритні розміри (ВхШхГ, мм)	Артикул
Щит поверховий суміщений ЩСМ-4(6)/40 УХЛЗ	19,4	1000x980x160	Q041306001
Щит поверховий суміщений ЩСМ-6(10)/60 УХЛЗ	23,3	1000x1250x160	Q041306002



Габаритні розміри



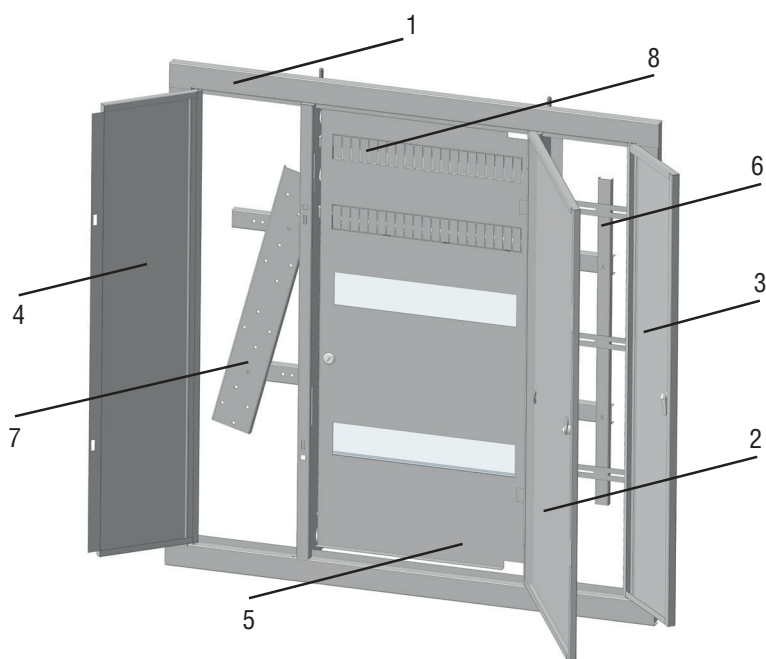


Корпуси щитів поверхових суміщених серії ЩСО

Корпуси щитів поверхових суміщених серії ЩСО призначені для збірки поверхових суміщених обліково-розподільних щитів.

Корпус серії ЩСО складається з трьох відсіків:

- Ввідного - для установки силових прохідних клем;
- Обліково-розподільного (абонентського) - для установки комутаційно-захисного обладнання облікових пристроїв;
- Слабкострумного - для установки теле-, відео-, радіо- та іншого слабкострумного обладнання;
- Обліково-розподільний відсік розрахований на установку до 42 (ЩСО-4) та до 64 (ЩСО-6) модульних електроапаратів (DIN43880 та EN50022), закривається захисним екраном з можливістю пломбування, а також передбачає можливість установки до 6 однофазних або 4-х трифазних лічильників електроенергії в ЩСО-4, та до 10 однофазних або 6 трифазних лічильників електроенергії в ЩСО-6 відповідно;
- Ввідний відсік закривається дверима з можливістю пломбування;
- Слабкострумний відсік закривається дверима з замком;
- Тип покриття - реактивна порошкова емаль RAL7035.



Комплект поставки

1	Корпус ЩСО	1 шт.
2	Двері обліково-розподільного відсіку з замком та ключем	1 шт.
3	Двері слабкострумного відсіку з замком та ключем	1 шт.
4	Двері ввідного відсіку	1 шт.
5	Екран обліково-розподільного відсіку	1 шт.
6	Кронштейн слабкострумного відсіку	1 шт.
7	Панель ізолятора	1 шт.
8	DIN-рейка	2 шт.

Особливості конструкції:

- Силовий стоек може розміщуватися як зліва, так і справа
- Можливість встановлення навісних замків
- Універсальність конструкції: можливість встановлення від 1 до 10 лічильників
- Можливість навісного виконання

Технічні характеристики:

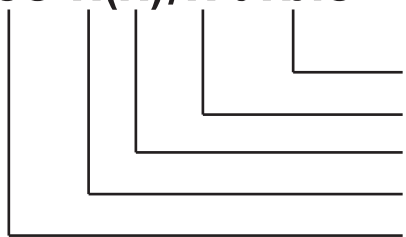
- | | |
|--------------------------------------------------|-------------------------------------------------------|
| • Ступінь захисту корпусу по ДСТУ EN 60529:2018: | IP31 |
| • Вид встановлення : | вбудований, навісний (при використанні кожуху) |
| • Товщина металу : | 0,8 - 1,0 мм |
| • Розміри ніші для встановлення (ВхШхГ) мм: | 950x900x140;
950x1180x140 |
| • Кліматичне виконання по ГОСТ 15150-69 : | УХЛЗ |





Маркування корпусів щитів поверхових суміщених серії ЩСО

ЩСО-Х(Х)/Х УХЛЗ



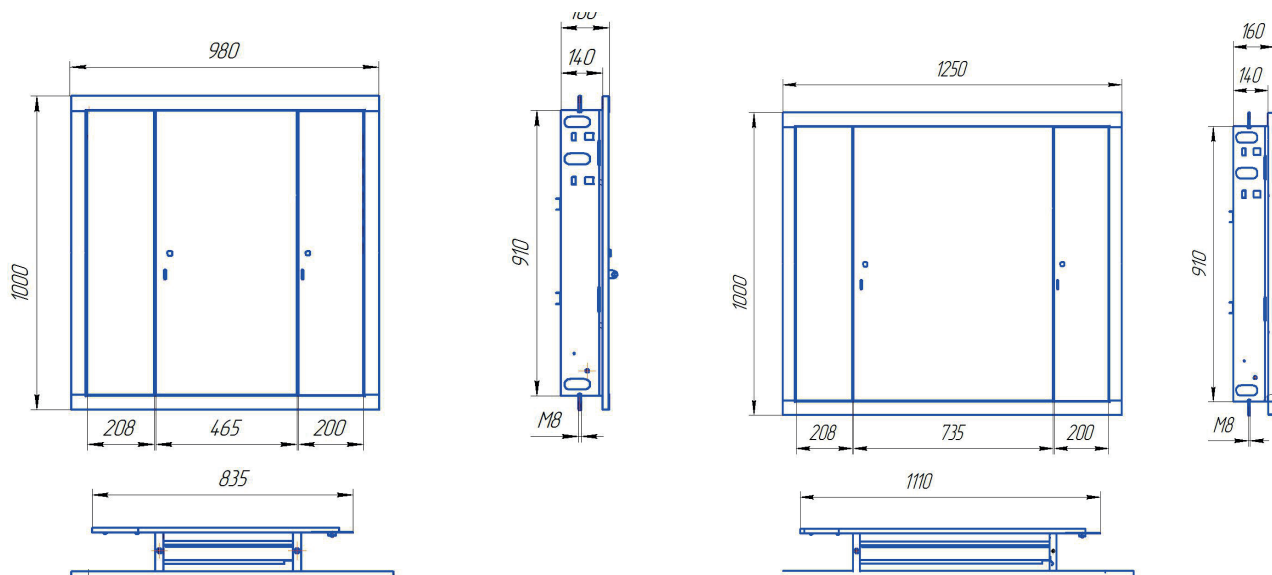
- Кліматичне виконання
- Максимальна кількість модулів
- Максимальна кількість однофазних лічильників
- Максимальна кількість трифазних лічильників
- Тип металоконструкції: **ЩСО**

Асортимент корпусів щитів поверхових суміщених серії ЩСО

Назва	Маса кг.	Габаритні розміри (ВхШхГ, мм)	Артикул
Щит поверховий суміщений ЩСО-4(6)/42 УХЛЗ	23,7	1000x980x160	Q041306003
Щит поверховий суміщений ЩСО-6(10)/64 УХЛЗ	28,4	1000x1250x160	Q041306004



Габаритні розміри



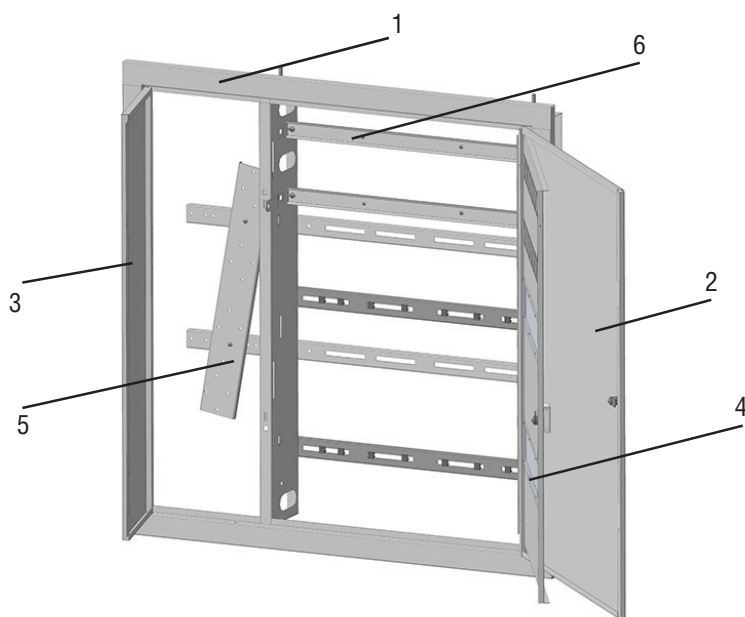


Корпуси щитів поверхових суміщених серії ЩПР (без слабкострумного відсіку)

Корпуси щитів поверхових суміщених серії ЩПР призначені для збірки поверхових суміщених обліково-розподільних щитів.

Корпус серії ЩПР складається з двох відсіків:

- Ввідного - для установки силових прохідних клем;
- Обліково-розподільного (абонентського) - для установки комутаційно-захисного обладнання та облікових пристроїв;
- Обліково-розподільний відсік розрахований на установку до 54 (ЩПР-4) та до 88 (ЩПР-6) модульних електроапаратів (DIN43880 та EN50022), закривається захисним екраном з можливістю пломбування, а також передбачає можливість установки до 8 однофазних або 4-х трифазних лічильників електроенергії в ЩПР-4, та до 12 однофазних або 6 трифазних лічильників електроенергії в ЩПР-6 відповідно;
- Ввідний відсік закривається дверима з можливістю пломбування;
- Тип покриття - реактивна порошкова емаль RAL7035.



Комплект поставки

1	Корпус ЩПР	1 шт.
2	Двері обліково-розподільного відсіку з замком та ключем	1 шт.
3	Двері ввідного відсіку	1 шт.
4	Екран обліково-розподільного відсіку	1 шт.
5	Панель ізолятора	1 шт.
6	DIN-рейка	2 шт.

Особливості конструкції:

- Можливість встановлення навісних замків
- Універсальність констукції: можливість встановлення від 1 до 12 лічильників
- Можливість навісного виконання

Технічні характеристики:

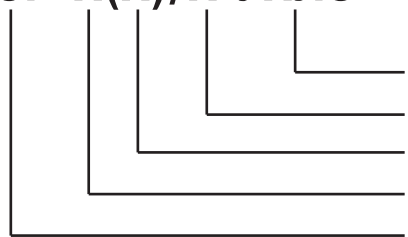
- Ступінь захисту корпусу по ДСТУ EN 60529:2018: **IP31**
- Вид встановлення : **вбудований, навісний (при використанні кожуху)**
- Товщина металу : **0,8 - 1,0 мм**
- Розміри ніші для встановлення (ВхШхГ) мм: **950х900х140; 950х1180х140**
- Кліматичне виконання по ГОСТ 15150-69 : **УХЛЗ**





Маркування корпусів щитів поверхових суміщених серії ЩПР

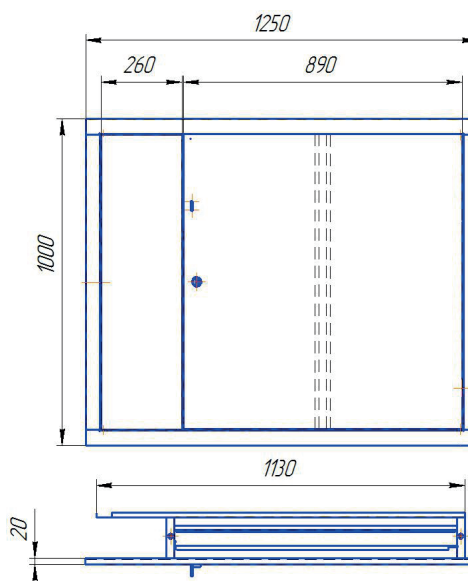
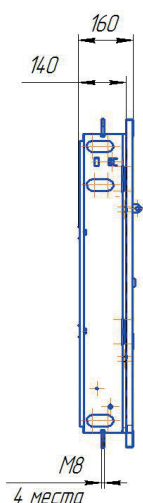
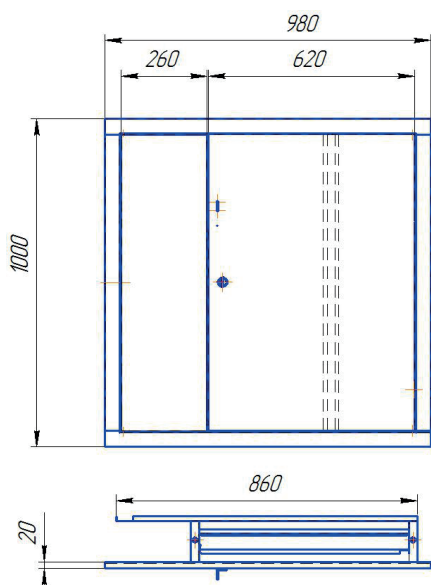
ЩСР-Х(Х)/Х УХЛЗ



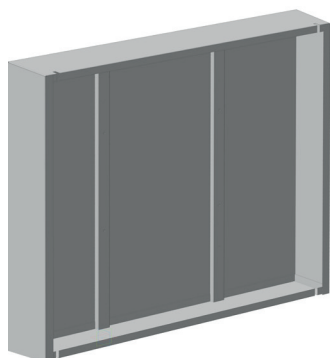
- Кліматичне виконання
- Максимальна кількість модулів
- Максимальна кількість однофазних лічильників
- Максимальна кількість трифазних лічильників
- Тип металоконструкції: **ЩПР**

Асортимент корпусів щитів поверхових суміщених серії ЩПР

Назва	Маса кг.	Габаритні розміри (ВхШхГ, мм)	Артикул
Щит поверховий ЩПР-4(8)/54 УХЛЗ	20,7	1000x980x160	Q041306012
Щит поверховий ЩПР-6(12)/88 УХЛЗ	24,9	1000x1250x160	Q041306011



Додаткові аксесуари для щитів поверхових всіх серій



Назва	Маса кг.	Габаритні розміри (ВхШхГ, мм)	Артикул
Кожух для навісного виконання щитів ЩС-4	11,7	1000x980x160	Q041306013
Кожух для навісного виконання щитів ЩС-6	14,9	1000x1250x160	Q041306014

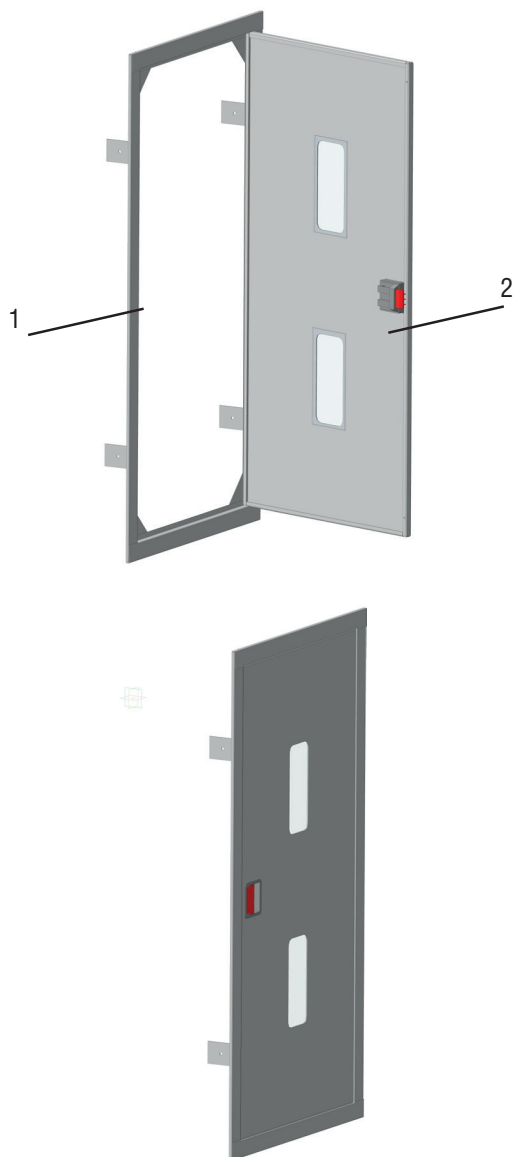




Двері ревізійні ДР

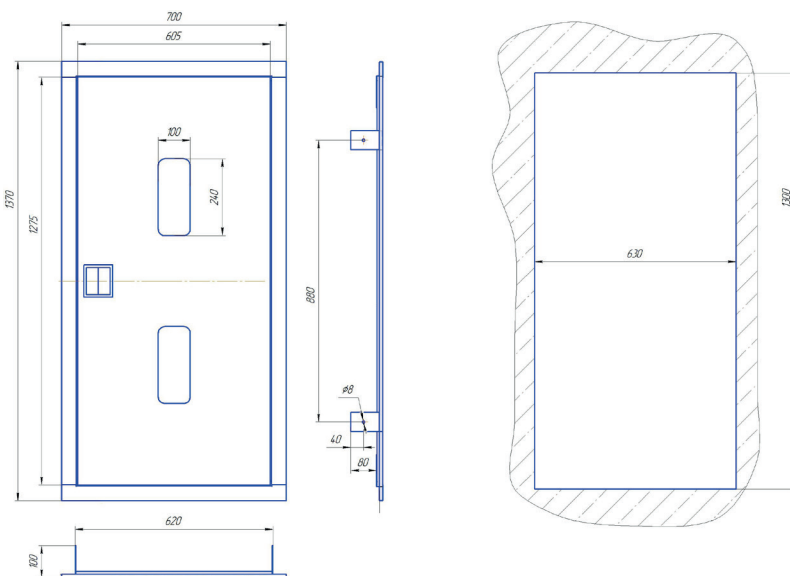
Двері ревізійні призначені для закриття різного роду інженерних комунікацій при облаштуванні систем вентиляції, кондиціонування чи пожежогасіння, і, в той же час, швидкого доступу до них.

Назва	Маса кг.	Габаритні розміри (ВхШхГ, мм)	Артикул
Двері ревізійні ДР (1300х630х140)	8,8	1300х630х140	0040799001



Комплект поставки

1	Рама	1 шт.
2	Двері з замком	1 шт.



Особливості конструкції:

- Естетичний зовнішній вигляд
- Забезпечують швидкий доступ до комунікацій
- Можливе виготовлення індивідуальних дверей під замовлення

Технічні характеристики:

• Ступінь захисту корпусу по ДСТУ EN 60529:2018:	IP31
• Вид встановлення :	вбудований
• Товщина металу :	1,0 мм
• Розміри ніші для встановлення мм:	1300х630
• Кліматичне виконання по ГОСТ 15150-69 :	УХЛЗ

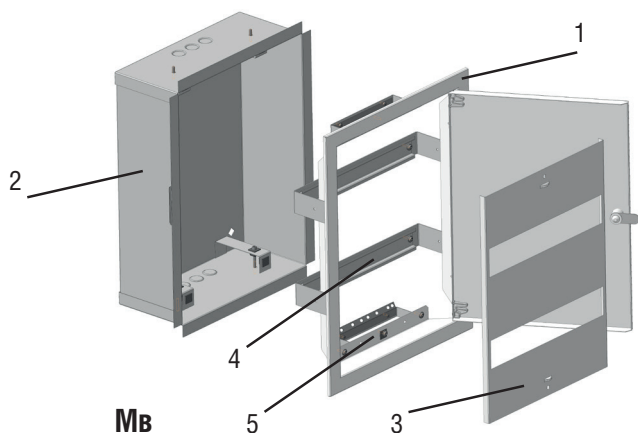




Корпуси шаф металеві серії М

Корпуси шаф металеві серії М призначені для збірки розподільних електрощитів з використанням модульної апаратури, для розподілення електроенергії.

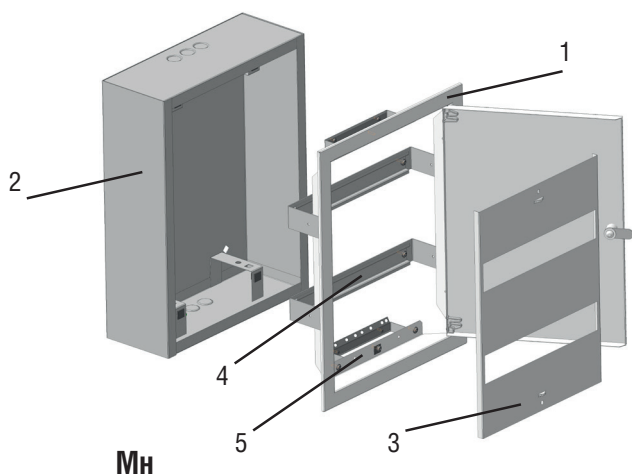
В корпусах шаф серії М змонтовані швидкоз'ємні двері з замком, DIN-рейки, екрани, а також передбачений кронштейн для кріплення шин N і PE. Матеріал корпусу - сталь товщиною 0,8 мм. Покриття - реактивна порошкова емаль RAL7035.



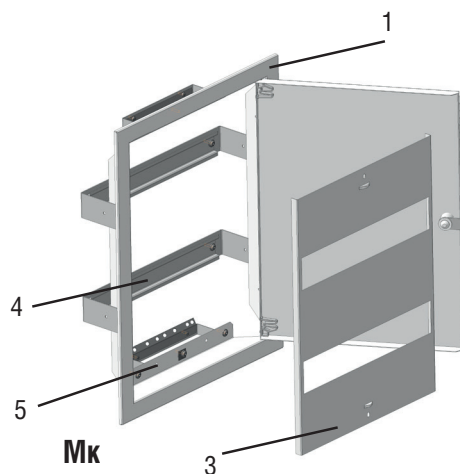
Mb

Комплект поставки

1	Щит	1 шт.
2	Корзина шафи	1 шт.
3	Екран	1 шт.
4	Рейка-DIN	1 (2) шт.
5	Планка заземлення	1 шт.
	Упаковка	1 шт.
	Замок з ключем	1 шт.
	Паспорт	1 шт.



Mn



Mk

Особливості конструкції:

- Універсальність конструкції
- Можливість встановлення в одному ряду до 14 модулів електроапаратів
- Швидкоз'ємні двері
- З'ємна зовнішня рамка і двері виконані на штампувальному обладнанні без використання зварювання

Технічні характеристики:

- Ступінь захисту корпусу по ДСТУ EN 60529:2018: **IP31**
- Вид встановлення: **вбудований, навісний**
- Товщина металу: **0,8 мм**
- Кліматичне виконання по ГОСТ 15150-69: **УХЛЗ**





Асортимент корпусів шаф металевих серії М

Мх-ХХ УХЛЗ

- Кліматичне виконання по ГОСТ 5150-69
- Кількість модулів електроапаратів: **14** або **28**
- Вид виконання: **в** - вбудований, **н** - навісний, **к** - вбудований без корзини
- Тип металоконструкції: **М**

Асортимент корпусів шаф металевих серії М

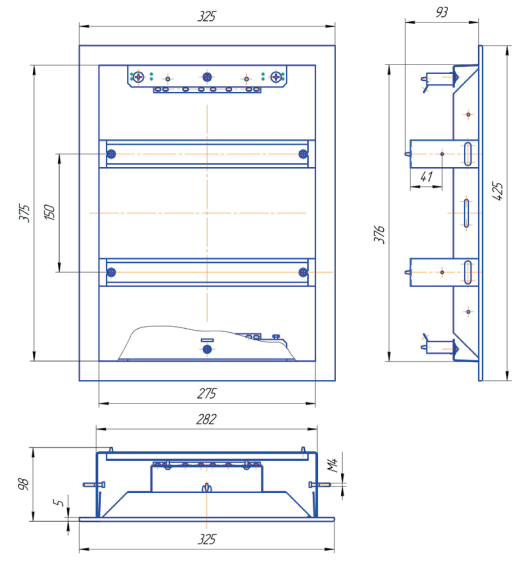
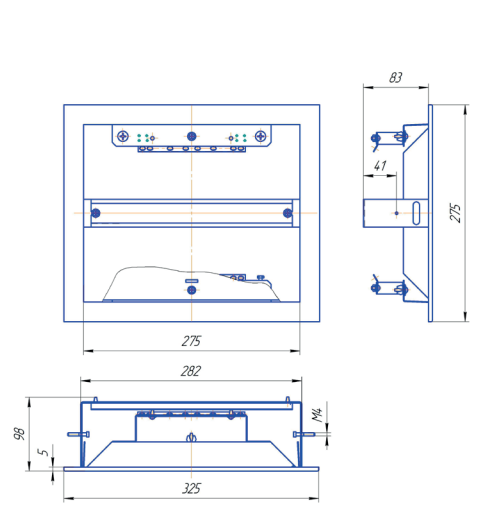
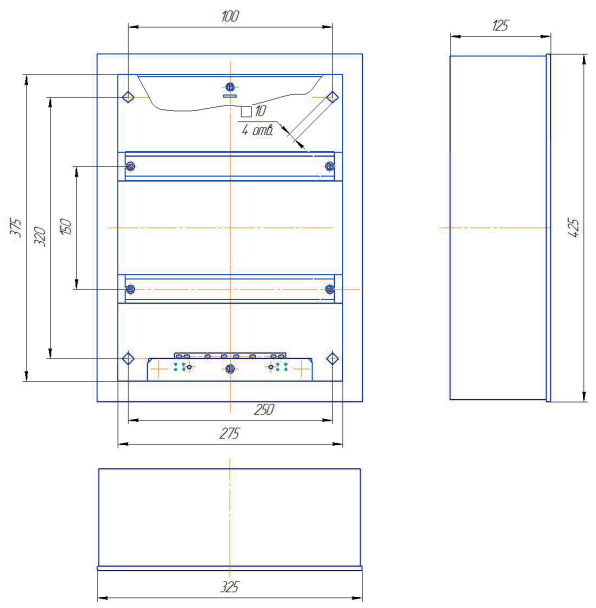
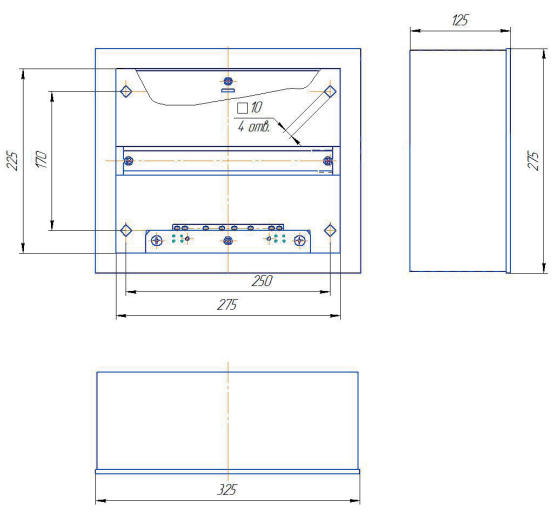
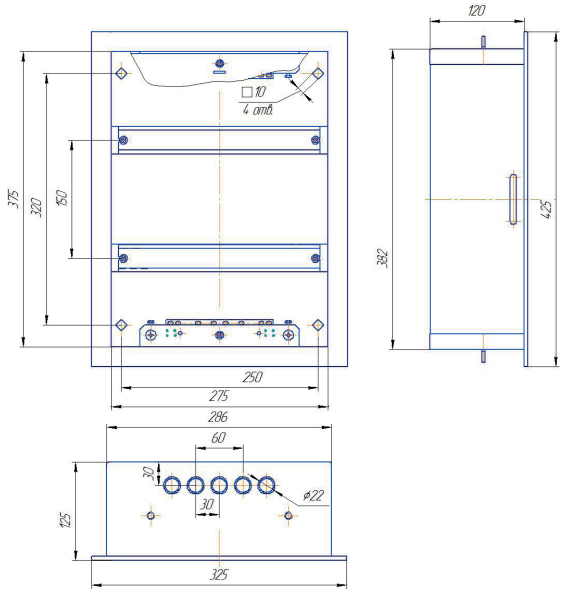
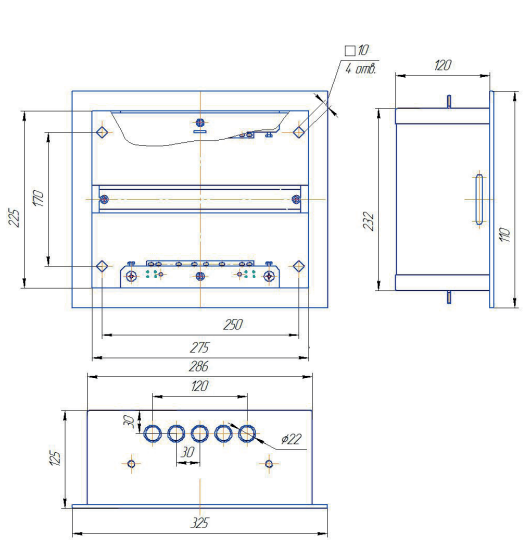


Назва	Маса кг.	Габаритні розміри (ВхШхГ, мм)	Артикул
Корпус шафи Мв-14 УХЛЗ	2,6	275x325x125	Q041601001
Корпус шафи Мв-28 УХЛЗ	5	425x325x125	Q041601002
Корпус шафи Мн-14 УХЛЗ	2,6	275x325x125	Q041601003
Корпус шафи Мн-28 УХЛЗ	5	425x325x125	Q041601004
Корпус шафи Мк-14 УХЛЗ	2	275x325x125	Q041601005
Корпус шафи Мк-28 УХЛЗ	4	425x325x125	Q041601006



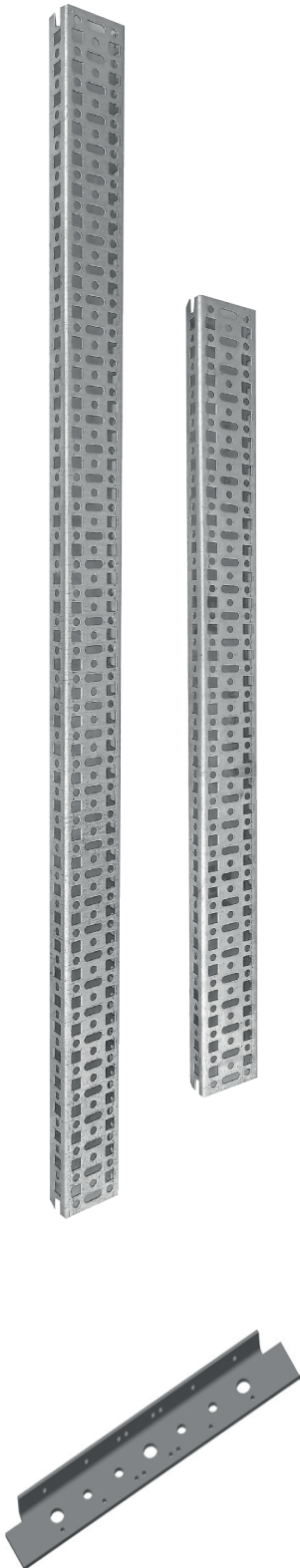


Габаритні розміри корпусів шаф металевих серії М





Уніфіковані аксесуари до корпусів шаф всіх серій

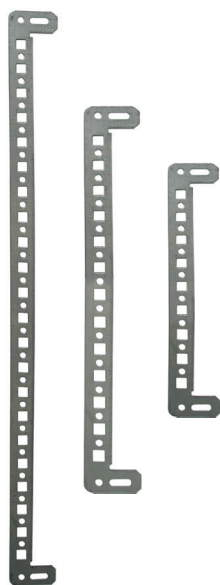


Опис	Назва	Маса кг.	Габаритні розміри (ВхШхГ, мм)	Артикул
<p>Призначений для збірки монтажних рам всередині шаф. Виготовляється з листової оцинкованої сталі товщиною 1,5 - 2 мм.</p>	Швелер монтажний ШМ-375	0,5	370x62,5x25	Q040720037
	Швелер монтажний ШМ-600	0,71	595x62,5x25	Q040720038
	Швелер монтажний ШМ-750	0,9	745x62,5x25	Q040720039
	Швелер монтажний ШМ-1050	1,3	1045x62,5x25	Q040720040
	Швелер монтажний ШМ-1200	1,45	1195x62,5x25	Q040720036
	Швелер монтажний ШМ-1500	1,8	1495x62,5x25	Q040720041
	Швелер монтажний ШМ-1850	2,2	1845x62,5x25	Q040720042
<p>Призначений для використання в якості шин заземлення (РЕ), кронштейнів для встановлення конденсаторних банок в конд. установках. Виготовляється з листової сталі товщиною 3 мм. Покриття - цинк.</p>	Кутник заземлення УЗ-375	0,75	55x370x23	Q040706009
	Кутник заземлення УЗ-600	1,2	55x595x23	Q040706010





Уніфіковані аксесуари до корпусів шаф всіх серій



Опис	Назва	Маса кг.	Габаритні розміри (ВхШхГ, мм)	Артикул
Призначений для збірки монтажних рам всередині корпусів шаф. Виготовляється з листової оцинкованої сталі товщиною 1,5 мм.	Кутник рамоутворюючий УР-275	0,13	50x270x15	Q040706007
	Кутник рамоутворюючий УР-375	0,15	50x370x15	Q040706005
	Кутник рамоутворюючий УР-600	0,22	50x595x15	Q040706006
	Кутник рамоутворюючий УР-750	0,4	50x745x15	Q040706016
Встановлюється всередині корпусів шаф для закриття модульних електроапаратів, струмопровідних частин.	Екран однорядний глухий 375	0,5	372x150	Q041702023
	Екран однорядний глухий 600	0,8	597x150	Q041702024
	Екран однорядний з вікном 375	0,38	372x150	Q040705006
	Екран однорядний з вікном 600	0,6	597x150	Q040705007
	Екран трьохрядний глухий 375	1,2	372x450	Q040705010
	Екран трьохрядний глухий 600	2,0	597x450	Q040705011
	Екран трьохрядний вікнами 375	0,98	372x450	Q040705014
	Екран трьохрядний вікнами 600	1,5	597x450	Q040705015





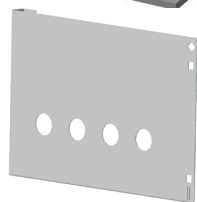
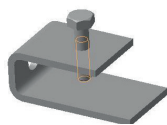
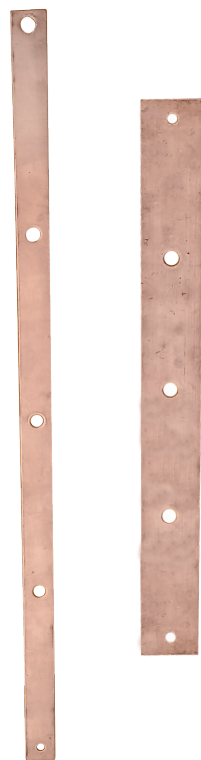
Уніфіковані аксесуари до корпусів шаф всіх серій

	Опис	Назва	Маса кг.	Габаритні розміри (ВхШхГ, мм)	Артикул
	Призначений для збірки монтажних рам всередині шаф. Виготовляється з листової оцинкованої сталі товщиною 1,5 мм.	Адаптер А-50	0,08	57,5x57,5x23	Q040799032
		Пластина Пл	0,165	54,5x150x3	Q040799043
	Використовується при збірці низьковольтних комплектних пристроїв. Може встановлюватись на ізолятори типу П-2 і дозволяє проводити приєднання прохідного кабелю перетином до 70мм ² і до 8 відгалужених перетином до 10мм ² .	Затиск ЗП-50	0,08	60x40,5x5	Q040709002
	Встановлюється на затиск ЗП-50 для затиску прохідного кабелю 120мм ² .	Скоба С-95	0,02	10x10x35	Q040799055
	Використовується в якості кріпильного елемента для уніфікованих комплектуючих, для встановлення екранів, для розпірних саморізів при встановленні вбудованих щитів серії М і т.п.	Вставка-кліпса ВК-10	0,003	14x14x10	Q040799049
	Використовується для кріплення струмопровідних шин всередині шафи, установки губок запобіжників. Матеріал: негорючий ударостійкий полімер (премікс).	Ізолятор П-2	0,03	35x60x42	Q040713991
	Використовується для гвинтового з'єднання при встановленні струмопровідних елементів на ізолятор П-2. Матеріал: сталь товщиною 2 мм. Покриття білий цинк.	Гайка ізолятора ГП-2	0,015	26,5x26,5x2,5	Q040709003
	Встановлюється в отвори шафи для контролю за показниками приладів обліку та вимірювання, встановлених всередині шафи. Матеріал: негорючий полімер.	Скло 8ПД	0,02	86x108x10	E040714003





Уніфіковані аксесуари до корпусів шаф всіх серій



Опис	Назва	Маса кг.	Габаритні розміри (ВхШхГ, мм)	Артикул
Використовується для переходу в іншу площину монтажу.	Кутник У-50	0,035	50x50x2	Q040706044
Багатофункціональний конструктивний елемент. Матеріал: ABS	Стойка монтажна	0,001	10x10	Q040799054
Призначена для підключення шин до силового автоматичного вимикача	Клема перехідна	0,03	28x68,5x3	E04070800224
Призначена для виготовлення шинних трас та шинопроводів	Шина мідна 2x25x370	0,33	25x370x2	Q040701001
	Шина мідна 2x25x595	0,53	25x595x2	Q040701002
	Шина мідна 4x25x370	0,66	25x370x4	Q040701003
	Шина мідна 4x25x595	1,06	25x595x4	Q040701004
	Шина мідна 4x40x370	1,06	40x370x4	Q040701005
	Шина мідна 4x40x595	1,7	40x595x4	Q040701006
Призначений для кріплення плоских шин	Тримач шинний	0,085	57x30x22	Q040701007
Призначена для зберігання документації в розподільчих шафах	Кишеня для документації	0,6	220x335x20	Q040799090





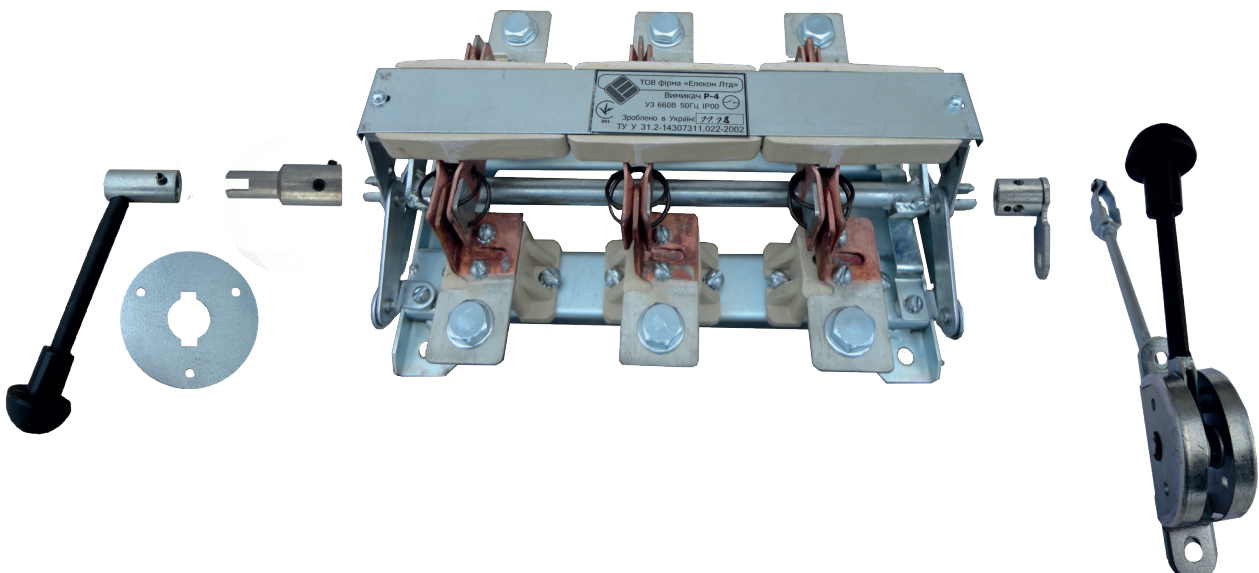
Рубильники серії Р

Рубильники серії Р, відкритого встановлення з ручними приводами залежної дії, призначені для нечастих (не більше 6 за год.) неавтоматичних комутацій електричних кіл змінного струму частотою 50Гц, напругою до 660В. Виготовляються на номінальні струми 250, 400 та 630А.

Рубильники серії Р являють собою триполюсні роз'єднувачі, в яких використана система ножового типу з видимим розривом електричного ланцюгу.

Елементи конструкції змонтовані на спільній рамі.

- Для ввімкнення та вимкнення рубильників застосовують боковий привід РБМ, передній привід РП-320, передній ланцюговий привід ППЦ, які за допомогою перехідників приєднуються до валу рубильника зліва або справа.
- Конструкція рубильника виключає самовільне ввімкнення чи вимкнення.
- Конструкція контактних виводів відповідає вимогам ГОСТ ДСТУ EN 60204-1:2015 та забезпечує болтове приєднання мідних та алюмінієвих шин і кабелів, опресованих кабельними наконечниками, перерізом:
 - до 150мм² - при номінальному струмі 250А;
 - до 2x185мм² - при номінальному струмі 400А;
 - до 2x240мм² - при номінальному струмі 630А.



Особливості конструкції:

- Можливість встановлення на механізм рубильника будь-якого типу приводу:
 - бокового, переднього, переднього ланцюгового;
 - справа або зліва
- Подвійне відключення кожної фази
- Максимальна висота в відключеному стані - 131мм²

Комплект поставки:

- Рубильник
- Комплект кріплення для приєднання провідників до контактних виводів
- Паспорт
- Упаковка





Технічні характеристики

Категорія застосування по ДСТУ 3020-95	АС-21
Кліматичне виконання по ГОСТ 15150-69	УЗ
Клас захисту від ураження електричним струмом по ГОСТ 12.2.007.0-75	0
Ступінь захисту по ГОСТ 14254-96	IP00
Номінальний режим експлуатації	тривалий
Номінальна робоча напруга U_e	380В
Номінальні робочі струми I_e	250А, 400А, 630А
Номінальна частота змінного струму	50 Гц
Номінальний умовний струм короткого замикання	250А-20кА; 400А-30кА; 630А-40кА
Механічна зносостійкість апаратів	не менше 2500 циклів “ВО”

Умови експлуатації

- Температура навколишнього повітря від -45°C до $+40^{\circ}\text{C}$
- Середнє значення температури навколишнього повітря за 24 год. не більше 35°C
- Висота над рівнем моря не вище 2000 м.
- Відносна вологість повітря не вище 50% при температурі 40°C і допускається її збільшення при зниженні температури.
- Ступінь забруднення навколишнього середовища - 3
- Група умов експлуатації апаратів в частині впливу механічних факторів зовнішнього середовища -М1 по ГОСТ 17516.1-90

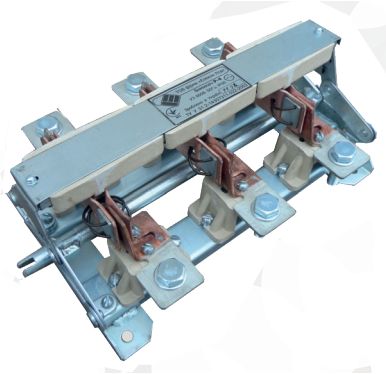
Маркування

Р-2 — рубильник на номінальний струм 250А;
 Р-4 — рубильник на номінальний струм 400А;
 Р-6 — рубильник на номінальний струм 630А.



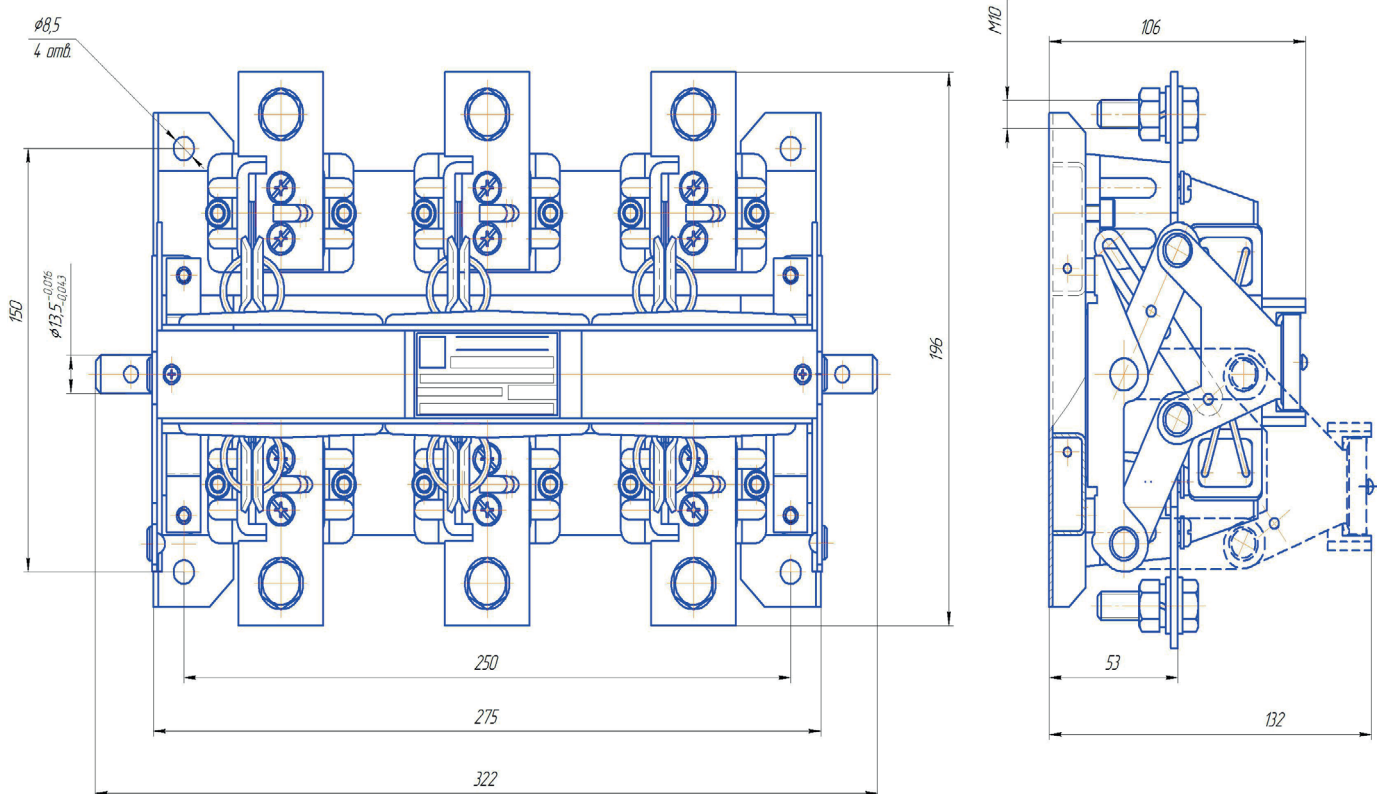


Асортимент рубильників серії Р



Назва	Маса кг.	Габаритні розміри (ВхШхГ, мм)	Артикул
Рубильник Р-2	3,2	196х322х131	Q060101001
Рубильник Р-4	3,7	196х322х131	Q060101002
Рубильник Р-6	3,8	196х322х131	Q060101003

Маркування





Перемикачі серії П

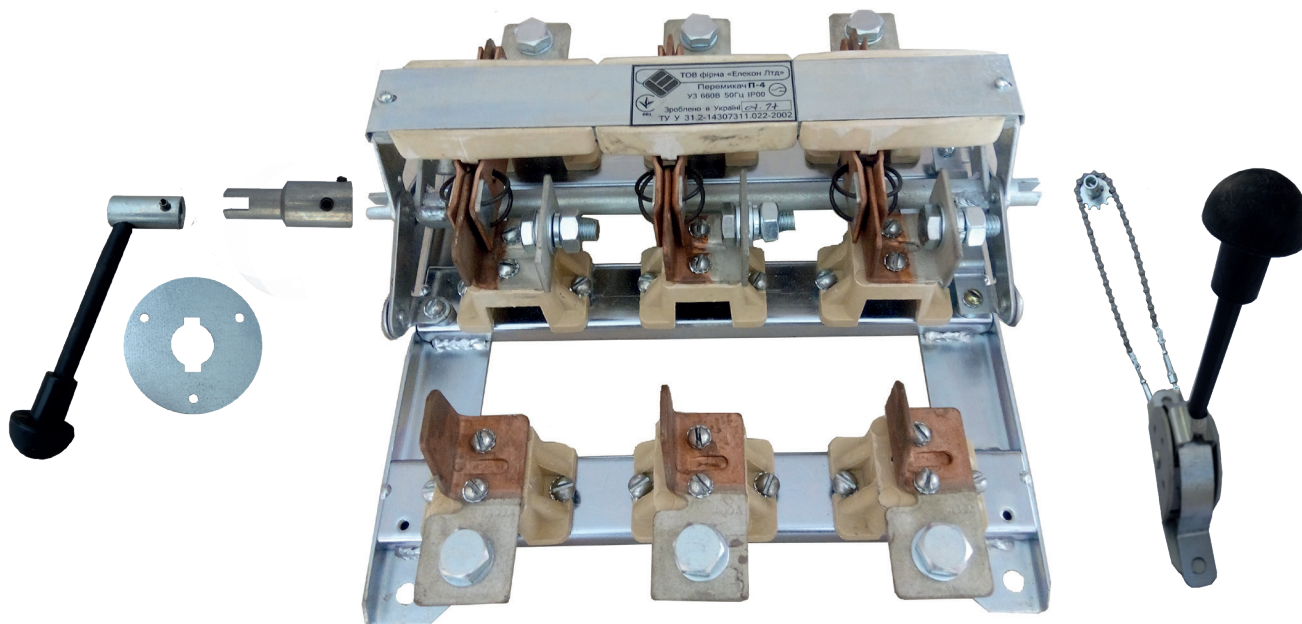
Перемикачі серії П, відкритого встановлення з ручними приводами залежної дії, призначені для нечастих (не більше 6 за год.) неавтоматичних комутацій електричних кіл змінного струму частотою 50Гц, напругою до 660В. Виговляються на номінальні струми 250, 400 та 630А

Перемикачі серії П являють собою триполюсні роз'єднувачі на два напрямки, в яких використана система ножового типу з видимим розривом електричного кола.

Основними частинами перемикачів серії П є рухомі ножі та нерухомі контакти.

Елементи конструкції змонтовані на спільній рамі.

- Для ввімкнення та вимкнення рубильників застосовують боковий привід РБМ, передній ланцюговий привід ППЦ, які за допомогою перехідників приєднуються до валу перемикача зліва або справа.
- Конструкція перемикача виключає самовільне ввімкнення чи вимкнення.
- Конструкція контактних виводів відповідає вимогам ДСТУ EN 60204-1:2015 та забезпечує болтове приєднання мідних та алюмінієвих шин і кабелів, опресованих кабельними наконечниками, перерізом:
 - до 150мм² - при номінальному струмі 250А;
 - до 2х185мм² - при номінальному струмі 400А;
 - до 2х240мм² - при номінальному струмі 630А.



Особливості конструкції:

- Можливість встановлення на механізм перемикача будь-якого типу приводу:
 - бокового, переднього ланцюгового;
 - справа або зліва
- Подвійне відключення кожної фази
- Максимальна висота в відключеному стані - 131мм²

Комплект поставки:

- Перемикач
- Комплект кріплення для приєднання провідників до контактних виводів
- Паспорт
- Упаковка





Технічні характеристики

Категорія застосування по ДСТУ 3020-95	АС-21
Кліматичне виконання по ГОСТ 15150-69	УЗ
Клас захисту від ураження електричним струмом по ГОСТ 12.2.007.0-75	0
Ступінь захисту по ДСТУ EN 60529:2018	IP00
Номинальний режим експлуатації	тривалий
Номинальна робоча напруга U_e	380В
Номинальні робочі струми I_e	250А, 400А, 630А
Номинальна частота змінного струму	50 Гц
Номинальний умовний струм короткого замикання	250А-20кА; 400А-30кА; 630А-40кА
Механічна зносостійкість апаратів	не менше 2500 циклів “ВО”

Умови експлуатації

- Температура навколишнього повітря від -45°C до $+40^{\circ}\text{C}$
- Середнє значення температури навколишнього повітря за 24 год. не більше 35°C
- Висота над рівнем моря не вище 2000 м.
- Відносна вологість повітря не вище 50% при температурі 40°C і допускається її збільшення при зниженні температури.
- Ступінь забруднення навколишнього середовища - 3
- Група умов експлуатації апаратів в частині впливу механічних факторів зовнішнього середовища - М1 по ГОСТ 17516.1-90

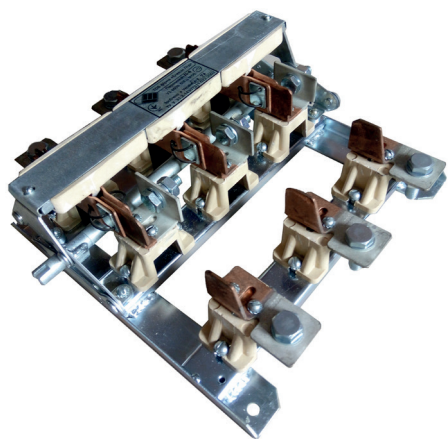
Маркування

П-2 - перемикач на два напрямлення на номінальний струм 250А;
П-4 - перемикач на два напрямлення на номінальний струм 400А;
П-6 - перемикач на два напрямлення на номінальний струм 630А.





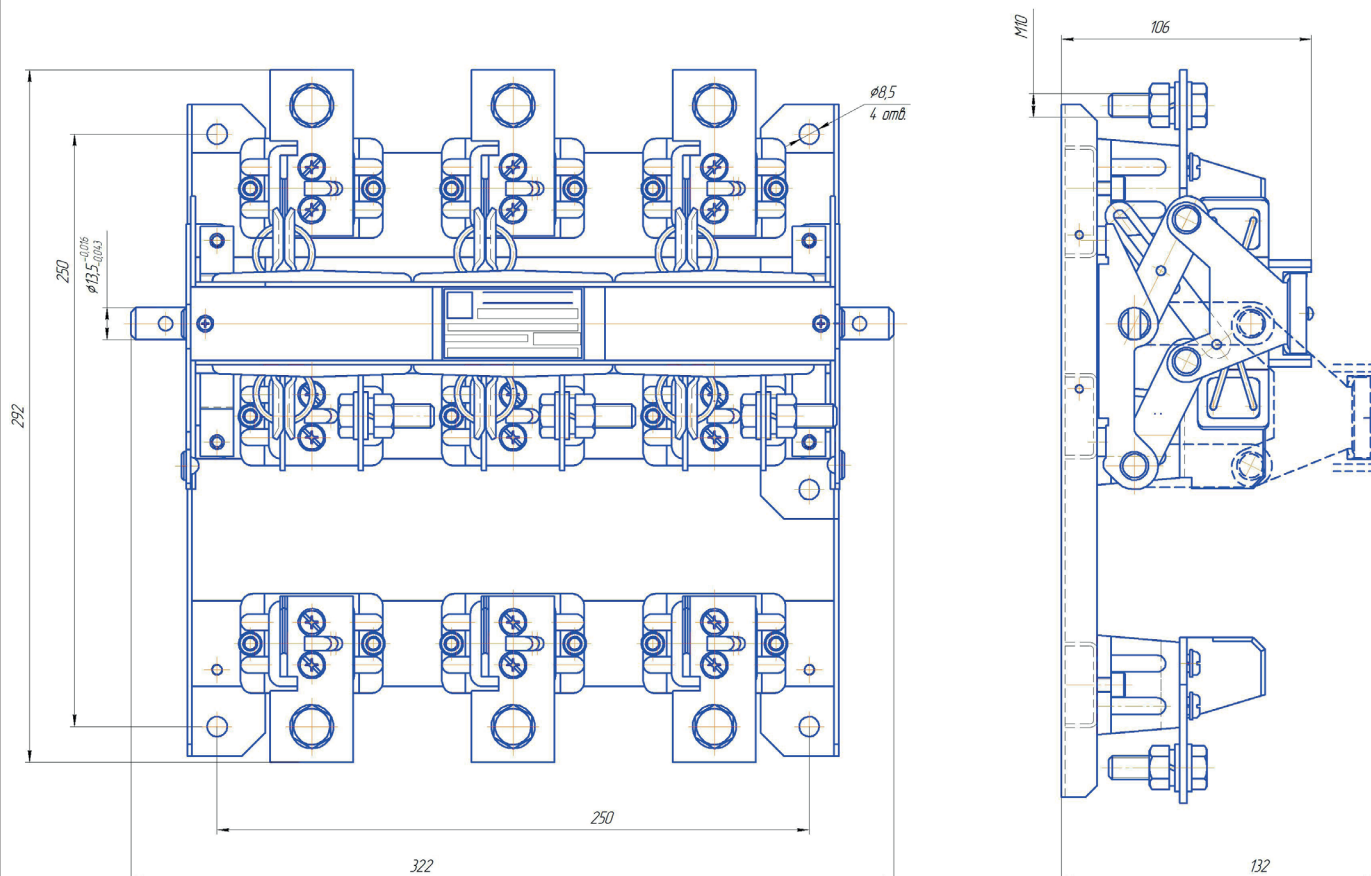
Асортимент перемикачів серії П



Назва	Маса кг.	Габаритні розміри (ВхШхГ, мм)	Артикул
Перемикач П-2	3,8	250x322x131	Q060103001
Перемикач П-4	4,3	250x322x131	Q060103002
Перемикач П-6	4,5	250x322x131	Q060103003



Габаритні розміри



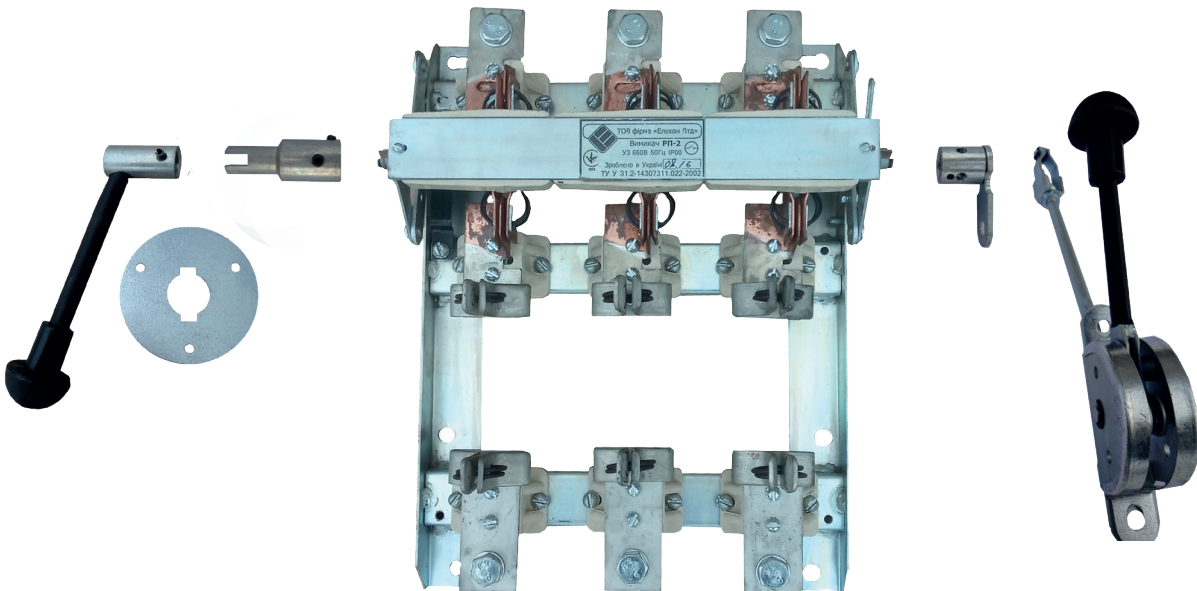


Рубильники з основами під запобіжники серії РП

Рубильники з основами під запобіжники серії РП, відкритого встановлення з ручними приводами залежної дії, призначені для нечастих (не більше 6 за год.) неавтоматичних комутацій електричних кіл змінного струму частотою 50Гц, напругою до 660В, а також для захисту електричних кіл від перевантаження і струмів короткого замикання за рахунок встановлення запобіжників:

- 1 габарит - при номінальному струмі 250А;
- 2 габарит - при номінальному струмі 400А.

- Виготовляються відповідно до ТУУЗ1.2-14307311.22-2002
- Рубильники серії РП являють собою трьохполюсні роз'єднувачі, в яких використана система ножового типу з видимим розривом електричного кола.
- Основними частинами рубильників серії РП є рухомі ножі та нерухомі контакти, а також тримачі запобіжників
- Елементи конструкції змонтовані на спільній рамі.
- Для ввімкнення та вимкнення рубильників застосовується передній ланцюговий привід ППЦ, або боковий привід РБМ, які приєднуються до валу рубильника зліва або справа. Не входять в комплект поставки
- Конструкція рубильника виключає самовільне ввімкнення чи вимкнення.
- Конструкція контактних виводів відповідає вимогам ДСТУ EN 60204-1:2015 та забезпечує болтове приєднання мідних та алюмінієвих шин і кабелів, опресованих кабельними наконечниками, перерізом:
 - до 150мм² - при номінальному струмі 250А;
 - до 2х185мм² - при номінальному струмі 400А;



Особливості конструкції:

- Взаємозамінність по інсталяційним розмірам з рубильниками типу РПС
- Можливість встановлення приводу зліва або справа
- Подвійне відключення кожної фази
- Максимальна висота в відключеному стані - 138мм²

Комплект поставки:

- Рубильник
- Комплект кріплення для приєднання провідників до контактних виводів
- Паспорт
- Упаковка





Технічні характеристики

Категорія застосування по ДСТУ 3020-95	АС-21
Кліматичне виконання по ГОСТ 15150-69	УЗ
Клас захисту від ураження електричним струмом по ГОСТ 12.2.007.0-75	0
Ступінь захисту по ДСТУ EN 60529:2018	IP00
Номинальний режим експлуатації	тривалий
Номинальна робоча напруга U_e	380В
Номинальні робочі струми I_e	250А, 400А
Номинальна частота змінного струму	50 Гц
Номинальний умовний струм короткого замикання	250А-20кА; 400А-30кА
Механічна зносостійкість апаратів	не менше 2500 циклів “ВО”

Умови експлуатації

- Температура навколишнього повітря від -45°C до $+40^{\circ}\text{C}$
- Середнє значення температури навколишнього повітря за 24 год. не більше 35°C
- Висота над рівнем моря не вище 2000 м.
- Відносна вологість повітря не вище 50% при температурі 40°C і допускається її збільшення при зниженні температури.
- Ступінь забруднення навколишнього середовища - 3
- Група умов експлуатації апаратів в частині впливу механічних факторів зовнішнього середовища - М1 по ГОСТ 17516.1-90

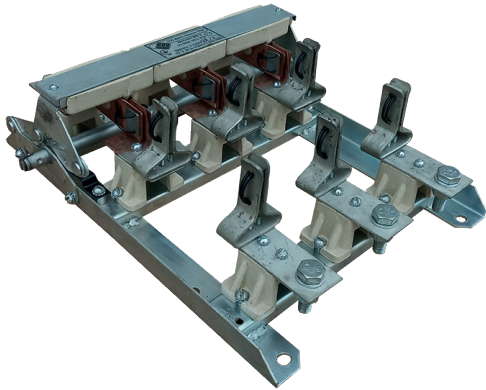
Маркування

РП-2 - рубильник з основами під запобіжники на номінальний струм 250А;
РП-4 - рубильник з основами під запобіжники на номінальний струм 400А;





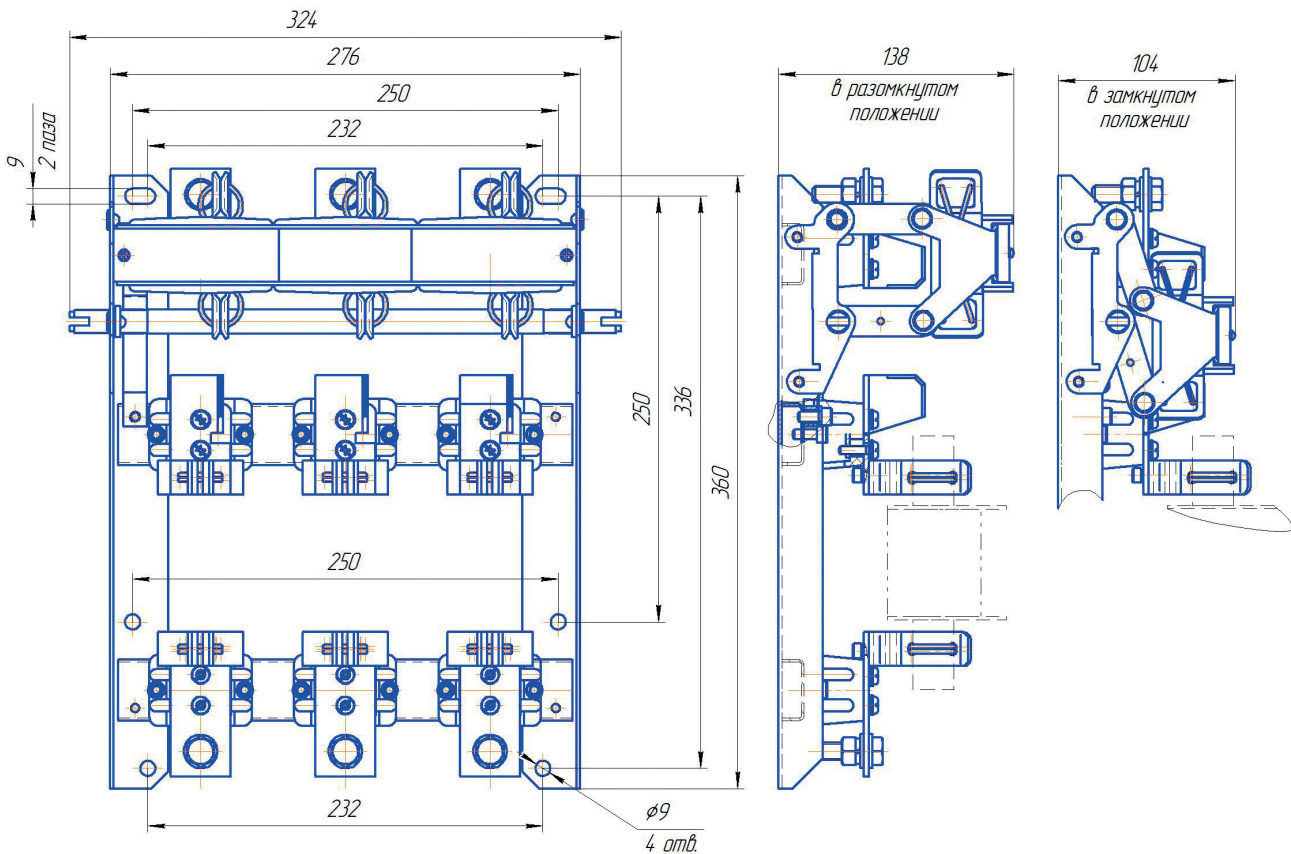
Асортимент рубильників з основами під запобіжники серії РП



Назва	Маса кг.	Габаритні розміри (ВхШхГ, мм)	Артикул
Рубильник РП-2	4,7	360x324x138	Q060102001
Рубильник РП-4	5	360x324x138	Q060102002



Габаритні розміри



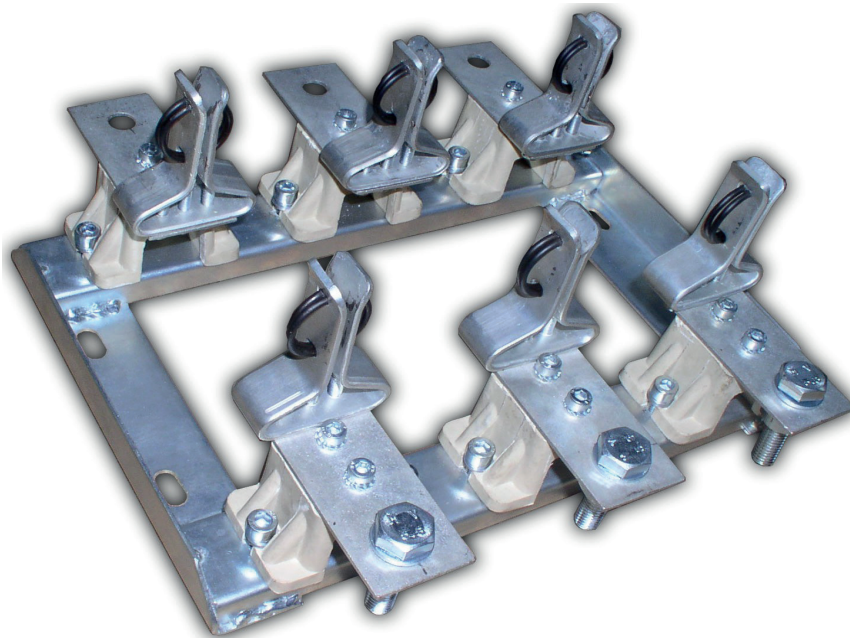


Панелі запобіжників серії 3

Панелі запобіжників серії 3, в зборі з рубильниками серії Р та перемичками серії П відповідних номіналів, забезпечують захист електричних ланцюгів від перевантаження та струмів короткого замикання за рахунок установки запобіжників.

- 1 габарит - при номінальному струмі 250 А;
- 2 габарит - при номінальному струмі 400А.

- Панелі запобіжників серії 3 приєднуються до клем рубильників та перемичкачів за допомогою болтового з'єднання.
- Конструкція контактних виводів забезпечує болтове приєднання мідних та алюмінієвих шин і кабелів, опресованих кабельними наконечниками, перерізом:
 - 70 - 150 мм² - при номінальному струмі 250 А;
 - 120-2х185 мм² - при номінальному струмі 400 А,



Особливості конструкції:

- Простота і зручність монтажу
- Сумісність з рубильниками серії Р та перемичками серії П

Комплект поставки:

- Панель 3 - 1 шт
- Комплект кріплення для підключення провідників до контактного виводу - 1 шт
- Упаковка - 1 шт

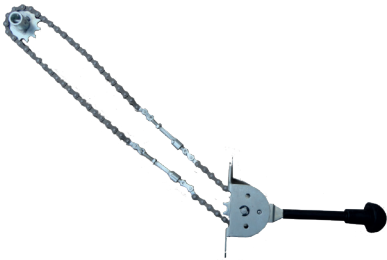




Приводи та аксесуари до рубильників і перемикачів

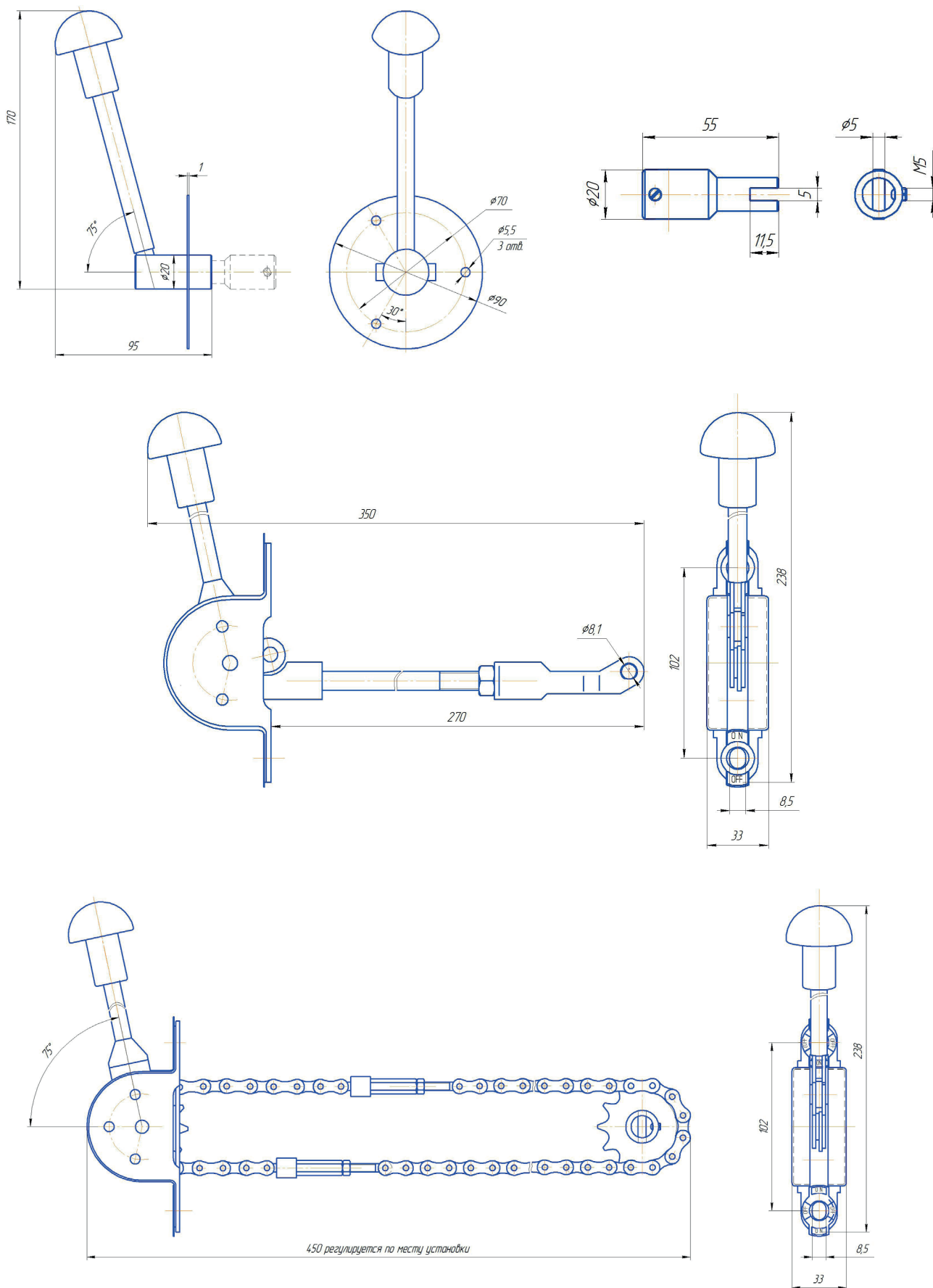


Опис	Назва	Маса кг.	Артикул
<p>Призначений для ввімкнення або вимкнення апаратів із зовнішньої сторони шафи. Встановлюється на вал апарата зліва або справа через отвір в бічній стінці шафим</p>	Привід рубильника Боковий РБМ	0,2	Q060105001
<p>Призначений для ввімкнення та вимкнення рубильників серії Р з передньої сторони шафи. Встановлюється на передній поверхні шафи, за допомогою тяги та адаптера з'єднується з валом рубильника. Довжина тяги регулюється. В комплект поставки, окрім самого приводу, входить адаптер і комплект для кріплення.</p>	Привід рубильника передній РП-320м	0,3	Q060105002
<p>Призначений для ввімкнення та вимкнення рубильників серії Р та перемикачів серії П з передньої сторони шафи. Характерною особливістю приводу є те, що в межах «зони встановлення апарату» він може бути встановлений на будь-якій висоті, що дозволяє економити місце при установці електроапаратів. В комплект поставки, окрім самого приводу, входить ланцюг, зіркоподібний адаптер та комплект для кріплення</p>	Привід рубильника передній ланцюговий ППЦ	0,5	Q060105008
<p>Подовжувач вала рубильника Р та перемикача П для винесення приводу РБМ за межі шафи</p>	Подовжувач до РБМ	0,1	Q060105005





Габаритні розміри приводів до рубильників та перемикачів





Розшифровка ступенів захисту

Захист від проникнення твердих предметів			Захист від води		
1-а цифра IP (Хх)	Схема	Вид захисту	2-а цифра IP (Хх)	Схема	Вид захисту
0		Захисту немає	0		Захисту немає
1		Захист від твердих тіл розміром $\geq 50\text{мм}$	1		Захист від краплин конденсату, що падають вертикально
2		Захист від твердих тіл розміром $\geq 12,5\text{мм}$	2		Захист від краплин, що падають під кутом до 15°
3		Захист від твердих тіл розміром $\geq 2,5\text{мм}$	3		Захист від краплин, що падають під кутом до 60°
4		Захист від твердих тіл розміром $\geq 1,0\text{мм}$	4		Захист від бризок, що падають під будь-яким кутом
5		Частковий захист від пилу	5		Захист від струменю, що падає під будь-яким кутом
6		Повний захист від пилу	6		Захист від динамічного впливу потоків води
			7		Захист від потрапляння води при зануренні на певну глибину певний час
			8		Захист від води при необмеженому часі занурення на певну глибину





Для нотаток





Для нотаток

