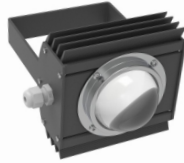


# VECTOR COB



**VECTOR COB 15, 25, 50, 60**



**VECTOR COB 75, 100, 120, 150**



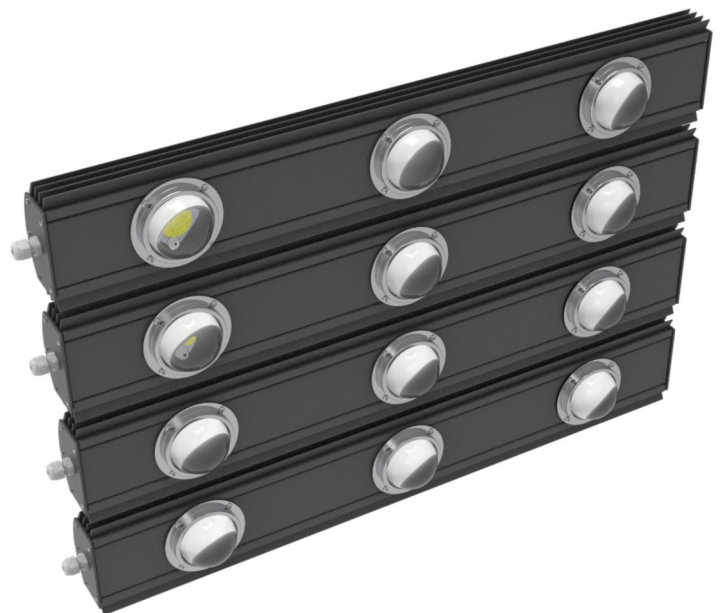
**VECTOR COB 200**



**VECTOR COB 300**



**VECTOR COB 400, 480**



**VECTOR COB 600**

### **Світильник має універсальне застосування і використовується для освітлення:**

- територій промислових, залізничних, автотранспортних, будівельних, сільськогосподарських об'єктів;
- морських та річкових портів, аеропортів;
- комплексів спортивної інфраструктури (стадіонів, футбольних полів, тенісних кортів, волейбольних та інших ігрових майданчиків, іподромів);
- площ та інших відкритих просторів;
- вулиць, доріг, транспортних розв'язок, мостових систем, місць паркування;
- архітектурних споруд, фасадів, пам'ятників, рекламних щитів;
- кар'єрів, відкритих гірничих розробок;
- виробничих, комерційних, сільськогосподарських, складських, допоміжних та інших приміщень.

### **Особливості:**

- стійкість до удару корпусу: IK08/5 Дж;
- може бути встановлений на екскаватори, крани, а також на інші механізми;
- може комплектуватися механізмом терморегуляції (виконання Т). При перевищенні меж температурного режиму термодатчик подає сигнал на блок живлення, який знижує потужність світильника. При відновленні нормального температурного режиму світильник повертається до номінальної потужності, що оберігає світлодіоди від передчасного виходу з ладу;
- може комплектуватися блоком захисту від перенапруги (виконання П), який вимикає світильник від електромережі при перевищенні напруги понад 280 В та тривалістю більше 60 мс, і вмикає його після стабілізації напруги;
- кожний світлодіод забезпечений ланцюгом зворотного ходу захисту. У разі виходу з ладу одного світлодіода прожектор продовжує функціонувати в нормальному режимі без втрати світлового потоку;
- плавне включення дозволяє продовжити термін служби світлодіодів завдяки поступовому збільшенню сили струму, що створює для світлодіодів стабільний режим роботи;
- електронні компоненти та світлодіоди виключно провідних світових виробників;
- широкий діапазон корельованих колірних температур (від 3000 К до 6000 К);
- робочий діапазон напруги змінного струму 100...305 В;
- є можливість налаштувати світильник для роботи з напругою постійного струму 220 В.

**Корпусні деталі:** екструдований алюмінієвий профіль.

**Розсіювач:** оптична лінза, термостійке скло.

**Монтажна ліра:** сталь з порошковим фарбуванням.

**Кабельний ввід:** 1 шт.

**Джерело світла:** світлодіоди Samsung (Південна Корея) або CREE (США).

**Джерело живлення:** вбудоване ЕДЖ MEAN WELL (Тайвань).

**Комплектація:** світильник зі світлодіодним джерелом світла.

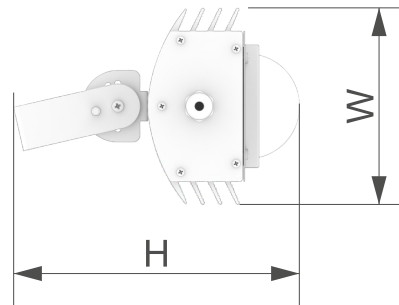
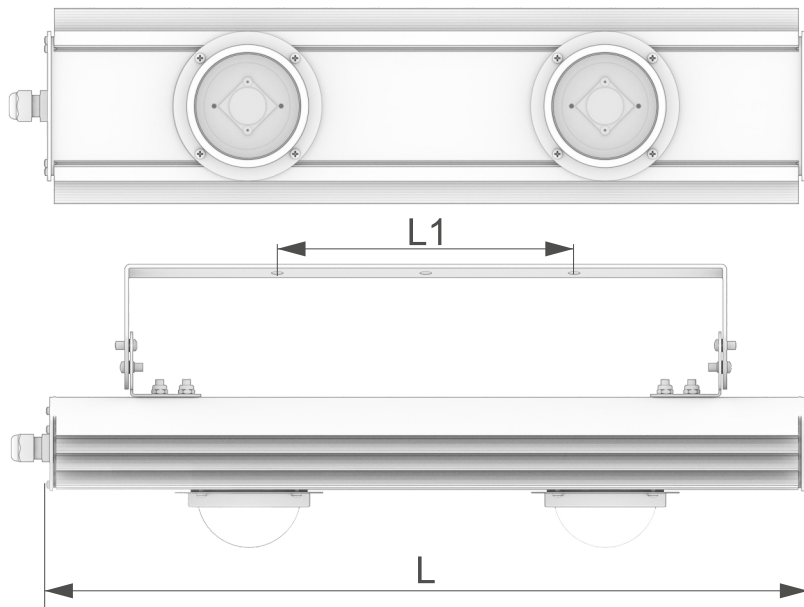
Модель	VECTOR COB-D-XX-ABC-T-П												
Робоча напруга, В	AC 220, 12, 24, 36, DC 220, 12, 24, 36												
Коефіцієнт потужності, PFC	0,95												
Коефіцієнт передачі кольору, Ra	> 80												
Робоча температура, °C	від -40 до +40; від -40 до +80 з функцією терморегуляції												
Кольорова температура, К	4000 (за запитом 3000, 5000, 6000)												
Рівень захисту від пилу і вологи	IP65												
Ударостійкість	IK08/5 Дж												
Механічна стійкість	M1												
Потужність світильника, Вт	15	25	50	60	75	100	120	150	200	300	400	480	600
Світловий потік світильника, Лм	1950	3250	6500	7800	9750	13000	15600	19500	26000	39000	52000	62400	78000
Світловіддача, Лм/Вт	130												
Кути розподілу світлового потоку (КСС), °	60, 90, 120												
Джерело світла	Samsung (Південна Корея)												
Джерело живлення	MEAN WELL (Тайвань)												
Лінза	LEDiL (Фінляндія)												
Клас електрозахисту	I												
Вага, кг	1,1	2,8	2,8	3,0	3,6	3,6	4,4	5,4	7,8	11,4	16,2	18,0	23,4
Розміри (LxWxH), мм	130x130x170	350x130x150	350x130x150	400x130x150	500x130x150	500x130x150	600x130x150	800x130x150	500x280x230	800x280x230	500x580x230	600x580x230	800x580x230
Розміри (L1), мм	70	70	200	200	200	200	200	200	200	400	200	200	400

**Приклад для замовлення VECTOR COB-D-XX-ABC-T-П:  
Розшифрування модифікацій**

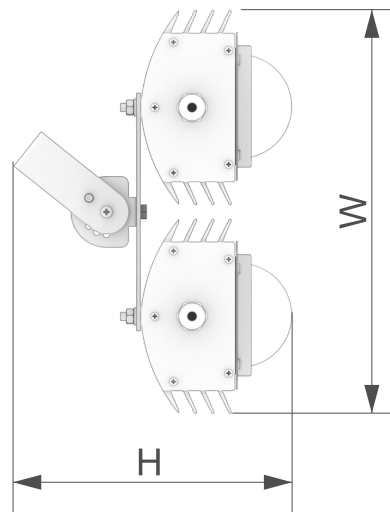
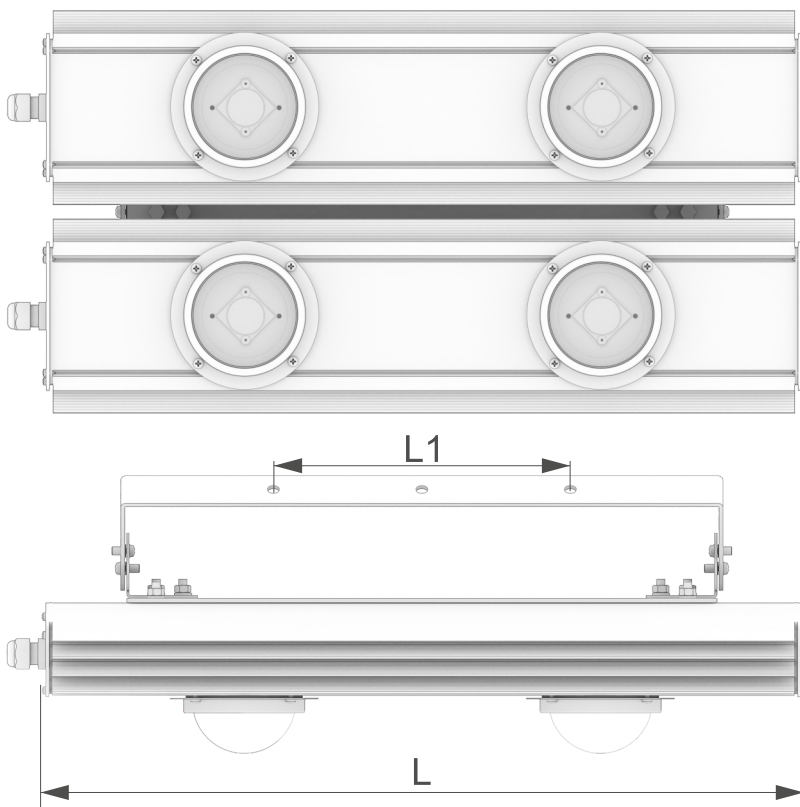
<b>XX - Потужність:</b> 15 Вт 25 Вт 50 Вт 60 Вт 75 Вт 100 Вт 120 Вт 150 Вт 200 Вт 300 Вт 400 Вт 480 Вт 600 Вт	<b>A - Кут розсіювання:</b> 1 - моноблок оптичних лінз, 60° 2 - моноблок оптичних лінз, 90° 3 - моноблок оптичних лінз, 120°	<b>B - Параметри мережі живлення:</b> 1 - змінний струм, 220 В 2 - постійний струм, 220 В 3 - змінний струм, 36 В 4 - постійний струм, 36 В 5 - змінний струм, 24 В 6 - постійний струм, 24 В 7 - змінний струм, 12 В 8 - постійний струм, 12 В	<b>C - Монтаж:</b> 1 - за допомогою поворотної ліри
			<b>T - Позначення:</b> за запитом, з датчиком терморегуляції
			<b>P - Позначення:</b> за запитом, з блоком захисту від перенапруги
			<b>D - Кольорова температура:</b> 0 - 3000 К 1 - 4000 К 2 - 5000 К 3 - 6000 К

МОНТАЖ: на горизонтальну або вертикальну опорну поверхню за допомогою поворотної ліри.  
ЕЛЕКТРОПІД'ЄДНАННЯ: індивідуальне кабелем Ø 8...12 мм (перетин жил 1,5...4 мм<sup>2</sup>).

## ЕСКІЗ СВІТИЛЬНИКА:

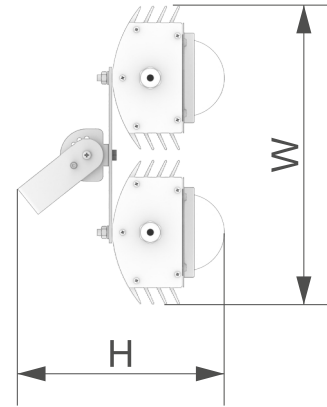
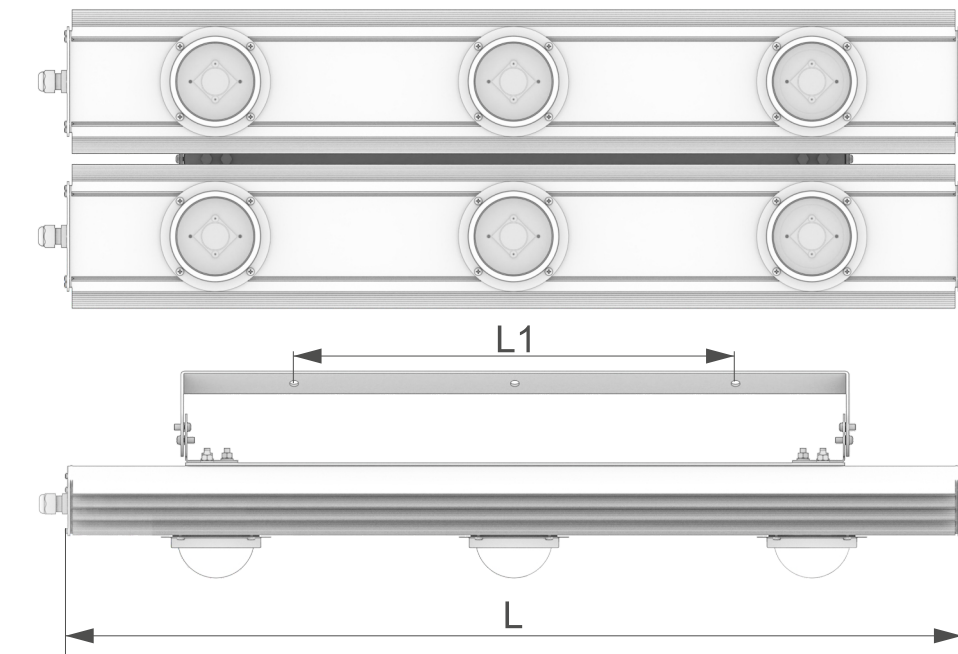


**VECTOR COB-D-75-ABC-T-П**  
**VECTOR COB-D-100-ABC-T-П**  
**VECTOR COB-D-120-ABC-T-П**  
**VECTOR COB-D-150-ABC-T-П**

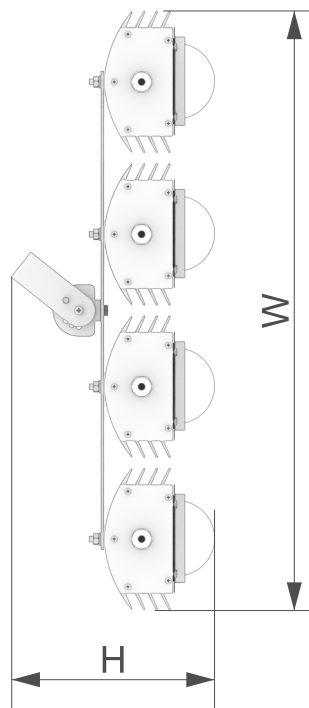
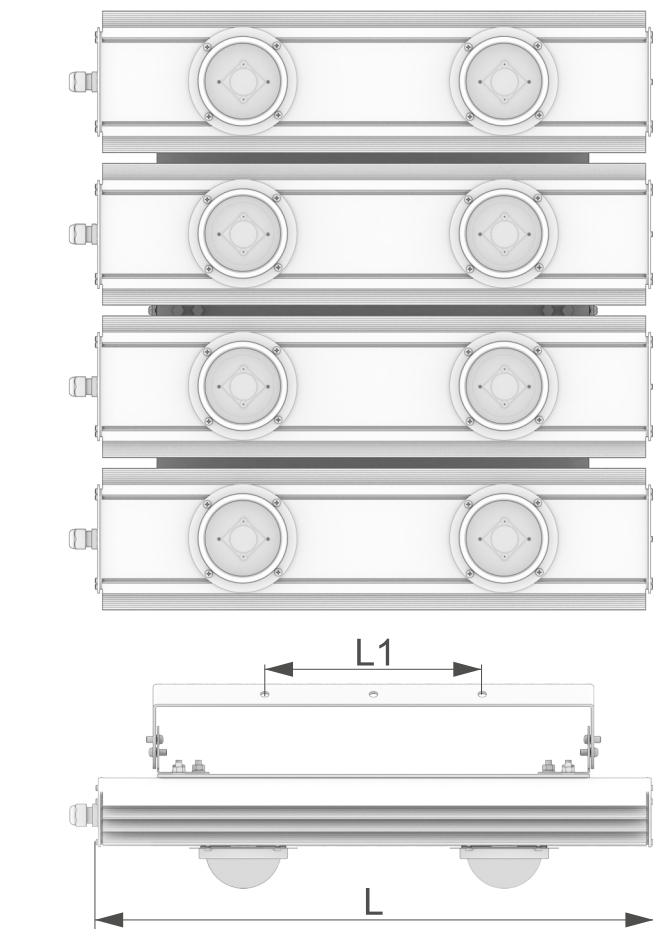


**VECTOR COB-D-200-ABC-T-П**

## ЕСКІЗ СВІТИЛЬНИКА:

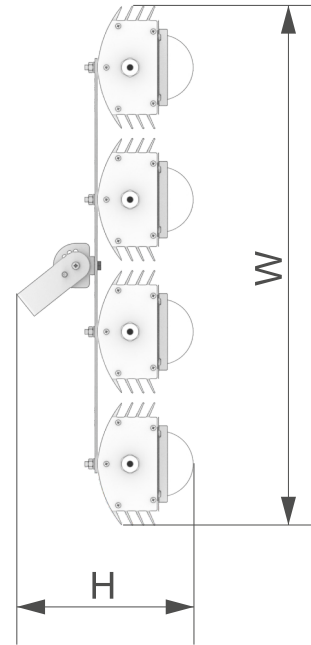
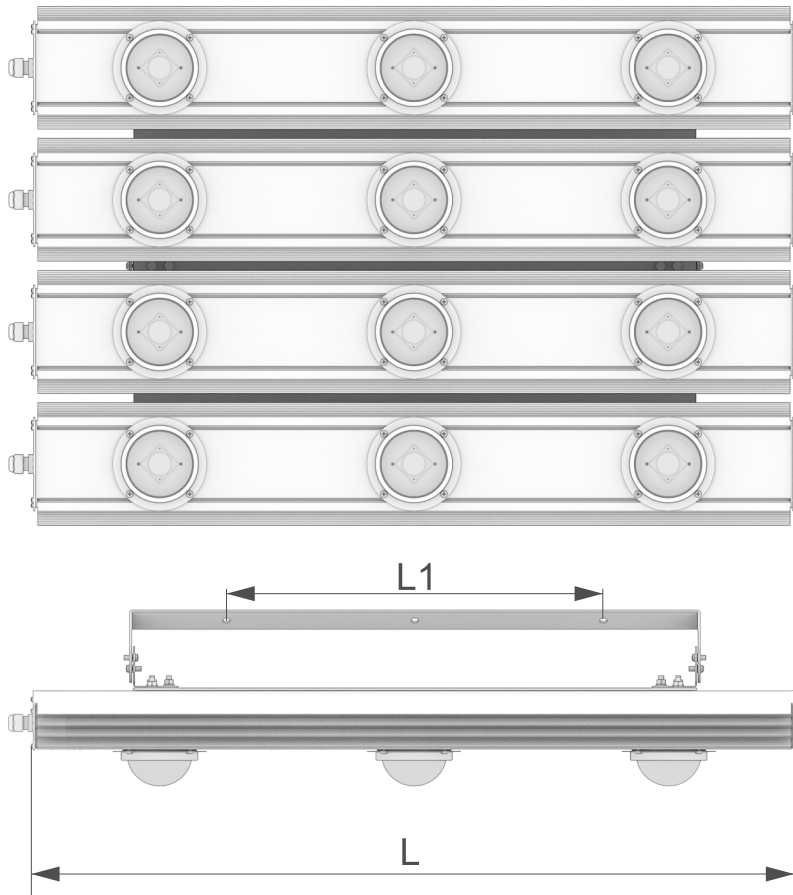


**VECTOR COB-D-300-ABC-T-П**

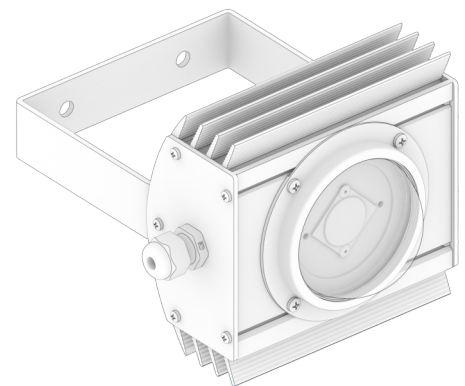
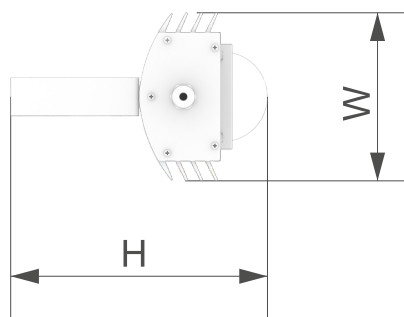
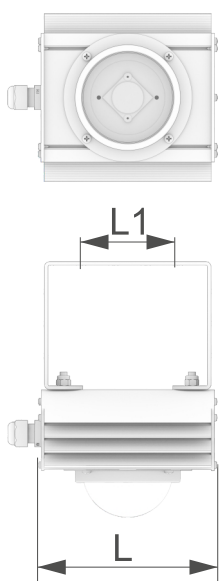


**VECTOR COB-D-400-ABC-T-П  
VECTOR COB-D-480-ABC-T-П**

## ЕСКІЗ СВІТИЛЬНИКА:



**VECTOR COB-D-600-ABC-T-П**



**VECTOR COB-D-15-ABC-T-П  
VECTOR COB-D-25-ABC-T-П  
VECTOR COB-D-35-ABC-T-П  
VECTOR COB-D-50-ABC-T-П  
VECTOR COB-D-60-ABC-T-П**