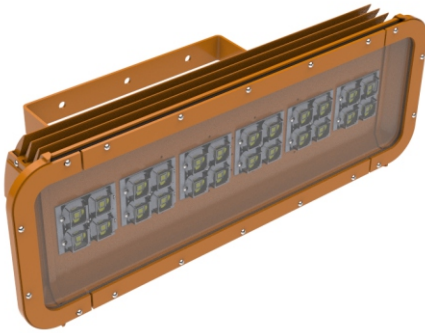
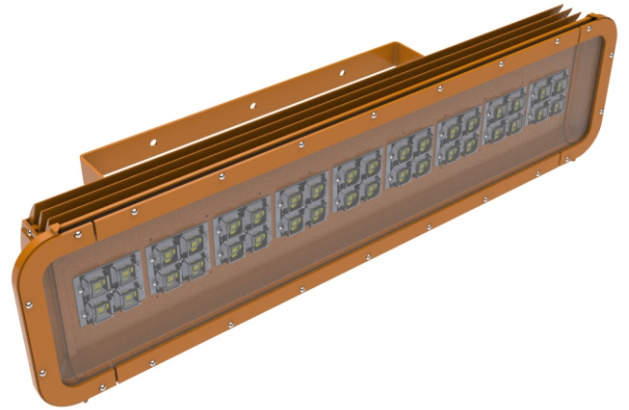


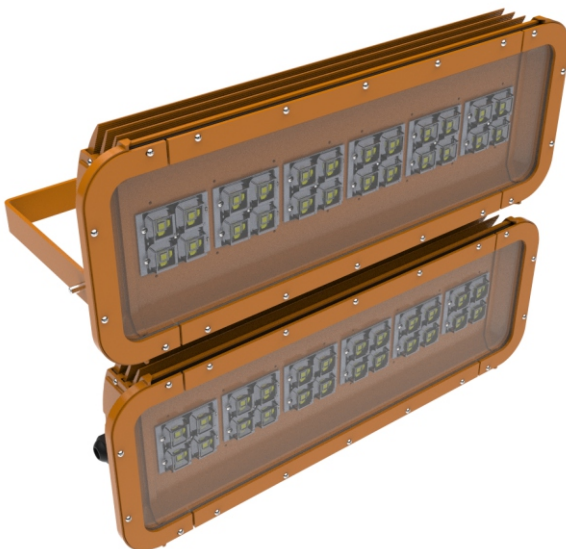
Пржектор FOTON 2EX



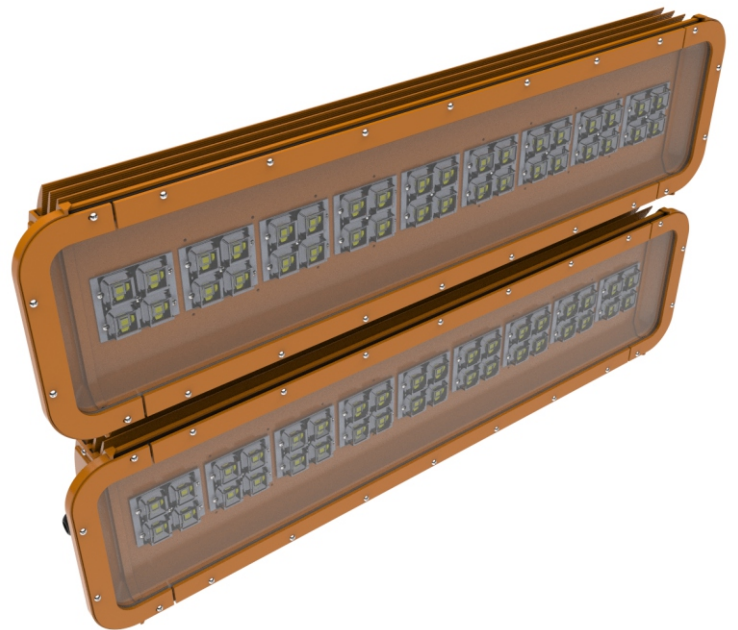
Пржектор FOTON 2Ex-20-ABC
Пржектор FOTON 2Ex-40-ABC
Пржектор FOTON 2Ex-60-ABC



Пржектор FOTON 2Ex-80-ABC
Пржектор FOTON 2Ex-100-ABC
Пржектор FOTON 2Ex-120-ABC



Пржектор FOTON 2Ex-140-ABC
Пржектор FOTON 2Ex-160-ABC



Пржектор FOTON 2Ex-180-ABC
Пржектор FOTON 2Ex-200-ABC
Пржектор FOTON 2Ex-220-ABC
Пржектор FOTON 2Ex-240-ABC

Вибухозахищений світлодіодний прожектор для загального освітлення приміщень нафтової, нафтопереробної, газової, хімічної, цементної, деревообробної, харчової та інших галузей промисловості, відповідно до маркування з вибухозахисту у вибухонебезпечних зонах класу 2 і пожежонебезпечних зонах класів П-I, П-II.

Допускається застосування в зоні 22.

Прожектор призначений для безпосереднього монтажу на будівельних конструкціях (наприклад стінах, стелях, фундаментах, перекриттях, колонах, фермах) без джерел ударних впливів, розташованих у тому ж приміщенні.

Корпус: екструдований алюмінієвий профіль із порошковим фарбуванням.
Бокові кришки: алюмінієвий сплав.
Монтажна ліра: сталевий прокат товщиною 3 мм.
Розсіювач: вогнетривка, світлостабілізована полікарбонатна лінза.
Ущільнення: гума.
Кабельні вводи: 1 шт.
Джерело світла: світлодіоди Samsung (Південна Корея).
Джерело живлення: Вбудоване ЕДЖ
Комплектація: прожектор з світлодіодним джерелом світла.

Особливості:


- робочий діапазон напруги змінного струму 100-305 В АС;
- стійкість до удару корпусу: IK10/20 Дж;
- кабельні вводи, ЕДЖ сертифіковані згідно з вимогами Директиви АТЕХ;
- джерело світла - енергоекономні світлодіоди (понад 100 тис. годин безперервної роботи), з класом енергоефективності «А++»! та стабільним світловим потоком, які миттєво запалюються і перезапалюються;
- стійкий до перепадів напруги і багаторазових вмикань / вимикань;
- екологічно безпечний і не вимагає спеціальної утилізації;
- електронні компоненти та світлодіоди виключно провідних світових виробників;
- висока ступінь пилезологозахисту, пожежобезпечний, атмосферостійкий.

Приклад для замовлення прожектора

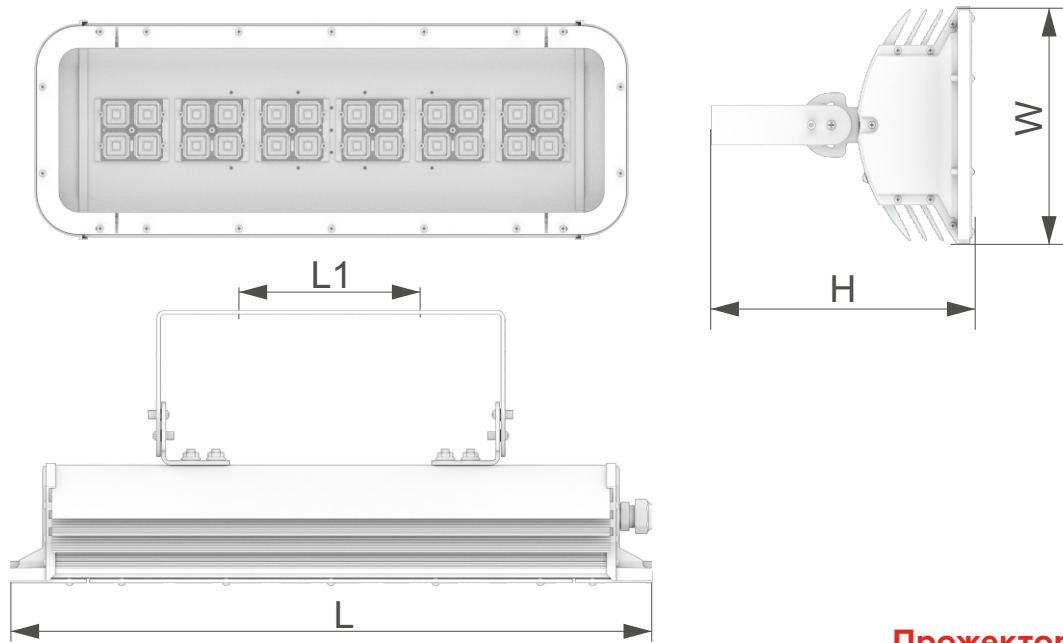
FOTON 2Ex-XX-ABC:

Розшифрування модифікацій

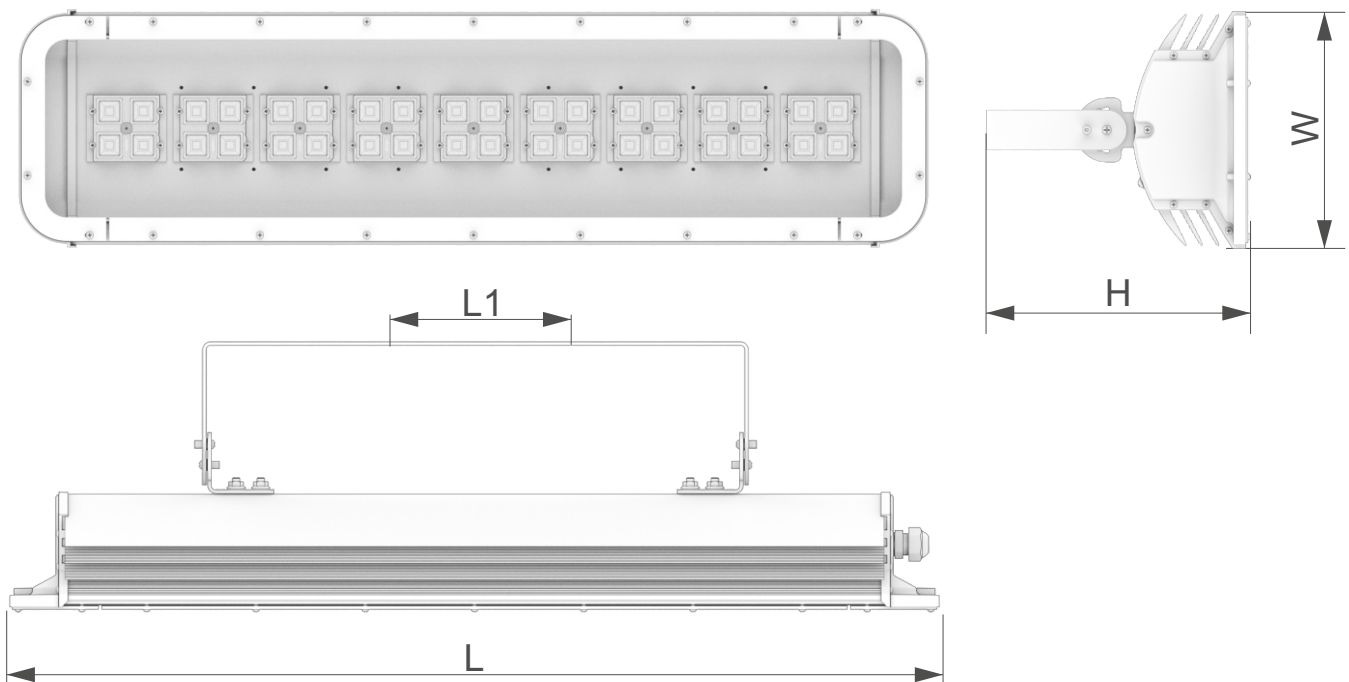
XX - Потужність:	A - Кут розсіювання:	B - Підключення:	C - Опції:
20 Вт	1 - 15°	1 – індивідуально	0 - відсутня
40 Вт	2 - 30°		1 - резервна
60 Вт	3 - 60°		
80 Вт	4 - 90°		
100 Вт			
120 Вт			
140 Вт			
160 Вт			
180 Вт			
200 Вт			
220 Вт			
240 Вт			

МОДЕЛЬ	FOTON 2Ex-20-ABC	FOTON 2Ex-40-ABC	FOTON 2Ex-60-ABC	FOTON 2Ex-80-ABC	FOTON 2Ex-100-ABC	FOTON 2Ex-120-ABC	FOTON 2Ex-140-ABC	FOTON 2Ex-160-ABC	FOTON 2Ex-180-ABC	FOTON 2Ex-200-ABC	FOTON 2Ex-220-ABC	FOTON 2Ex-240-ABC
Робоча напруга, В	220-240											
Коефіцієнт потужності, PFC	> 0,95											
Коефіцієнт передачі кольору, Ra	> 80											
Робоча температура	від -35 до +50											
Кольорова температура	4000											
Рівень захисту від пилу і вологи	IP65											
Ударостійкість	IK10/20 Дж											
Механічна стійкість	M1											
Потужність прожектора, Вт	20	40	60	80	100	120	140	160	180	200	220	240
Світловий потік прожектора, Лм	2800	5600	8400	11200	14000	16800	19600	22400	25200	28000	30800	33600
Світловіддача, Лм/Вт	140											
Кути розподілу світлового потоку (КСС), °	15, 30, 60, 90											
Джерело світла	Samsung (Південна Корея)											
Клас пожежонебезпечної зони	П-II											
Клас електрозахисту	I											
Вид і рівень вибухозахисту (маркування)	 II 3G Ex ec IIC T6 Gc II 3D Ex tc IIIC T80°C Dc											
Вага, кг	4,5	4,5	4,5	5,6	5,6	5,6	7,1	7,1	10,9	10,9	10,9	10,9
Розміри (LxWxH), мм	481x178x197	481x178x197	481x178x197	680x178x198	680x178x198	680x178x198	481x373x294	481x373x294	681x373x294	681x373x294	681x373x294	681x373x294
Розміри (L1), мм	140	140	140	240	240	240	240	240	240	240	240	240

ЕСКІЗ ПРОЖЕКТОРА:

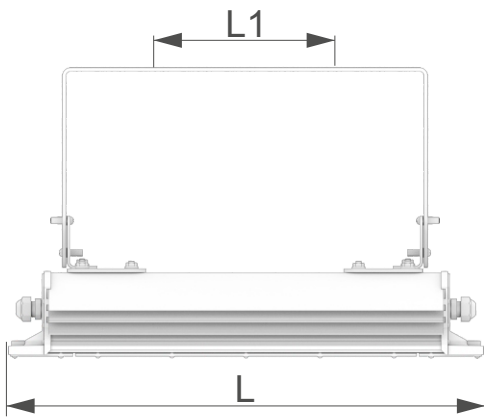
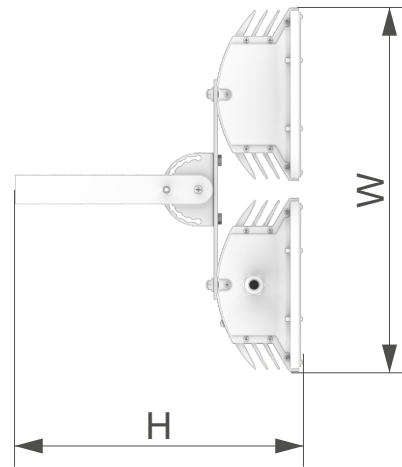
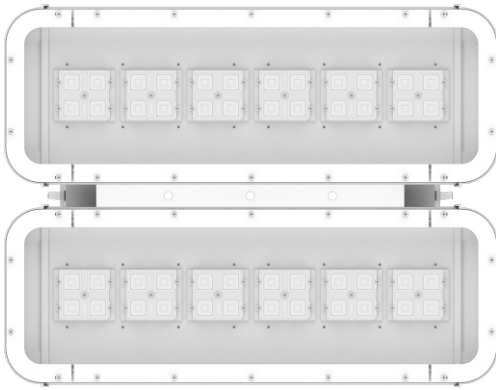


**Прожектор FOTON 2Ex-20-ABC
Прожектор FOTON 2Ex-40-ABC
Прожектор FOTON 2Ex-60-ABC**

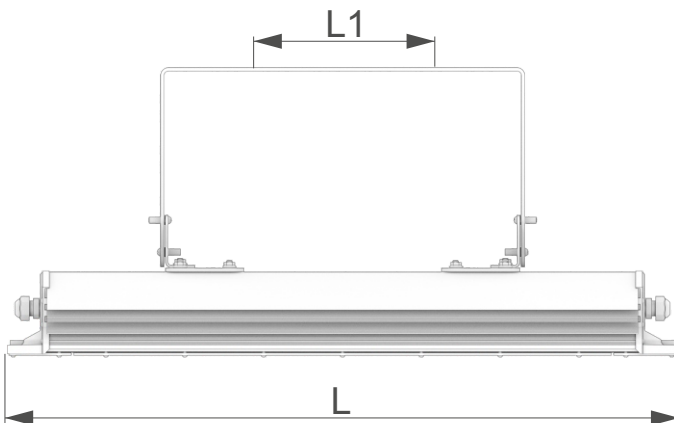
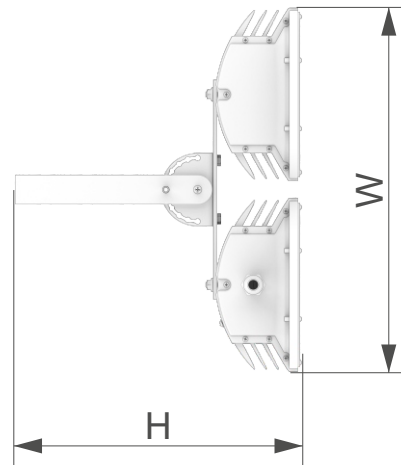
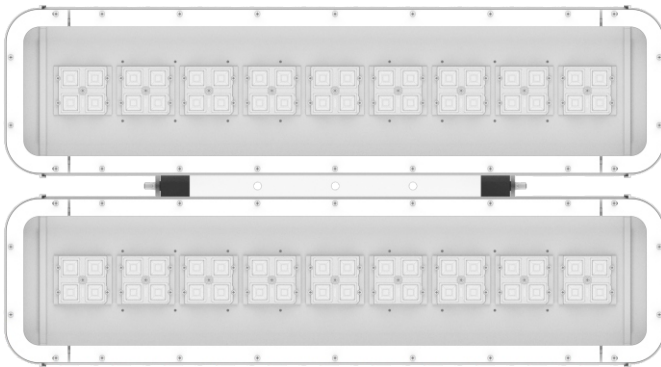


**Прожектор FOTON 2Ex-80-ABC
Прожектор FOTON 2Ex-100-ABC
Прожектор FOTON 2Ex-120-ABC**

ЕСКІЗ ПРОЖЕКТОРА:



**Прожектор FOTON 2Ex-140-ABC
Прожектор FOTON 2Ex-160-ABC**



**Прожектор FOTON 2Ex-180-ABC
Прожектор FOTON 2Ex-200-ABC
Прожектор FOTON 2Ex-220-ABC
Прожектор FOTON 2Ex-240-ABC**