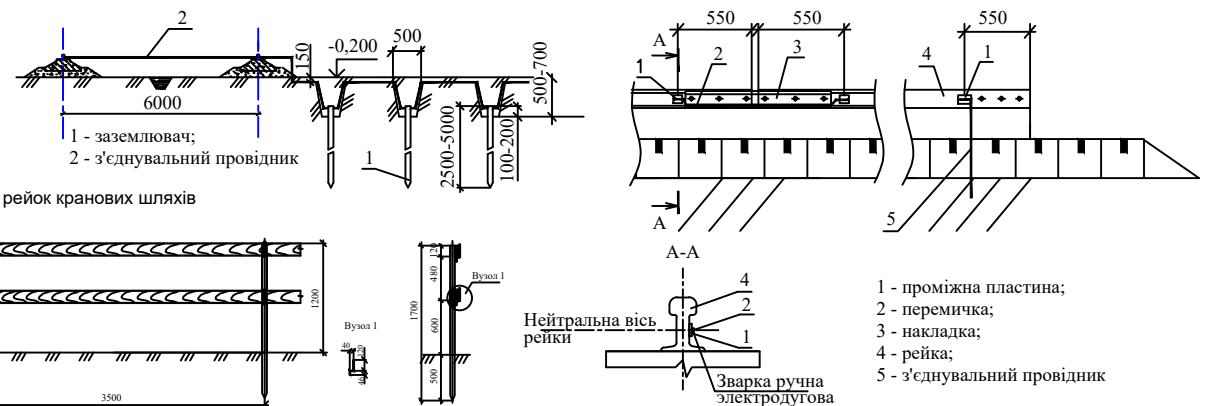


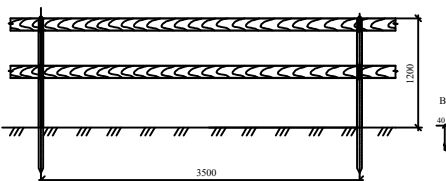
Умовні позначення

	Контур проектної будівлі		Мобільна інвентарна будівля адміністративно-побутових приміщень
	Огорожа будмайданчика без козирка		Біотуалет
	Огорожа кранових шляхів		Трансформаторна підстанція
	Постійна дорога		Місце для прийому бетонної суміші
	Тимчасова дорога		Знак пішохідного переходу
	Тимчасова пішохідна доріжка		Знак обмеження швидкості
	Козирек над вхідним входом в будівлю		Стенд із схемою руху автотранспорту
	Місце зберігання вантажозахисних пристосувань		Пржектор
	Шафа електропостачання		Повітряні месжі тимчасового електропостачання 0,4/0,23 кВ
	Стоянки крана		Ворота
	Стоянка крана в неробочий час		Місток
	Місце розташування контрольного грузу		Пожежний пост
	Знак, що попереджує про роботу крана		Пожежний гідрант
	Лінія попередження про обмеження зони дії крана		Бочка з водою
	Лінія обмеження зони дії крана		Козирек над входом в кабину машиніста підйомника
	Лінія межі небезпечної зони від будівлі		Вантажопасажирський підйомник
	Лінія межі безпечної зони крана		Знак постійного закріплення осі на місцевості
	Тупиковий упор		Знак тимчасового закріплення осі на місцевості
	Стенд зі схемою строповки и таблицею мас грузів		Знак закріплення відміток, суміщений із знаком закріплення осі
	Контур заземлення		Знак постійного закріплення відміток
	Лінія межі зони дії крана		Контейнер для збору будівельного сміття із сміттєпроводом
	В'їзд		
	В'їзд		
	Мийка для коліс автотранспорту		
	Контейнер для збору побутового сміття		

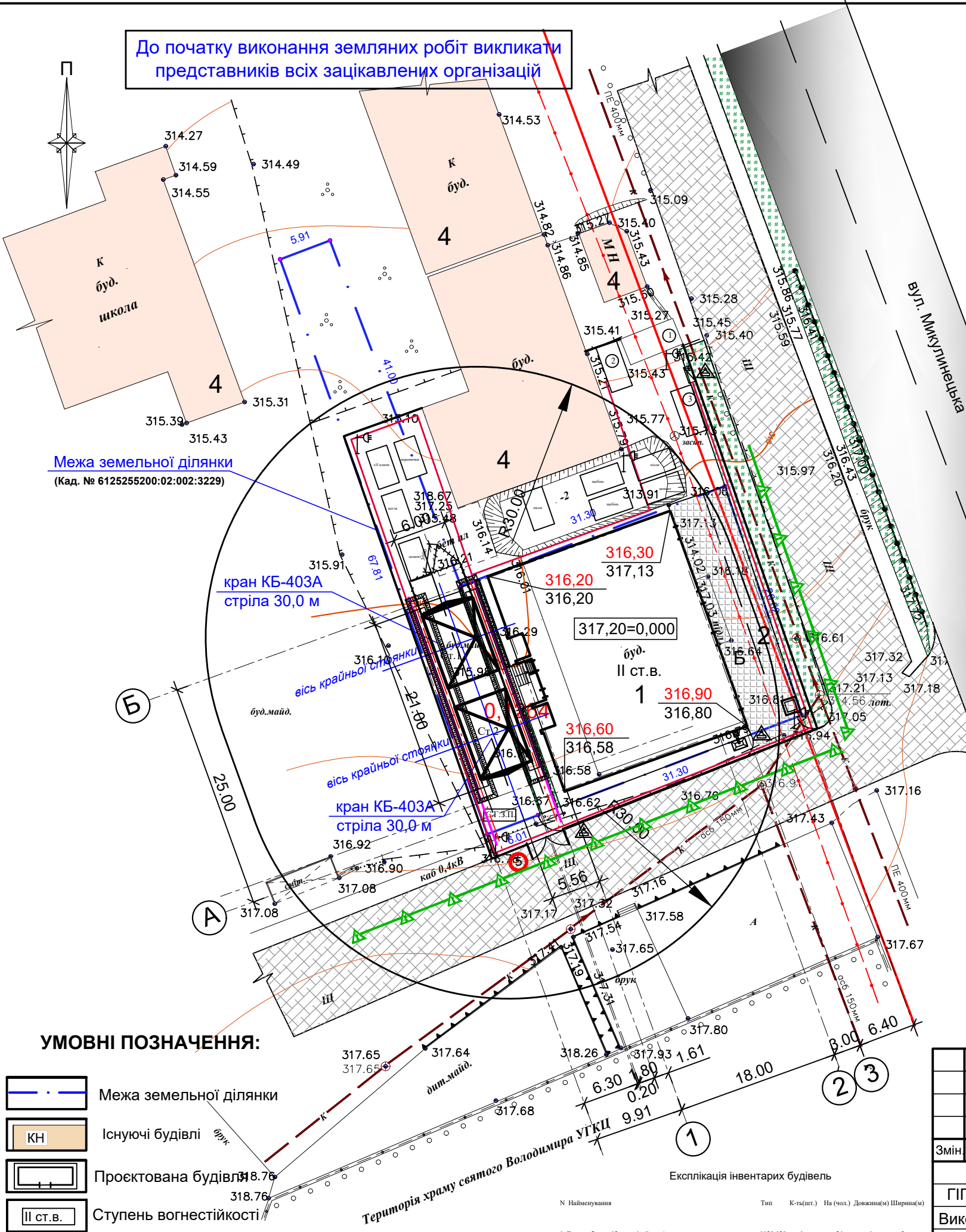
Схема влаштування заземлення підкранових шляхів



Огорожа рейок кранових шляхів



До початку виконання земляних робіт викликати представників всіх зацікавлених організацій



Межа земельної ділянки
(Кад. № 6125255200:02:002:3229)

кран КБ-403А
стріла 30,0 м

кран КБ-403А
стріла 30,0 м

УМОВНІ ПОЗНАЧЕННЯ:

	Межа земельної ділянки
	Існуючі будівлі
	Проектована будівля
	Ступень вогнестійкості
	Тип мощення Б

360,05 Проектуюча відмітка землі
360,04 Існуюча відмітка землі

Експлікація інвентарів будівель

N Найменування	Тип	К-ть(шт.)	На (чол.)	Довжина(м)	Ширина(м)
1. Гардеробня на 12 чоловік (1 пов.)	1129-020	1	24	6	3
2. Контра на 2 робочих місця (1 пов.)	1129-022	1	8	6	3
3. Цадьяна на 16 посадочних місць (1 пов.)	1129-048	1	24	6	3

02-2024-ПОБ

Будівництво багатоквартирного житлового будинку з вбудовано-прибудованими приміщеннями соціально-побутового призначення по вул. Микулинецька, 30А, в смт. Велика Березовиця, Тернопільського району, Тернопільської області

Змін	Кільк.	Арк.	№ п/п	Підпис	Дата
ГП		Івасечко			
Виконав		Костишина			
Перевірив		Цісік			

Будівельний генеральний план М1:500	Стадія	Аркуш	Аркушів
	РП	1	

Приватне підприємство "ВолКас" м. Тернопіль

Погоджено:

Зам. інв. №

Підпис і дата

Інв. № ориг.