



50 t



38 m



44 m



54 m



2,55 m

An economical taxi crane with three axles

LTM 1050-3.1

Mobilkran • Mobile crane • Grue mobile
Autogrú • Grúa mòvil • Мобильный кран

LIEBHERR

Mobile and crawler cranes



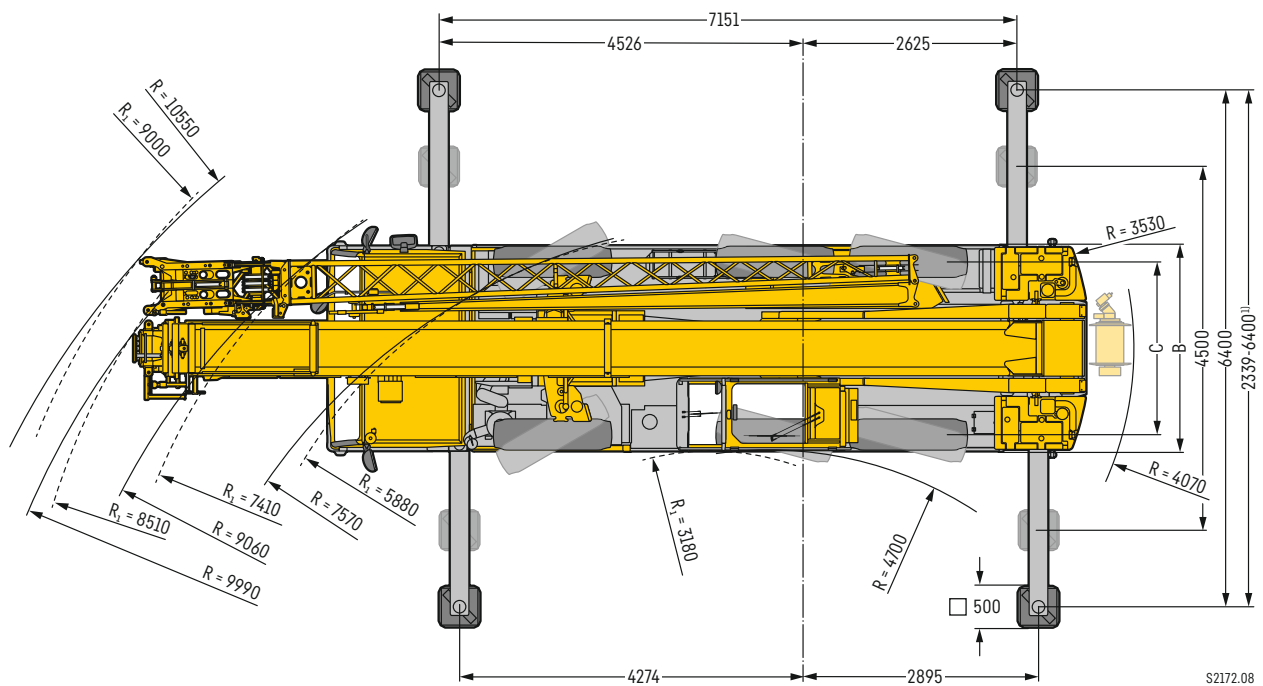
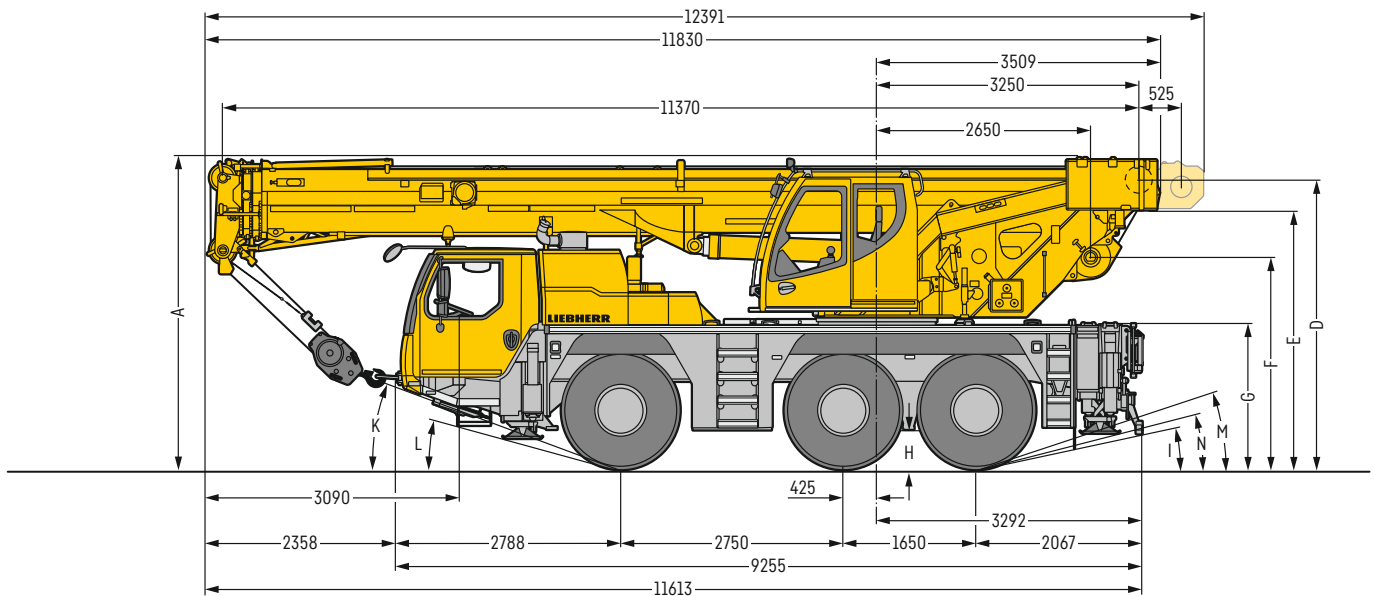
Technische Daten

Technical data • Caractéristiques technique • Dati tecnici • Datos técnicos • Технические данные

Maße	
Dimensions • Encombrement • Dimensioni • Dimensiones • Габариты крана	3
Mobilkran	
Mobile crane • Grue mobile • Autogrù • Grúa móvil • Мобильный кран	4–5
Kraftstoffeinsparung und Geräuschreduktion	
Fuel saving and noise reduction • Economie de carburant et réduction du bruit • Risparmio di carburante e riduzione del rumore • Ahorro de combustible y reducción del ruido • Экономия топлива и снижение шума	6
Flexible Montagespitze	
Flexible assembly jib • Fléchette de montage flexible • Falconcino da montaggi, versatile Plumín de montaje flexible • Многовариантный адаптивный гусек	6
Ballast	
Counterweight • Contrepoids • Zavorra • Lastre • Противовес	7
Straßenfahrt	
On-road driving • Déplacement sur route • Guida su strada • Marcha por carreteras • Движение по дорогам	8
Baustellenfahrt	
Jobsite driving • Déplacement sur chantier • Guida in cantiere • Marcha en obra • Движение по стройплощадке	8
Krandaten	
Crane data • Dates de la grue • Dati gru • Características • Технические характеристики крана	9
Auslegersysteme	
Boom/jib combinations • Configurations de flèche • Sistema braccio • Sistemas de pluma • Стреловые системы	10
T	11–13
TK	14–18
TK	19–21
Ausstattung	
Equipment • Equipement • Equipaggiamento • Equipamiento • Оборудование	22–27
Symbolerklärung	
Description of symbols • Explication des symboles • Legenda simboli Descripción de los símbolos • Объяснение символов	28
Anmerkungen	
Remarks • Remarques • Note • Observaciones • Примечани	29

Maße


Dimensions · Encombrement · Dimensioni · Dimensiones · Габариты крана



S2172.08

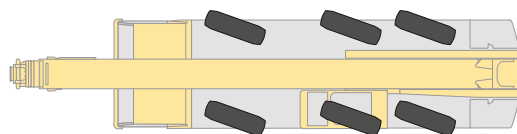
R₁ = Allradlenkung · All-wheel steering · Direction toutes roues · Tutti gli assi sterzanti · Dirección en todos los ejes · Поворот всеми колесами
¹⁾ nur mit VarioBase® · only with VarioBase® · seulement avec VarioBase® · solo con VarioBase® · sólo con VarioBase® · только с VarioBase®

Maße · Dimensions · Encombrement · Dimensioni · Dimensiones · Размеры mm

	A	A	B	C	D	E	F	G	H	I	K	L	M	N
	100 mm*													
 385/95 R 25 (14.00 R 25)	3785	3685	2550	2160	3508	3121	2548	1710	378	11°	19°	13°	17°	13°
445/95 R 25 (16.00 R 25)	3835	3735	2550	2100	3558	3171	2598	1760	428	12°	21°	15°	19°	14°
525/80 R 25 (20.5 R 25)	3835	3735	2690	2170	3558	3171	2598	1760	428	12°	21°	15°	19°	14°

* abgelenkt · lowered · abaissé · abbassato · suspensión abajo · шасси осажено

LTM 1050-3.1



S3244.01

Variables Lenkkonzept

Variable steering concept

Concept de direction variable

Concetto di sterzo variabile

Concepto de pilotaje variable

Концепция гибкого рулевого управления





Die Hillstart-Aid erleichtert das Anfahren am Berg. Sicheres und einfaches Anfahren ohne Zurückrollen.

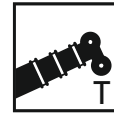
Hillstart Aid makes starting on gradients easier. Move off safely and easily without rolling backwards.

La fonction Hillstart-Aid facilite le démarrage en côte. Démarrage sûr et facile sans recul du véhicule.

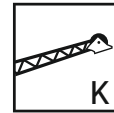
L'Hill Start Aid facilita la partenza in salita. Partenza sicura e facile senza tornare indietro.

Hillstart-Aid hace que sea más fácil maniobrar en la montaña. Arranque fácil y sencillo sin retrocesos.

Система Hillstart-Aid облегчает трогание с места на подъемах. Безопасное и простое трогание с места без отката



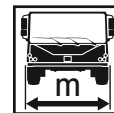
38 m



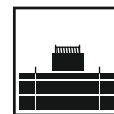
9,2 m – 16 m



1,4 m



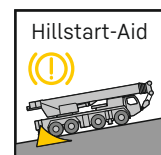
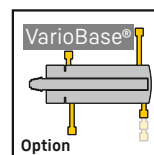
2,55 m (445/95 R 25)



9 t



270 kW (367 PS)



Kraftstoffeinsparung und Geräuschreduktion

Fuel saving and noise reduction · Economie de carburant et réduction du bruit · Risparmio di carburante e riduzione del rumore
Ahorro de combustible y reducción del ruido · Экономия топлива и снижение шума

ECOmode

Automatische Regelung der Motordrehzahl während des Kranbetriebs verringert den Kraftstoffverbrauch um ca. 10 %

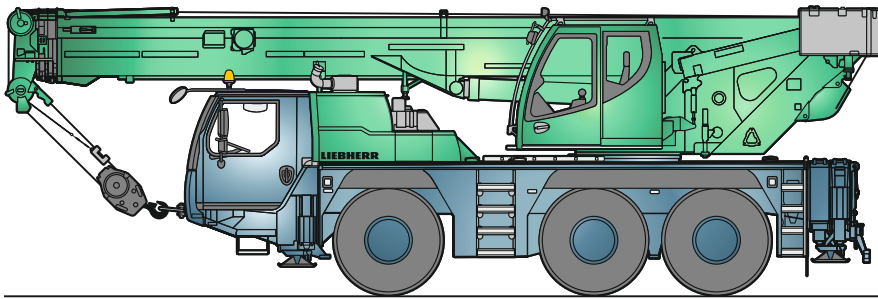
Automatic regulation of the engine speed during crane mode reduce fuel about 10 %

Régulation automatique de la vitesse du moteur pendant les travaux avec la grue permet de réduire la consommation de carburant jusqu'à env. 10 %

Il controllo automatico del momento velocità del motore durante l'esercizio della gru riduce il consumo di carburante del 10 % circa

El uso de la regulación automática del régimen de motor durante la operación de la grúa reduce el consumo de combustible por aprox. 10%

Автоматическое регулирование числа оборотов двигателя, в крановом режиме, уменьшает расход топлива приблизительно на 10 %



S3245.01

ECOdrive
TRAXON

Fahrabstimmung im Unterwagen mit ECO- oder Powermode reduziert Lärm und Kraftstoffverbrauch

Driving strategy in the carrier with ECO- or Powermode to reduce noise and fuel

L'adaptation du mode de déplacement avec le mode ECO ou le mode Puissance permet de réduire le niveau sonore et la consommation de carburant

Le strategie di guida su strada con ECOmode o Powermode riducono il rumore e il consumo di carburante

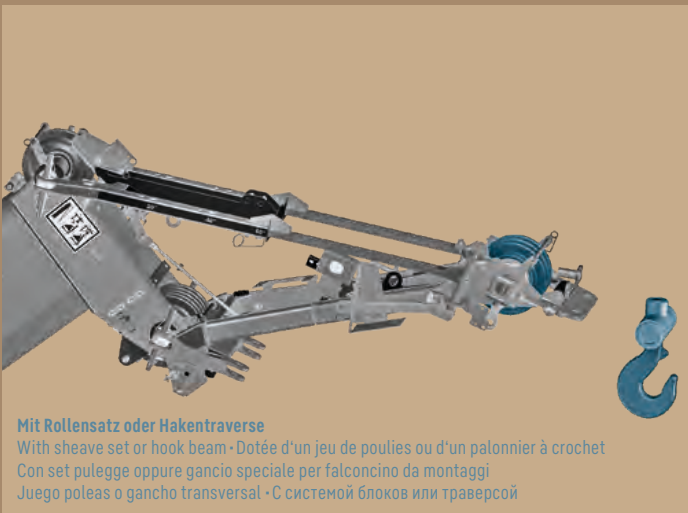
La adaptación de la marcha en el chasis inferior con ECOmode o Powermode reduce el ruido y el consumo de combustible

Согласование режима движения на шасси посредством ECOmode и Powermode уменьшает шум и расход топлива

Flexible Montagespitze



Flexible assembly jib · Fléchette de montage flexible · Falconcino da montaggi, versatile
Plumín de montaje flexible · Многовариантный адаптивный гусек



Mit Rollensatz oder Hakentraverse

With sheave set or hook beam · Dotée d'un jeu de poulies ou d'un palonnier à crochet

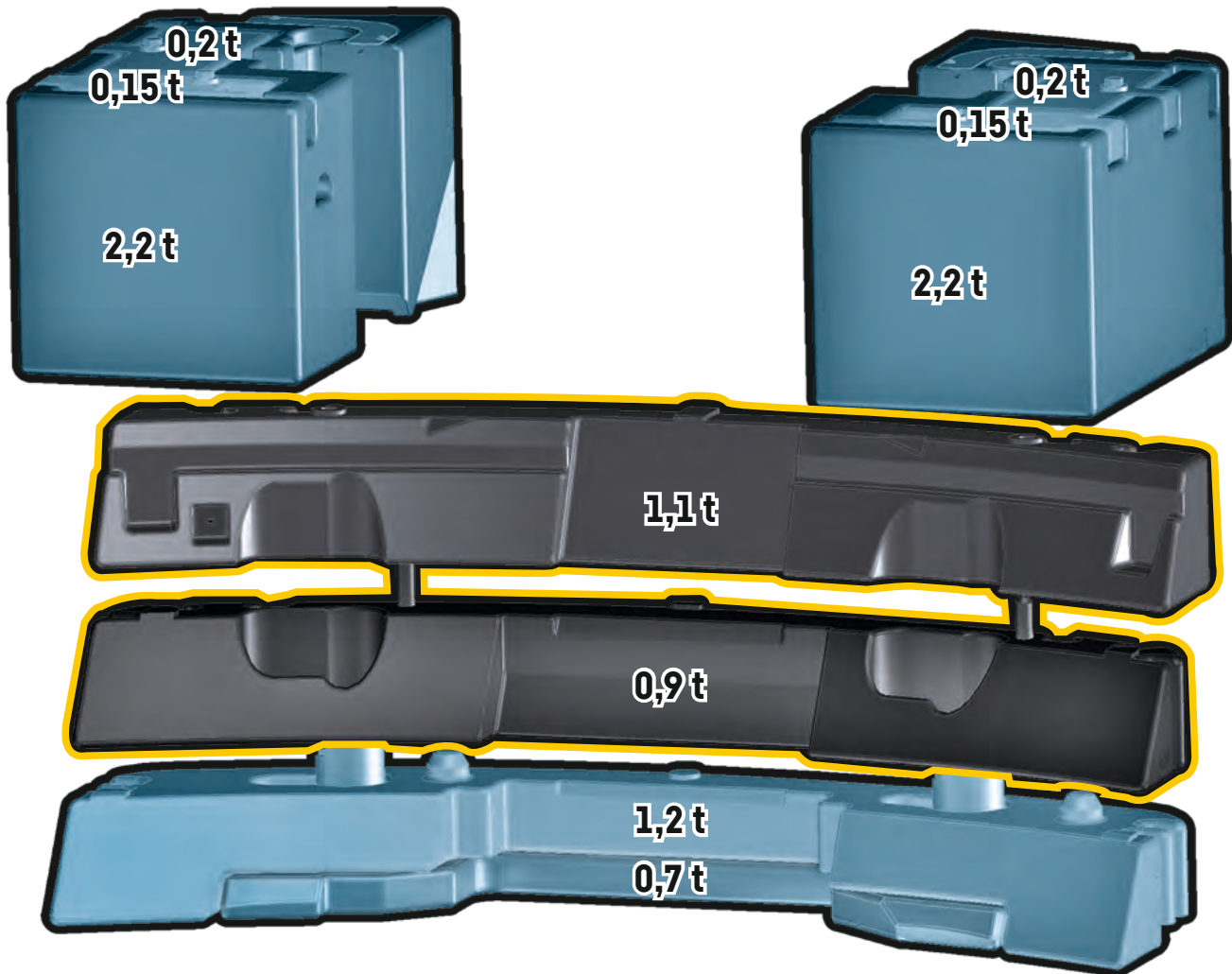
Con set pulegge oppure gancio speciale per falconcino da montaggi

Juego poleas o gancho transversal · С системой блоков или траверсой

- + **schneller Wechsel zwischen Rollensatz und Hakentraverse (Option)**
- + **in die Klappspitze integriert**
- + **flexible Abwinkelung zwischen 0°; 20°, 40°, 60°**
- + Rapid change between roller set and hook traverse (option)
- + Integrated in folding fly jib
- + Flexible lowering between 0°; 20°, 40°, 60°
- + Changement rapide entre jeu de rouleaux et palonnier à crochets (option)
- + Intégrée dans la fléchette pliante
- + Angle flexible entre 0°, 20°, 40°, 60°
- + Cambio rapido tra set di rulli e traversa del gancio (optional)
- + Integrato nel falcone
- + Angolo flessibile tra 0°; 20°, 40°, 60°
- + Cambio rápido entre juego de rodillo y viga de carga con ganchos (opcion)
- + Integrado en plumín lateral
- + Desviación angular flexible entre 0°, 20°, 40° y 60°
- + Быстрая замена набора роликов на траверсу с крюком и наоборот (опция)
- + Встроен в откидной удлинитель
- + «Гибкий» поворот между 0°; 20°, 40°, 60°

Ballast

Counterweight · Contrepoids · Zavorra · Lastre · Противовес



12 t Achslast

12 t axle load
12 t de charge par essieu
Carico asse 12 t
12 t de peso por eje
Нагрузке на ось 12 т

Technisch transportierbar

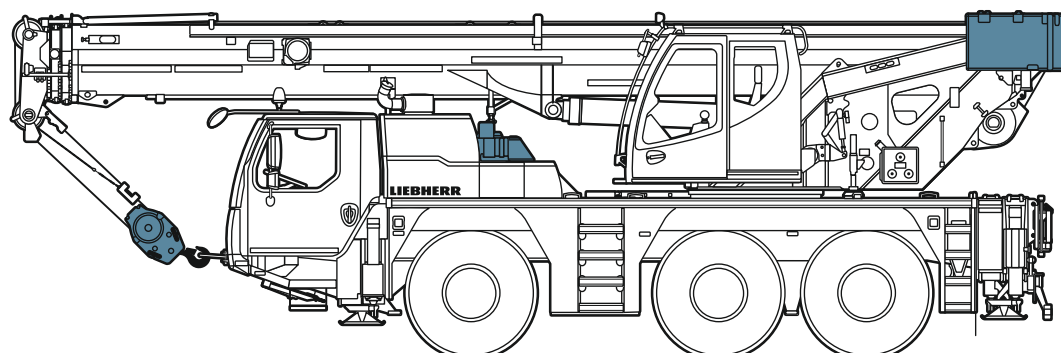
Technically transportable
Transport techniquement simplifié
Tecnicamente trasportabile
Técnicamente transportable
Технически пригодный для транспортировки

Zusatzballast

Additional counterweight
Contrepoids additionnel
Zavorra addizionale
Contrapeso adicional
Дополнительный противовес

Straßenfahrt

On-road driving • Déplacement sur route • Guida su strada
Marcha por carreteras • Движение по дорогамкрана



≤ 36 t

≤ 12 t

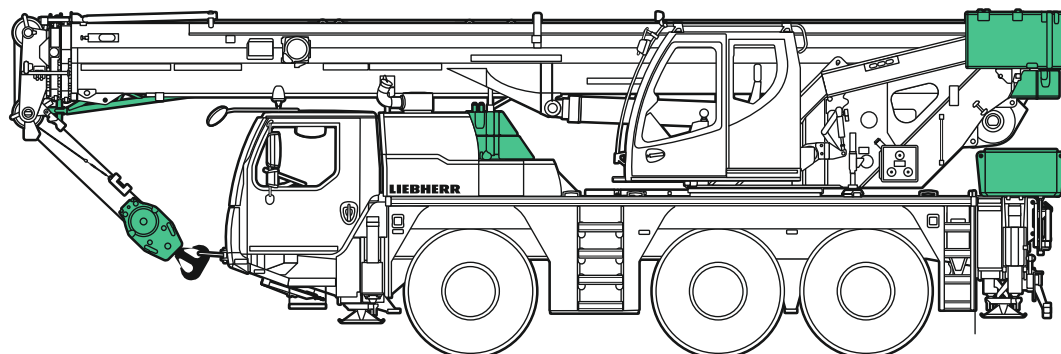
≤ 12 t

≤ 12 t

S3045.01

Baustellenfahrt

Jobsite driving • Déplacement sur chantier • Guida in cantiere • Marcha en obra • Движение по стройплощадке



≤ 40 t

≤ 13,3 t

≤ 13,3 t

≤ 13,3 t





S3246.01

Krandaten

Crane data · Dates de la grue · Dati gru · Características · Технические характеристики крана









Hakenflasche

Hook block · Moufles à crochet · Bozzello · Pastecas · Крюковые подвески

			
50 t	7	12	0,40 t
46,1 t	5	11	0,40 t
30,2 t	3	7	0,28 t
13,3 t	1	3	0,195 t
4,5 t	-	1	0,075 t

Kranfahrgestell

Crane carrier · Châssis porteur · Autotelai · Chasis · Шасси

	 km/h min. мин.	 km/h max. макс.	 %		
385/95 R 25 (14.00 R 25)	0,59	80	> 60%		12 / R2
445/95 R 25 (16.00 R 25)	0,64	85	> 60%		4 / R2
525/80 R 25 (20.5 R 25)	0,64	85	> 60%		

Theoretisches Steigvermögen · theoretical gradeability · aptitude théorique en pente · inclinación teórica · capacidad de traslación teórica en pendiente · теоретическая способность подъема









Max. Stützkräfte

Max. supporting forces · Forces d'appui max. · Max forze di supporto
Fuerzas de apoyo máx. · Макс. сила реакции опоры

		
F _{max}	295 kN (30 t)	420 kN (42,8 t)

Kranoberwagen

Crane superstructure · Partie tournante · Torretta · Superestructura · Поворотная часть

				
1	0 - 120 m/min für einfachen Strang · single line · au brin simple per tiro diretto · a tiro directo · при однократной запасовке	15 mm	185 m	45 kN
2	0 - 120 m/min für einfachen Strang · single line · au brin simple per tiro diretto · a tiro directo · при однократной запасовке	15 mm	185 m	45 kN
	0 - 1,9 min ⁻¹ · об/мин			
	ca. 58 s bis 81° Auslegerstellung · approx. 58 seconds to reach 81° boom angle env. 58 s jusqu'à 81° · circa 58 secondi fino ad un'angolazione del braccio di 81° aprox. 58 segundos hasta 81° de inclinación de pluma · ок. 58 сек. до выставления стрелы на 81°			
	ca. 80 s für Auslegerlänge 11,4 m - 38 m · approx. 80 seconds for boom extension from 11.4 m - 38 m env. 80 s pour passer de 11,4 m - 38 m · ca. 80 secondi per passare dalla lunghezza del braccio di 11,4 m - 38 m aprox. 80 segundos para telescopar la pluma de 11,4 m - 38 m · ок. 80 сек. до выдвижения от 11,4 м до 38 м			

Auslegersysteme

Boom/jib combinations • Configurations de flèche • Sistema braccio
Sistemas de pluma • Стреловые системы

T **Teleskopausleger** • Telescopic boom • Flèche télescopique • Braccio telescopico • Pluma telescópica • Телескопическая стрела

K **Mechanisch verstellbare Klappspitze** • Mechanically adjustable folding jib
Pointe pliante réglable mécaniquement • Punta pieghevole regolabile meccanicamente
Plumín abatible ajustable mecánicamente • Гусек с функцией ручной регулировки

HK **Mechanisch verstellbare Montagespitze**
Mechanically adjustable assembly jib
Fléchette de montage réglable mécaniquement
Falconcino da montaggi orientabile meccanicamente
Plumín de montaje regulable mecánicamente
Монтажный удлинитель стрелы

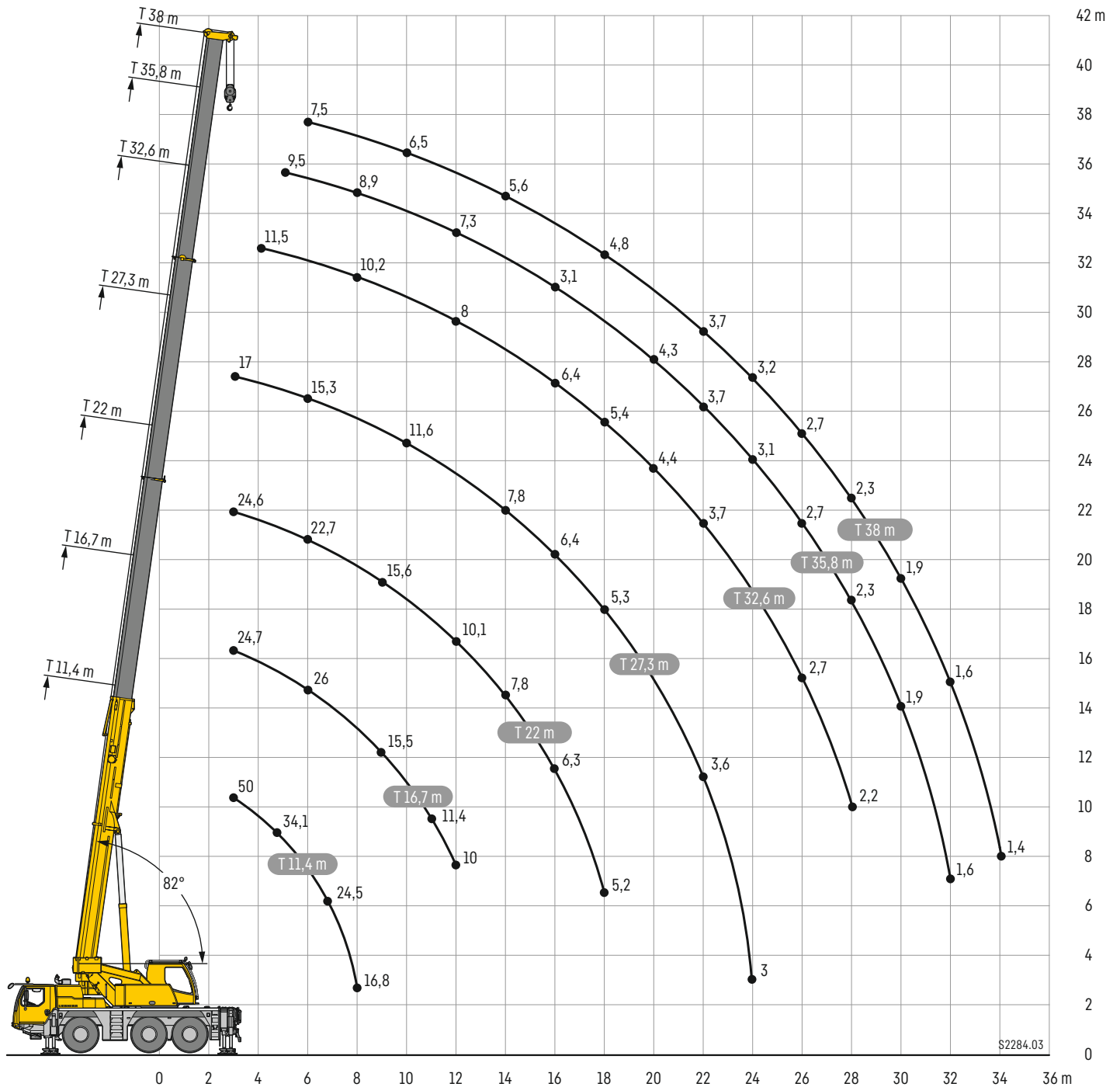


S3046.02

Hubhöhen

T

Lifting heights · Hauteurs de levage · Altezze di sollevamento · Alturas de elevación · Высота подъема



Traglasten

T

Lifting capacities · Forces de levage · Portate · Tablas de carga · Грузоподъемность



	11,4 m		16,7 m		22 m		27,3 m		32,6 m		35,8 m		38 m		
	*			**		**		**		**		**		**	
3	50	42	24,7	20,2	24,6	19,1	17	15,8							3
4	41,3	36,5	26,5	20,2	25,1	18,9	16,6	15,5	11,5	10,7					4
5	34,1	30,6	27,8	20,2	24,2	18,8	16	15,2	11,3	10,3	9,5	6,9			5
6	29	25,5	26	20,2	22,7	18,7	15,3	15	11	10	9,4	6,6	7,5	3,7	6
7	24,5	21,5	21,8	20,2	21	18,6	14,4	14,4	10,7	9,7	9,2	6,3	7,2	3,5	7
8	16,8	16,8	18,5	18,5	18,6	18,2	13,4	13,4	10,2	9,4	8,9	6,1	7	3,3	8
9			15,5	15,5	15,6	15,6	12,5	12,5	9,7	9,2	8,5	5,8	6,7	3,2	9
10			13,1	13,1	13,4	13,4	11,6	11,6	9,2	8,8	8,1	5,6	6,5	3	10
11			11,4	11,4	11,5	11,5	10,8	10,8	8,6	8,1	7,7	5,4	6,2	2,8	11
12			10	10	10,1	10,1	10,1	10,1	8	7,9	7,3	5,2	6	2,7	12
14					7,8	7,8	7,8	7,8	7,1	7,1	6,7	4,9	5,6	2,5	14
16					6,3	6,3	6,4	6,4	6,4	6,4	6,1	4,6	5,2	2,3	16
18					5,2	5,2	5,3	5,3	5,4	5,4	5,4	4	4,8	1,7	18
20							4,3	4,3	4,4	4,4	4,3	3,7	4,3	1,3	20
22							3,6	3,6	3,7	3,7	3,7	3,2	3,7	0,9	22
24							3	3	3,1	3,1	3,1	2,4	3,2		24
26									2,7	2,7	2,7	1,8	2,7		26
28									2,2	2,2	2,3	1,4	2,3		28
30											1,9	1	1,9		30
32											1,6		1,6		32
34													1,4		34

* nach hinten · over rear · en arrière · sul posteriore · hacia atrás · стрела повернута назад

t_185_00011_00_001 / t_185_00111_00_001

** teleskopierbare Lasten · telescopic loads · capacités de levage en télescopage · portate del braccio in estensione · cargas telescópicas · телескопирование под нагрузкой



	11,4 m		16,7 m		22 m		27,3 m		32,6 m		35,8 m		38 m		
				**		**		**		**		**		**	
3	42	24,7	20,2	24,6	19,1	17	15,8								3
4	36,3	26,5	20,2	25,1	18,9	16,6	15,5	11,5	10,7						4
5	30,1	27,8	20,2	24,2	18,8	16	15,2	11,3	10,3	9,5	6,9				5
6	24,8	25,2	20,2	22,7	18,7	15,3	15	11	10	9,4	6,6	7,5	3,7		6
7	20,6	20,9	20,1	20,6	18,6	14,4	14,4	10,7	9,7	9,2	6,3	7,2	3,5		7
8	16,4	17,2	17,2	17,4	17,4	13,4	13,4	10,2	9,4	8,9	6,1	7	3,3		8
9		14,5	14,5	14,6	14,6	12,5	12,5	9,7	9,2	8,5	5,8	6,7	3,2		9
10		12,2	12,2	12,3	12,3	11,6	11,6	9,2	8,8	8,1	5,6	6,5	3		10
11		10,5	10,5	10,7	10,7	10,5	10,5	8,6	8,1	7,7	5,4	6,2	2,8		11
12		9	9	9,1	9,1	9,3	9,3	8	7,9	7,3	5,2	6	2,7		12
14				7,1	7,1	7,2	7,2	7,1	7,1	6,7	4,9	5,6	2,5		14
16				5,6	5,6	5,8	5,8	5,8	5,8	5,8	4,6	5,2	2,3		16
18				4,6	4,6	4,6	4,6	4,7	4,7	4,7	4	4,6	1,7		18
20						3,8	3,8	3,8	3,8	3,8	3,7	3,8	1,3		20
22						3,2	3,2	3,2	3,2	3,2	3,1	3,2	0,9		22
24						2,6	2,6	2,7	2,7	2,7	2,4	2,7			24
26								2,2	2,2	2,2	1,8	2,3			26
28								1,9	1,9	1,9	1,4	1,9			28
30											1,5	1	1,6		30
32											1,3		1,3		32
34													1		34

** teleskopierbare Lasten · telescopic loads · capacités de levage en télescopage · portate del braccio in estensione · cargas telescópicas · телескопирование под нагрузкой

t_185_00113_00_001

Traglasten

T

Lifting capacities · Forces de levage · Portate · Tablas de carga · Грузоподъемность



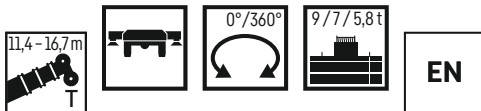
	11,4 m		16,7 m		22 m		27,3 m		32,6 m		35,8 m		38 m		
			**	**	**	**	**	**	**	**	**	**	**		
3	42	24,7	20,2	24,6	19,1	17	15,8							3	
4	36	26,5	20,2	25,1	18,9	16,6	15,5	11,5	10,7					4	
5	29,7	27,8	20,2	24,2	18,8	16	15,2	11,3	10,3	9,5	6,9			5	
6	24,2	24,6	20,2	22,7	18,7	15,3	15	11	10	9,4	6,6	7,5	3,7	6	
7	19,8	20,2	19,7	19,6	18,6	14,4	14,4	10,7	9,7	9,2	6,3	7,2	3,5	7	
8	16,1	16,4	16,4	16,2	16,2	13,4	13,4	10,2	9,4	8,9	6,1	7	3,3	8	
9		13,7	13,7	13,6	13,6	12,5	12,5	9,7	9,2	8,5	5,8	6,7	3,2	9	
10		11,5	11,5	11,6	11,6	11,2	11,2	9,2	8,8	8,1	5,6	6,5	3	10	
11		9,7	9,7	9,9	9,9	9,7	9,7	8,6	8,1	7,7	5,4	6,2	2,8	11	
12		8,3	8,3	8,5	8,5	8,6	8,6	8	7,9	7,3	5,2	6	2,7	12	
14				6,5	6,5	6,6	6,6	6,6	6,6	6,4	4,9	5,6	2,5	14	
16				5,1	5,1	5,3	5,3	5,3	5,3	5,2	4,6	5,1	2,3	16	
18				4,1	4,1	4,2	4,2	4,2	4,2	4,2	4	4,2	1,7	18	
20						3,4	3,4	3,4	3,4	3,4	3,4	3,4	1,3	20	
22						2,8	2,8	2,9	2,9	2,8	2,8	2,8	0,9	22	
24						2,3	2,3	2,4	2,4	2,4	2,4	2,4		24	
26								1,9	1,9	1,9	1,8	2		26	
28								1,6	1,6	1,6	1,4	1,6		28	
30										1,3	1	1,3		30	
32										1		1		32	
34												0,8		34	

** teleskopierbare Lasten · telescopic loads · capacités de levage en télescopage · portate del braccio in estensione · cargas telescópicas · телескопирование под нагрузкой

t_185_00116_01_000

Traglasten – auf Reifen

Lifting capacities – on tyres · Forces de levage – sur pneus · Portate – Su gomme
 Tablas de carga – sobre neumáticos · Грузоподъемность – на колесном ходу



	11,4 m						16,7 m												
	9 t		7 t		5,8 t		9 t				7 t					5,8 t			
	0°	360°	0°	360°	0°	360°	0°	**	360°	**	0°	**	360°	**		0°	**	360°	**
3			13,7		12,6														3
4	11,3		9,9		9					9,3	9,3			8,5	8,5				4
5	8,3		7,2		6,5					7,4	7,4			6,7	6,7				5
6	6,3		5,4	4,4	4,8	3,7	6,8	6,8		5,9	5,9			5,3	5,3				6
7	5		4,2	3,2	3,7	2,7	5,4	5,4		4,6	4,6	3,7	3,7	4,1	4,1	3,2	3,2		7
8	4	3,1	3,2	2,4	2,8	1,9	4,4	4,4		3,7	3,7	2,8	2,8	3,2	3,2	2,4	2,4		8
9							3,6	3,6	2,8	2,8	2,9	2,9	2,2	2,2	2,5	2,5	1,7	1,7	9
10							2,9	2,9	2,2	2,2	2,3	2,3	1,6	1,6	1,9	1,9	1,1	1,1	10
11							2,3	2,3	1,7	1,7	1,8	1,8	1,1	1,1	1,5	1,5	0,9		11
12							1,9	1,9	1,3	1,3	1,4	1,4			1	1			12
13							1,5	1,5	1	1	1,1	1,1							13

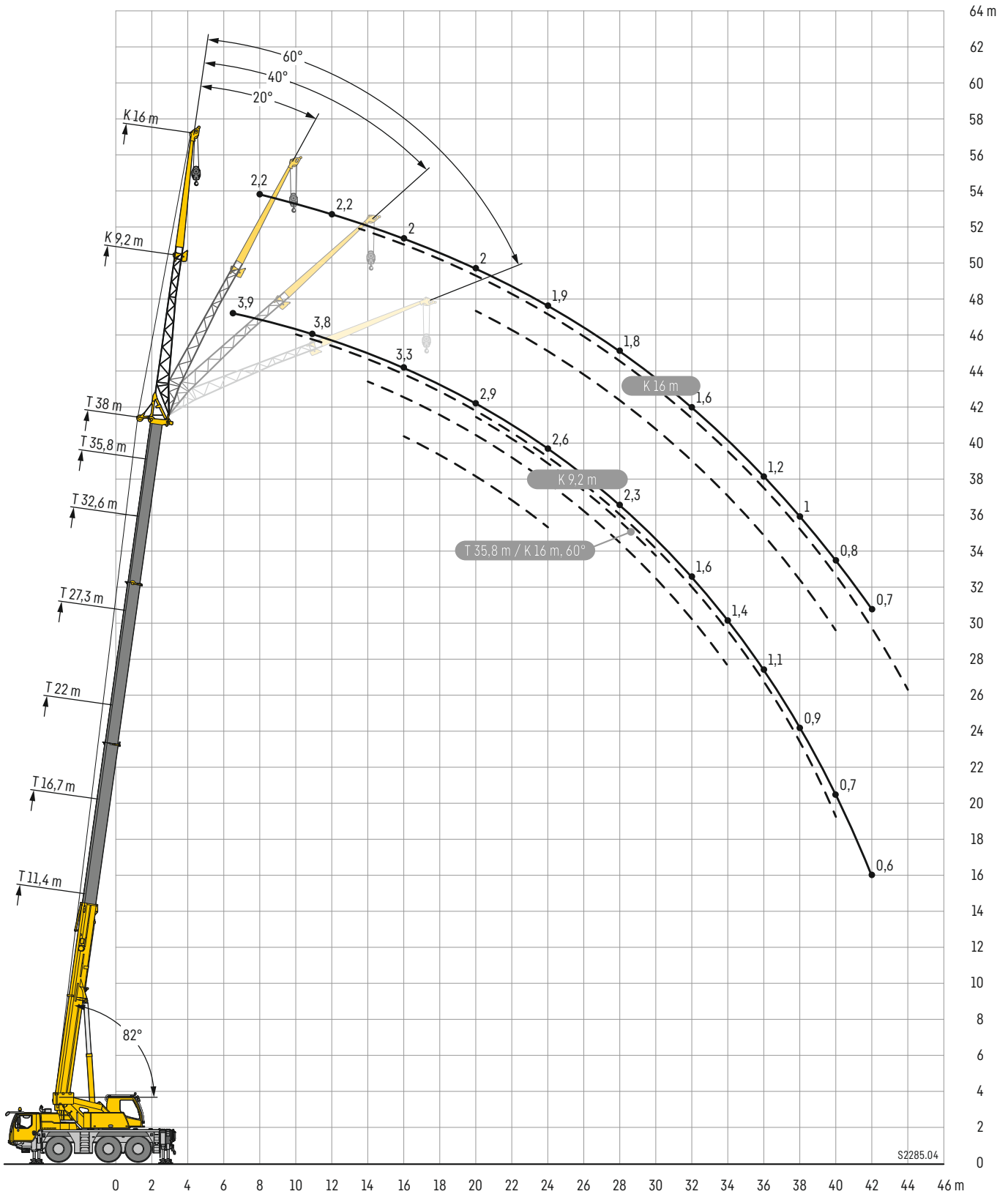
** teleskopierbare Lasten · telescopic loads · capacités de levage en télescopage · portate del braccio in estensione · cargas telescópicas · телескопирование под нагрузкой

t_185_03111_00_001 / 03211_00_001 / 03113_00_001 / 03213_00_001 / 03116_01_000 / 03216_01_000

Hubhöhen

TK

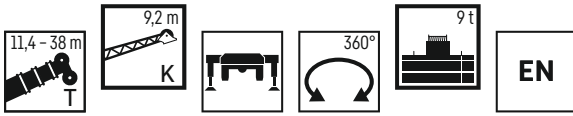
Lifting heights · Hauteurs de levage · Altezze di sollevamento · Alturas de elevación · Высота подъема



Traglasten

TK

Lifting capacities • Forces de levage • Portate • Tablas de carga • Грузоподъемность



	11,4 m				27,3 m								32,6 m								
	K 9,2 m																				
	0°	20°	40°	60°	0°	**	20°	**	40°	**	60°	**	0°	**	20°	**	40°	**	60°	**	
3	6,1				6,4	6,4															3
4	5,9	5,3			6,4	6,4															4
5	5,7	5			6,4	6,4															5
6	5,5	4,8			6,3	6,3							5,3	5,3							6
7	5,2	4,6	3,9		6,2	6,2							5,3	5,3							7
8	5	4,4	3,8	2,9	6,1	6,1	5,1	5,1					5,2	5,2							8
9	4,8	4,1	3,7	2,8	6	6	5	5					5,1	5,1	4,2	4,2					9
10	4,6	3,9	3,6	2,7	5,8	5,8	4,9	4,9	3,9	3,9			5	5	4,1	4,1					10
11	4,4	3,8	3,5	2,7	5,7	5,7	4,8	4,8	3,9	3,9			5	5	4,1	4,1					11
12	4,1	3,7	3,5	2,7	5,6	5,6	4,7	4,7	3,8	3,8	2,8	2,8	4,8	4,8	4,1	4,1	3,7	3,7			12
14	3,7	3,6	3,5		5,3	5,3	4,4	4,4	3,7	3,7	2,8	2,8	4,5	4,5	4	4	3,6	3,6	2,8	2,8	14
16	3,3	3,5			5,1	5,1	4,1	4,1	3,6	3,6	2,7	2,7	4,4	4,4	3,9	3,9	3,5	3,5	2,7	2,7	16
18					4,8	4,8	3,9	3,9	3,6	3,6	2,7	2,7	4,2	4,2	3,8	3,8	3,5	3,5	2,7	2,7	18
20					4,5	4,5	3,8	3,8	3,5	3,5			3,9	3,9	3,7	3,7	3,5	3,5	2,7	2,7	20
22					3,8	3,8	3,7	3,7	3,5	3,5			3,6	3,6	3,5	3,5	3,4	3,4	2,7	2,7	22
24					3,3	3,3	3,4	3,4	3,5	3,5			3,2	3,2	3,3	3,3	3,3	3,3			24
26					2,8	2,8	3	3	3,1	3,1			2,8	2,8	2,9	2,9	3	3			26
28					2,4	2,4	2,6	2,6					2,4	2,4	2,5	2,5	2,6	2,6			28
30					2,1	2,1	2,2	2,2					2	2	2,1	2,1	2,2	2,2			30
32					1,8	1,8							1,7	1,7	1,8	1,8					32
34													1,4	1,4	1,5	1,5					34
36													1,2	1,2	1,2	1,2					36
38													1	0,8							38

** teleskopierbare Lasten • telescopic loads • capacités de levage en télescopage • portate del braccio in estensione cargas telescopables • телескопируемые грузы

t_185_01111_01_000

	35,8 m								38 m								
	K 9,2 m																
	0°	**	20°	**	40°	**	60°	**	0°	**	20°	**	40°	**	60°	**	
6	4,7	4,7															6
7	4,6	4,6							3,9	2,9							7
8	4,4	4,4							3,9	2,7							8
9	4,3	4,2							3,9	2,5							9
10	4,2	4,1	3,6	3,6					3,8	2,3	3,4	2,2					10
11	4,1	3,9	3,6	3,6					3,8	2,2	3,4	2,1					11
12	4,1	3,8	3,6	3,6					3,7	2,1	3,3	2					12
14	4	3,5	3,5	3,3	3,3	3,2	2,8	2,8	3,6	1,8	3,2	1,8	3	1,7			14
16	3,9	3,3	3,5	3,1	3,3	3	2,7	2,7	3,3	1,6	3	1,6	2,8	1,5	2,7	1,4	16
18	3,8	3	3,5	2,9	3,3	2,8	2,7	2,7	3,1	1,3	2,8	1,2	2,7	1,1	2,6	1,1	18
20	3,7	2,8	3,5	2,7	3,3	2,7	2,7	2,6	2,9	0,9	2,7	0,9	2,5	0,9	2,5	0,8	20
22	3,4	2,7	3,4	2,6	3,3	2,5	2,7	2,5	2,8		2,5	0,6	2,4	0,6	2,4	0,6	22
24	3,1	2,5	3,2	2,4	3,2	2,4			2,6		2,4		2,3		2,3		24
26	2,7	2	2,9	2,1	3	2,1			2,4		2,3		2,2				26
28	2,3	1,5	2,5	1,6	2,6	1,6			2,3		2,2		2,1				28
30	1,9	1,1	2,1	1,2	2,2	1,2			2		2,1		2				30
32	1,6	0,7	1,8	0,8	1,9	0,9			1,6		1,8		1,9				32
34	1,4		1,5	0,6					1,4		1,5		1,6				34
36	1,1		1,2						1,1		1,2						36
38	0,9		1						0,9		1						38
40	0,7								0,7		0,8						40
42									0,6								42

** teleskopierbare Lasten • telescopic loads • capacités de levage en télescopage • portate del braccio in estensione cargas telescopables • телескопируемые грузы

t_185_01111_01_000

Traglasten

TK

Lifting capacities · Forces de levage · Portate · Tablas de carga · Грузоподъемность



	11,4 m				27,3 m								32,6 m									
	0°	20°	40°	60°	0°	**	20°	**	40°	**	60°	**	0°	**	20°	**	40°	**	60°	**		
3	2,7																				3	
4	2,8																					4
5	2,8				3	3																5
6	2,7				2,9	2,9							2,6	2,6								6
7	2,6	2,3			2,9	2,9							2,6	2,6								7
8	2,5	2,2			2,8	2,8							2,6	2,6								8
9	2,4	2,1			2,8	2,8							2,5	2,5								9
10	2,3	2,1			2,7	2,7							2,5	2,5								10
11	2,2	2			2,7	2,7	2,2	2,2					2,5	2,5								11
12	2,1	1,9	1,7		2,6	2,6	2,2	2,2					2,4	2,4	2,1	2,1						12
14	2	1,8	1,6		2,5	2,5	2,1	2,1					2,4	2,4	2	2						14
16	1,8	1,7	1,6	1,4	2,4	2,4	2	2	1,7	1,7			2,3	2,3	2	2						16
18	1,7	1,6	1,5	1,4	2,3	2,3	1,9	1,9	1,6	1,6	1,5	1,5	2,2	2,2	1,9	1,9	1,6	1,6				18
20	1,6	1,6	1,5		2,2	2,2	1,8	1,8	1,6	1,6	1,4	1,4	2,1	2,1	1,8	1,8	1,6	1,6	1,4	1,4		20
22	1,6	1,5			2,1	2,1	1,8	1,8	1,6	1,6	1,4	1,4	2	2	1,8	1,8	1,6	1,6	1,4	1,4		22
24	1,5				2	2	1,7	1,7	1,5	1,5	1,4	1,4	2	2	1,7	1,7	1,5	1,5	1,4	1,4		24
26					1,9	1,9	1,7	1,7	1,5	1,5	1,4	1,4	1,9	1,9	1,7	1,7	1,5	1,5	1,4	1,4		26
28					1,8	1,8	1,6	1,6	1,5	1,5			1,8	1,8	1,6	1,6	1,5	1,5	1,4	1,4		28
30					1,7	1,7	1,6	1,6	1,5	1,5			1,8	1,8	1,6	1,6	1,5	1,5				30
32					1,7	1,7	1,6	1,6	1,5	1,5			1,7	1,7	1,5	1,5	1,5	1,5				32
34					1,6	1,6	1,5	1,5					1,6	1,6	1,5	1,5	1,5	1,5				34
36					1,5	1,5	1,5	1,5					1,3	1,3	1,5	1,5	1,5	1,5				36
38					1,2	1,2	1,3	1,3					1,1	1,1	1,3	1,3						38
40					1	1							0,9	0,9	1,1	1,1						40
42													0,8	0,8	0,9	0,9						42
44													0,6									44

** teleskopierbare Lasten · telescopic loads · capacités de levage en télescopage · portate del braccio in estensione cargas telescopables · телескопируемые грузы

t_185_01511_01_000

	35,8 m								38 m								
	0°	**	20°	**	40°	**	60°	**	0°	**	20°	**	40°	**			
7	2,4	2,4													7		
8	2,4	2,4													8		
9	2,3	2,3													9		
10	2,3	2,3													10		
12	2,3	2,3													12		
14	2,2	2,2	2	2											14		
16	2,2	2,2	1,9	1,9											16		
18	2,1	2,1	1,8	1,8	1,6	1,6									18		
20	2,1	2,1	1,8	1,8	1,6	1,6	1,4	1,4	2	0,6	1,7	0,6	1,6	0,6	20		
22	2	2	1,7	1,7	1,5	1,5	1,4	1,4	1,9		1,7		1,5		22		
24	1,9	1,9	1,7	1,7	1,5	1,5	1,4	1,4	1,9		1,7		1,5		24		
26	1,9	1,8	1,6	1,6	1,5	1,5	1,4	1,4	1,8		1,6		1,5		26		
28	1,8	1,3	1,6	1,4	1,5	1,3	1,4	1,3	1,8		1,6		1,5		28		
30	1,8	1	1,6	1,1	1,5	1,1	1,4	1,1	1,7		1,5		1,5		30		
32	1,7	0,7	1,5	0,8	1,5	0,9			1,6		1,5		1,4		32		
34	1,5		1,5	0,6	1,5	0,7			1,4		1,4		1,4		34		
36	1,3		1,4		1,5				1,2		1,4		1,3		36		
38	1,1		1,2		1,4				1		1,2		1,3		38		
40	0,9		1						0,8		1		1,1		40		
42	0,7		0,8						0,7		0,8				42		
44			0,6								0,6				44		

** teleskopierbare Lasten · telescopic loads · capacités de levage en télescopage · portate del braccio in estensione cargas telescopables · телескопируемые грузы

t_185_01511_01_000

Traglasten

TK

Lifting capacities • Forces de levage • Portate • Tablas de carga • Грузоподъемность



	11,4 m				27,3 m								32,6 m								
	0°	20°	40°	60°	0°	**	20°	**	40°	**	60°	**	0°	**	20°	**	40°	**	60°	**	
3	6,1																				3
4	5,9	5,3			6,4	6,4															4
5	5,7	5,0			6,4	6,4															5
6	5,5	4,8			6,3	6,3							5,3	5,3							6
7	5,2	4,6	3,9		6,2	6,2							5,3	5,3							7
8	5,0	4,4	3,8	2,9	6,1	6,1	5,1	5,1					5,2	5,2							8
9	4,8	4,1	3,7	2,8	6,0	6,0	5,0	5,0					5,1	5,1	4,2	4,2					9
10	4,6	3,9	3,6	2,7	5,8	5,8	4,9	4,9	3,9	3,9			5,0	5,0	4,1	4,1					10
11	4,4	3,8	3,5	2,7	5,7	5,7	4,8	4,8	3,9	3,9			5,0	5,0	4,1	4,1					11
12	4,1	3,7	3,5	2,7	5,6	5,6	4,7	4,7	3,8	3,8	2,8	2,8	4,8	4,8	4,1	4,1	3,7	3,7			12
14	3,7	3,6	3,5		5,3	5,3	4,4	4,4	3,7	3,7	2,8	2,8	4,5	4,5	4,0	4,0	3,6	3,6	2,8	2,8	14
16	3,3	3,5			5,1	5,1	4,1	4,1	3,6	3,6	2,7	2,7	4,4	4,4	3,9	3,9	3,5	3,5	2,7	2,7	16
18					4,4	4,4	3,9	3,9	3,6	3,6	2,7	2,7	4,1	4,1	3,8	3,8	3,5	3,5	2,7	2,7	18
20					3,7	3,7	3,8	3,8	3,5	3,5			3,4	3,4	3,6	3,6	3,5	3,5	2,7	2,7	20
22					3,1	3,1	3,3	3,3	3,4	3,4			2,9	2,9	3,2	3,2	3,3	3,3	2,7	2,7	22
24					2,6	2,6	2,8	2,8	2,9	2,9			2,4	2,4	2,7	2,7	2,8	2,8			24
26					2,1	2,1	2,3	2,3	2,4	2,4			2,0	2,0	2,2	2,2	2,4	2,4			26
28					1,7	1,7	1,9	1,9					1,7	1,7	1,9	1,9	2,0	2,0			28
30					1,4	1,4	1,5	1,5					1,4	1,4	1,5	1,5	1,6	1,6			30
32					1,2	1,2							1,1	1,1	1,2	1,2					32
34													0,9	0,9	0,9	0,9					34
36													0,7	0,7	0,7	0,7					36

** teleskopierbare Lasten • telescopic loads • capacités de levage en télescopage • portate del braccio in estensione cargas telescópicas • телескопируемые грузы

t_185_01116_01_000

	35,8 m								38 m								
	0°	**	20°	**	40°	**	60°	**	0°	**	20°	**	40°	**	60°	**	
6	4,7	4,7															6
7	4,6	4,6															7
8	4,4	4,4															8
9	4,3	4,2															9
10	4,2	4,1	3,6	3,6													10
11	4,1	3,9	3,6	3,6													11
12	4,1	3,8	3,6	3,6													12
14	4	3,5	3,5	3,3	3,3	3,2	2,8	2,8	3,6	1,8	3,2	1,8	3	1,7			14
16	3,9	3,3	3,5	3,1	3,3	3	2,7	2,7	3,3	1,6	3	1,6	2,8	1,5	2,7	1,4	16
18	3,8	3	3,5	2,9	3,3	2,8	2,7	2,7	3,1	1,3	2,8	1,2	2,7	1,1	2,6	1,1	18
20	3,3	2,8	3,4	2,7	3,3	2,7	2,7	2,6	2,9	0,9	2,7	0,9	2,5	0,9	2,5	0,8	20
22	2,7	2,7	3	2,6	3,2	2,5	2,7	2,5	2,7		2,5	0,6	2,4	0,6	2,4	0,6	22
24	2,3	2,3	2,6	2,4	2,8	2,4			2,3		2,4		2,3		2,3		24
26	1,9	1,9	2,1	2,1	2,3	2,1			1,9		2,1		2,2				26
28	1,6	1,5	1,8	1,6	1,9	1,6			1,6		1,8		1,9				28
30	1,3	1,1	1,5	1,2	1,6	1,2			1,3		1,5		1,6				30
32	1	0,7	1,2	0,8	1,3	0,9			1		1,2		1,3				32
34	0,8		0,9	0,6					0,8		0,9		1				34
36	0,6		0,7						0,6		0,7						36

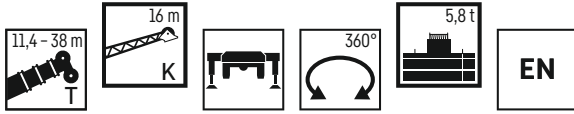
** teleskopierbare Lasten • telescopic loads • capacités de levage en télescopage • portate del braccio in estensione cargas telescópicas • телескопируемые грузы

t_185_01116_01_000

Traglasten

TK

Lifting capacities · Forces de levage · Portate · Tablas de carga · Грузоподъемность



	11,4 m				27,3 m								32,6 m								
	K 16 m																				
	0°	20°	40°	60°	0°	**	20°	**	40°	**	60°	**	0°	**	20°	**	40°	**	60°	**	
3	2,7																				3
4	2,8																				4
5	2,8				3	3															5
6	2,7				2,9	2,9							2,6	2,6							6
7	2,6	2,3			2,9	2,9							2,6	2,6							7
8	2,5	2,2			2,8	2,8							2,6	2,6							8
9	2,4	2,1			2,8	2,8							2,5	2,5							9
10	2,3	2,1			2,7	2,7							2,5	2,5							10
11	2,2	2			2,7	2,7	2,2	2,2					2,5	2,5							11
12	2,1	1,9	1,7		2,6	2,6	2,2	2,2					2,4	2,4	2,1	2,1					12
14	2	1,8	1,6		2,5	2,5	2,1	2,1					2,4	2,4	2	2					14
16	1,8	1,7	1,6	1,4	2,4	2,4	2	2	1,7	1,7			2,3	2,3	2	2					16
18	1,7	1,6	1,5	1,4	2,3	2,3	1,9	1,9	1,6	1,6	1,5	1,5	2,2	2,2	1,9	1,9	1,6	1,6			18
20	1,6	1,6	1,5		2,2	2,2	1,8	1,8	1,6	1,6	1,4	1,4	2,1	2,1	1,8	1,8	1,6	1,6	1,4	1,4	20
22	1,6	1,5			2,1	2,1	1,8	1,8	1,6	1,6	1,4	1,4	2	2	1,8	1,8	1,6	1,6	1,4	1,4	22
24	1,5				2	2	1,7	1,7	1,5	1,5	1,4	1,4	2	2	1,7	1,7	1,5	1,5	1,4	1,4	24
26					1,9	1,9	1,7	1,7	1,5	1,5	1,4	1,4	1,9	1,9	1,7	1,7	1,5	1,5	1,4	1,4	26
28					1,8	1,8	1,6	1,6	1,5	1,5			1,8	1,8	1,6	1,6	1,5	1,5	1,4	1,4	28
30					1,7	1,7	1,6	1,6	1,5	1,5			1,5	1,5	1,6	1,6	1,5	1,5			30
32					1,4	1,4	1,5	1,5	1,5	1,5			1,3	1,3	1,5	1,5	1,5	1,5			32
34					1,1	1,1	1,3	1,3					1	1	1,3	1,3	1,4	1,4			34
36					0,9	0,9	1,1	1,1					0,8	0,8	1	1	1,1	1,1			36
38					0,8	0,8	0,8	0,8					0,6	0,6	0,8	0,8					38
40					0,6	0,6									0,6	0,6					40

** teleskopierbare Lasten · telescopic loads · capacités de levage en télescopage · portate del braccio in estensione cargas telescopables · телекопируемые грузы

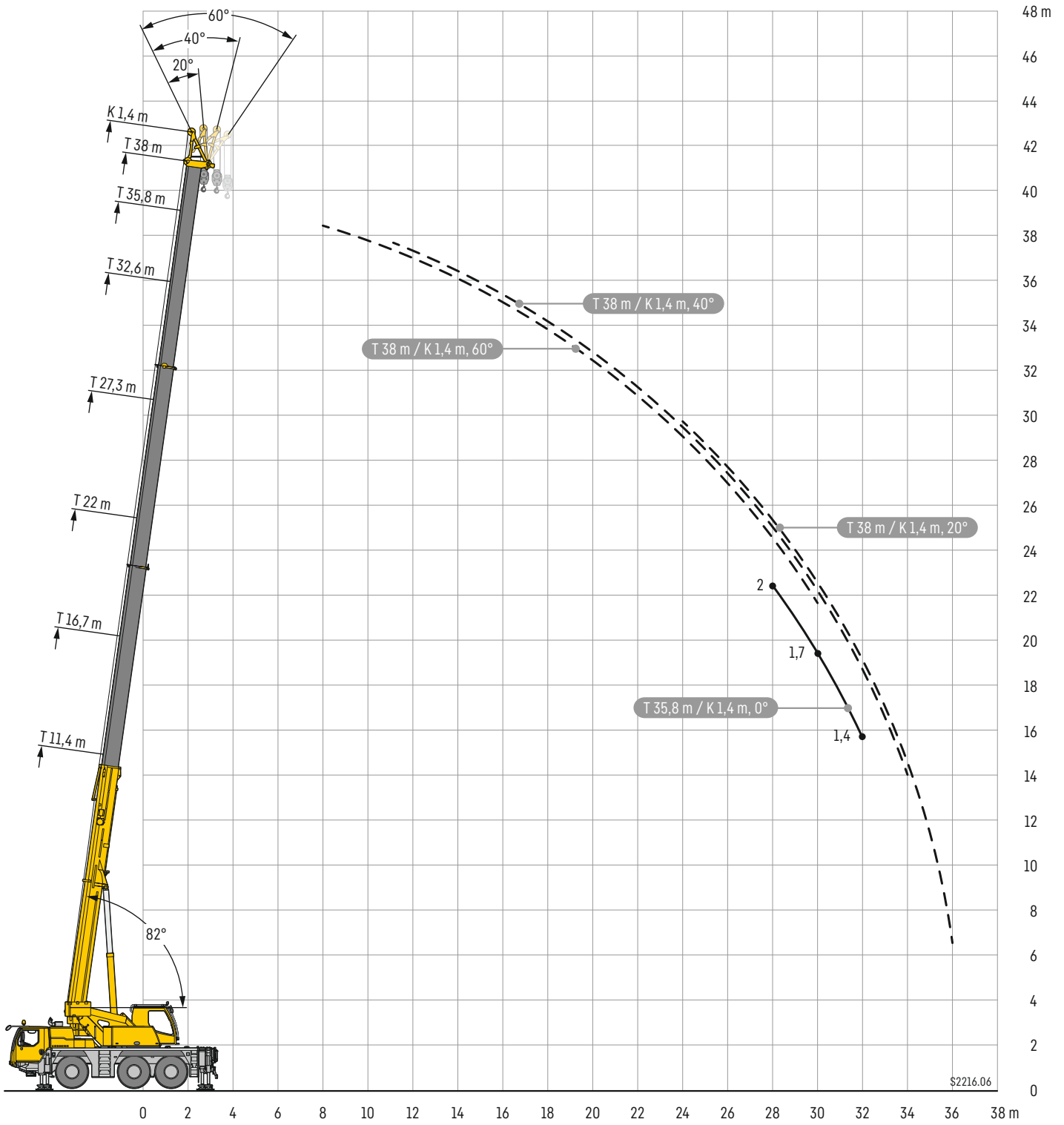
t_185_01516_01_000

	35,8 m								38 m								
	K 16 m																
	0°	**	20°	**	40°	**	60°	**	0°	**	20°	**	40°	**			
7	2,4	2,4													7		
8	2,4	2,4								2,2	2,2				8		
9	2,3	2,3								2,2	2,2				9		
10	2,3	2,3								2,2	2,1				10		
11	2,3	2,3								2,2	1,9				11		
12	2,3	2,3								2,2	1,8				12		
14	2,2	2,2	2	2						2,1	1,6	1,8	1,5		14		
16	2,2	2,2	1,9	1,9						2	1,3	1,8	1,2		16		
18	2,1	2,1	1,8	1,8	1,6	1,6				2	1	1,8	0,9		18		
20	2,1	2,1	1,8	1,8	1,6	1,6	1,4	1,4		2	0,6	1,7	0,6	1,6	0,6	20	
22	2	2	1,7	1,7	1,5	1,5	1,4	1,4		1,9		1,7		1,5		22	
24	1,9	1,9	1,7	1,7	1,5	1,5	1,4	1,4		1,9		1,7		1,5		24	
26	1,9	1,8	1,6	1,6	1,5	1,5	1,4	1,4		1,8		1,6		1,5		26	
28	1,7	1,3	1,6	1,4	1,5	1,3	1,4	1,3		1,6		1,6		1,5		28	
30	1,4	1	1,6	1,1	1,5	1,1	1,4	1,1		1,3		1,5		1,5		30	
32	1,1	0,7	1,4	0,8	1,5	0,9				1,1		1,4		1,4		32	
34	0,9		1,2	0,6	1,4	0,7				0,9		1,1		1,3		34	
36	0,7		1		1,1					0,7		0,9		1,1		36	
38	0,6		0,8		0,9							0,7		0,8		38	
40			0,6											0,6		40	

** teleskopierbare Lasten · telescopic loads · capacités de levage en télescopage · portate del braccio in estensione cargas telescopables · телекопируемые грузы

t_185_01516_01_000

Lifting heights • Hauteurs de levage • Altezze di sollevamento • Alturas de elevación • Высота подъема



Lifting capacities • Forces de levage • Portate • Tablas de carga • Грузоподъемность



	11,4 m				16,7 m								22 m								27,3 m												
	0°	20°	40°	60°	0°	**	20°	**	40°	**	60°	**	0°	**	20°	**	40°	**	60°	**	0°	**	20°	**	40°	**	60°	**					
3			26,1	21,9							21,9	19,2							21,9	18,3									3				
4			26	21,9							25,3	19,5	21,9	19,2					21,9	18,1									4				
5		26,1	24,7	21,9							26	19,5	21,9	19,2				22,9	18,1	21,8	17,8							15	14,5	5			
6		25,3	22,6	21,3							25,4	19,5	21,9	19,2				21,9	17,9	20,8	17,6							14,3	14,2	6			
7		21,5	20,3	20,3							21,9	19,5	21,5	19,2				20,3	17,8	19,7	17				13,6	13,6	13,3	13,3	7				
8	18,2	18,3	18,2	18,6							18,5	18,5	18,7	18,5				18	17,7	18,2	16,9				12,7	12,7	12,4	12,4	8				
9	15,2	15,4	15,5	0,8							15,5	15,5	15,6	15,6	15,7	15,7			15,5	15,5	15,7	15,7				11,9	11,9	11,5	11,5	9			
10											13,1	13,1	13,4	13,4	13,5	13,5			13,2	13,2	13,5	13,5				11	11	10,8	10,8	10			
11											11,4	11,4	11,5	11,5	11,5	11,5			11,5	11,5	11,6	11,6				10,3	10,3	10,2	10,2	11			
12					9,9	9,9					10	10	10,1	10,1	10,2	10,2			10	10	10,1	10,2				9,7	9,7	9,6	9,6	12			
14					7,6	7,6	7,7	7,7	7,7	7,7									7,6	7,6	7,7	7,7	7,8	7,8				7,7	7,7	7,8	7,8	14	
16																			6,2	6,2	6,2	6,2	6,3	6,3	6,4	6,4					16		
18																			5	5	5,1	5,1	5,1	5,1				5,2	5,2	5,2	5,2	18	
20																			3,7	3,7	4,1	4,1						4,2	4,2	4,3	4,2	20	
22																													3,5	3,5	3,5	3,5	22
24																													2,9	2,9	2,9	2,9	24

** teleskopierbare Lasten • telescopic loads • capacités de levage en télescopage • portate del braccio in estensione cargas telescópicas • телескопируемые грузы

t_185_04111_01_000

	32,6 m								35,8 m								38 m													
	0°	**	20°	**	40°	**	60°	**	0°	**	20°	**	40°	**	60°	**	20°	40°	**	60°	**									
7							10,1	9							8,1	5,8														7
8							9,6	8,2							8	5,6											6,5	2,9		8
9							9,1	8,1	9	7,9					7,7	5,4											6,3	2,8		9
10							8,6	7,8	8,5	7,7					7,4	5,2											6	2,6		10
11							8,1	7,7	8	7,6				7,2	5	7	5			5,9	2,5	5,8	2,5							11
12							7,5	7,4	7,5	7,4				6,8	4,9	6,7	4,7			5,6	2,4	5,6	2,4							12
14							6,6	6,6	6,6	6,6				6,2	4,5	6,1	4			5,2	2,1	5,2	2,1							14
16							6	6	6	6				5,7	3,8	5,6	3,7			4,8	1,8	4,8	1,8							16
18							5,2	5,2	5,3	5,3				5,1	3,5	5,1	3,5			4,5	1,3	4,5	1,3							18
20							4,1	4,1	4,3	4,3	4,2	4,2			4,2	3,3	4,2	3,3			4,1	0,9	4,2	0,9						20
22							3,5	3,5	3,5	3,5	3,6	3,6			3,5	3	3,6	3			3,5	3								22
24							3	3	3	3	3	3			3	2,3	3	2,3			3	3								24
26	2,4	2,4	2,5	2,5	2,5	2,5								2,5	1,7	2,5	1,7			2,5	2,5									26
28	2	2	2,1	2,1	2,1	2,1							2	1,1	2,1	1,2	2,1	1,2			2,1	2,1								28
30	1,7	1,7	1,7	1,7	1,7	1,7							1,7	0,8	1,7	0,8	1,7	0,8			1,7	1,8								30
32													1,4		1,4		1,4				1,4	1,4								32
34																					1,2	1,2								34
36																					0,9									36

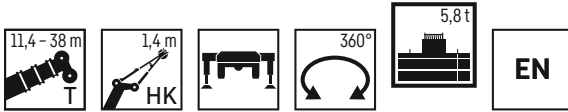
** teleskopierbare Lasten • telescopic loads • capacités de levage en télescopage • portate del braccio in estensione cargas telescópicas • телескопируемые грузы

t_185_04111_01_000

Traglasten

THK

Lifting capacities • Forces de levage • Portate • Tablas de carga • Грузоподъемность



	11,4 m				16,7 m								22 m								27,3 m								
	0°	20°	40°	60°	0°	**	20°	**	40°	**	60°	**	0°	**	20°	**	40°	**	60°	**	0°	**	20°	**	40°	**	60°	**	
3			26,1	21,9							21,9	19,2							21,9	18,3								3	
4			26	21,9						25,3	19,5	21,9	19,2						21,9	18,1								4	
5		26,1	24,7	21,9						26	19,5	21,9	19,2			22,9	18,1	21,8	17,8							15	14,5	5	
6		24,5	22,6	21,3						24,5	19,5	21,9	19,2			21,6	17,9	20,8	17,6							14,3	14,2	6	
7		20	20	20,1						20	19,2	20,3	19,2			18,3	17,5	18,5	16,9					13,6	13,6	13,3	13,3	7	
8	16,1	16,3	16,4	16,5						16,5	16,5	16,7	16,7			15,2	15,2	15,5	15,5					12,7	12,7	12,4	12,4	8	
9	13,5	13,7	13,8	0,8			13,6	13,6	13,8	13,8	14	14			12,9	12,9	13,1	13,1					11,8	11,8	11,5	11,5	9		
10							11,5	11,5	11,6	11,6	11,7	11,7			11,1	11,1	11,3	11,3					10,5	10,5	10,6	10,6	10		
11							9,7	9,7	9,9	9,9	9,9	9,9			9,7	9,7	9,8	9,8					9,2	9,2	9,3	9,3	11		
12					8,2	8,2	8,3	8,3	8,4	8,4	8,5	8,5			8,4	8,4	8,5	8,5	8,6	8,6					8,1	8,1	8,2	8,2	12
14					6,3	6,3	6,4	6,4	6,4	6,4					6,4	6,4	6,5	6,5	6,6	6,6					6,4	6,4	6,5	6,5	14
16													5	5	5	5	5,1	5,1	5,2	5,2					5,1	5,1	5,2	5,2	16
18													4	4	4	4	4,1	4,1							4,1	4,1	4,2	4,2	18
20													3,2	3,2	3,3	3,3									3,3	3,3	3,4	3,4	20
22																							2,6	2,6	2,7	2,7	2,7	2,7	22
24																							2,1	2,1	2,1	2,1	2,2	2,2	24
26																													26
28																													28
30																													30
32																													32
34																													34

** teleskopierbare Lasten - telescopic loads - capacités de levage en télescopage - portate del braccio in estensione cargas telescopables - телескопируемые грузы

t_185_04116_01_000

	32,6 m								35,8 m								38 m												
	0°	**	20°	**	40°	**	60°	**	0°	**	20°	**	40°	**	60°	**	20°	40°	**	60°	**								
3																												3	
4																													4
5																													5
6																													6
7								10,1	9										8,1	5,8								7	
8								9,6	8,2										8	5,6						6,5	2,9	8	
9					9,1	8,1	9	7,9											7,7	5,4						6,3	2,8	9	
10					8,6	7,8	8,5	7,7											7,4	5,2						6	2,6	10	
11					8,1	7,7	8	7,6					7,2	5	7	5			5,9	2,5	5,8	2,5						11	
12					7,5	7,4	7,5	7,4					6,8	4,9	6,7	4,7			5,6	2,4	5,6	2,4						12	
14					6,1	6,1	6,2	6,2					5,9	4,5	6	4			5,2	2,1	5,2	2,1						14	
16					5	5	5	5					4,8	3,8	4,9	3,7			4,7	1,8	4,7	1,8						16	
18					4,1	4,1	4,1	4,1					3,9	3,5	4	3,5			3,9	1,3	4	1,3						18	
20					3,3	3,3	3,3	3,4	3,4				3,2	3,2	3,3	3,3			3,2	0,9	3,3	0,9						20	
22					2,7	2,7	2,7	2,7	2,8	2,8					2,7	2,7	2,7	2,7	2,8	2,8									22
24					2,2	2,2	2,2	2,2	2,2	2,2					2,2	2,2	2,2	2,2	2,3	2,2			2,2	2,2					24
26	1,7	1,7	1,7	1,7	1,8	1,8							1,8	1,7	1,8	1,7	1,8	1,7	1,8	1,7	1,8	1,7	1,8	1,8				26	
28	1,3	1,3	1,4	1,4	1,4	1,4						1,4	1,1	1,4	1,2	1,4	1,2	1,5	1,2	1,4	1,4	1,4	1,4	1,4				28	
30	1,1	1,1	1,1	1,1	1,1	1,1						1,1	0,8	1,1	0,8	1,1	0,8					1,1	1,1					30	
32												0,8		0,8		0,8						0,8	0,9					32	
34																						0,6	0,6					34	

** teleskopierbare Lasten - telescopic loads - capacités de levage en télescopage - portate del braccio in estensione cargas telescopables - телескопируемые грузы

t_185_04116_01_000

Ausstattung

Kranfahrgestell

Rahmen	Eigengefertigte, verwindungssteife Kastenkonstruktion aus hochfestem Feinkorn-Baustahl.
Abstützungen	4-Punkt-Abstützung, horizontal und vertikal vollhydraulisch ausziehbar. Bedienung mit Fernsteuerung, automatische Abstütznivellierung, elektronische Neigungsanzeige.
Motor	6-Zylinder-Diesel, Fabrikat Liebherr, wassergekühlt, Leistung 270 kW (367 PS), max. Drehmoment 1908 Nm. Abgasemission entsprechend (EU) 2016/1628 und EPA/CARB oder ECE-R.96, Funkenfänger. Kraftstoffbehälter: 350 l.
Getriebe	ZF-12-Gang-Schaltgetriebe mit automatisiertem Schaltsystem. Verteilergetriebe, zweistufig, mit sperrbarem Verteilerdifferential.
Achsen	Alle Achsen gelenkt, Achsen 2 und 3 angetrieben mit sperrbaren Differentialgetrieben.
Federung	Alle Achsen hydropneumatisch gefedert und hydraulisch blockierbar.
Bereifung	6fach. Reifengröße: 385/95 R 25 (14.00 R 25).
Lenkung	2-Kreisanlage mit hydraulischer Servolenkung und zusätzlicher Reservepumpe, von der Achse angetrieben. Aktive, geschwindigkeitsabhängige Hinterachslenkung, spezielle Lenkprogramme für unterschiedliche Fahrsituationen.
Bremsen	Betriebsbremse: Allrad-Servo-Druckluftbremse, alle Achsen sind mit Scheibenbremsen ausgestattet, 2-Kreisanlage. Handbremse: Federspeicher auf die Räder der 1. und 3. Achse wirkend. Dauerbremse: Auspuffklappenbremse mit Liebherr-Zusatzbremssystem.
Fahrerhaus	Großräumige korrosionsbeständige Kabine mit Komfortausstattung, gummielastisch aufgehängt, Sicherheitsverglasung.
Elektr. Anlage	Moderne Datenbus-Technik, 24 Volt Gleichstrom.

Kranoberwagen

Rahmen	Eigengefertigte, verwindungssteife Schweißkonstruktion aus hochfestem Feinkorn-Baustahl. 1-reihige Kugeldrehverbindung.
Kranantrieb	Diesel-hydraulisch mit 1 Axialkolben-Verstellpumpe mit automatischer Leistungsregelung, 1 Zahnrad-Doppelpumpe, vom Dieselmotor im Fahrgestell angetrieben, offene Ölkreisläufe mit elektrisch geregelter „Load Sensing“. 4 Arbeitsbewegungen gleichzeitig fahrbar.
Steuerung	Elektrische Ansteuerung der Antriebe über selbstzentrierende 4fach Handsteuerhebel, Datenübertragung mit Liebherr-Systembus (LSB).
Hubwerk	Axialkolben-Konstantmotor, Hubwerkstrommel mit eingebautem Planetengetriebe und federbelasteter Haltebremse, Antrieb im geregelten, offenen Ölkreislauf.
Wippwerk	1 Differentialzylinder mit vorgesteuertem Bremsventil.
Drehwerk	Axialkolben-Konstantmotor, Planetengetriebe, federbelastete Haltebremse.
Kranfahrerkabine	Korrosionsbeständig, großes Sichtfeld, Sicherheitsverglasung.
Sicherheitseinrichtungen	LICCON2-Überlastanlage, Hubendbegrenzung, Sicherheitsventile gegen Rohr- und Schlauchbrüche.
Teleskopausleger	1 Anlenkstück und 3 Teleskopteile. Die Teleskope werden über ein 3-stufiges, hydromechanisches Teleskopiersystem mit Zweifach-Flaschenzug ausgefahren. Ausleger unter Teillast teleskopierbar. Auslegerlänge: 11,4 m – 38 m.
Ballast	7 t
Elektr. Anlage	Moderne Datenbus-Technik, 24 Volt Gleichstrom.

Zusatzrüstung

K	Einfachklappspitze 9,2 m Doppelklappspitze 9,2 m – 16 m Mechanische Verstellung 0°; 20°; 40°; 60°
HK	Montagespitze 1,4 m Mechanische Verstellung 0°; 20°; 40°; 60°
Zusatzballast	2 t für einen Gesamtballast von 9 t.
Bereifung	6fach. Reifengröße: 445/95 R 25 (16.00 R 25) oder 525/80 R 25 (20.5 R 25).
Antrieb 6 x 6	Zusätzlich wird die 1. Achse angetrieben.

Weitere Zusatzausrüstung auf Anfrage.

Equipment

Crane carrier

Frame	Liebherr designed and manufactured, box-type, torsion resistant design of hightensile fine grained structural steel.
Outriggers	4-point supporting system, hydraulically telescopable into horizontal and vertical direction. Operation with remote control, automatic support leveling, electronic inclination display.
Engine	6-cylinder Diesel, make Liebherr, watercooled, output 270 kW (367 h.p.), max. torque 1908 Nm. Exhaust emissions to (EU 2016/1628 and EPA/CARB or ECE-R.96, spark arrestor. Fuel reservoir: 350 l.
Transmission	ZF 12-speed gear box with automatic control system. Two-stage transfer case with lockable transfer differential.
Axles	All axles steered, axle 2 and 3 driven with lockable differential gears.
Suspension	All axles with hydropneumatic suspension and hydraulic locking facility.
Tyres	6 tyres. Tyre size: 385/95 R 25 (14.00 R 25).
Steering	2-circuit system with hydraulic servo steering and auxiliary pump circuit. Active speed depending rear axle steering, special steering programs for various driving situations.
Brakes	Service brake: all-wheel servo-air brake, all axles are equipped with disc brakes, dual circuit. Hand brake: Spring-loaded, acting on all wheels of axles 1 and 3. Sustained-action brake: Exhaust retarder with additional Liebherr braking system.
Driver's cab	Spacious corrosion resistant with comfort furnishings, mounted on rubber shock absorbers, safety glazing.
Electrical system	Modern data bus technique, 24 Volt DC.

Crane superstructure

Frame	Liebherr-made, torsion-resistant, welded construction of high-tensile structural steel, single-row ball bearing slewing ring.
Crane drive	Diesel-hydraulic with 1 axial variable displacement pump with automatic capacity control, 1 double gear pump, driven by the carrier Diesel engine, open regulated oil circuits with electrically controlled "load sensing", operation of 4 movements simultaneously.
Control	Electrical control of drives by self-centering joysticks, data transfer with Liebherr System Bus (LSB).
Hoist gear	Axial piston fixed displacement motor, hoist drum with integrated planetary gear and spring-loaded static brake, actuation by open regulated oil circuit.
Luffing gear	1 differential ram with pilot operated brake valve.
Slewing gear	Axial piston fixed displacement motor, planetary gear, spring-loaded static brake.
Crane cab	Corrosion resistant, large field of vision, safety glazing.
Safety devices	LICCON2 safe load indicator, hoist limit switch, safety valves against pipe and hose rupture, test system for servicing.
Telescopic boom	1 base section and 3 telescopic sections. The telescopes are extended by a three-stage hydromechanic telescoping system with double pulley block. Boom telescopable under partial load. Boom length: 11.4 m – 38 m.
Counterweight	7 t
Electrical system	Modern data bus technique, 24 Volt DC.

Additional equipment

K	Single folding jib, 9.2 m Double swing-away jib 9.2 m – 16 m Mechanical adjustment 0°, 20°, 40°, 60°
HK	Assembly jib 1.4 m Mechanical adjustment 0°; 20°; 40°; 60°
Additional counterweight	2 t for a total counterweight of 9 t.
Tyres	6 tyres. Tyre size: 445/95 R 25 (16.00 R 25) or 525/80 R 25 (20.5 R 25).
Drive 6 x 6	Axle 1 additionally driven.

Other items of equipment available on request.

Équipement

Châssis porteur

Cadre	Fabrication Liebherr, construction en caisson indéformable, en acier à haute résistance à grains fins.
Calage	Dispositif de calage horizontal et vertical en 4 points, entièrement déployable hydrauliquement. Utilisation avec commande à distance, mise à niveau automatique du calage, inclinomètre électronique.
Moteur	Moteur diesel, 6 cylindres, fabriqué par Liebherr, à refroidissement par eau, de 270 kW (367 ch), couple max. 1908 Nm. Emissions des gaz d'échappement conformes aux directives (EU) 2016/1628 et EPA/CARB ou ECE-R.96, pare-étincelles. Capacité du réservoir à carburant: 350 l.
Boîte de vitesse	Boîte de vitesses ZF à 12 rapports, mécanisme automatisé à commande. Boîte de transfert à 2 étages avec blocage de différentiel.
Essieux	Tous les essieux sont directeurs, les essieux 2 et 3 sont entraînés par des engrenages différentiels blocables.
Suspension	Tous les essieux sont suspendus hydropneumatiquement et blocable hydrauliquement.
Pneumatiques	6 roues. Taille: 385/95 R 25 (14.00 R 25).
Direction	2 circuits avec direction assistée hydraulique avec pompe auxiliaire entraînée par essieu. Direction active des essieux arrière et dépendante de la vitesse, programmes de direction spéciaux pour les différents modes de déplacement.
Freins	Freins de service: servofrein à air comprimé, tous les essieux sont munis de freins à disque, à 2 circuits. Frein à main: par cylindres à ressorts, agissant sur les roues des essieux 1 et 3. Frein à régime continu: Ralentisseur sur échappement avec système de freinage additionnel Liebherr.
Cabine	Spacieuse cabine, traitement anticorrosion, équipement «grand confort», suspension par silentblochs, vitrage de sécurité.
Installation électrique	Technique moderne de transmission de données par BUS de données, courant continu 24 Volts.

Partie tournante

Cadre	Fabrication Liebherr, construction mécano-soudée en tôle d'acier à haute résistance à grains fins. Couronne d'orientation à 1 rangée de billes.
Entraînement	Diesel hydraulique avec 1 pompe double à débit variable et régulation de puissance automatique, 1 pompe à engrenages double, entraînés par le moteur Diesel du porteur, circuits hydrauliques ouverts avec «load sensing», régulé électriquement. 4 mouvements simultanés praticables.
Commande	Commande électrique des mécanismes par leviers de manoeuvre à centrage automatique, Liebherr Système Bus (LSB) pour la transmission.
Mécanisme de levage	Moteur hydraulique à cylindrée constante, treuil à réducteur planétaire incorporé et frein d'arrêt à ressort, en circuit hydraulique ouvert ou fermé et régulé.
Mécanisme de relevage	1 vérin différentiel à soupape pilotage de freinage.
Dispositif de rotation	Moteur à cylindrée constante à pistons axiaux, engrenage planétaire, frein d'arrêt commandé par ressort.
Cabine de grue	Résistante à la corrosion, visibilité panoramique, avec vitrage de sécurité.
Dispositif de sécurité	Contrôleur de charge LICCON2, fin de course crochet haut, clapets de sécurité en cas de ruptures de flexibles.
Flèche télescopique	1 élément de base et 3 éléments télescopiques. Les éléments télescopiques sont sortis via une poulie moufle à 2 brins grâce à un système de télescopage hydromécanique à 3 positions. Flèche télescopable sous contrepoids partiel. Longueur de flèche: 11,4 m - 38 m.
Contrepoids	7 t
Installation électrique	Technique moderne de transmission de données par BUS de données, courant continu 24 Volts.

Équipement supplémentaire

K	Fléchette pliante simple, longueur 9,2 m Double fléchette pliante 9,2 m - 16 m Réglage mécanique à 0°, 20°, 40°, 60°
HK	Fléchette de montage 1,4 m Réglage mécanique 0°; 20°; 40°; 60°
Contrepoids additionnel	2 t pour un contrepoids total de 9 t.
Pneumatiques	6 roues. Taille: 445/95 R 25 (16.00 R 25) ou 525/80 R 25 (20.5 R 25).
Entraînement 6 x 6	Essieu 1 est entraîné additionnellement.

Autres équipements supplémentaires sur demande.

Equipaggiamento

Autotelaio

Telaio	Produzione Liebherr, struttura di tipo scatolato antitorsione in acciaio a grana fine ad elevato grado di snervamento.
Stabilizzatori	Dispositivo di stabilizzazione in 4 punti, completamente idraulico. Utilizzo con radiocomando, livellamento stabilizzatori automatico, indicatore inclinazione elettronico.
Motore	Diesel a 6 cilindri, marca Liebherr, raffreddato ad acqua, potenza 270 kW (367 CV), coppia massima 1908 Nm. Emissioni gas di scarico in base alla direttiva (UE) 2016/1628 ed EPA/CARB o ECE-R.96, parascintille. Capacità del serbatoio carburante: 350 l.
Cambio	Cambio ZF a 12 marce con sistema di commutazione automatico. Ripartitore, a due stadi con bloccaggio differenziale.
Assi	Tutti gli assi sterzanti. Assi 2 e 3 traenti con bloccaggio differenziale.
Sospensioni	Tutti gli assi hanno una sospensione idropneumatica, bloccabile idraulicamente.
Pneumatici	6 gomme. Dimensione: 385/95 R 25 (14.00 R 25).
Sterzo	Servosterzo a doppio circuito con servosterzo idraulico e pompa addizionale di riserva, azionata dall'asse. Sistema sterzata attiva degli assi posteriori in base alla velocità, per le più diverse situazioni di guida.
Freni	Freno di servizio: pneumatico servoassistito su tutte le ruote, tutti gli assi sono equipaggiati con i freni a disco, a doppio circuito. Freno a mano: accumulatore a molla agente sulle ruote del 1° e 3° asse. Freno rallentatore: freno motore a farfalla con sistema di rallentamento supplementare Liebherr.
Cabina di guida	Cabina spaziosa e confortevole, resistente alla corrosione, montata su ammortizzatori in gomma, con vetratura di sicurezza.
Impianto elettrico	Moderna tecnica di trasmissione "data bus", corrente continua di 24 Volt.

Torretta

Telaio	Produzione Liebherr, struttura saldata antitorsione in acciaio a grana fine ad elevato grado di snervamento. Ralla con singola corona di rulli.
Impianto idraulico	Diesel idraulico, pompa con cilindrata variabile a pistoni assiali e doppia pompa ad ingranaggi azionate dal motore diesel. Circuiti idraulici di tipo aperto con regolazione della potenza "load sensing". Si possono avere 4 movimenti simultanei indipendenti.
Comando	Per mezzo di manipolatori a ritorno automatico in posizione neutra e mediante la regolazione dei giri del motore, sistema bus Liebherr (LSB) per trasmissione dati.
Argano di sollevamento	Motore a pistoni assiali, tamburo con riduttore epicicloidale integrato e freno di arresto multidisco meccanico.
Meccanismo d'inclinazione	Cilindro idraulico con valvola di blocco pilotata nel circuito di comando.
Meccanismo di rotazione	Motore a portata costante a pistone assiale, ingranaggio epicicloidale, freno d'arresto caricato a molla.
Cabina del gruista	Resistente alla corrosione con vetratura di sicurezza.
Dispositivi di sicurezza	Limitatore di carico elettronico LICCON2, interruttori di fine corsa sollevamento, valvole di sicurezza.
Braccio telescopico	1 elemento di base e 3 elementi telescopici. Lo sfilo telescopico avviene grazie a un sistema idromeccanico di telescopaggio a 3 stadi a doppia flangia. Braccio sfilabile sotto carico parziale. Lunghezza braccio 11,4 m - 38 m.
Zavorra	7 t
Impianto elettrico	Moderna tecnica di trasmissione "data bus", corrente continua di 24 Volt.

Equipaggiamento aggiuntivo

K	Singolo da 9,2 m Falcone a volata variabile doppio 9,2 m - 16 m Regolazione meccanica 0°, 20°, 40°, 60°
HK	Falconcino da montaggio 1,4 m Regolazione meccanica 0°; 20°; 40°; 60°
Zavorra aggiuntiva	2 t per un contrappeso totale di 9 t.
Pneumatici	6 gomme. Dimensione: 445/95 R 25 (16.00 R 25) oppure 525/80 R 25 (20.5 R 25).
Trazione 6 x 6	Trazione anche del 1° asse.

Altri equipaggiamenti fornibili a richiesta.

Equipamiento

Chasis

Bastidor	Tipo cajón, fabricación propia en acero estructural de grano fino de alta resistencia, a prueba de torsión.
Estabilizadores	4 puntos de apoyo, con movilidad horizontal y vertical totalmente hidráulica. Accionamiento por telemando, nivelación automática, indicación de inclinación electrónica.
Motor	Diesel de 6 cilindros, marca Liebherr, refrigerado por agua, potencia 270 kW (367 CV), par de giro máximo 1908 Nm. Según norma (EU) 2016/1628 y EPA/CARB o ECE-R.96, receptor de radio. Depósito de combustible: 350 l.
Caja de cambios	Caja de cambios ZF de 12 marchas, con sistema de cambio automático. Engranaje de distribución de dos escalonamientos, con diferencial de distribución bloqueable.
Ejes	Todos los ejes direccionales, ejes 2 y 3 traccionados con bloqueo de diferencial.
Suspensión	Suspensión hidroneumática y bloqueo hidráulico en todos los ejes.
Cubiertas	6 cubiertas, tamaño: 385/95 R 25 (14.00 R 25).
Dirección	Sistema de dos circuitos con servo-mecanismo hidráulico y bomba adicional de reserva, accionado por el eje, dirección trasera activa. Dirección trasera activa en función de la velocidad, programas de dirección especiales para diferentes situaciones o modo de conducción.
Frenos	Freno de servicio: servofreno neumático con actuación a todas las ruedas, todos los ejes están dotados con frenos de discos, sistema de 2 circuitos. Freno de mano: por acumuladores de muelle con actuación a las ruedas de los ejes 1 y 3. Freno continuo: freno de chapaleta de escape con sistema de freno adicional Liebherr.
Cabina	Cabina espaciosa resistente a la corrosión provista de equipación confortable, suspendida a través de soportes elásticos, acristalamiento de seguridad.
Sistema eléctrico	Moderna tecnología de bus de datos, 24 voltios de corriente continua.

Superestructura

Bastidor	Fabricación propia, construcción soldada resistente a la torsión, fabricada en acero estructural de grano fino de alta resistencia. Unión giratoria sobre bolas de 1 hilera.
Accionamiento de grúa	Diesel-hidráulico, con 1 bomba doble de pistones axiales con regulación automática de potencia, 1 bomba doble de engranajes, accionado por el motor diesel del chasis, circuitos hidráulicos abiertos con regulación eléctrica por "Load Sensing". 4 movimientos de trabajo realizables al mismo tiempo.
Mando	Electrónico/eléctrico mediante mandos de control autocentrantes con 4 movimientos. Bus de sistema Liebherr (LSB) para la transmisión de datos.
Cabrestante	Motor de pistones axiales de desplazamiento constante, tambor de cabrestante con engranaje planetario incorporado y freno de retención accionado por muelle, accionamiento en circuito de aceite abierto y regulado.
Inclinación pluma	1 cilindro diferencial con válvula de freno con mando previo.
Mecanismo de giro	Motor de pistones axiales de desplazamiento constante, engranaje planetario, freno de retención accionado por muelle.
Cabina	Resistente a la corrosión, gran campo de visión, acristalamiento de seguridad.
Dispositivos de seguridad	Limitador de cargas LICCON2, limitador de fin de carrera de elevación, válvulas de seguridad contra la rotura de tuberías y latiguillos.
Pluma telescópica	1 tramo base y 3 tramos telescópicos. Los tramos telescópicos se despliegan mediante un sistema de telescopaje hidromecánico de 3 etapas con polipasto doble. Longitud de pluma: 11,4 m - 38 m.
Lastre	7 t
Sistema eléctrico	Moderna tecnología de bus de datos, 24 voltios de corriente continua.

Equipamiento adicional/alternativo

K	Plumín lateral sencillo de 9,2 m de longitud Plumín lateral doble 9,2 m - 16 m Ajuste mecánico 0°, 20°, 40°, 60°
HK	Plumín de montaje 1,4 m Ajuste mecánico a 0°, 20°, 40°, 60°
Contrapeso adicional	2 t para un contrapeso total de 9 t.
Cubiertas	6 cubiertas de tamaño 445/95 R 25 (16.00 R 25) ó 525/80 R 25 (20.5 R 25).
Tracción 6 x 6	Motricidad adicional en el 1 eje.

Otro equipamiento bajo pedido.

Оснащение

Шасси крана

Рама	Коробчатая конструкция собственного производства с высокой жесткостью при кручении, выполнена из мелкозернистой конструкционной стали высокой прочности.
Выносные опоры	Четырехточечные опоры, полностью гидравлическое выдвижение в горизонтальной и вертикальной плоскостях. Управление при помощи пульта дистанционного управления, автоматическое нивелирование опор, электронная индикация наклона.
Двигатель	6-цилиндровый дизельный двигатель Liebherr, с водяным охлаждением, мощность 270 кВт (367 л. с.), макс. крутящий момент 1908 Н·м. Выбросы ОГ соответствуют требованиям директивы (ЕС) 2016/1628 и EPA/CARB или ECE-R.96, Искрогасители. Топливный бак: 350 л.
Коробка передач	12-ступенчатая коробка передач ZF с автоматизированной системой переключения. Двухступенчатая раздаточная коробка с блокируемым раздаточным дифференциалом.
Оси	Все оси являются управляемыми, оси 2 и 3 оснащены блокируемым дифференциалом.
Подвеска	Все оси оснащены гидропневматической подвеской с гидравлической блокировкой.
Шины	6 шт. Размер шин: 385/95 R 25 (14,00 R 25).
Рулевое управление	Двухконтурная система с гидроусилителем руля и дополнительным резервным насосом, приводится в действие осью. Активная система рулевого управления задними осями в зависимости от скорости, специальные программы рулевого управления для различных дорожных ситуаций.
Тормоза	Рабочий тормоз: двухконтурная тормозная система с пневматическим сервоприводом для всех колес, все оси оснащены дисковыми тормозами. Ручной тормоз: пружинный энергоаккумулятор с воздействием на колеса второго и третьего мостов. Тормоз-замедлитель: тормоз с клапаном свободного выпуска с дополнительной тормозной системой Liebherr.
Кабина водителя	Просторная комфортабельная кабина из коррозионно-стойкого материала, на резиновой упругой подвеске, с защитным остеклением.
Электрооборудование	Современная технология шины данных, 24 В постоянного тока.

Крановая установка

Рама	Сварная конструкция собственного производства, устойчивая к кручению, выполнена из высокопрочной мелкозернистой конструкционной стали. Однорядное шаровое опорно-поворотное устройство.
Привод крана	Дизельная гидравлика с аксиально-поршневым насосом с автоматическим регулированием мощности, один сдвоенный шестеренный насос, приводится в движение дизельным двигателем в шасси, открытые масляные контуры с электрорегулятором типа Load Sensing. Возможно выполнение сразу четырех рабочих перемещений.
Система управления	Электроуправление приводами с помощью четырех самоцентрирующихся ручных рычагов управления, передача данных через системную шину Liebherr (LSB).
Механизм подъема	Нерегулируемый аксиально-поршневой двигатель, подъемный барабан со встроенным планетарным редуктором и подпружиненным стопорным тормозом, привод в регулируемом открытом масляном контуре.
Механизм изменения вылета стрелы	Один дифференциальный цилиндр с тормозным клапаном непрямого действия.
Поворотный механизм	Нерегулируемый аксиально-поршневой двигатель, планетарный редуктор, подпружиненный стопорный тормоз.
Кабина оператора крана	Коррозионная стойкость, широкий обзор, остекление с использованием безопасного стекла.
Предохранительные устройства	Система контроля перегрузки LICCON2, концевые ограничители хода, предохранительные клапаны на случай разрыва трубо- и шлангопроводов.
Телескопическая стрела	1 шарнирная секция и 3 телескопических секции. Телескопические элементы выдвигаются с помощью трехступенчатой гидромеханической телескопической системы с двойным подъемным блоком. Стрела с телескопическим выдвижением под частичным балластом. Длина стрелы: 11,4–38 м.
Противовес	7 т
Электрооборудование	Современная технология шины данных, 24 В постоянного тока.

Дополнительное оборудование

К	Простой откидной удлинитель 9,2 м Двойной откидной удлинитель 9,2 – 16 м С механической регулировкой под углом 0°; 20°; 40°; 60°
НК	Монтажный удлинитель 1,4 м Механическая регулировка: 0°; 20°; 40°; 60°
Дополнительный противовес	2 т для общего противовеса 9 т.
Шины	6 шт. Размер шин: 445/95 R 25 (16.00 R 25) или 525/80 R 25 (20.5 R 25).
Привод 6 х 6	Дополнительно в движение приводится первая ось.

Другое дополнительное оборудование по запросу.

Symbolerklärung

Description of symbols · Explication des symboles · Legenda simboli

Descripción de los símbolos · Объяснение символов

	Max. Tragkraft Max. capacity Capacité max. Capacità max. Máx. capacidad de carga Макс. грузоподъемность		Max. Stützkräfte Max. supporting forces Forces d'appui max. Max. forze di supporto Fuerzas de apoyo máx. Макс. сила реакции опоры		Norm Standard Norme Normativa Norma Стандарт
	Max. Hubhöhe Max. hoist height Hauteur de levage max. Altezza di sollevamento max. Altura de elevación máx. Макс. высота подъема		Abstützungen vorne Outriggers front Calage avant Stabilizzatori davanti Estabilizadores delante Выносные опоры спереди		Ausladung Radius Portée Raggio di lavoro Radio de trabajo Вылет стрелы
	Max. Ausladung Max. radius Portée max. Max. raggio di lavoro Radio de trabajo máx. Макс. вылет стрелы		Abstützungen hinten Outriggers rear Calage arrière Stabilizzatori dietro Estabilizadores detrás Выносные опоры сзади		Teleskopausleger Telescopic boom Flèche télescopique Braccio telescopico Pluma telescópica Телескопическая стрела
	Fahrzeugbreite Vehicle width Largeur du véhicule Larghezza totale Anchura de chasis Ширина автомобиля		Kranoberwagen Crane superstructure Partie tournante de la grue Torretta Superestructura Поворотная платформа крана		Klappspitze Swing away jib Fléchette pliante Falcone Plumin lateral Откидной удлинитель
	Bereifung Tyres Pneumatiques Pneumatici c Cubiertas Шины		stufenlos infinitely variable en continu continuo regulable sin escalonamiento бесступенчато		Montagespitze Assembly jib Fléchette de montage Falconcino da montaggio Plumin de montaje Монтажный удлинитель стрелы
	Hakenflasche/Traglast Hookblock/Capacity Moufle à crochet/Capacité de charge Bozzello/Portata Pasteca/Capacidad de carga Крюковая подвеска/грузоподъемность		Seildurchmesser Rope diameter Diamètre Diametro Diámetro Диаметр		
	Rollen No. of sheaves Poulies Pulegge Poleas Канатных блоков		Seillänge Rope length Longueur du câble Lunghezza fune Longitud cable Длина каната		
	Stränge No. of lines Brins Tratti portanti Reenvios Запасовка		Max. Seilzug Max. single line pull Effort au brin max. Mass. tiro diretto fune Tiro máx. en cable Макс. тяговое усилие		
	Gewicht Weight Poids Peso Peso Собст. вес		Hubwerk Hoist gear Treuil de levage Argano Cabrestante Механизм подъема		
	Kranfahrzeug Crane carrier Châssis porteur Autotelaio Chassis Шасси		Drehgeschwindigkeiten Slewing speeds Vitesses d'orientation Velocità di rotazione Velocidades de giro Скорости вращения		
	Fahrtgeschwindigkeit Driving speed Vitesse de translation Velocità su strada Velocidad Скорость передвижения		Auslegerlänge Boom length Longueur de la flèche Lunghezza braccio Longitud de pluma Длина стрелы		
	Steigfähigkeit Gradability Aptitude à gravir les pentes Pendenza Capacidad motriz de ascensión Преодолеваемый угол подъема		Auslegerstellung Boom position Position de la flèche Posizionamento braccio Inclinación de pluma Положение стрелы		
	Getriebe Transmission Boîte de vitesse Cambio Caja de cambios Коробка передач		Ballast Counterweight Contrepoids Contrappeso Contrapeso Противовес		
	Gang Gear Vitesse Velocità Marcha Скорость		Abstützungen Outriggers Calage Stabilizzatori Estabilizadores Выносные опоры		
	Straßengang Onroad gear Vitesse de route Andatura su strada Velocidad en carretera Передача для движения по дороге		Abstützungen - frei auf Reifen Outriggers - free on tyres Calage - libre sur pneus Stabilizzatori - non stabilizzati su gomma Estabilizadores - sobre neumáticos Выносные опоры - свободны на колёсах		
	Kriechgang Crawl speed Marche lente Andatura da cantiere Marcha sangrejo Пониженная		Drehwerk / Arbeitsbereich Slewing gear / Working area Mécanisme d'orientation / Plage de travail Rotazione / Raggio di lavoro Mecanismo de giro / Área de trabajo Механизм поворота / Рабочая область		

Anmerkungen

1. Die Traglasttabellen sind berechnet nach EN 13000.
2. Bei der Berechnung der Traglasttabellen ist mindestens eine Windgeschwindigkeit von 9 m/s (33 km/h) und bezüglich der Last eine Windfläche von 1 m² pro Tonne Last und ein Windwiderstandsbeiwert der Last von 1,2 berücksichtigt. Beim Heben von Lasten mit großer Windangriffsfläche und/oder hohen Windwiderstandsbeiwerten muss die in den Traglasttabellen angegebene max. Windgeschwindigkeit reduziert werden.
3. Traglasten für Einsatz als Montagekran (entspricht Kraneinstufung nach ISO 4301-1, Krangruppe A1).
4. Die Traglasten sind in Tonnen angegeben.
5. Das Gewicht des Lasthakens bzw. der Hakenflasche ist Teil der Last und ist daher von den Traglasten abzuziehen.
6. Die Ausladungen sind von der Drehmitte aus gemessen.
7. Die angegebenen Längen des Teleskopauslegers sind Maximalwerte und können geringfügig abweichen.
8. Die Traglasten für den Teleskopausleger gelten bei demontierter Klappspitze.
9. Traglaständerungen vorbehalten.
10. Traglasten über 42 t nur mit Zusatzflasche.
11. Die Daten dieser Broschüre dienen zur allgemeinen Information. Sämtliche Angaben erfolgen ohne Gewähr. Anweisungen zur ordnungsgemäßen Inbetriebnahme des Krans entnehmen Sie bitte der Betriebsanleitung und dem Traglasttabellenbuch.
12. Die Abbildungen enthalten auch Zubehör und Sonderausstattungen, die nicht zum serienmäßigen Lieferumfang gehören.

Remarques

1. Les tableaux des charges sont calculés selon EN 13000.
2. Une vitesse de vent de 9 m/s (33 km/h) minimum, une surface de prise au vent de 1 m² par tonne ainsi qu'un coefficient de résistance au vent de la charge 1,2 sont pris en compte pour le calcul des tableaux de charge. Lorsque des charges ayant une surface de prise au vent et/ou un coefficient de résistance au vent plus élevé(e)s sont levées, la vitesse de vent maximale indiquée dans les tableaux de charge doit être réduite.
3. Forces de levage pour application de grue de montage (correspond à la classification de grues selon ISO 4301-1, groupe de grues A1).
4. Les charges sont indiquées en tonnes.
5. Le poids du crochet de levage resp. de la moufle à crochet est une partie de la charge et doit donc être déduit de la capacité de charge.
6. Les portées sont calculées à partir de l'axe de rotation.
7. Les longueurs indiquées pour la flèche télescopique sont des valeurs maximales et peuvent légèrement varier dans la réalité.
8. Les charges indiquées pour la flèche télescopique sont valables lorsque la fléchette plante est démontée.
9. Charges données sous réserve de modification.
10. Forces de levage plus de 42 t seulement avec moufle additionnel.
11. Les données de cette brochure sont données à titre informatif. Ces renseignements sont sans garantie. Les consignes relatives à la bonne mise en service de la grue sont disponibles dans le manuel d'utilisation et le manuel de tableaux de charge.
12. Les figures contiennent également des accessoires et des équipements spéciaux non inclus de série dans la livraison.

Observaciones

1. Las tablas de carga se calculan según EN 13000.
2. En el cálculo de las tablas de carga se ha tenido en cuenta una velocidad del viento mínima de 9 m/s (33 km/h) y con respecto a la carga una superficie expuesta al viento de 1 m² por tonelada de carga y un coeficiente de la resistencia del viento de la carga de 1,2. A la hora de elevar cargas con superficies grandes expuestas al viento y/o coeficientes altos de la resistencia al viento hay que reducir las velocidades máx. del viento indicadas en las tablas de cargas.
3. Capacidades de carga para uso como grúa de montaje (de acuerdo con la clasificación de grúas conforme a la norma ISO 4301-1, grupo de grúas A1).
4. Las capacidades de carga se indican en toneladas.
5. El peso del gancho o de la pasteca está incluido en la carga y debe de ser restado de la capacidad de carga.
6. Los radios de trabajo deben de ser medidos desde el centro.
7. Las longitudes indicadas de la pluma son valores máximos y pueden diferir ligeramente.
8. Las capacidades de carga para la pluma telescópica son válidas con el plumín lateral desmontado.
9. Las capacidades de carga están sujetas a modificaciones.
10. Capacidades de carga superiores a 42 t solo con polipasto.
11. Los datos de este folleto sirven de información general y están sujetos a modificaciones. Rogamos consulten las instrucciones sobre el correcto funcionamiento de la grúa en el manual y el listado de tablas de carga.
12. Las ilustraciones incluyen equipamiento adicional y especial, que no vienen de serie.

Remarks

1. The load charts are calculated according to EN 13000.
2. For the calculation of the load charts at least a wind speed of 9 m/s (33 km/h) and regarding the load a sail area of 1 m² per ton load and a wind resistance coefficient of 1.2 on the load have been taken into account. For lifting of loads with large sail areas and/or high wind resistance coefficients the maximum wind speed as stated in the load charts has to be reduced.
3. The lifting capacities stated are valid for lifting operation only (corresponding with crane classification according to ISO 4301-1, crane group A1).
4. Lifting capacities are given in metric tons.
5. The weight of the hook blocks and hooks is part of the load and therefore it must be deducted from the lifting capacities.
6. Working radii are measured from the slewing centre.
7. The stated lengths of the telescopic boom are maximum values and may deviate slightly.
8. The lifting capacities given for the telescopic boom apply if the folding jib is removed.
9. Subject to modification of lifting capacities.
10. Lifting capacities above 42 t only with additional pulley block.
11. The data of this brochure serves only for general information. All information is provided without warranty. Instructions for the correct commissioning of the crane please take from the operation manual and the load chart book.
12. The pictures contain also accessories and special equipment not included in the standard scope of delivery.

Note

1. Le tabelle sono calcolate secondo la norma EN 13000.
2. Per il calcolo delle tabelle di portata bisogna considerare una velocità minima del vento di 9 m/s (33 km/h) e relativamente al carico, una superficie esposta al vento di 1 m² per tonnellata sollevata e un coefficiente di resistenza al vento di 1,2 sul carico. Durante il sollevamento del carico con superficie esposta al vento molto vasta e/o coefficienti di resistenza del vento molto alti, la velocità massima del vento indicata nelle tabelle di portata deve essere ridotta.
3. Carichi massimi per l'impiego come gru da montaggi (corrisponde alla classificazione ISO 4301-1, gruppo A1).
4. Le portate sono indicate in tonnellate.
5. Il peso del gancio e/o del bozzello sono da considerarsi parte del carico, per cui sono da sottrarre dalle tabelle.
6. I raggi di lavoro sono misurati dal centro ralla.
7. Le lunghezze del braccio telescopico indicate sono valori di massima e possono discostarsi di poco.
8. Le tabelle di carico per il braccio telescopico sono valide con il falcone smontato.
9. Con riserva di modifiche delle portate.
10. Portate superiori a 42 t. solo con bozzello addizionale.
11. I dati di questo prospetto sono utili come informazione generale. Tutte le indicazioni vengono fornite senza garanzia. Si prega di desumere le istruzioni per la messa in servizio della gru dal manuale di istruzioni per l'uso e dal manuale delle tabelle di carico.
12. Le illustrazioni contengono anche accessori ed equipaggiamento speciale che non appartengono alle dotazioni di serie.

Замечания

1. Таблицы грузоподъемности рассчитаны согласно EN 13000.
2. При расчете таблиц грузоподъемности приняты минимальная скорость ветра 9 м/с (33 км/час), парусность (ветровая площадь) груза 1 кв. м на тону поднимаемого груза и коэффициент воздушного сопротивления груза 1,2. При подъеме грузов с большой парусностью и/или с высоким коэффициентом воздушного сопротивления необходимо уменьшить указанное в таблицах грузоподъемности значение максимальной скорости ветра.
3. При использовании в качестве монтажного крана таблицы грузоподъемности отвечают требованиям ИСО 4301-1, группа крана А1.
4. Значения грузоподъемности даны в тоннах.
5. Вес грузового крюка и/или крюковой подвески является частью груза и поэтому должен быть вычтен из значения грузоподъемности.
6. Вылет измерен от центра вращения.
7. Указанные длины телескопической стрелы являются максимальными значениями и могут незначительно отличаться.
8. Грузоподъемность для телескопической стрелы действительна при демонтированном откидном удлинителе.
9. Возможно изменение значений грузоподъемности.
10. Грузоподъемность свыше 42 Т возможна только с дополнительной крюковой обвоймой.
11. Данная брошюра предназначена для общего информирования. Все без исключения данные приведены без обязательств по их соблюдению. Инструкции по надлежащему вводу крана в эксплуатацию находятся в руководстве по эксплуатации и в таблицах грузоподъемности.
12. На иллюстрациях изображены комплектующие узлы и специальное оборудование, не относящиеся к объему серийных поставок.

MyLiebherr

**Ihr einfacher Zugang in die digitale Liebherr-Servicewelt ist unser MyLiebherr-Portal.
Profitieren Sie sofort von umfangreichen Service- und Zusatzleistungen für Ihre Mobil- und Raupenkrane.**

Our MyLiebherr portal is the easy way for you to access Liebherr's digital service world.
Take advantage of extensive basic and additional services for your mobile and crawler cranes.

Avec notre portail MyLiebherr, accédez facilement à l'univers numérique du service de Liebherr.
Bénéficiez dès maintenant d'un service global et de prestations complémentaires pour vos grues mobiles et sur chenilles.

Il vostro accesso semplice al mondo dell'assistenza Liebherr digitale è il nostro portale MyLiebherr.
Approfittate subito dei numerosi servizi e prestazioni aggiuntive per le vostre gru mobili e cingolate.

Su acceso al universo de servicios de Liebherr digital es muy fácil con el portal MyLiebherr.
Disfrute de un servicio completo y de servicios adicionales para sus grúas móviles y sobre orugas.

Портал MyLiebherr – простой доступ к цифровому миру сервиса Liebherr. Пользуйтесь преимуществами широкого спектра сервисных и дополнительных услуг для мобильных и гусеничных подъемных кранов уже сейчас.



One portal, all services MyLiebherr



Planning

Crane Finder



Operations

Performance



Planning

Crane Planner 2.0



Operations

Documents



Maintenance

Spare Parts Catalogue



Planning

LICCON Work Planner



Training

Digital Crane Operator



Maintenance

Parts Shop

Änderungen vorbehalten · Subject to modification · Sous réserve de modifications · Con riserva di modifiche · Salvo modificaciones · Возможны изменения

Liebherr-Werk Echingen GmbH · Postfach 1361 · 89582 Echingen, Germany
Phone +49 73 91 5 02-0 · www.liebherr.com

MyLiebherr



Printed in Germany (4)
lwe-td-185-02-defisr01-2023